

**РУКОЯТКИ ЦИЛИНДРИЧЕСКИЕ****ГОСТ****8923—69\*****Конструкция и размеры**Cylindrical handles.  
Construction and dimensions**Взамен  
ГОСТ 8923—58**

Постановлением Комитета стандартов, мер и измерительных приборов при Совете Министров СССР от 13 июня 1969 г. № 680 срок введения установлен с 01.07.70

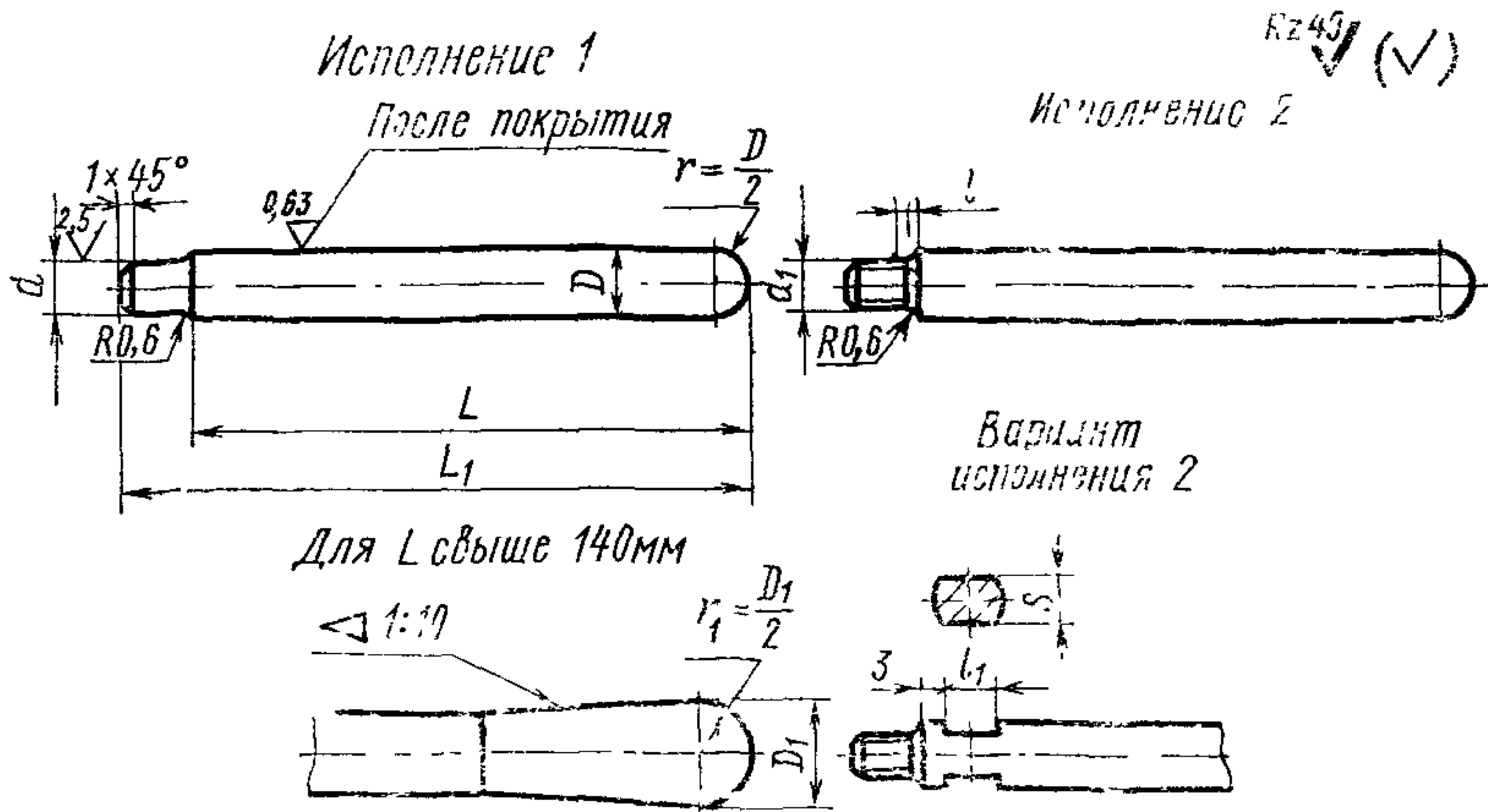
Проверен в 1980 г. Срок действия ограничен

до 01.01.90

**Несоблюдение стандарта преследуется по закону**

Настоящий стандарт распространяется на цилиндрические рукоятки, предназначенные для станочных приспособлений.

1. Конструкция и размеры рукояток должны соответствовать указанным на чертеже и в таблице.



Издание официальное

Перепечатка воспрещена

\* Переиздание (сентябрь 1985 г.) с Изменением № 1, утвержденным в июне 1980 г. (ИУС № 9 1980 г.)

## Размеры в мм

Обозначение рукояток	Применяемость	Исполнение	$d$ (пред. откл. по 8а)	$d_1$ (пред. откл. по 8г)	$L$	$L_1$	$D$	$D_1$	Длина недореза $l$ , не более	$l_1$	$S$ (пред. откл. по h13)	Масса, кг $\approx$
7061-0051		1	5	—	40	46			—	—	—	0,010
7061-0052		2	—	M5			6		1,6	4	4,0	
7061-0053		1	5	—		56			—	—	—	0,012
7061-0054		2	—	M5	50				1,6	4	4,0	
7061-0055		1	6	—		58			—	—	—	0,021
7061-0056		2	—	M6			8		2,0	6	5,5	
7061-0057		1	6	—		71		—	—	—	—	0,026
7061-0058		2	—	M6	63				2,0	6	5,5	
7061-0059		1	8	—		73			—	—	—	0,042
7061-0060		2	—	M8					2,5	8	5,5	
7061-0061		1	8	—	80	90	10		—	—	—	0,052
7061-0062		2	—	M8					2,5	8	8,0	
7061-0063		1	8	—		110			—	—	—	0,064
7061-0064		2	—	M8	100				2,5	8	8 0	
7061-0065		1	10	—	80	92	12		—	—	—	0,077

## Размеры в мм

Обозначение рукояток	Применяемость	Исполнение	$d$ (пред. откл. по 8u)	$d_1$ (пред. откл. по 8g)	$L$	$L_1$	$D$	$D_1$	Длина недореза $l$ , не более	$l_1$	$S$ (пред. откл. по h13)	Масса, кг $\approx$
7061-0066		2	—	M10	80	92			2,5	8	10,0	0,075
7061-0067		1	10	—	100	112			—	—	—	0,094
7061-0068		2	—	M10			12		2,5	8	10,0	0,093
7061-0069		1	10	—	125	137			—	—	—	0,117
7061-0070		2	—	M10					2,5	8	10,0	0,115
7061-0071		1	12	—	100	115		—	—	—	—	0,167
7061-0072		2	—	M12					2,5	10	12,0	0,165
7061-0073		1	12	—	125	140			—	—	—	0,207
7061-0074		2	—	M12			16		2,5	10	12,0	0,204
7061-0075		1	12	—	140	155			—	—	—	0,230
7061-0076		2	—	M12					2,5	10	12,0	0,228
7061-0077		1	12	—	100	175		20	—	—	—	0,282
7061-0078		2	—	M12					2,5	10	12,0	0,280
7061-0079		1	16	—					—	—	—	0,369
7061-0080		2	—	M16	140	160	20	—	3,0	10	14,0	0,364

## Размеры в мм

Обозначение рукояток	Применяемость	Исполнение	$d$ (пред. откл. по 8и)	$d_1$ (пред. откл. по 8г)	$L$	$L_1$	$D$	$D_1$	Длина недореза $l$ , не более	$l_1$	$S$ (пред. откл. по h13)	Масса, кг $\approx$
7061-0081		1	16	—	160	180	20	25	—	—	—	0,460
7061-0082		2	—	M16					3,0	10	14,0	0,455
7061-0083		1	16	—	200	220			—	—	—	0,560
7061-0084		2	—	M16					3,0	10	14,0	0,555
7061-0085		1	16	—	250	270			—	—	—	0,683
7061-0086		2	—	M16					3,0	10	14,0	0,678
7061-0087		1	20	—	160	185	25	32	—	—	—	0,749
7061-0088		2	—	M20					4,0	12	19,0	0,739
7061-0089		1	20	—	200	225			—	—	—	0,903
7061-0090		2	—	M20					4,0	12	19,0	0,893
7061-0091		1	20	—	250	275			—	—	—	1,095
7061-0092		2	—	M20					4,0	12	19,0	1,085
7061-0093		1	20	—	320	345			—	—	—	1,366
7061-0094		2	—	M20					4,0	12	19,0	1,356

Пример условного обозначения цилиндрической рукоятки исполнения 1, размерами  $d=5$  мм,  $L=40$  мм:

*Рукоятка 7061-0051 ГОСТ 8923—69*

То же, рукоятки исполнения 2, размерами  $d_1=M5$ ,  $L=40$  мм:

*Рукоятка 7061-0052 ГОСТ 8923—69*

То же, варианта рукоятки исполнения 2:

*Рукоятка 7061-0052 В ГОСТ 8923—69*

(Измененная редакция, Изм. № 1).

2. Материал — сталь марки 45 по ГОСТ 1050—74. Допускается замена на сталь других марок с механическими свойствами не ниже, чем у стали марки 45.

3. Неуказанные предельные отклонения размеров: отверстий — H14, валов — h14, остальных —  $\pm \frac{IT14}{2}$

4. Резьба — метрическая. Предельные отклонения резьбы — по ГОСТ 16093—81.

3, 4. (Измененная редакция, Изм. № 1).

5. Размеры фасок для резьбы — по ГОСТ 10549—80.

6. (Отменен, Изм. № 1).

7. Покрытие рукояток (кроме поверхностей  $d$  и  $d_1$ ) — X.18.m (обозначение покрытия — по ГОСТ 9.073—77). По соглашению с потребителем допускается применение других видов защитных покрытий.

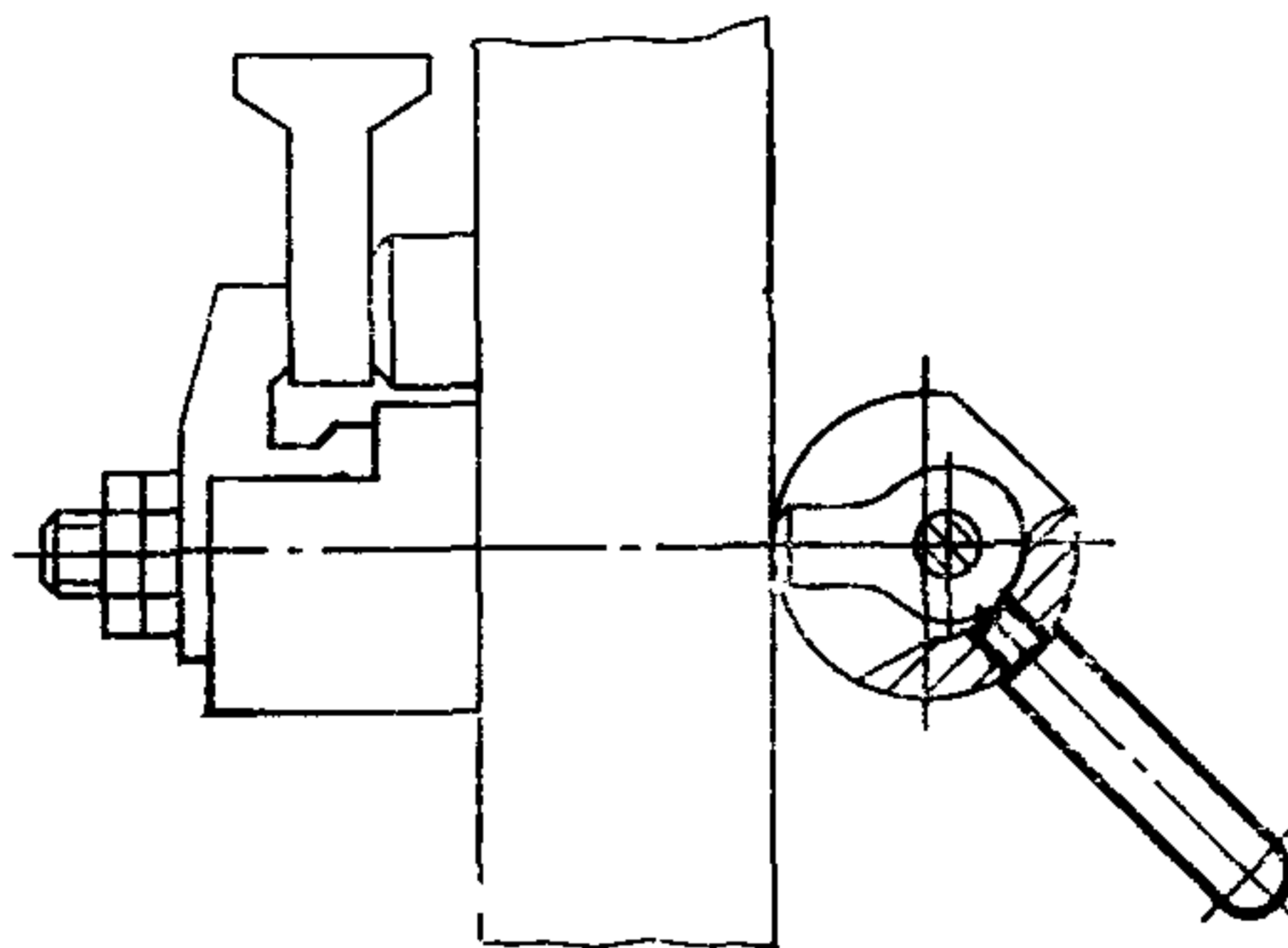
8. Посадочные поверхности и торец покрыть универсальной среднетемпературной смазкой УС по ГОСТ 1033—79.

(Измененная редакция, Изм. № 1).

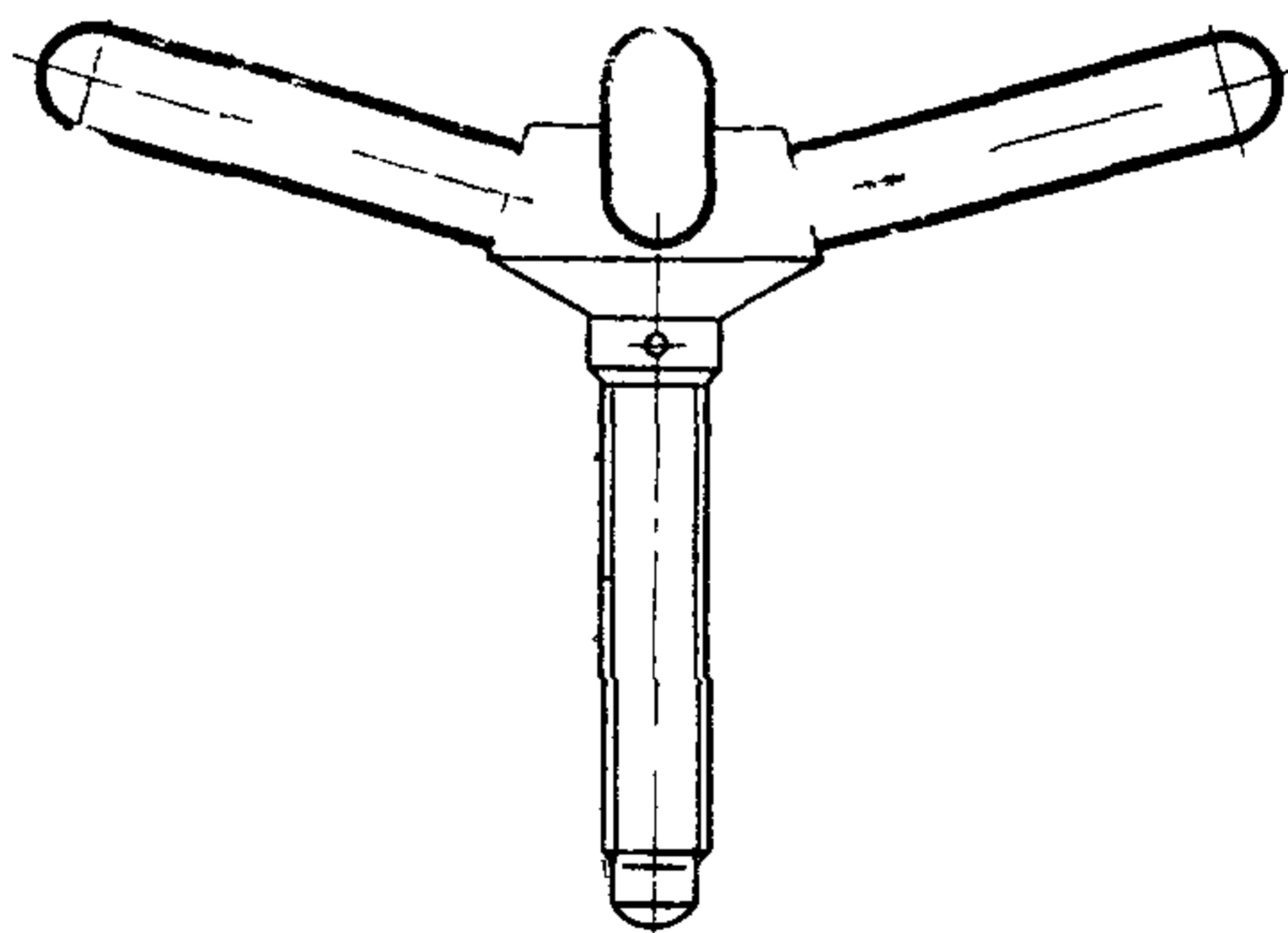
9. Маркировать: наименование изделия, его обозначение, обозначение настоящего стандарта и товарный знак предприятия-изготовителя. Маркировку нанести на тару или упаковку для партии рукояток одного типоразмера.

**ПРИМЕРЫ ПРИМЕНЕНИЯ ЦИЛИНДРИЧЕСКИХ РУКОЯТОК**

Пример 1



Пример 2



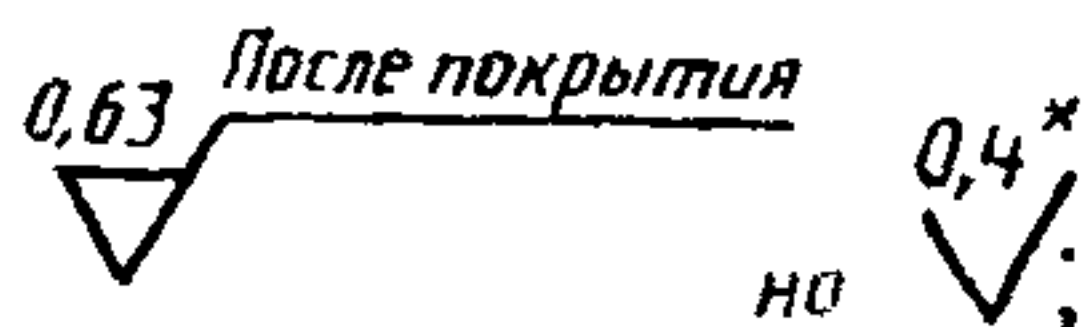


# Изменение № 2 ГОСТ 8923—69 Рукоятки цилиндрические. Конструкция и размеры

Утверждено и введено в действие Постановлением Государственного комитета СССР по стандартам от 20.04.89 № 1026

Дата введения 01.01.90

Наименование стандарта. Исключить слова «и размеры», «and dimensions».  
Пункт 1. Чертеж. Заменить параметры шероховатости:  $Rz\ 40$  на  $Ra\ 6,3$ ;  $Ra\ 2,63$  на  $Ra\ 0,4$ ;  $Ra\ 2,5$  на  $Ra\ 1,6$ .



чертеж дополнить сноской: «\* Шероховатость поверхности после покрытия».  
Таблица. Графа  $d_1$ . Исключить слова: «(пред. откл. по 8 g)»;  
графа  $d$ . Заменить обозначение: 8 и на и 8.

Пункт 2 Заменить ссылку: ГОСТ 1050—74 на ГОСТ 1050—88.

Пункт 3. Заменить слова: «отверстий — H14, валов — h14, остальных —  $\pm \frac{IT14}{2}$ » на «H14, h14,  $\pm \frac{t_2}{2}$ ».

Пункт 4 изложить в новой редакции: «4. Резьба метрическая — по ГОСТ 24705—81. Поле допуска резьбы — 6 g по ГОСТ 16093—81».

Пункт 7. Заменить ссылку: ГОСТ 9 073—77 на ГОСТ 9.306—85.

(Продолжение см. с. 108)

Пункт 8. Заменить слова: «универсальный среднеплавкой смазкой УС» на «смазкой солидол Ж».

Стандарт дополнить пунктом — 10: «10. Примеры применения цилиндрических рукояток указаны в приложении».

(ИУС № 7 1989 г.)