

ГОСТ 8922—69

М Е Ж Г О С У Д А Р С Т В Е Н Н Ы Й   С Т А Н Д А Р Т

---

# ВИНТЫ ГРУЗОВЫЕ (ЦАПФЫ)

## КОНСТРУКЦИЯ

Издание официальное

БЗ 4—2004

ИПК ИЗДАТЕЛЬСТВО СТАНДАРТОВ  
Москва

**М Е Ж Г О С У Д А Р С Т В Е Н Н Ы Й   С Т А Н Д А Р Т****ВИНТЫ ГРУЗОВЫЕ (ЦАПФЫ)****ГОСТ  
8922—69****Конструкция**Loaded screws (journals).  
Design**Взамен  
ГОСТ 8922—58**

МКС 25.060.99

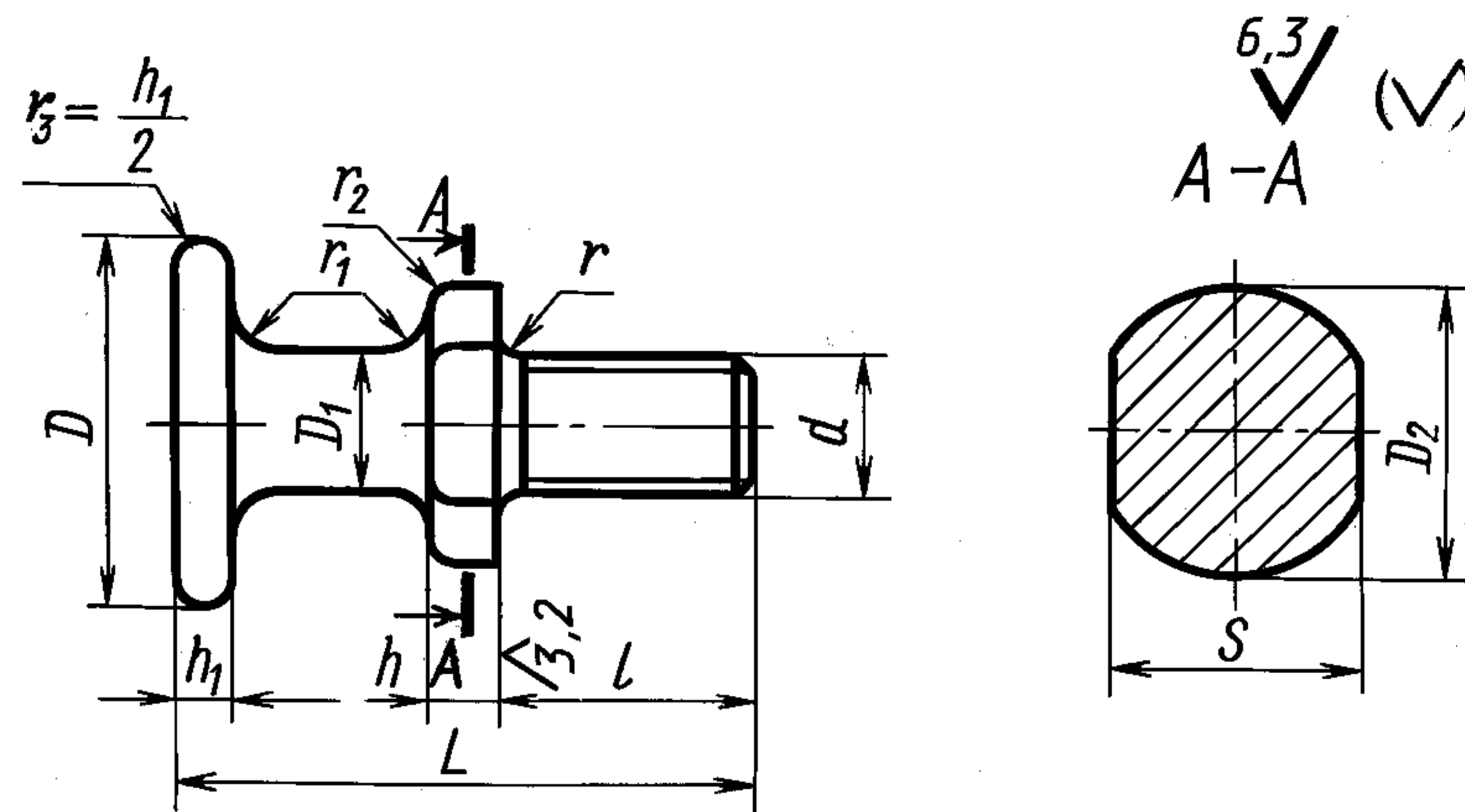
Постановлением Комитета стандартов, мер и измерительных приборов при Совете Министров СССР от 13 июня 1969 г. № 680 дата введения установлена

01.07.70

Ограничение срока действия снято Постановлением Госстандарта СССР от 20.04.89 № 1030

Настоящий стандарт распространяется на грузовые винты, предназначенные для подъема, опускания и удержания на весу приспособлений.

1. Конструкция и размеры винтов должны соответствовать указанным на чертеже и в таблице.



Издание официальное

Перепечатка воспрещена

Издание (январь 2005 г.) с Изменениями № 1, 2, 3, утвержденными в июне 1980 г., августе 1986 г.,  
апреле 1989 г. (ИУС 9—80, 11—86, 7—89).

© ИПК Издательство стандартов, 2005

## Размеры в мм

Обозначение винтов	Применяемость	$d$	$L$	$D$	$D_1$	$D_2$	$S_{h13}$	$l$	$h$	$h_1$	$r$	$r_1$	$r_2$	$P^*$ , кгс	Масса, кг $\approx$
7095-0021		M12	50	32	12	25	22	22	6	5	2	4	2	120	0,085
7095-0022		M16	65	40	16	30	24	28	8	6		6		200	0,170
7095-0023		M20	80	45	20	36	27	32	10	8	3	8	3	300	0,314
7095-0024		M24	95	55	25	45	36	38		10		10		480	0,562
7095-0025		M30	110	65	30	55	41	45	12	12	4	10	4	720	0,918
7095-0026		M36	125	70	36	60	46	52		12		12		1100	1,374
7095-0027		M42	140	80	42	70	60	60	14	14	4	12	5	1650	2,056
7095-0028		M48	160	85	50	75	65	70		14		16		2420	2,977

\* Допускаемая нагрузка на винт.

Примечание. При изготовлении грузовых винтов методом горячей штамповки нерабочие поверхности винтов не следует подвергать механической обработке.

Пример условного обозначения грузового винта размером  $d = M12$ :

*Винт 7095-0021 ГОСТ 8922—69*

(Измененная редакция, Изм. № 1, 2, 3).

2. Материал — сталь марки 20 по ГОСТ 1050—88. Допускается замена на сталь других марок с механическими свойствами не ниже, чем у стали марки 20.

3. Неуказанные предельные отклонения размеров:  $h14, \pm \frac{t_2}{2}$ .

4. Резьба метрическая — по ГОСТ 24705—81. Поле допуска резьбы — 6 g по ГОСТ 16093—81.

3, 4. (Измененная редакция, Изм. № 3).

5. Размеры недорезов и фасок для резьбы — по ГОСТ 10549—80.

6. Покрытие — Хим. Окс. прм (обозначение покрытия — по ГОСТ 9.306—85). По соглашению с потребителем допускается применение других видов защитных покрытий.

7. Размеры гнезд под грузовые винты и остальные технические требования — по ГОСТ 4751—73.

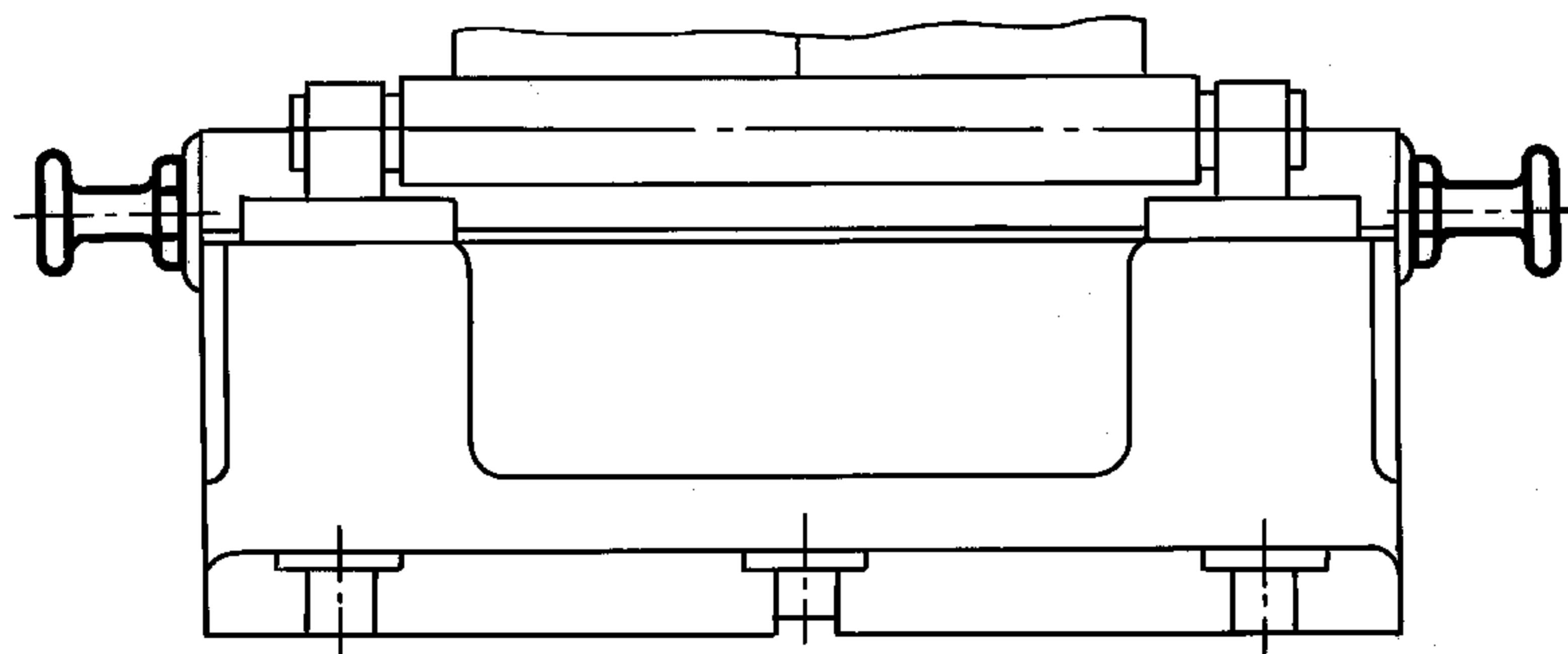
8. Маркировать: наименование изделия, его обозначение, обозначение настоящего стандарта и товарный знак предприятия-изготовителя. Маркировку нанести на тару или упаковку для партии винтов одного типоразмера.

9. Пример применения грузовых винтов указан в приложении.

(Введен дополнительно, Изм. № 3).

ПРИЛОЖЕНИЕ  
Справочное

## ПРИМЕР ПРИМЕНЕНИЯ ГРУЗОВЫХ ВИНТОВ



Редактор *Р.Г. Говердовская*  
Технический редактор *Н.С. Гришанова*  
Корректор *М.И. Першина*  
Компьютерная верстка *Е.Н. Мартемьяновой*

Изд. лиц. № 02354 от 14.07.2000. Сдано в набор 28.02.2005. Подписано в печать 14.03.2005. Усл. печ. л. 0,47.  
Уч.-изд. л. 0,40. Тираж 209 экз. С 547. Зак. 145.

---

ИПК Издательство стандартов, 107076 Москва, Колодезный пер., 14.  
<http://www.standards.ru> e-mail: [info@standards.ru](mailto:info@standards.ru)

Набрано в Издательстве на ПЭВМ  
Отпечатано в филиале ИПК Издательство стандартов — тип. «Московский печатник», 105062 Москва, Лялин пер., 6.  
Плр № 080102