

М Е Ж Г О С У Д А Р С Т В Е Н Н Ы Й   С Т А Н Д А Р Т

---

**МАШИНЫ ЛИТЕЙНЫЕ  
СТЕРЖНЕВЫЕ ПЕСКОДУВНЫЕ**

**ОБЩИЕ ТЕХНИЧЕСКИЕ УСЛОВИЯ**

Издание официальное

БЗ 3—98

ИПК ИЗДАТЕЛЬСТВО СТАНДАРТОВ  
Москва

**МАШИНЫ ЛИТЕЙНЫЕ СТЕРЖНЕВЫЕ  
ПЕСКОДУВНЫЕ**

**Общие технические условия**

Sandblast core casting machines.  
General specifications

**ГОСТ  
8907—87**

ОКП 38 4123

Дата введения **01.01.90**

Настоящий стандарт распространяется на однопозиционные модернизируемые, вновь проектируемые и серийно выпускаемые стержневые машины, предназначенные для изготовления твердеющих в оснастке песчаных стержней пескодувным способом.

Стандарт не распространяется на стержневые машины, предназначенные для изготовления в нагреваемой оснастке песчаных оболочковых стержней из сухих смесей.

Степень соответствия настоящего стандарта СТ СЭВ 3110 приведена в приложении 1.

### 1. ОСНОВНЫЕ ПАРАМЕТРЫ И РАЗМЕРЫ

1.1. Машины должны изготавливаться следующих типов и исполнений:

тип 1 — для использования стержневой оснастки с вертикальной плоскостью разъема;

тип 2 — для использования стержневой оснастки с горизонтальной плоскостью разъема;

исполнения *A* — с устройствами для нагрева стержневой оснастки;

исполнения *B* — с устройствами для подготовки и подачи газоотвердителя (воздуха) смеси и нейтрализации отходящих газов.

1.2. Основные параметры и размеры машин должны соответствовать указанным в таблице.

Наименование основных параметров и размеров			Норма						
Наибольший объем стержня, дм <sup>3</sup>			1,6	4,0	10,0	25,0	63,0	100,0	160,0
Наибольшая масса стержня, кг			2,5	6,3	12,0	25,0	50,0	100,0	150,0
Рабочая емкость резервуара, дм <sup>3</sup> , не менее			2,5	6,3	16,0	40,0	100,0	160,0	250,0
Габаритные размеры стержневых ящиков, мм, не более	Тип 1	Длина	300	400	600	900	(750)	(1000)	(1100)
		Ширина	200	320	500	600	(600)	(750)	(900)
		Высота	150	200	200	300	(750)	(700)	(800)
	Тип 2	Длина	300	400	600	900	1100	1300	1500
		Ширина	200	320	500	600	800	1000	1200
		Высота	150	200	200	300	300	350	400
Продолжительность цикла, с, не более	Исполнение	<i>A</i>	15	18	20	30	30	45	45
		<i>B</i>	24	30	36	48	55	66	100

П р и м е ч а н и я:

1. В таблице под длиной и шириной стержневого ящика понимают его размеры в плоскости разъема, а под высотой — суммарный размер двух половин ящика, перпендикулярный плоскости разъема.

**Издание официальное**

**Перепечатка воспрещена**



© Издательство стандартов, 1987  
© ИПК Издательство стандартов, 1998  
Переиздание с Изменениями

2. Размеры стержневых ящиков, заключенные в скобки, при новом проектировании не применять, параметр «наибольшая масса стержня» приведен справочно.

3. По заказу потребителя должны изготавливать машины с наибольшим объемом стержня 2,5 дм<sup>3</sup> и рабочей емкостью резервуара 4,5 дм<sup>3</sup> или 3,2 дм<sup>3</sup> на базе типоразмера с наибольшим объемом стержня 16 дм<sup>3</sup>.

4. Продолжительность цикла указана без учета продолжительности отверждения стержня, операций извлечения отъемных частей оснастки и выдачи стержня из машины.

1.3. Цикловую производительность  $P_{ц}$ , съемов/ч, рассчитывают по формуле

$$P_{ц} = \frac{3600}{T + t + t_{в.с}},$$

где  $T$  — продолжительность цикла, с;

$t$  — время отверждения стержня, с;

$t_{в.с}$  — время на операцию извлечения отъемных частей оснастки, выдачи стержня из машины, с.

1.4. Показатели удельной массы и удельных расходов энергии должны быть установлены в технических условиях на конкретные модели.

## 2. ТЕХНИЧЕСКИЕ ТРЕБОВАНИЯ

2.1. Машины должны изготавливать в соответствии с требованиями настоящего стандарта, ГОСТ 10580 по рабочим чертежам, утвержденным в установленном порядке.

2.2. Конструкция машин должна обеспечивать:

для исполнения А:

автоматическое выполнение операций сборки и скрепления стержневого ящика; опускания и прижима резервуара к стержневому ящику или подъем стержневого ящика и прижим к резервуару; вдува стержневой смеси; выхлопа отработанного воздуха; подъема и отвода резервуара для загрузки; загрузки резервуара смесью; подпрессовки остатков стержневой смеси во вдувных отверстиях; нагрева и поддержания температуры оснастки; обдува и опрыскивания оснастки;

для исполнения Б:

операции продувки газообразным катализатором или воздухом, раскрытия половин стержневого ящика, ввода и извлечения опустошителей и отъемных частей оснастки; ввода приемного устройства; приема стержня и удаления стержня за пределы рабочего пространства.

Перечень автоматизированных операций может быть уточнен по требованию заказчика.

2.3. Установленный ресурс до первого капитального ремонта должен быть не менее 8,0 тыс.ч.

2.4. В технических условиях на конкретные модели машин должны быть установлены показатели надежности:

установленная безотказная наработка в сутки;

установленная безотказная наработка в неделю;

установленная безотказная наработка;

объединенная удельная трудоемкость технических обслуживаний и ремонтов.

Значения показателей надежности машин — в соответствии с отраслевой нормативно-технической документацией.

Критерии отказов и предельных состояний устанавливаются в технических условиях на конкретную машину.

2.5. Давление сжатого воздуха в подводящем трубопроводе машин должно быть в пределах 0,50—0,62 МПа.

2.6. Требования безопасности и производственной санитарии — по ГОСТ 12.2.046.

2.7. Машины должны быть снабжены предохранительными устройствами и (или) блокировками, исключаящими:

самопроизвольное перемещение механизмов неработающей машины;

перемещение в результате случайного воздействия;

несовместимые одновременные движения механизмов;

перегрузки механизмов;

продолжение или начало рабочего цикла при незакрытом ограждении.

2.8. Конструкция машины должна предусматривать устройства для удаления вредных выделений и пыли, а исполнения Б — для сбора и нейтрализации отходящих газов.



2.9. В комплект машины должны входить: соединительные трубо-электропроводы, предназначенные для соединения составных, отдельно устанавливаемых частей машины при их монтаже; запасные части, приспособления и принадлежности в соответствии с ведомостью ЗИП по ГОСТ 2.601.

2.10. Маркировка, упаковка — по ГОСТ 10580 и техническим условиям на конкретную модель.

2.11. Перед упаковкой машина должна быть законсервирована. Способ консервации — по ГОСТ 9.014 и техническим условиям на конкретную модель.

2.12. Общие требования к упаковке машин — по ГОСТ 23170.

Машина в сборе или отдельные сборочные единицы должны быть упакованы в деревянные ящики по ГОСТ 10198.

Комплект монтажных и запасных частей, инструмент и принадлежности должны быть упакованы в отдельный деревянный ящик по ГОСТ 2991.

2.13. Маркировка, упаковка машин, предназначенных для районов Крайнего Севера и труднодоступных районов, — по ГОСТ 15846.

2.14. Документация должна быть упакована в соответствии с требованиями отраслевой нормативно-технической документации.

2.15. Используемые стержневые смеси должны соответствовать технологическим возможностям конкретной машины.

**(Введен дополнительно, Изм. № 1).**

### 3. ПРИЕМКА

3.1. Для проверки соответствия машин требованиям ГОСТ 10580, настоящего стандарта и технических условий на конкретную машину предприятие-изготовитель должно проводить приемо-сдаточные или периодические испытания.

3.2. Объемы и последовательность испытаний, а также испытаний по надежности — по ГОСТ 10580.

3.3. При приемо-сдаточных испытаниях машина должна быть подвергнута проверке на нормы точности.

### 4. МЕТОДЫ ИСПЫТАНИЙ

4.1. Испытание на холостом ходу следует проводить не менее, чем двадцатикратным повторением работы каждого механизма машины в отдельности в пооперационном режиме и не менее двух часов непрерывной работы машины в целом в полуавтоматическом и автоматическом режимах.

Механизмы и машина в целом должны работать в соответствии с надписями у кнопок управления в установленной циклограммой последовательности и безотказно.

4.2. Испытание машины в работе следует проводить не менее, чем двадцатикратным повторением цикла работы машины в автоматическом и полуавтоматическом режимах.

Машина и ее системы — пневматическая, гидравлическая, электрическая, газовая — должны работать стабильно, обеспечивая получение не менее чем двадцати пяти стержней с наибольшим объемом и при продолжительности цикла в соответствии с таблицей; зависания смеси в рабочем резервуаре не должно быть.

Качество стержней контролируют визуально. Рабочая поверхность и форма стержня должна быть четкой, строго соответствовать форме полости ящика, без выкрашиваний углов, кромок.

4.3. Испытание работы средств и устройств, обеспечивающих безопасность обслуживания, должно проводиться:

а) включением вдува при неприжатом к стержневой оснастке резервуаре.

б) включением вдува при открытом резервуаре (при наличии шибера устройства).

Должна быть обеспечена невозможность вдува до прижима рабочего резервуара к стержневой оснастке и при открытом резервуаре.

4.4. Общие требования к методам и средствам контроля точности — по ГОСТ 24016.

4.5. Проверке на точность должны подвергаться базовые поверхности машин: поверхности столов, рольганги, служащие опорой для стержневого ящика при заполнении его смесью, направляющие перемещения резервуара.

4.6. Устанавливают следующие проверки и нормы точности машин.



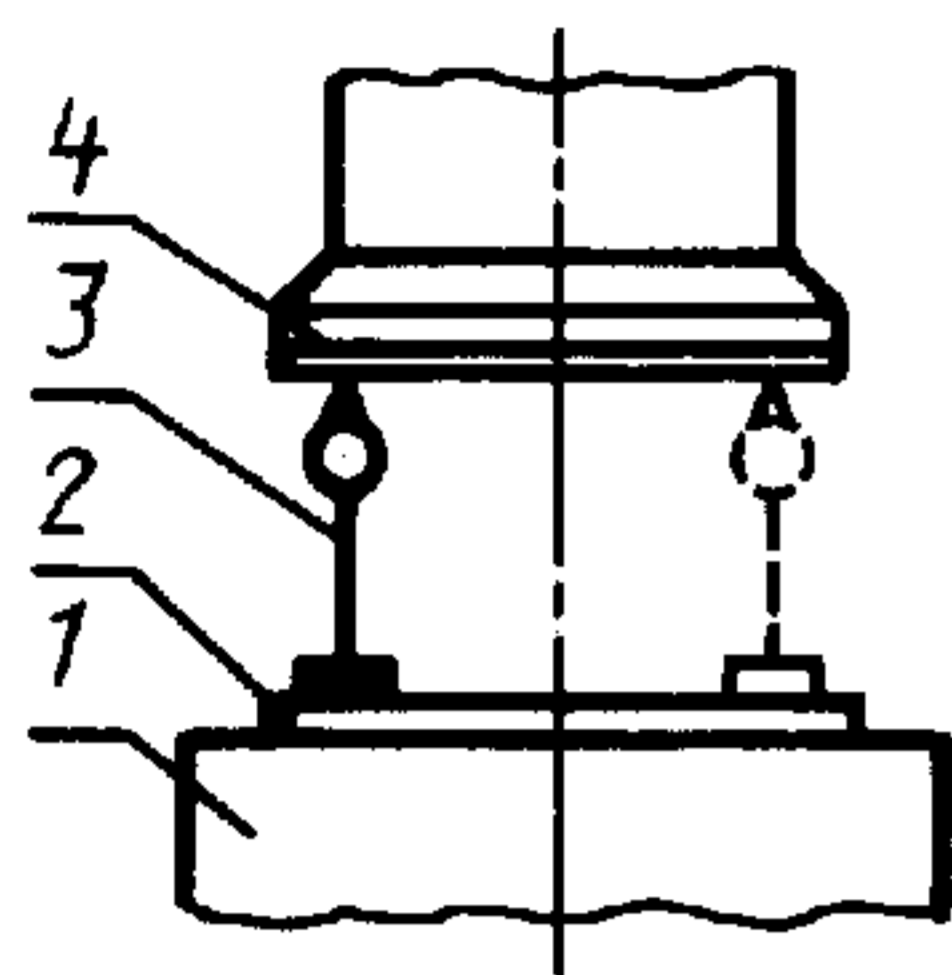
**Проверка 1. Отклонение от прямолинейности опоры для стержневого ящика, направляющих передвижения рабочего резервуара и механизма разборки.**

Предельное отклонение — 0,10 мм на длине 1000 мм.

**Метод проверки**

На проверяемую поверхность рабочей поверхностью прикладывают поверочную линейку. Зазор между рабочей поверхностью поверочной линейки и проверяемой поверхностью измеряют щупом.

Отклонение от прямолинейности плоской опоры контролируют в различных направлениях, отклонение от прямолинейности направляющих и опор в виде планок контролируют только в продольном направлении.



Черт. 1

**Проверка 2. Отклонение от параллельности опоры для стержневого ящика и фланца крепления насадки; плит крепления стержневого ящика или зажимов (черт. 1).**

Предельное отклонение — 0,95 мм на длине 1000 мм.

**Метод проверки**

На рабочую поверхность опоры 1 устанавливают на поверочной линейке 2 индикатор 3 так, чтобы его измерительный наконечник касался поверхности 4 при нижнем положении опоры для стержневого ящика и в отведенном положении подвижной плиты (зажима).

Отклонение определяют как разность наибольшего и наименьшего показаний индикатора при его перемещении по периметру фланца или неподвижной плиты.

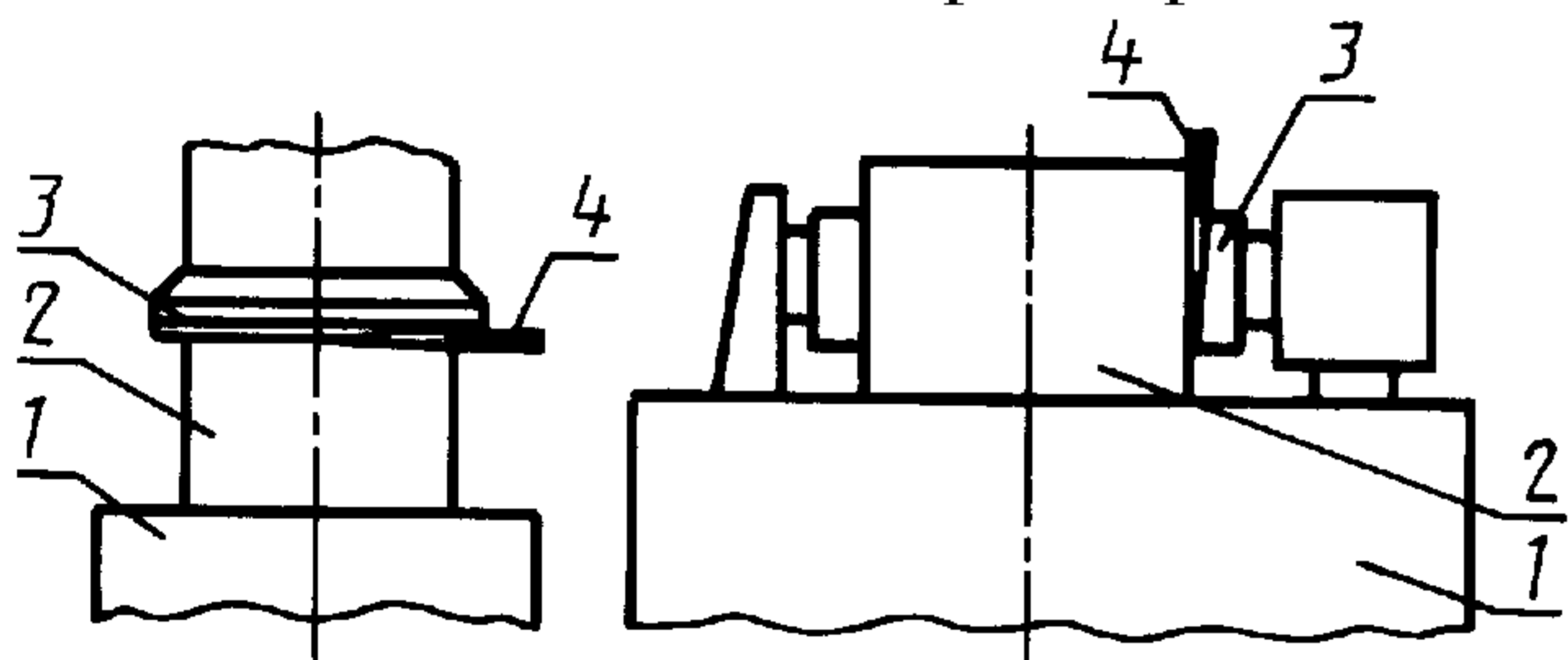
**Проверка 3. Плотность контакта стержневого ящика и фланца крепления насадки (тип 1), насадки и рабочего резервуара, прижима стержневого ящика плитами, зажимами (тип 2) (черт. 2).**

Предельное отклонение — 0,10 мм.

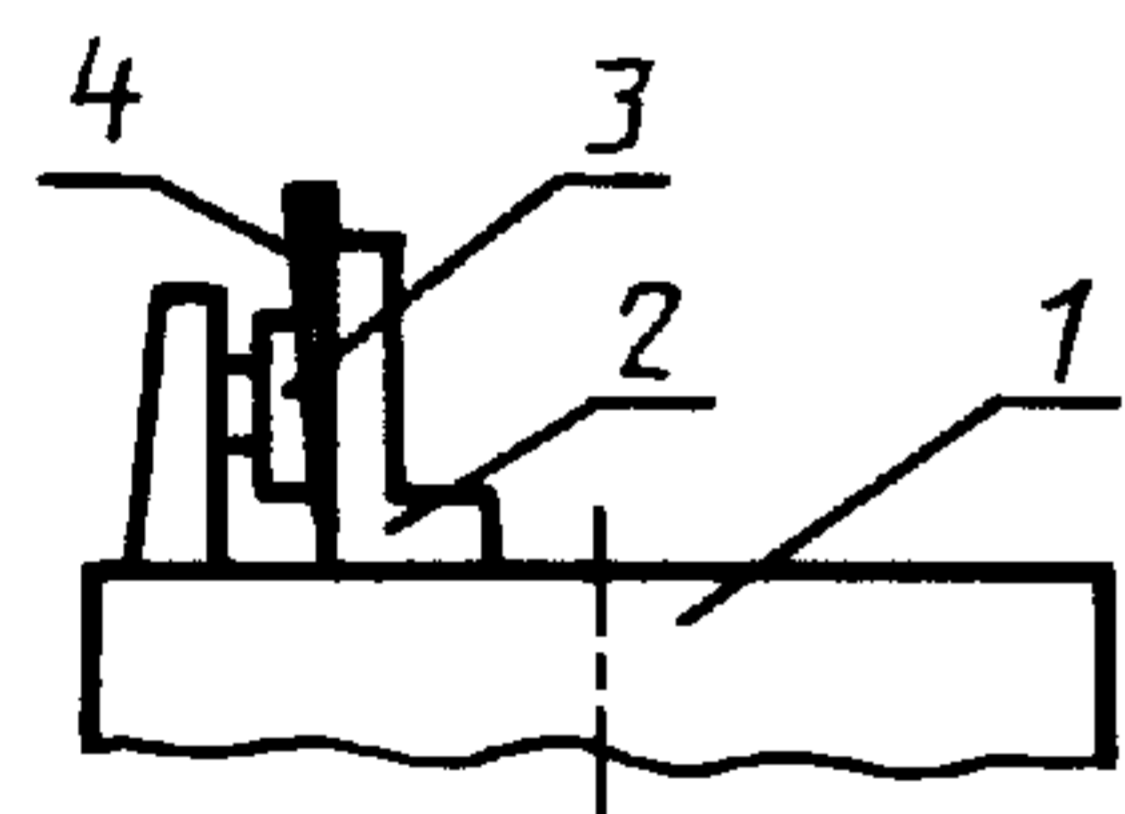
**Метод проверки**

На рабочую поверхность опоры 1 устанавливают стержневой ящик или заменяющий его плоскопараллельный брус 2 и прижимают с максимальным усилием к опорной поверхности 3.

Зазор между соприкасающимися поверхностями измеряют щупом 4 по всему периметру стыка.



Черт. 2



Черт. 3

**Проверка 4. Отклонение от перпендикулярности плоскостей плит и упоров боковых зажимов поверхности опоры для стержневого ящика (черт. 3).**

Предельное отклонение — 0,15 мм.

**Метод проверки**

На рабочую поверхность опоры 1 для стержневого ящика устанавливают поверочный угольник 2 так, чтобы его измерительная поверхность касалась плоскости упора бокового зажима (плиты) 3.

Зазор между измерительной поверхностью угольника и упором (плитой) измеряют щупом.

4.7. Подтверждение показателей надежности машин — по отраслевой нормативно-технической документации и техническим условиям на конкретную модель машины.

4.8. Нормы точности и методы проверок технологической оснастки стержневых пескодувных машин даны в приложении 2.

4.9. У машин, снабженных устройствами автоматической компенсации отклонений или самоустановки поверхностей, нормы точности по компенсируемым параметрам не проверяют.

(Введен дополнительно, Изм. № 1).

**5. ТРАНСПОРТИРОВАНИЕ И ХРАНЕНИЕ**

5.1. Транспортирование и хранение — по ГОСТ 10580 и техническим условиям на конкретную модель.

5.2. Транспортирование и хранение машин, предназначенных для районов Крайнего Севера и труднодоступных районов, — по ГОСТ 15846.

5.3. Транспортная маркировка — по ГОСТ 14192.

Манипуляционные знаки, основные, дополнительные и информационные надписи, место и способ их выполнения должны быть указаны в технических условиях на конкретную модель.

5.4. Условия хранения — по ГОСТ 10580 и ГОСТ 15150.

## **6. УКАЗАНИЯ ПО ЭКСПЛУАТАЦИИ**

6.1. При технических осмотрах машины, проводимых не реже одного раза в две недели, необходимо контролировать затяжку крепежа на крышках, фланцах и всех соединениях гидравлической и пневматической систем и систем управления.

6.2. Проверку уплотнений, стыков и трубопроводов гидравлической системы на герметичность необходимо проводить не менее одного раза в шесть месяцев давлением на 25 % выше рабочего в течение 5 мин.

Уплотнения, утратившие герметичность, должны быть заменены.

6.3. Монтаж и эксплуатация машин должны соответствовать требованиям ГОСТ 26583.

## **7. ГАРАНТИИ ИЗГОТОВИТЕЛЯ**

7.1. Изготовитель гарантирует соответствие пескодувных стержневых машин требованиям настоящего стандарта при соблюдении условий транспортирования, хранения, монтажа и эксплуатации.

7.2. Гарантийный срок эксплуатации — 18 мес со дня ввода машины в эксплуатацию.

## СООТВЕТСТВИЕ ГОСТ 8907—87 СТ СЭВ 3110—87

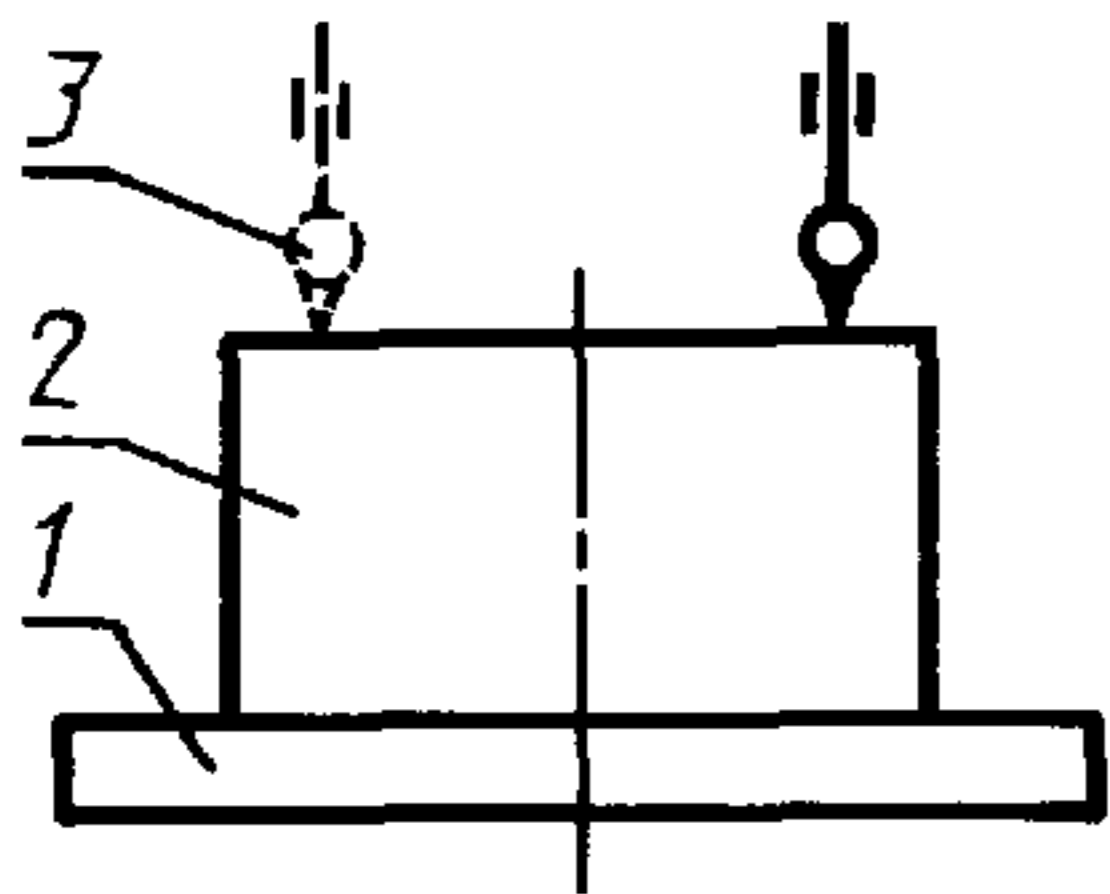
Таблица разд. 1 ГОСТ 8907 соответствует по 2.12 СТ СЭВ 3110 в части значений рабочей емкости резервуара 3,2; 6,3; 16; 40; 100 и 160 дм<sup>3</sup>.  
(Измененная редакция, Изм. № 1).

НОРМЫ ТОЧНОСТИ И МЕТОДЫ ПРОВЕРКИ ТЕХНОЛОГИЧЕСКОЙ ОСНАСТКИ  
СТЕРЖНЕВЫХ ПЕСКОДУВНЫХ МАШИН

**Проверка 1. Отклонение от прямолинейности рабочих и опорных поверхностей транспортной и сушильных плит, стержневого ящика, надувной плиты и рабочей поверхности насадки.**  
Предельное отклонение — 0,10 мм на длине 1000 мм.

## Метод проверки

Зазор между проверяемой поверхностью и приложенной к ней в различных направлениях поверочной линейкой измеряют щупом.



Черт. 4

**Проверка 2. Отклонение от параллельности рабочих и опорных поверхностей стержневого ящика, транспортной и сушильной плит, надувной плиты и насадки (черт. 4).**

Предельное отклонение — 0,15 мм на длине 1000 мм.

## Метод проверки

На поверочную плиту 1 опорной поверхностью устанавливают проверяемое изделие 2 и индикатор 3 так, чтобы его измерительный наконечник касался рабочей поверхности проверяемого изделия.

Отклонение определяют как разность наибольшего и наименьшего показаний индикатора при его перемещении по периметру проверяемого изделия.

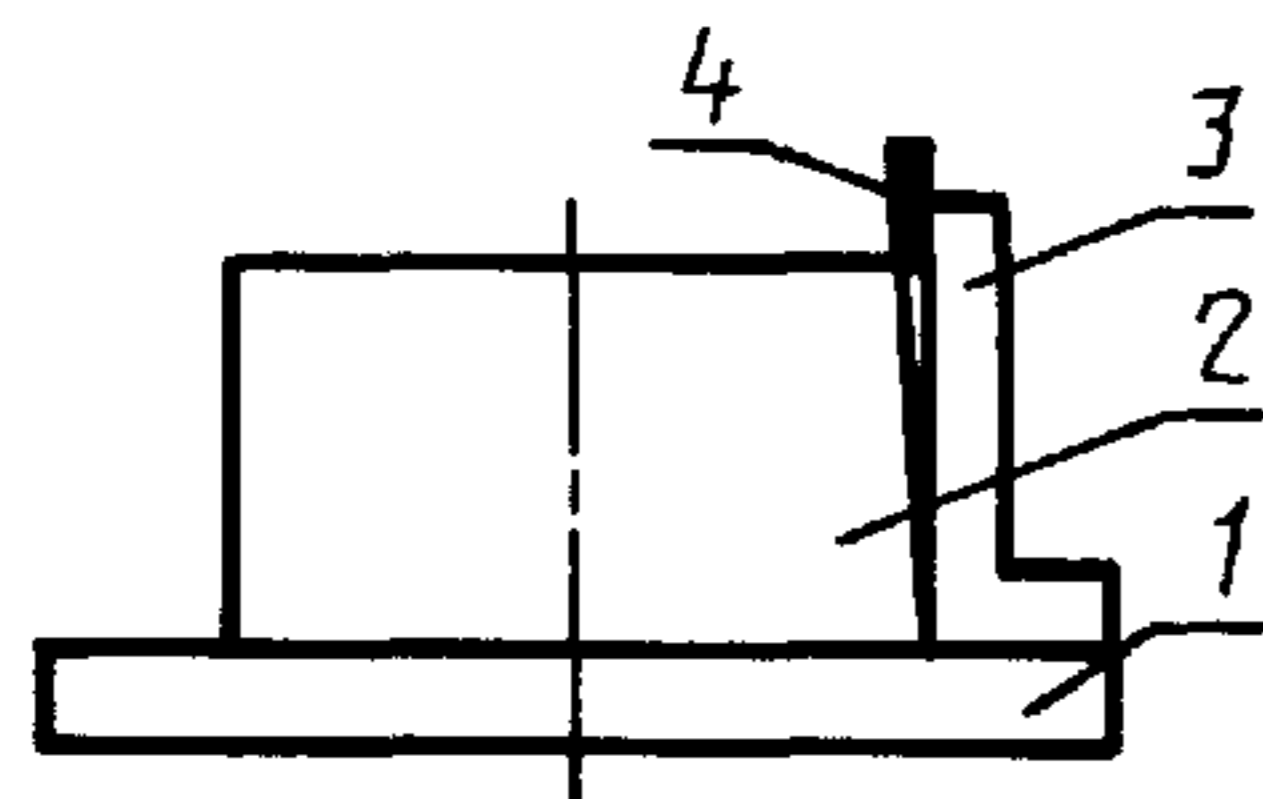
**Проверка 3. Отклонение от перпендикулярности опорной и боковых поверхностей стержневого ящика с вертикальным разъемом (черт. 5).**

Предельное отклонение — 0,15 мм

## Метод проверки

На поверочную плиту 1 опорной поверхностью устанавливают стержневой ящик 2 и поверочный угольник 3 так, чтобы его измерительная поверхность касалась боковой поверхности стержневого ящика.

Зазор между измерительной поверхностью угольника и боковой поверхностью стержневого ящика измеряют щупом 4.



Черт. 5



## ИНФОРМАЦИОННЫЕ ДАННЫЕ

**1. РАЗРАБОТАН И ВНЕСЕН Министерством станкостроительной и инструментальной промышленности СССР****РАЗРАБОТЧИКИ**

**В.Д. Богашев**, канд. техн. наук; **Т.М. Мореева** (руководитель темы)

**2. УТВЕРЖДЕН И ВВЕДЕН В ДЕЙСТВИЕ** Постановлением Государственного комитета СССР по стандартам от 18.12.87 № 4692**3. Стандарт полностью соответствует СТ СЭВ 4991—85, СТ СЭВ 6050—87; стандарт соответствует СТ СЭВ 3110—87 в части рабочей емкости резервуара****4. ВЗАМЕН ГОСТ 8907—79****5. ССЫЛОЧНЫЕ НОРМАТИВНО-ТЕХНИЧЕСКИЕ ДОКУМЕНТЫ**

Обозначение НТД, на который дана ссылка	Номер пункта
ГОСТ 2.601—95	2.9
ГОСТ 9.014—78	2.11
ГОСТ 12.2.046.0—90	2.6
ГОСТ 2991—85	2.12
ГОСТ 10198—91	2.12
ГОСТ 10580—74	2.1; 2.10; 3.1; 3.2; 5.1; 5.4
ГОСТ 14192—96	5.3
ГОСТ 15150—69	5.4
ГОСТ 15846—79	2.13; 5.2
ГОСТ 23170—78	2.12
ГОСТ 24016—80	4.4
ГОСТ 26583—85	6.3
СТ СЭВ 3110—87	Вводная часть, приложение 1

**6. Ограничение срока действия снято по протоколу № 4—93 Межгосударственного Совета по стандартизации, метрологии и сертификации (ИУС 4—94)****7. ПЕРЕИЗДАНИЕ (октябрь 1998 г.) с Изменением № 1, утвержденным в ноябре 1988 г. (ИУС 2—89)**

Редактор *Р.Г. Говердовская*  
 Технический редактор *О.Н. Власова*  
 Корректор *В.И. Варенцова*  
 Компьютерная верстка *С.В. Рябовой*

Изд. лиц. № 021007 от 10.08.95. Сдано в набор 29.09.98. Подписано в печать 20.11.98. Усл.печ.л. 0,93. Уч.-изд.л. 0,70.  
 Тираж 123 экз. С 1476. Зак. 803.

ИПК Издательство стандартов, 107076, Москва, Колодезный пер., 14.  
 Набрано в Издательстве на ПЭВМ  
 Филиал ИПК Издательство стандартов — тип. "Московский печатник", Москва, Лялин пер., 6  
 Плр № 080102