



**ГОСУДАРСТВЕННЫЙ СТАНДАРТ
СОЮЗА ССР**

**ОСНОВНЫЕ НОРМЫ ВЗАИМОЗАМЕЯЕМОСТИ
СОЕДИНЕНИЯ ШПОНОЧНЫЕ
С ПРИЗМАТИЧЕСКИМИ
НАПРАВЛЯЮЩИМИ ШПОНКАМИ
С КРЕПЛЕНИЕМ НА ВАЛУ**

РАЗМЕРЫ ШПОНОК И СЕЧЕНИЙ ПАЗОВ. ДОПУСКИ И ПОСАДКИ

ГОСТ 8790—79

Издание официальное

ГОСУДАРСТВЕННЫЙ КОМИТЕТ СССР ПО СТАНДАРТАМ

Москва

Основные нормы взаимозаменяемости
СОЕДИНЕНИЯ ШПОНОЧНЫЕ
С ПРИЗМАТИЧЕСКИМИ НАПРАВЛЯЮЩИМИ
ШПОНКАМИ С КРЕПЛЕНИЕМ НА ВАЛУ

Размеры шпонок и сечений пазов.
Допуски и посадки

Basic norms of interchangeability. Keyed joints
with prismatic sliding keys with fixture on shaft.
Dimensions of keys and keyways. Tolerances and fits

ГОСТ
8790—79*

Взамен
ГОСТ 8790—68

Постановлением Государственного комитета СССР по стандартам от 28 декабря 1979 г. № 5143 срок действия установлен

с 01.01.81
до 01.01.91

Несоблюдение стандарта преследуется по закону

1. Настоящий стандарт распространяется на шпоночные соединения с призматическими направляющими шпонками и креплением на валу и устанавливает размеры и предельные отклонения призматических направляющих шпонок и соответствующих им шпоночных пазов на валах и во втулках.

Стандарт соответствует СТ СЭВ 189—79 в части размеров шпонок и соответствующих им шпоночных пазов на валах и во втулках (см. справочное приложение 2).

2. Размеры шпонок и их предельные отклонения должны соответствовать указанным на черт. 1 и в табл. 1 и 2.

Издание официальное

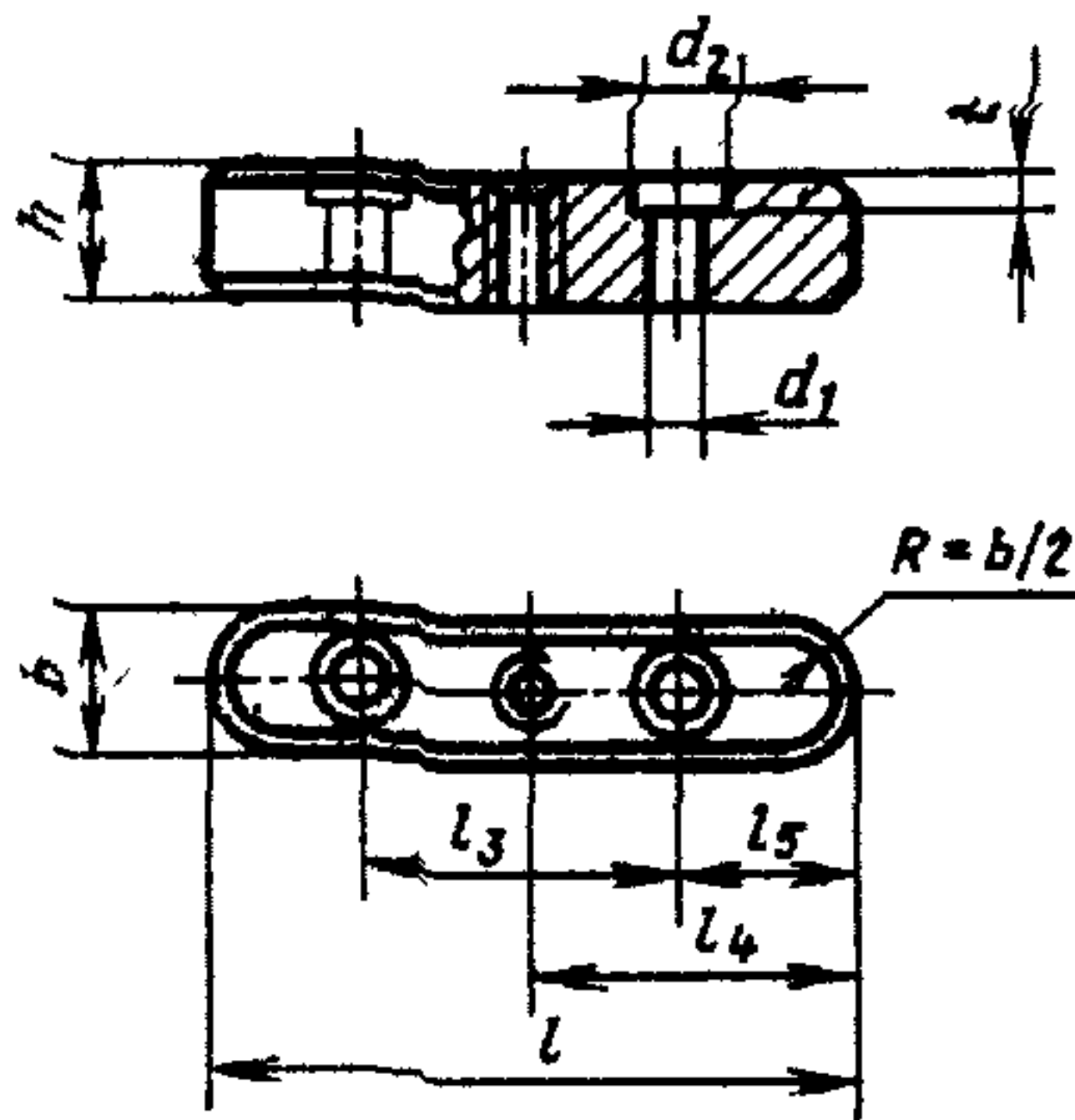
Перепечатка воспрещена

★

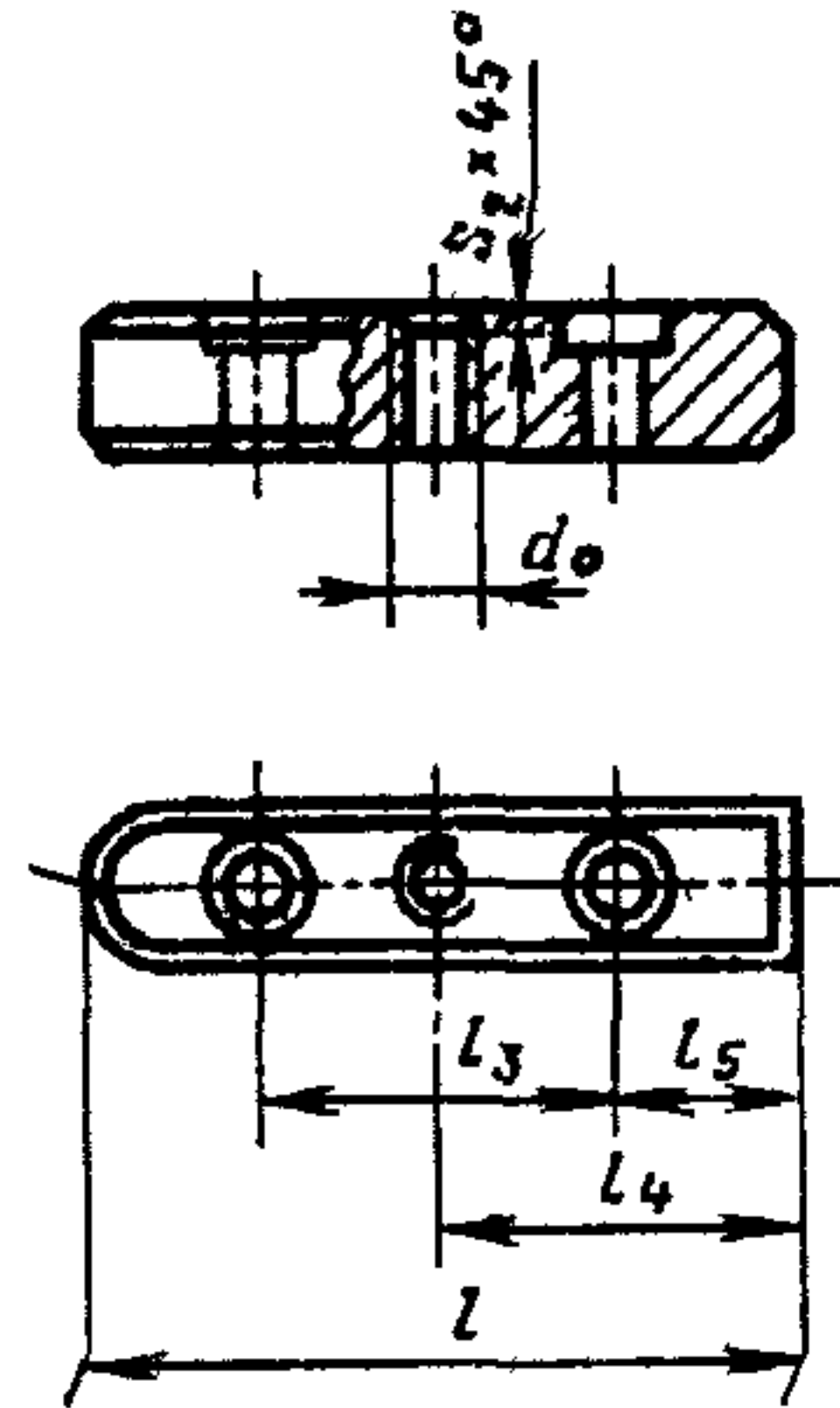
* Переиздание (август 1984 г.) с Изменением № 1,
утвержденным в марте 1984 г. (ИУС 7—84).

© Издательство стандартов, 1985

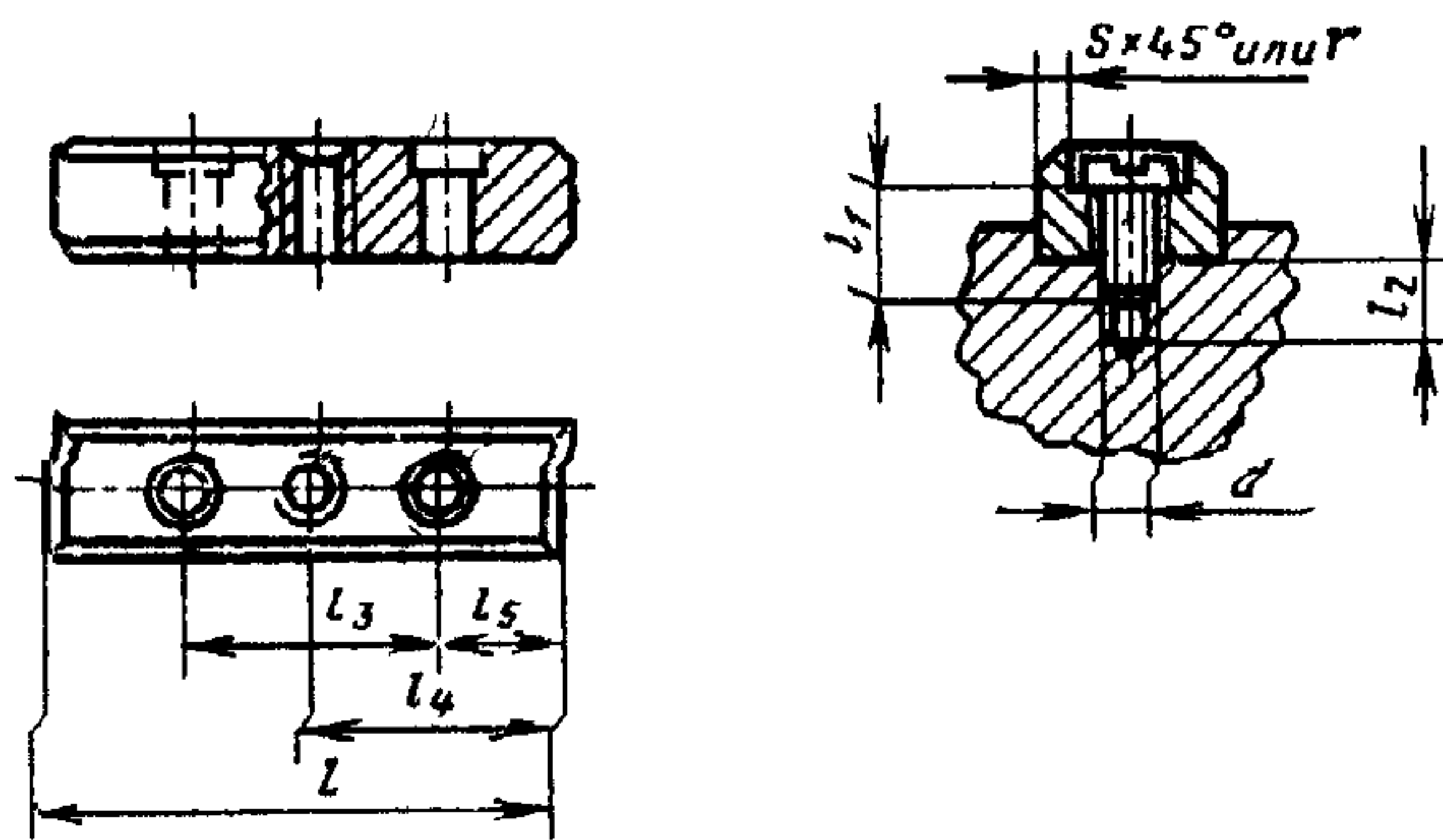
Исполнение 1



Исполнение 2



Исполнение 3



Черт. 1

Таблица 1

мм

Ширина b (f9)	Высота h (h11)	Фаска $s \times 45^\circ$ или r		Диаметр d_0	Длина l_2	Длина l (h14)		Винты по ГОСТ 1491—80 $d_0 \times l_1$
		не менее	не более			от	до	
8	7	0,25	0,40	M3	7	25	90	M3×8
10	8	0,40	0,60	M4	8	25	110	M3×10
12						28	140	M4×10
14	9	0,40	0,60	M5	10	36	160	M5×12
16	10					45	180	M6×14
18	11	0,60	0,80	M6	11	50	200	
20	12					56	220	
22	14	0,60	0,80	M8	16	63	250	M8×20
25						70	280	
28	16	1,00	1,20	M10	18	80	320	M10×25
32	18					90	360	
36	20	1,00	1,20	M12	22	100	400	M12×30
40	22					100	400	
45	25					125	450	

Примечания:

1. Длины шпонок должны выбираться из ряда 22; 25; 28; 32; 36; 40; 45; 50; 56; 63; 70; 80; 90; 100; 110; 125; 140; 160; 180; 200; 220; 250; 280; 320; 360; 400; 450 мм.

2. Длины шпонок свыше 450 мм должны выбираться из ряда Ra 20 по ГОСТ 6636—69.

3. Допускается применять шпонки с длиной, выходящей за пределы длин, указанных в табл. 1.

4. Допускается применять предельные отклонения для ширины b по h9.

Таблица 2

мм							
l	l_2	l_4	l_6	l	l_2	l_4	l_6
25	13	12	6	110	66	55	22
28	14	14	7	125	75	62	25
32	16	16	8	140	80	70	30
36	18	18	9	160	90	80	35
40	20	20	10	180	100	90	40
45	23	22	11	200	110	100	45
50	26	25	12	220	120	110	50
56	30	28	13	250	140	125	55
63	35	32	14	280	160	140	60
70	40	35	15	320	180	160	70
80	48	40	16	360	200	180	80
90	54	45	18	400	220	200	90
100	60	50	20	450	250	225	100

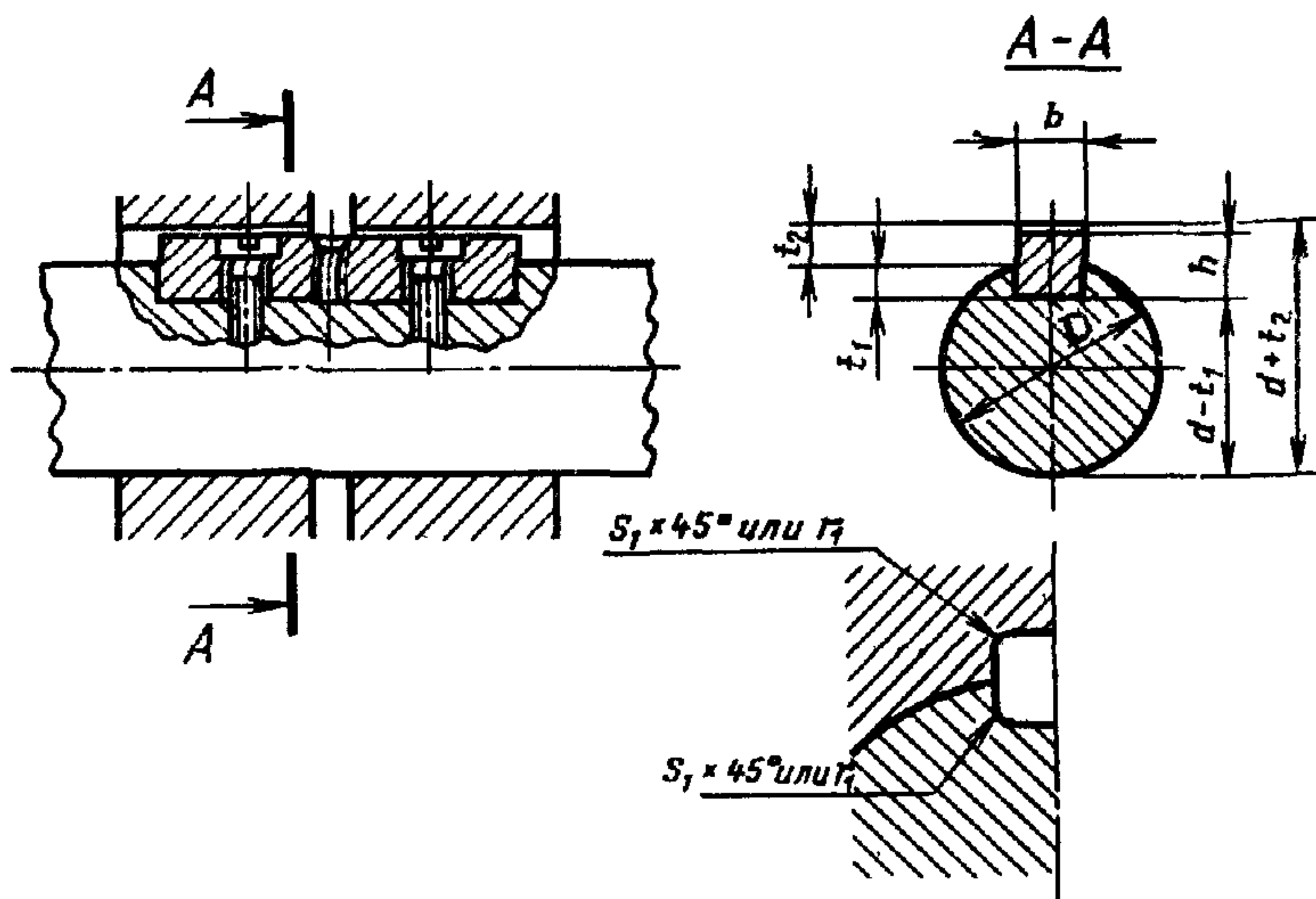
Пример условного обозначения шпонки исполнения 1, размерами $b=18$ мм, $h=11$ мм, $l=100$ мм:

Шпонка 18×11×100 ГОСТ 8790—79

То же, исполнения 2:

Шпонка 2—18×11×100 ГОСТ 8790—79

3. Размеры d_1 и их предельные отклонения — по 2-му ряду ГОСТ 11284—75.



Черт. 2

Примечание. На рабочем чертеже должен проставляться один размер для вала t_1 (предпочтительный вариант) или $(d-t_1)$ и для втулки — $(d+t_2)$.

2, 3. (Измененная редакция, Изм. № 1).

4. Размеры d_2 и t и их предельные отклонения — по 2-му ряду ГОСТ 12876—67.

5. Фаски $s_2 \times 45^\circ$ — по ГОСТ 10549—80.

6. Материал шпонок — сталь чистотянутая для шпонок по ГОСТ 8787—68. Допускается применять другую сталь с временным сопротивлением разрыву не менее 590 МН/м^2 (60 кгс/мм^2).

7. Размеры сечений пазов и предельные отклонения глубины паза должны соответствовать указанным на черт. 2 и в табл. 3. (Измененная редакция, Изм. № 1).

8. Предельные отклонения ширины шпоночного паза b должны соответствовать полям допусков: Н9 — по валу, D10 — по втулке.

Для термообработанных деталей допускаются предельные отклонения размера ширины паза вала, соответствующие полю допуска Н11.

Таблица 3

мм

Диаметр вала d	Сечение шпонки $b \times h$	Шпоночный паз						Радиус закругления r_1 или фаска $s_1 \times 45^\circ$	
		Ширина b	Глубина				не менее		
			Вал t_1		Втулка t_2				
			Номин.	Пред. откл.	Номин.	Пред. откл.			
От 22 до 30	8×7	8	4		3,3		0,16	0,25	
Св. 30 до 38	10×8	10	5						
Св. 38 до 44	12×8	12							
» 44 » 50	14×9	14	5,5		3,8		0,25	0,40	
» 50 » 58	16×10	16	6		4,3				
» 58 » 65	18×11	18	7	+0,2 0	4,4	+0,2 0			
Св. 65 до 75	20×12	20	7,5		4,9				
» 75 » 85	22×14	22	9		5,4				
» 85 » 95	25×14	25					0,40	0,60	
» 95 » 110	28×16	28	10		6,4				
» 110 » 130	32×18	32	11		7,4				
Св. 130 до 150	36×20	36	12		8,4				
» 150 » 170	40×22	40	13	+0,3 0	9,4	+0,3 0	0,70	1,00	
» 170 » 200	45×25	45	15		10,4				

9. Вместо контроля размеров t_1 и t_2 допускается контролировать размеры $(d-t_1)$ и $(d+t_2)$, предельные отклонения которых должны соответствовать указанным в табл. 4.

Таблица 4

Высота шпонок h	ММ	
	Предельные отклонения размеров	
	$d-t_1$	$d+t_2$
От 7 до 18	0 -0,2	+0,2 0
Св. 18 до 45	0 -0,3	+0,3 0

(Измененная редакция, Изм. № 1).

10. Теоретическая масса шпонок указана в справочном приложении 1.

11. Предельные отклонения размера длины паза вала должны соответствовать полю допуска H15.

12. Контроль размеров шпоночных пазов и их расположения относительно соответствующих цилиндрических поверхностей — по ГОСТ 24109-80 — ГОСТ 24118-80, ГОСТ 24120—80 и ГОСТ 24121—80.

13. Для изделий, спроектированных до 1 января 1980 г., допускаются предельные отклонения размеров шпоночных соединений, указанные в справочном приложении 3 ГОСТ 23360—78.

14. Параметры шероховатости поверхности элементов шпоночных соединений приведены в рекомендуемом приложении 3.

11—14. (Введены дополнительно, Изм. № 1).

ПРИЛОЖЕНИЕ 1
Справочное

Размеры в мм

<i>b</i>	8	10	12	14	16	18	20	22	25	28	32	36	40	45
<i>h</i>	7	8	8	9	10	11	12	14	14	16	18	20	22	25
<i>l</i>	Теоретическая масса 1000 шпонок исполнения 3, кг													
25	8,6	13,1												
28	9,9	15,0	16,5											
32	11,7	17,5	20,6											
36	13,4	20,0	23,1	27,6										
40	15,2	22,5	26,2	32,0										
45	17,4	25,6	29,9	37,1	44,4									
50	19,6	28,8	33,7	41,9	51,1	64,4								
56	22,2	32,5	38,4	47,7	58,1	74,5	93,1							
63	25,2	36,9	43,3	54,3	66,9	84,7	104,9	124,9						
70	28,4	41,4	48,8	61,6	76,2	96,3	119,0	141,7	164,8					
80	32,6	47,6	56,3	71,5	88,8	112,0	137,0	165,7	192,1	253,0				
90	37,0	52,9	63,9	81,4	101,0	127,0	156,0	189,7	219,4	288,0	357,0			
100		60,1	71,4	91,4	114,0	143,0	175,0	213,7	246,7	323,0	402,0	512,0	602,0	
110		66,3	78,9	101,0	126,0	158,0	194,0	237,7	274,0	358,0	447,0	569,0	675,0	
125			89,2	116,0	145,0	181,0	222,0	273,8	314,9	370,0	514,0	651,0	775,0	1007,0

Размеры в мм

<i>b</i>	8	10	12	14	16	18	20	22	25	28	32	36	40	45
<i>h</i>	7	8	8	9	10	11	12	14	14	16	18	20	22	25
<i>l</i>	Теоретическая масса 1000 шпонок исполнения 3, кг													
140			100,4	131,0	164,0	205,0	250,0	309,8	355,9	464,0	583,0	738,0	882,0	1143,0
160				149,0	189,0	236,0	288,0	357,8	410,5	534,0	673,0	851,0	1021,0	1319,0
180					214,0	267,0	326,0	405,8	475,1	604,0	764,0	964,0	1159,0	1496,0
200						298,0	364,0	453,9	519,7	675,0	854,0	1077,0	1297,0	1673,0
220							401,0	501,9	574,3	745,0	945,0	1190,0	1435,0	1849,0
250								573,9	656,2	851,0	1080,0	1360,0	1642,0	2114,0
280									738,1	956,0	1216,0	1530,0	1849,0	2379,0
320										1084,0	1388,0	1743,0	2112,0	2715,0
360											1557,0	1968,0	2387,0	3066,0
400												2192,0	2678,0	3439,0
450														3856,0
Для шпонок исполнения 1 масса уменьшается на	0,76	1,35	1,94	2,97	4,31	6,00	8,09	11,2	15,1	21,0	31,1	43,7	59,3	85,3
Для шпонок исполнения 2 масса уменьшается на	0,38	0,67	0,97	1,48	2,15	3,00	4,04	5,6	7,5	10,5	15,5	21,8	29,6	42,6

(Измененная редакция, Изм. № 1).

ПРИЛОЖЕНИЕ 2
Справочное

Информационные данные о соответствии ГОСТ 8790—79 и СТ СЭВ 189—79

ГОСТ 8790—79	СТ СЭВ 189—79
Табл. 1 графы: «Ширина b », «Высота h », «Фаска $s \times 45^\circ$ или r », «Длина l » П. 6 П. 7 П. 8, табл. 3, табл. 4 П. 9 Табл. 4	Табл. 1 графы: «Ширина b », «Высота h », «Фаска $s \times 45$ или r », «Интервалы длин l » и п. 2. П. 3 П. 4 табл. 2 П. 5 Табл. 3

ПРИЛОЖЕНИЕ 3
Рекомендуемое

Зависимость параметров шероховатости поверхности от допуска размера

Допуск размера по квалитетам	Номинальные размеры			
	До 18	Св. 18 до 50	Св. 50 до 120	Св 120 до 500
	R_a , мкм, не более			
IT9	3,2	3,2	6,3	6,3
IT10	3,2	6,3	6,3	6,3
IT11	6,3	6,3	12,5	12,5
IT12, 13	12,5	12,5	25	25
IT14, 15	12,5	25	50	50

Примечания:

1. Параметры шероховатости поверхностей с неуказанными предельными отклонениями — R_a 20 мкм.

2. Параметр шероховатости для шпоночного паза рекомендуется принимать равным R 6,3 мкм.

Приложение 3 (Введено дополнительно, Изм. № 1).

Группа Г14

Изменение № 2 ГОСТ 8790—79 Основные нормы взаимозаменяемости. Соединения шпоночные с призматическими направляющими шпонками с креплением на валу. Размеры шпонок и сечений пазов. Допуски и посадки

Постановлением Государственного комитета СССР по стандартам от 18.12.86 № 3966 срок введения установлен

с 01.01.88

На обложке и первой странице под обозначением стандарта указать обозначение: (СТ СЭВ 5612—86).

Пункт 1 изложить в новой редакции: «1. Настоящий стандарт распространяется на шпоночные соединения с призматическими направляющими шпонками

(Продолжение см. с. 110)

(Продолжение изменения к ГОСТ 8790—79)

и креплением на валу и устанавливает размеры и предельные отклонения размеров призматических направляющих шпонок и соответствующих им шпоночных пазов на валах и во втулках.

Стандарт полностью соответствует СТ СЭВ 5612—86».

Пункт 2. Таблица 1. Головка. Заменить обозначение: (f9) на (h9);

примечание 4. Заменить обозначение: h9 на f9;

дополнить примечанием — 5: «5. В технически обоснованных случаях допускается применение винтов по ГОСТ 1491—80 увеличенной длины с соответствующим увеличением глубины l_2 ».

Приложение 2 справочное исключить.

(ИУС № 3 1987 г.)

Редактор *М. В. Глушкова*
Технический редактор *Э. В. Митяй*
Корректор *М. М. Герасименко*

Сдано в наб. 02.01.85 Подп. в печ. 01.04.85 0,75 п. л. 0,75 усл. кр.-отт. 0,43 уч.-изд. л.
Тираж 10.000 Цена 3 коп.

Ордена «Знак Почета» Издательство стандартов, 123840, Москва, ГСП,
Новопресненский пер., д. 3.
Вильнюсская типография Издательства стандартов, ул. Миндауго, 12/14. Зак. 459