



**ГОСУДАРСТВЕННЫЙ СТАНДАРТ  
СОЮЗА ССР**

---

**ТРУБЫ СТАЛЬНЫЕ  
С ПОЛЫМИ РЕБРАМИ**

**СОРТАМЕНТ**

**ГОСТ 8646—68**

**Издание официальное**

**Цена 3 коп.**

**ГОСУДАРСТВЕННЫЙ КОМИТЕТ СССР ПО СТАНДАРТАМ  
Москва**

ТРУБЫ СТАЛЬНЫЕ  
С ПОЛЫМИ РЕБРАМИ

ГОСТ  
8646—68\*

Сортамент

Empty-ribbed steel tubes. Range of sizes

Взамен  
ГОСТ 8646—57

ОКП 13 4400, 13 5100.

Утвержден Комитетом стандартов, мер и измерительных приборов при Совете Министров СССР 25 апреля 1968 г. Срок введения установлен

с 01.01.69

Проверен в 1986 г. Постановлением Госстандарта от 12.08.86 № 2375 срок действия продлен

до 01.01.92

Несоблюдение стандарта преследуется по закону

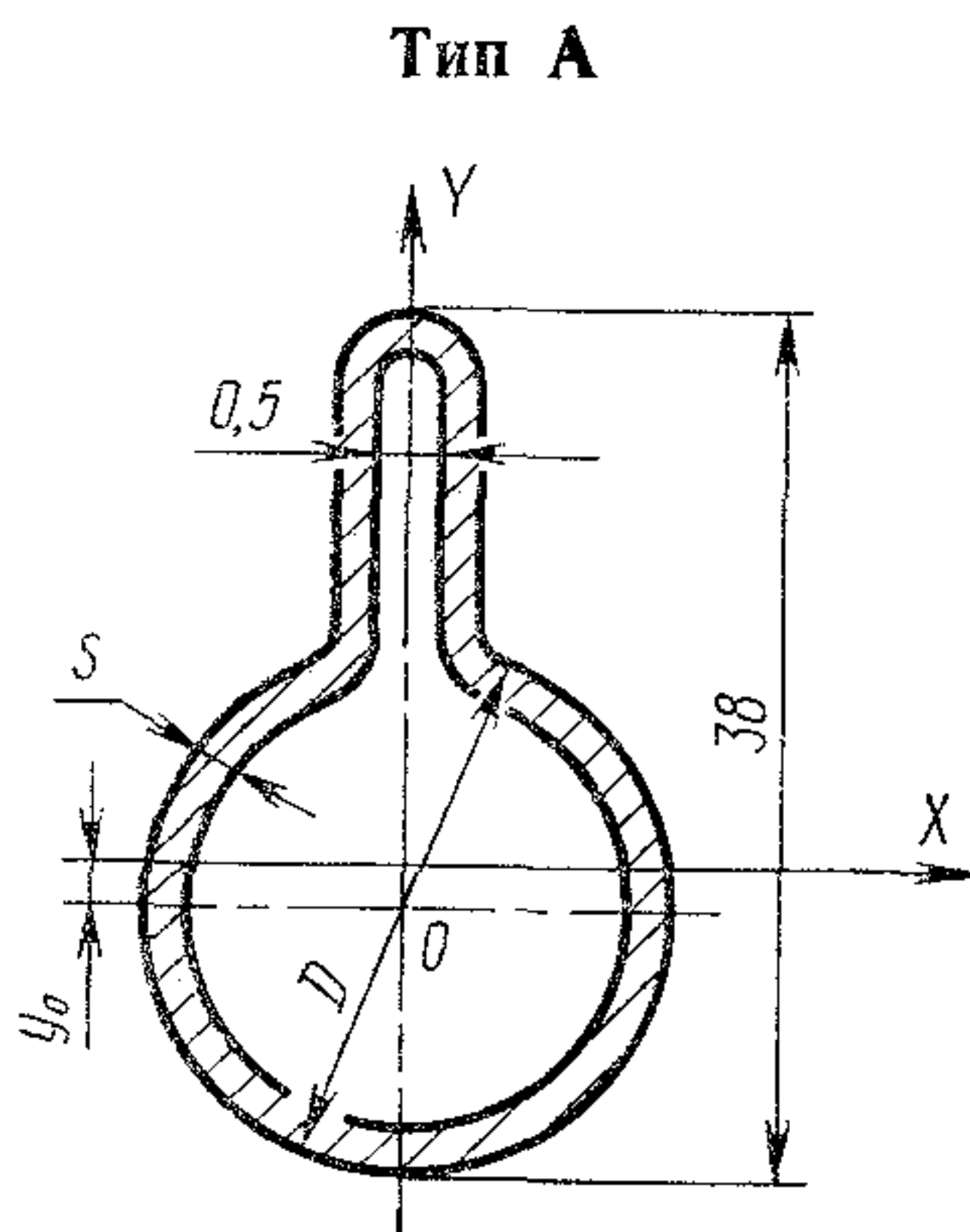
1. Настоящий стандарт распространяется на стальные бесшовные холодноотянутые трубы с полыми ребрами.

2. Форма и размеры труб должны соответствовать:

тип А — черт. 1 и табл. 1;

тип Б — черт. 2 и табл. 2;

тип В — черт. 3 и табл. 3.



Черт. 1

Издание официальное

Перепечатка воспрещена

\* Переиздание (апрель 1987 г.) с Изменением № 1, утвержденным в августе 1986 г. (ИУС 11—86).

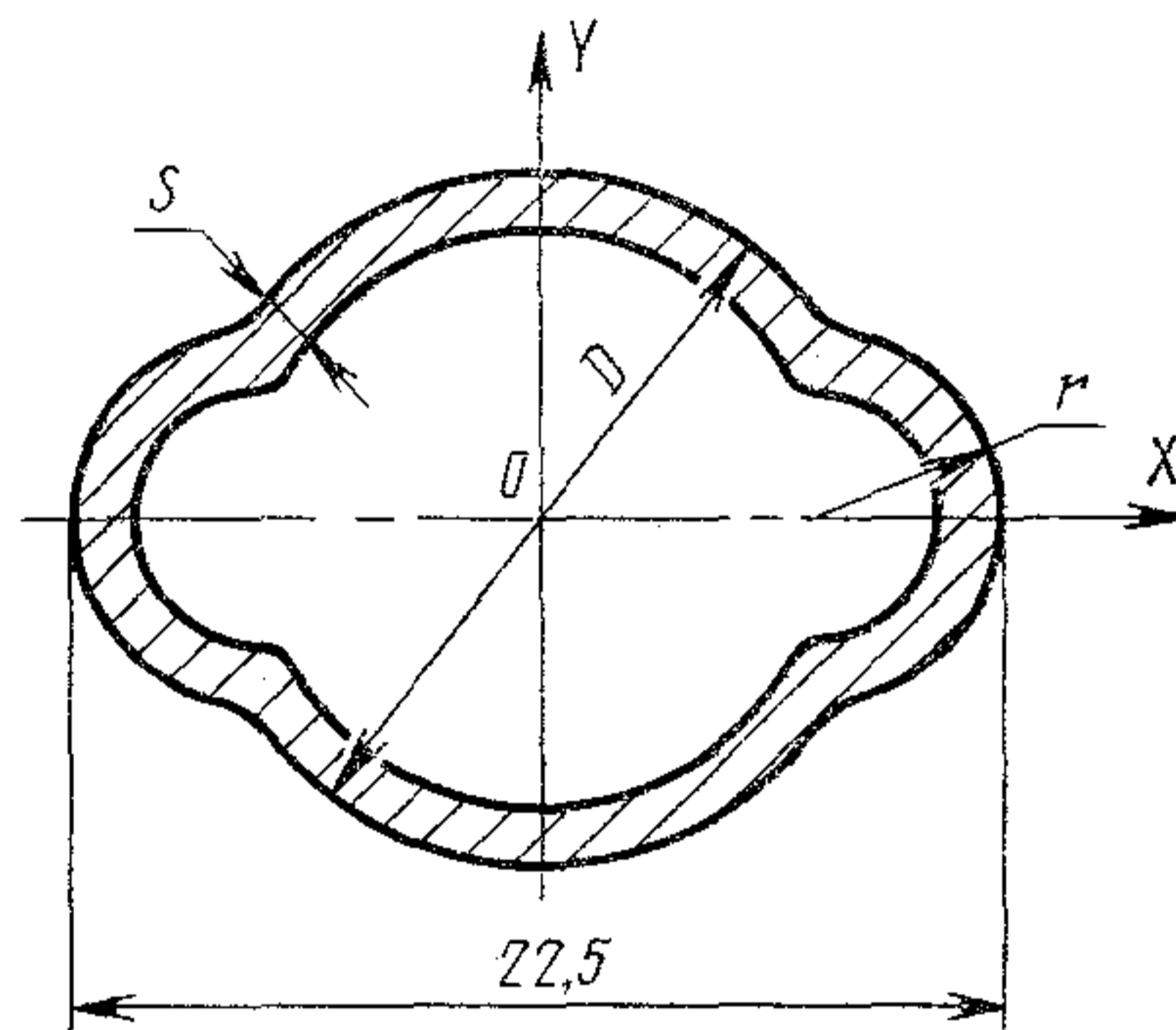
© Издательство стандартов, 1987

Таблица 1

Размеры в мм

D	s	Y <sub>0</sub>	Площадь сечения в см <sup>2</sup>	Масса I м в кг	Момент инерции в см <sup>4</sup> ≈		Момент сопротивления в см <sup>3</sup> ≈	
					I <sub>x</sub>	I <sub>y</sub>	W <sub>x</sub>	W <sub>y</sub>
25	1,0	4,6	1,02	0,797	1,30	0,573	0,627	0,451
	1,2	4,8	1,21	0,951	1,54	0,672	0,746	0,529
	1,6	5,2	1,53	1,200	1,95	0,867	0,942	0,671

Тип Б



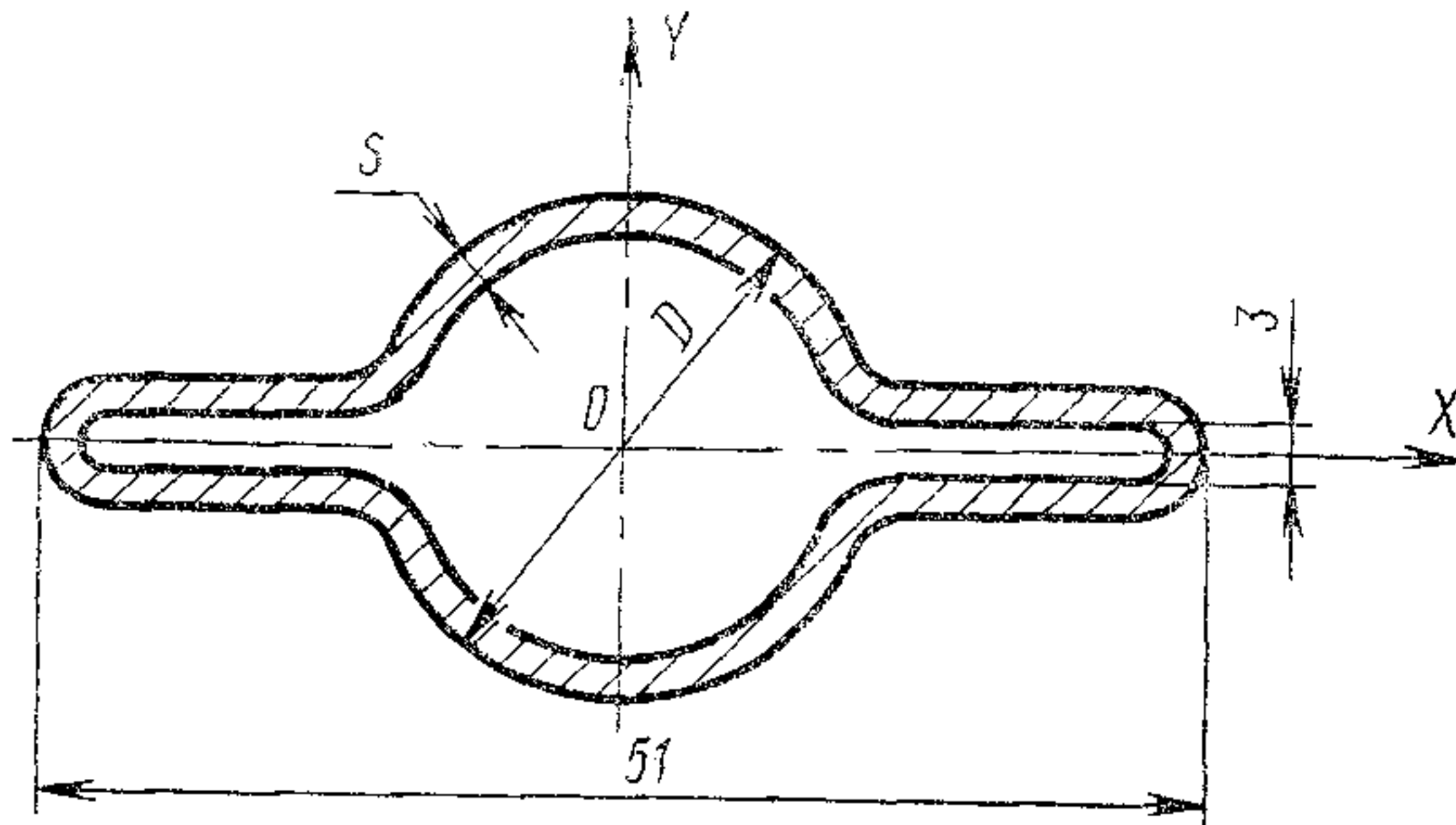
Черт. 2

Таблица 2

Размеры в мм

D	s	r	Площадь сечения в см <sup>2</sup>	Масса I м в кг	Момент инерции в см <sup>4</sup> ≈		Момент сопротивления в см <sup>3</sup> ≈	
					I <sub>x</sub>	I <sub>y</sub>	W <sub>x</sub>	W <sub>y</sub>
18	1,0	4,0	0,593	0,466	0,191	0,116	0,228	0,0972
	1,2		0,722	0,567	0,223	0,130	0,259	0,120
	1,6		0,896	0,703	0,272	0,151	0,302	0,146

## Тип В



Черт. 3

Таблица 3

Размеры в мм

D	s	Площадь сечения в см <sup>2</sup>	Масса 1 м в кг	Момент инерции в см <sup>4</sup> ≈		Момент сопротивления в см <sup>3</sup> ≈	
				I <sub>x</sub>	I <sub>y</sub>	W <sub>x</sub>	W <sub>y</sub>
18	1,0	1,16	0,912	0,108	2,55	0,127	1,00
	1,2	1,38	1,090	0,130	3,07	0,153	1,21

Примечание. Масса труб вычислена при плотности стали 7,8.

Примеры условных обозначений:

Труба типа А наружными размерами  $D=25$  мм, толщиной стенки 1,6 мм, длиной кратной 1500 мм, из стали марки 10, группы В ГОСТ 13663—86:

Труба А  $\frac{25 \times 1,6 \times 1500 \text{ кр ГОСТ 8646—68}}{\text{В 10 ГОСТ 13663—86}}$

То же, мерной длиной 6000 мм:

Труба А  $\frac{25 \times 1,6 \times 6000 \text{ ГОСТ 8646—68}}{\text{В 10 ГОСТ 13663—86}}$

То же, немерной длины:

Труба А  $\frac{25 \times 1,6 \text{ ГОСТ 8646—68}}{\text{В 10 ГОСТ 13663—86}}$

Труба типа Б наружными размерами  $D=18$  мм, толщиной стенки 1,2 мм, длиной кратной 1500 мм, из стали марки 10, группы В ГОСТ 13663—86:

Труба Б  $\frac{18 \times 1,2 \times 1500 \text{ кр ГОСТ } 8646-68}{\text{В } 10 \text{ ГОСТ } 13663-86}$

То же, типа В:

Труба В  $\frac{18 \times 1,2 \times 1500 \text{ кр ГОСТ } 8646-68}{\text{В } 10 \text{ ГОСТ } 13663-86}$

При обозначении трубы с полыми ребрами типов А, Б и В после слова «труба» должна быть соответственно вставлена буква А, Б или В.

(Измененная редакция, Изм. № 1).

3. Длина труб, а также предельные отклонения по размерам должны соответствовать ГОСТ 8639—82.

4. Технические требования должны соответствовать ГОСТ 13663—86.

Редактор *Л. Д. Курочкина*  
Технический редактор *О. Н. Никитина*  
Корректор *В. С. Черная*

Сдано в наб. 12.03.87 Подп. к печ. 08.07.87 0,5 усл. п. л. 0,5 усл. кр.-отт 0,19 уч.-изд. л.  
Тир. 8000 Цена 3 коп.

---

Ордена «Знак Почета» Издательство стандартов, 123840, Москва, ГСП, Новопресненский пер., 3.  
Тип. «Московский печатник». Москва, Лялин пер., 6. Зак. 511