

**КОЛОКОЛА ЛОВИЛЬНЫЕ
ГЕОЛОГОРАЗВЕДОЧНЫЕ****Технические условия**Fishing socket.
Technical conditions**ГОСТ
8565—81**Взамен
ГОСТ 8565—57

ОКП 36 6822

Постановлением Государственного комитета СССР по стандартам от 26 февраля 1981 г. № 1027 срок действия установлен

с 01.01 1982 г.
до 01.01 1987 г.

Несоблюдение стандарта преследуется по закону

Настоящий стандарт распространяется на ловильные колокола, предназначенные для извлечения стальных бурильных труб муфтово-замкового соединения, диаметрами 42; 50; 63,5 мм, оставшихся в скважине при геологоразведочном бурении.

1. ТИПЫ И ОСНОВНЫЕ РАЗМЕРЫ

1.1. Ловильные колокола должны изготавливаться типов:

А — без воронки;

Б — с воронкой.

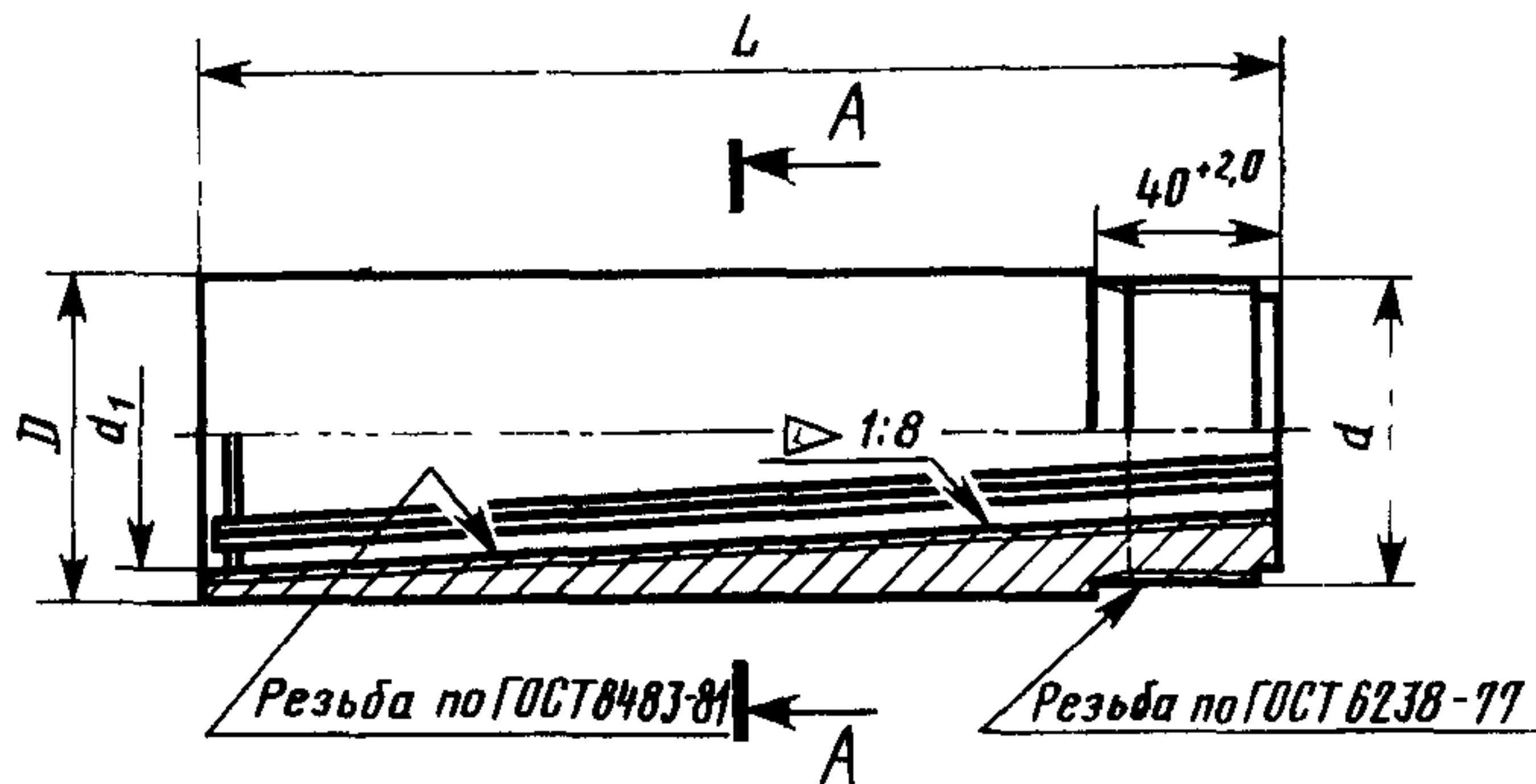
1.2. Для соединения колоколов с бурильной колонной должны применяться присоединительные трубы.

1.3. Основные размеры колоколов должны соответствовать указанным на черт. 1, 2 и в табл. 1, 2; труб — указанным на черт. 3 и в табл. 3.

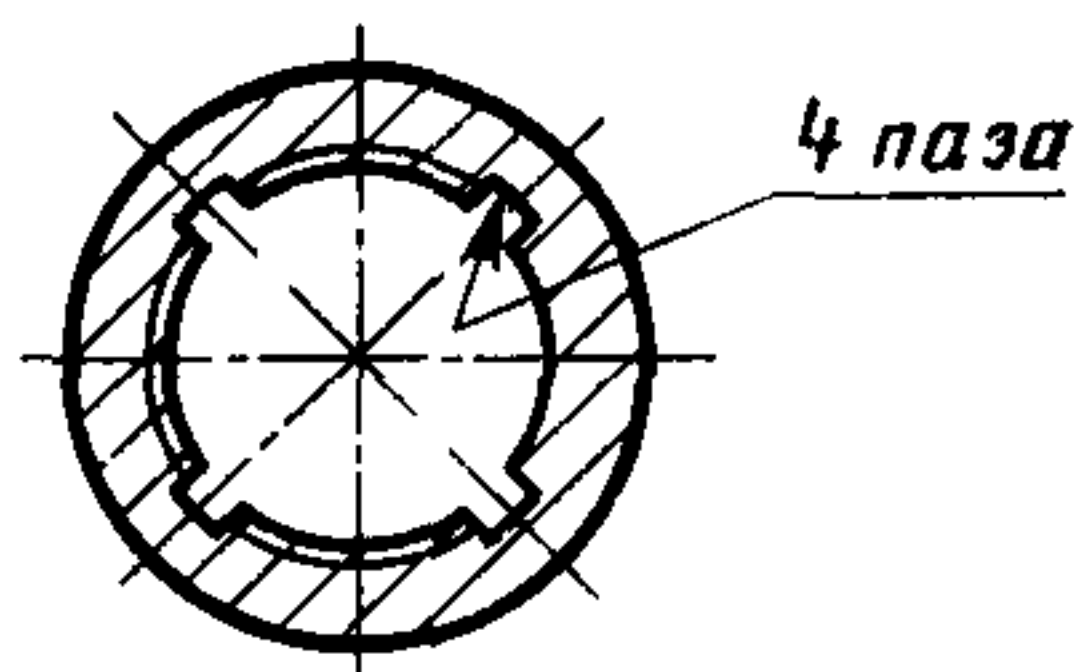
Примечание. Обозначения колоколов по настоящему стандарту и применявшиеся ранее даны в справочном приложении.

1.4. Колокола и трубы должны изготавливаться с правыми или левыми резьбами.

Тип А



A - A



Черт. 1

Таблица 1

Размеры в мм

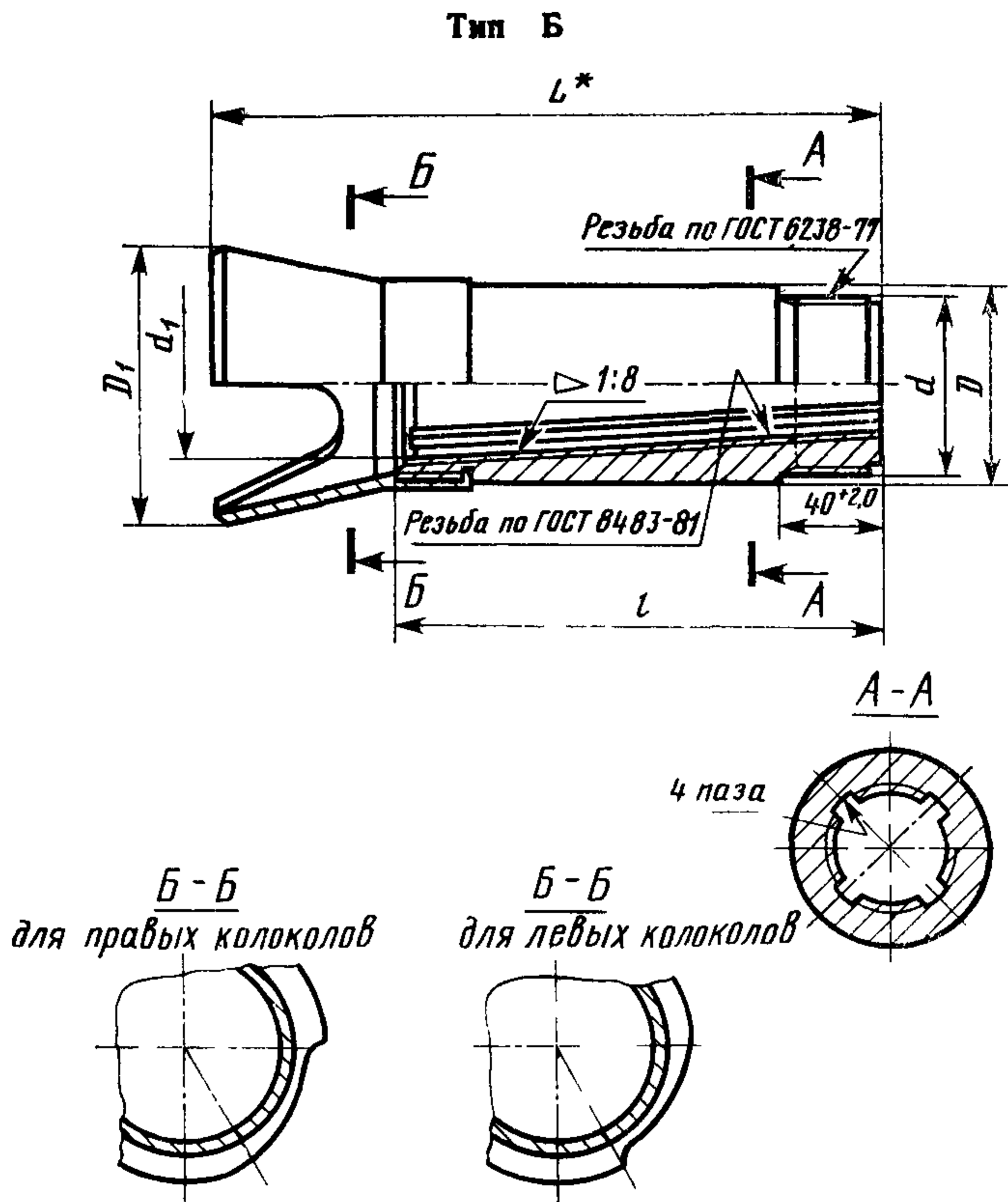
Обозначение колокола	D (пред. откл. -0,74)	d (пред. откл. -0,12)	d ₁		L (пред. откл. ±5,0)	Масса, кг, не более	Диапазон наружных диаметров захватываемых элементов буровой колонны	Диаметр скважины, не менее
			Номин.	Пред. откл.				
A1	57	52,0	46	+0,62	135	1,00	32—44	59
A2	74	68,5	67	+0,74	240	2,80	41—66	76

Пример условного обозначения ловильного колокола А 1 с правыми резьбами:

Колокол ловильный А 1 ГОСТ 8565—81

То же, с левыми резьбами:

Колокол ловильный А 1—Л ГОСТ 8565—81



* Размер для справок.

Черт. 2

Таблица 2

Размеры в мм

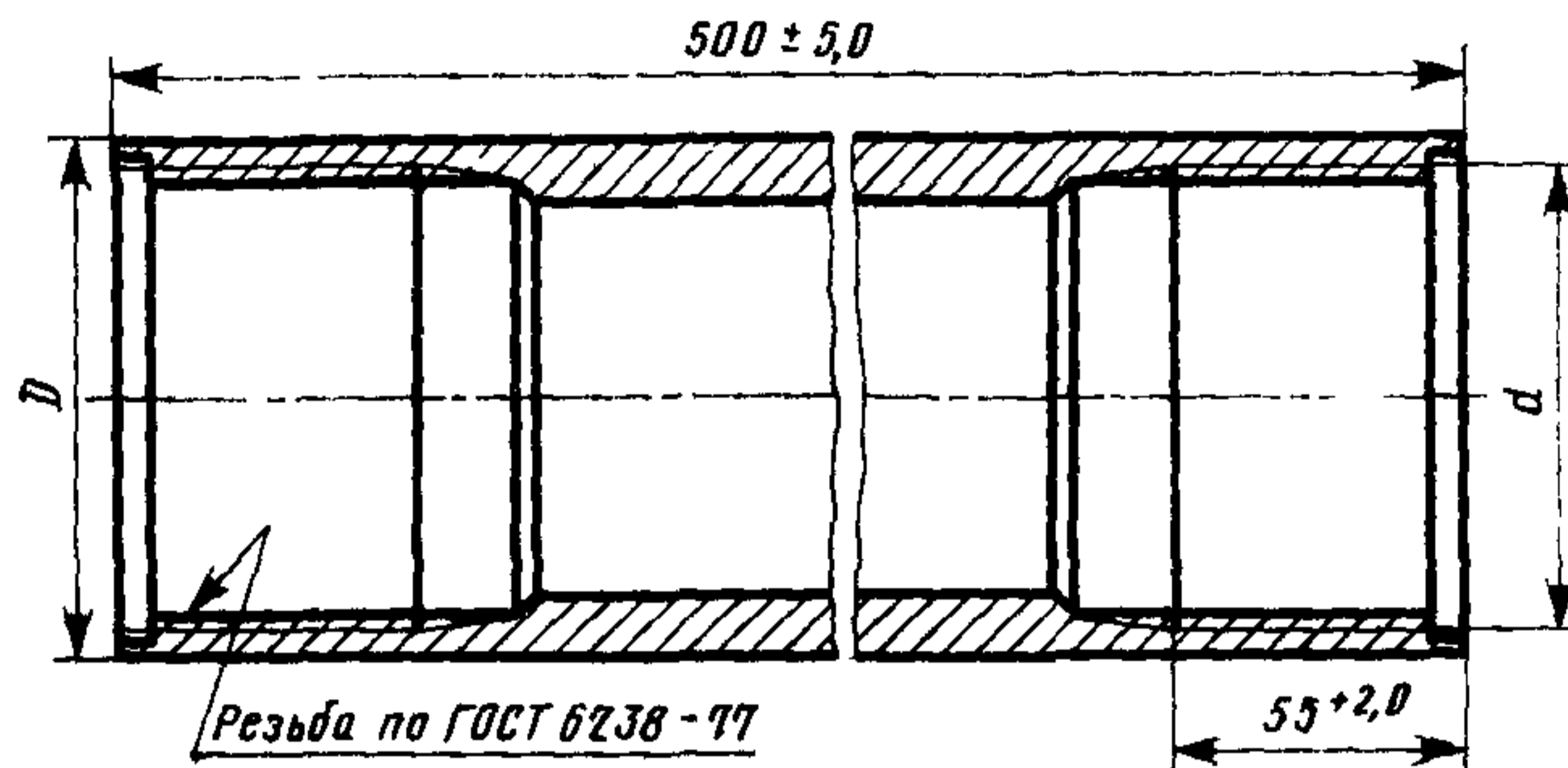
Обозначение ко- локола	D		D ₁		d		d ₁		L	l (пред. откл. ±5)	Масса кг, не бо- лее	Диапазон наружных диаметров захватываемых элементов бурильной колонны	Диаметр скважи- ны, не менее
	Номин.	Пред. откл.	Номин.	Пред. откл.	Номин.	Пред. откл.	Номин.	Пред. откл.					
Б1	76	-6,74	90	-2,2	68,5	-0,12	60	+0,74	260	190	3,75	40—59	92
Б2			110	-2,2									112
Б3			130	-2,5									132
Б4	108	-0,87	130	-2,5	84,5	-0,40	86	+0,87	400	330	14,50	48—85	132
Б5			150										152

Пример условного обозначения ловильного колокола Б 4 с правыми резьбами:

Колокол ловильный Б 4 ГОСТ 8565—81

То же, с левыми резьбами:

Колокол ловильный Б 4-Л ГОСТ 8565—81



Черт. 3

Таблица 3

Размеры в мм

D		d		Применяемость (обозначение колокола)
Номин.	Пред. откл.	Номин.	Пред. откл.	
57	±0,45	52,0	—0,12	A1
73	±0,57	68,5	—0,12	A2 Б1, Б2, Б3
89	±0,70	84,5	—0,14	Б4, Б5

2. ТЕХНИЧЕСКИЕ ТРЕБОВАНИЯ

2.1. Ловильные колокола и трубы должны быть изготовлены в соответствии с требованиями настоящего стандарта по рабочим чертежам, утвержденным в установленном порядке.

2.2. Колокола должны изготавливаться из стали марки 12ХН2 по ГОСТ 4543—71, воронки из стали марки 20; 35; 45 по ГОСТ 1050—74.

2.3. Трубы для присоединения колоколов должны изготавливаться из трубной заготовки группы прочности М по ГОСТ 6238—77.

2.4. Поковки колоколов должны быть нормализованы и соот-

ветствовать требованиям, установленным для группы 2 по ГОСТ 8479—70.

2.5. Наружная и внутренняя поверхности колоколов не должны иметь трещин, волосовин, плен и других внешних дефектов.

Вырубание и заваривание дефектных мест не допускается.

2.6. Ловильная резьба — по ГОСТ 8483—81.

2.7. Отклонение от прямолинейности образующей конуса ловильной резьбы не должно превышать 0,5 мм на каждые 100 мм длины.

2.8. Параметр шероховатости поверхности резьбы колоколов и труб должен быть не более Rz 20 мкм по ГОСТ 2789—73.

2.9. Срывы и срезы ниток ловильной резьбы не допускаются более 5 мм на расстоянии до 10 мм от режущей кромки и в сумме составлять более 10 % от всей поверхности резьбы.

2.10. Ловильная резьба должна подвергаться термической обработке — цементации на глубину 0,4...0,7 мм с последующей закалкой и отпуском. Микроструктура цементированного слоя по ГОСТ 8233—56 — мелкоигольчатый мартенсит, балл 3.

2.11. Твердость поверхности ловильной резьбы — HRC 58...64.

2.12. По заказу потребителя допускается изготовление колоколов без труб и воронок.

3. ПРАВИЛА ПРИЕМКИ

3.1. Для проверки соответствия колоколов и труб требованиям настоящего стандарта предприятие-изготовитель должно проводить приемочный контроль и периодические испытания.

3.2. Приемочный контроль проводят в следующем объеме выборок:

на соответствие пп. 2.5 и 2.9 — 100 % партии;

на соответствие пп. 1.3; 2.7; 2.8; 2.10; 2.11 — 10 % от партии, но не менее 3 шт.

Партия должна состоять из колоколов одного типоразмера, изготовленных по одному технологическому процессу и одновременно предъявленных к приемке по одному документу в количестве не более 100 шт.

3.3. При неудовлетворительных результатах испытаний хотя бы по одному из показателей проводят повторный контроль на удвоенном количестве колоколов от той же партии.

Результаты повторного контроля являются окончательными и распространяются на всю партию.

3.4. При периодических испытаниях колокола должны подвергаться контролю на соответствие требованиям п. 7.2.

Периодическим испытаниям должны подвергаться колокола каждого типоразмера в количестве 6 шт. не реже одного раза в

три года в эксплуатационных условиях на опорных пунктах (геологических организациях), утвержденных Министерством геологии СССР.

Результаты эксплуатации должны быть оформлены протоколом. По требованию потребителя предприятие-изготовитель обязано предъявить протоколы испытаний.

4. МЕТОДЫ КОНТРОЛЯ

4.1. Линейные и угловые размеры колоколов и труб (п. 1.3) проверяют универсальными или специальными инструментами, которые обеспечивают измерения с погрешностью не превышающей допустимую по ГОСТ 8.051—73.

4.2. Размеры резьбы по ГОСТ 6238—77 контролируют резьбовыми калибрами по ГОСТ 6361—79.

4.3. Отклонения от прямолинейности образующей конуса ловильной резьбы (п. 2.7) контролируют средствами измерения по ГОСТ 12690—67 для проверки конусности резьбы калибра-кольца.

4.4. Шероховатость поверхности резьб колоколов и труб (п. 2.8.) проверяют визуальным сравнением с образцами шероховатости по ГОСТ 9378—75.

4.5. Глубина, микроструктура и твердость цементируемого слоя (пп. 2.10 и 2.11) измеряется на образце-свидетеле, проходящем термообработку совместно с партией колоколов.

Образец-свидетель допускается изготавливать без ловильной резьбы.

Из образцов-свидетелей изготавливают продольные или поперечные шлифы по ГОСТ 7564—73.

Глубина цементированного слоя измеряется до исходной структуры.

Твердость цементированного слоя измеряется в середине его глубины по ГОСТ 9450—76.

4.6. Проверка соответствия требованиям пунктов 2.5 и 2.9 производится внешним осмотром.

5. МАРКИРОВКА, УПАКОВКА, ТРАНСПОРТИРОВАНИЕ И ХРАНЕНИЕ

5.1. На наружной поверхности колоколов в месте для маркировки, определенном рабочим чертежом, должно быть нанесено:
товарный знак предприятия-изготовителя;

условное обозначение колокола;

5.2. На всех колоколах и трубах с левыми резьбами должен быть проточен опознавательный поясok. Его расположение и размеры определяются чертежом.

5.3. Упаковка должна предохранять колокола от механических повреждений и коррозии при транспортировании и хранении.

Консервация колоколов по ГОСТ 9.014—78 для категории условий хранения С. Срок действия консервации — 1 год.

5.4. Колокола транспортируют всеми видами транспорта в деревянных ящиках по ГОСТ 2991—76 и ГОСТ 15841—77 или контейнерах.

5.5. Масса ящика брутто — не более 80 кг.

5.6. Маркировка транспортной тары — по ГОСТ 14192—77.

5.7. Колокола должны храниться в закрытом помещении или под навесом.

5.8. Каждая партия колоколов должна сопровождаться документом, содержащим:

товарный знак предприятия-изготовителя;

условное обозначение колоколов;

количество колоколов в партии;

дату выпуска и штамп технического контроля.

6. ГАРАНТИИ ИЗГОТОВИТЕЛЯ

6.1. Предприятие-изготовитель должно гарантировать соответствие колоколов требованиям настоящего стандарта при соблюдении условий эксплуатации, транспортирования и хранения.

6.2. Количество захватов за незакаленную часть аварийного элемента при ликвидации аварий, не связанных с прихватом бурового снаряда, не должно быть менее 8.

**ОБОЗНАЧЕНИЯ ЛОВИЛЬНЫХ КОЛОКОЛОВ
ПО НАСТОЯЩЕМУ СТАНДАРТУ И
ПРИМЕНЯВШИЕСЯ РАНЕЕ**

Обозначения колоколов по настоящему стандарту	Обозначения, применявшиеся ранее	Примечание
А1	А57	—
А2	А73	—
Б1	Б76	С воронкой Ø 90 мм
Б2	Б76	С воронкой Ø 110 мм
Б3	Б76	С воронкой Ø 130 мм
Б4	Б89	С воронкой Ø 130 мм
Б5	Б89	С воронкой Ø 150 мм

Изменение № 1 ГОСТ 8565—81 Колокола ловильные геологоразведочные. Технические условия

Постановлением Государственного комитета СССР по стандартам от 17.12.86 № 3922 срок введения установлен

с 01.04.87

Пункт 1.3. Примечание исключить;
таблица 1. Графа *d*. Заменить значение: 68,5 на 68,0;
таблица 2. Графа *D*. Заменить значение: —6,74 на —0,74;
графа *d*. Заменить значения: 84,5 на 84,0; 68,5 на 68,0; —0,40 на —0,14;
таблица 3. Графа *d*. Заменить значения: 52,0 на 52,04; 68,5 на 68,04; 84,5 на 84,05; —0,12 на +0,20 (2 раза); —0,14 на +0,23.

(Продолжение см. с. 212)

Пункт 2.2 после слов «стали марки 12ХН2» дополнить марками: 12ХН3А, 20ХН3А.

Пункт 2.9 изложить в новой редакции: «2.9. Срывы и срезы ниток ловильной резьбы более 5 мм по длине витка и двух шагов по длине резьбы не допускаются».

Пункт 2.12 дополнить словами: «при этом резьбу на колоколе под воронку не нарезают».

Раздел 2 дополнить пунктом — 2.13: «2.13. Установленный ресурс колоколов (количество захватов за незакаленную часть аварийного элемента буровой колонны при ликвидации аварий, не связанных с прихватом бурового снаряда) — не менее 9».

(Продолжение см. с. 213)

(Продолжение изменения к ГОСТ 8565—81)

Пункт 3.3 изложить в новой редакции: «3.3. Если при приемочном контроле будет установлено несоответствие стандарту более чем по одному из контролируемых показателей, партия не принимается.

Если установлено несоответствие стандарту по одному из контролируемых показателей, то проводят повторный контроль на удвоенном количестве колоколов по всем показателям

При наличии дефектов в повторной выборке партия не принимается».

(Продолжение см. с. 214)

(Продолжение изменения к ГОСТ 8565—81)

Пункт 3.4. Заменить ссылку: п. 7.2 на п. 2.13.

Пункт 4.1. Заменить ссылку: ГОСТ 8.051—73 на ГОСТ 8.051—81.

Пункт 4.5. Второй абзац исключить.

Пункт 5.4. Заменить ссылку: ГОСТ 2991—76 на ГОСТ 2991—85.

Раздел 6 исключить.

Приложение исключить

(ИУС № 3 1987 г.)

Изменение № 2 ГОСТ 8565—81 Колокола ловильные геологоразведочные. Технические условия

Утверждено и введено в действие Постановлением Комитета стандартизации и метрологии СССР от 25.06.91 № 982

Дата введения 01.01.92

Вводную часть дополнить словами «Требования настоящего стандарта в части разд. 1, 2, 4, 5 и п 34 являются обязательными, другие требования — рекомендуемыми».

Пункт 1.3. Таблица 1. Заменить значения: 74 на 75, 67 на 65; 66 на 63;

(Продолжение см. с. 68)

(Продолжение изменения к ГОСТ 8565—81)

чертежи 1, 2. Разрез А—А. Исключить слова: «4 паза»;
дополнить примечанием: «**П р и м е ч а н и е.** Чертеж не определяет конструкцию колокола».

Пункт 2.2. Заменить ссылку: ГОСТ 1050—74 на ГОСТ 1050—88.

Пункт 3.4. Заменить значение: 6 на 2.

Пункт 4.2 изложить в новой редакции: «4.2. Размеры резьб контролируют резьбовыми калибрами».

Пункт 4.3. Исключить слова: «по ГОСТ 12690—67».

Пункт 5.4. Заменить ссылку: ГОСТ 15841—77 на ГОСТ 15841—88.

(ИУС № 9 1991 г.)

Редактор *Е. И. Глазкова*
Технический редактор *Н. П. Замолодчикова*
Корректор *В. В. Чехотина*

Сдано в наб. 18.03.81 Подп. в печ. 19.05.81 1,5 п. л. 1,34 уч.-изд. л. Тир. 10000 Цена 5 коп.

Ордена «Знак Почета» Издательство стандартов, 123557, Москва, Новопресненский пер., 3.
Калужская типография стандартов, ул. Московская, 256 Зак. 691