



**ГОСУДАРСТВЕННЫЙ СТАНДАРТ  
СОЮЗА ССР**

---

**ПОДШИПНИКИ ШАРИКОВЫЕ  
И РОЛИКОВЫЕ ДВУХРЯДНЫЕ  
С ЗАКРЕПИТЕЛЬНЫМИ ВТУЛКАМИ**

**ТИПЫ И ОСНОВНЫЕ РАЗМЕРЫ**

**ГОСТ 8545–75**

**Издание официальное**

**ГОСУДАРСТВЕННЫЙ КОМИТЕТ СТАНДАРТОВ  
СОВЕТА МИНИСТРОВ СССР**

**Москва**

**РАЗРАБОТАН Всесоюзным научно-исследовательским конструкторско-технологическим институтом подшипниковой промышленности (ВНИПП)**

Зам. директора **Владимиров Г. М.**

Руководители темы: **Доброборский С. А.** **Кабанец Я. П.**

Исполнители: **Борисов Ю. И.** **Филюшина Н. В.**

**ВНЕСЕН Министерством автомобильной промышленности СССР**

Зам. министра **Васильев А. И.**

**ПОДГОТОВЛЕН К УТВЕРЖДЕНИЮ Всесоюзным научно-исследовательским институтом по нормализации в машиностроении (ВНИИНМАШ)**

И. о. директора **Герасимов Н. Н.**

**УТВЕРЖДЕН И ВВЕДЕН В ДЕЙСТВИЕ Постановлением Государственного комитета стандартов Совета Министров СССР от 28 ноября 1975 г. № 3737**

**ПОДШИПНИКИ ШАРИКОВЫЕ И РОЛИКОВЫЕ  
ДВУХРЯДНЫЕ С ЗАКРЕПИТЕЛЬНЫМИ ВТУЛКАМИ****Типы и основные размеры**

Ball and roller bearings with tapered sleeves Types and boundary dimensions

**ГОСТ  
8545—75****Взамен  
ГОСТ 8545—57**

Постановлением Государственного комитета стандартов Совета Министров СССР от 28 ноября 1975 г № 3737 срок действия установлен

с 01.01.77

до 01.01.82

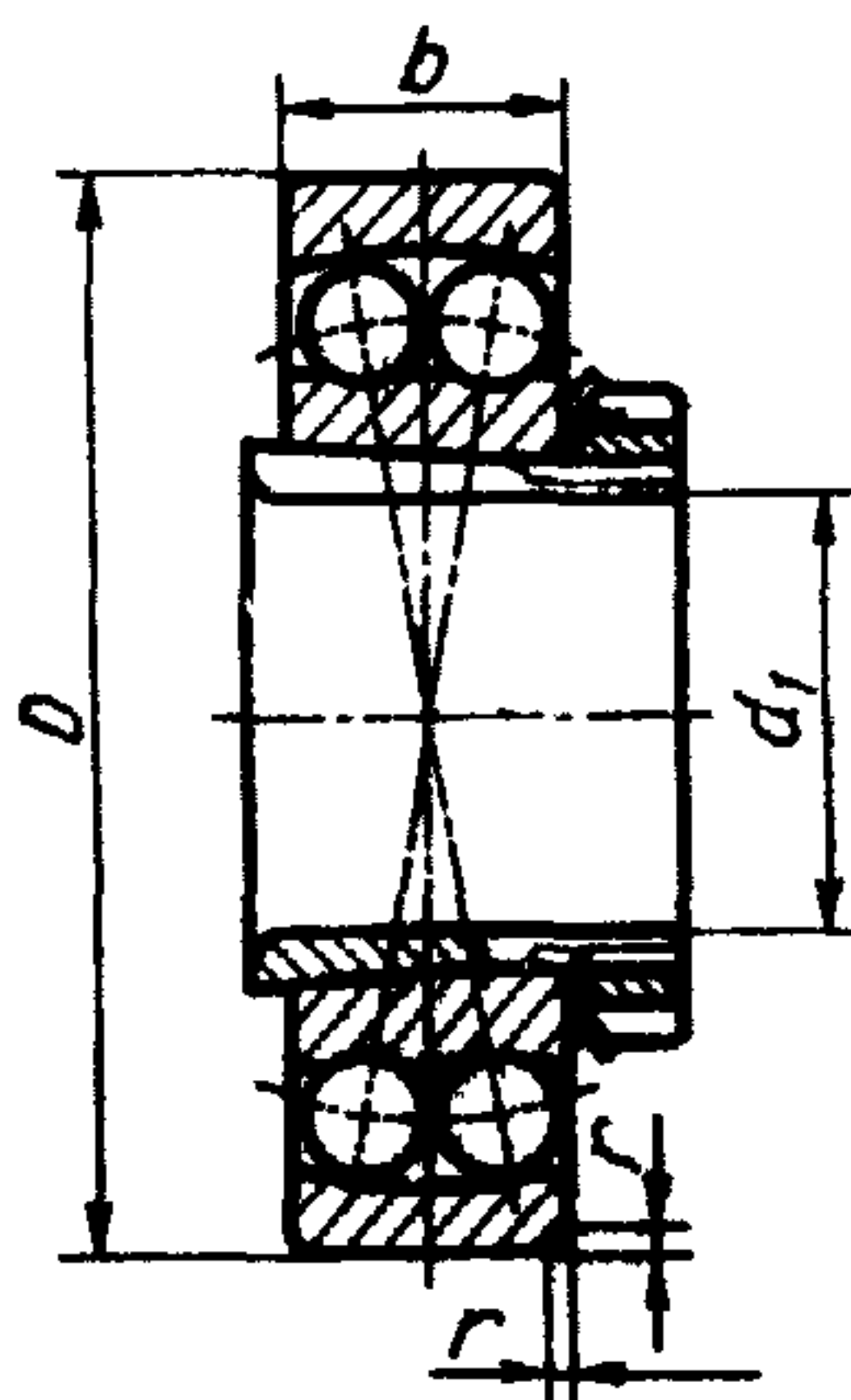
**Несоблюдение стандарта преследуется по закону**

1. Настоящий стандарт распространяется на двухрядные шариковые и роликовые подшипники с закрепительными втулками легкой и средней серий диаметров, предназначенные для установки их на гладких валах большой длины.

2. Стандарт устанавливает следующие типы подшипников:  
11000 — шариковые радиальные сферические двухрядные;  
13000 — роликовые радиальные сферические двухрядные.

3. Основные размеры подшипников типа 11000 должны соответствовать указанным на черт. 1 и в табл. 1, 2; типа 13000 — на черт. 2 и в табл. 3, 4.

Тип 11000



Черт. 1

Таблица 1

Легкая серия диаметров 2 и 5, серия ширины 0  
мм

Обозначения подшипников для серий диаметров		$d_1$	$D$	В для серий диаметров		$r$
2	5			2	5	
11204	—	20	52	15	—	1,5
11205	11505	25	62	16	20	
11206	11506	30	72	17	23	2,0
11207	11507	35	80	18		
11208	11508	40	85	19		
11209	11509	45	90	20	25	2,5
11210	11510	50	100	21		
11211	—	55	110	22	—	3,0
11212	11512	60	120	23	31	
11213	—	65	130	25	—	
11214	11514	70	140	26	33	3,5
11215	—	75	150	28	—	
11216	11516	80	160	30	40	3,5
11217	—	85	170	32	—	
11218	11518	90	180	34	46	
11220	—	100	200	38	—	3,5
11222	—	110	215	42	—	

Таблица 2

## Средняя серия диаметров 3 и 6, серия ширин 0

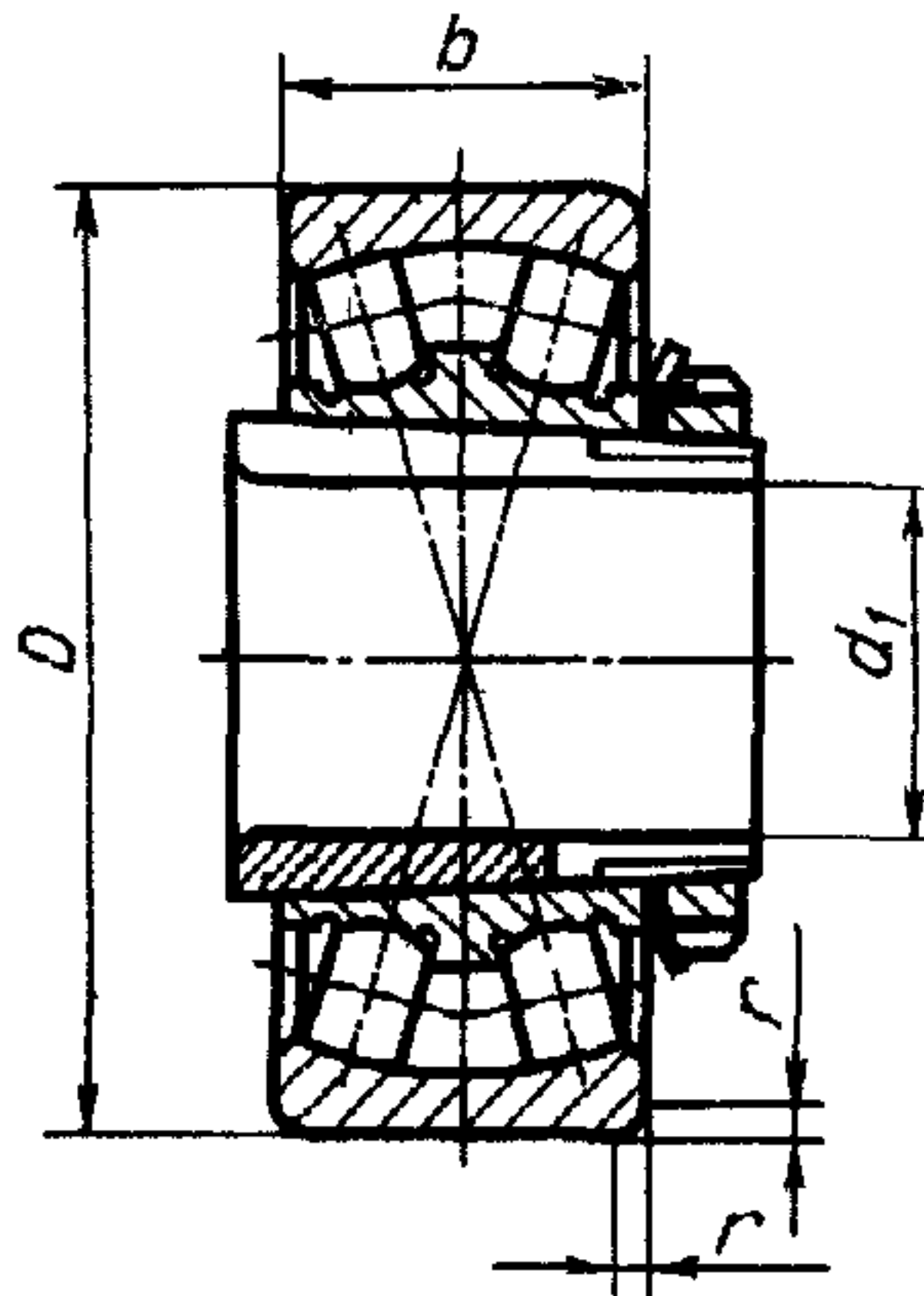
мм

Обозначения подшипников для серий диаметров		$d_1$	$D$	$B$ для серий диаметров		$r$
3	6			3	6	
11304	—	20	62	17	—	2,0
11305	11605	25	72	19	27	
11306	11606	30	80	21	31	2,5
11307	11607	35	90	23	33	
11308	11608	40	100	25	36	
11309	11609	45	110	27	40	3,0
11310	11610	50	120	29	43	
11311	11611	55	130	31	46	3,5
11312	11612	60	140	33	48	
11313	—	65	160	37	—	
11314	11614	70	170	39	58	
11315	—	75	180	41	—	4,0
11316	11616	80	190	43	64	
11317	—	85	200	45	—	
11318	11618	90	215	47	73	
11319	—	95	225	49	—	
11320	—	100	240	50	—	

Пример условного обозначения двухрядного сферического радиального шарикового подшипника легкой серии диаметров 2 с  $d_1 = 30$  мм,  $D = 72$  мм,  $B = 17$  мм:

*Подшипник 11206 ГОСТ 8545—75*

Тип 13000



Черт. 2

Таблица 3

Легкая серия диаметров 5, серия ширин 0  
мм

Обозначения подшипников	$d_1$	$D$	$B$	$r$
13508	40	85	23	2,0
13509	45	90		
13510	50	100	25	2,5
13512	60	120	31	
13514	70	140	33	3,0
13516	80	160	40	
13518	90	180	46	3,5
13520	100	200	53	
13522	110	215	58	4,0
13523	115	230	64	
13525	125	250	68	5,0
13528	140	290	80	
13530	150	310	86	5,0
13532	160	320		
13534	170	340	92	5,0
13536	180	360	98	

## Средняя серия диаметров 6, серия ширин 0

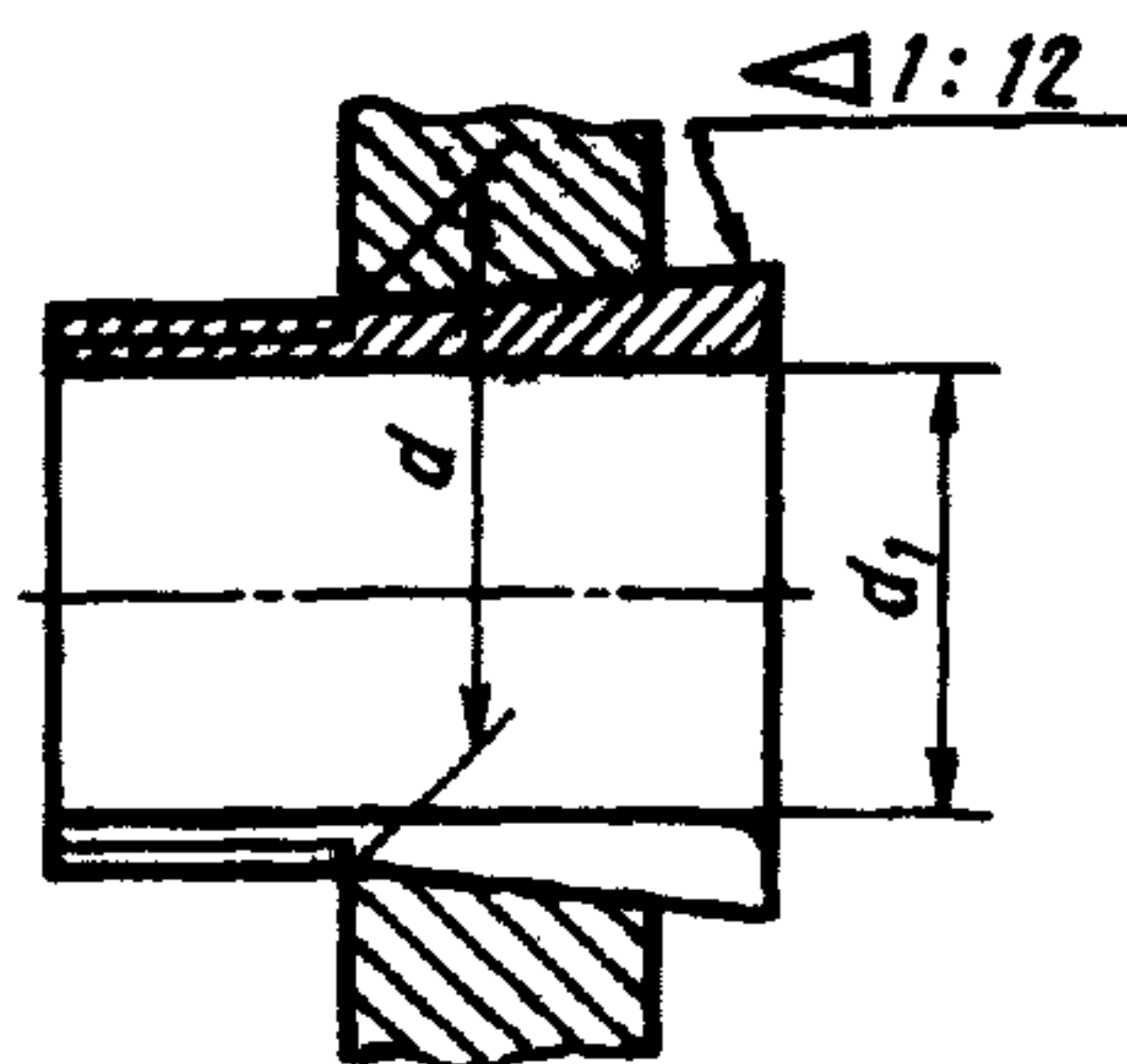
мм

Обозначения подшипников	$d_1$	$D$	$B$	$r$
13608	40	100	36	2,5
13609	45	110	40	3,0
13610	50	120	43	
13611	55	130	46	3,5
13612	60	140	48	
13613	65	160	55	
13614	70	170	58	
13616	80	190	64	4,0
13618	90	215	73	
13620	100	240	80	
13622	110	260	86	
13625	125	300	102	5,0
13628	140	340	114	
13630	150	360	120	
13632	160	380	126	
13634	170	400	132	6,0
13636	180	420	138	

Пример условного обозначения двухрядного сферического радиального роликового подшипника средней серии диаметров 6 с  $d_1=60$  мм;  $D=140$  мм;  $B=48$  мм:

*Подшипник 13612 ГОСТ 8545—75*

4. Размеры диаметров отверстий втулок  $d_1$  и соответствующие им наименьшие диаметры конических отверстий внутренних колец подшипников  $d$  должны соответствовать указанным на черт. 3 и в табл. 5.



Черт. 3

Таблица 5

мм

$d_1$	$d$	$d_1$	$d$	$d_1$	$d$
—	—	60	65	110	120
20	25	65	75	115	130
25	30	70	80	125	140
30	35	75	85	135	150
35	40	80	90	140	160
40	45	85	95	150	170
45	50	90	100	160	180
50	55	95	105	170	190
55	60	100	110	180	200

5. Технические требования к подшипникам — по ГОСТ 520—71.

Редактор *Е. З. Усоскина*  
 Технический редак *О. Н. Никитина*  
 Корректор *Н. Ф. Фомина*

Сдано в набор 23. 12. 75 Подл. в печ. 09.02. 76 0,5 п. л. Тир 2000 Цена 3 коп.

Ордена «Знак Почета» Издательство стандартов Москва, Д-22, Новопресненский пер., 3  
 Калужская типография стандартов, ул. Московская, 256. Зак 14