

ПРОФИЛИ ПЕРИОДИЧЕСКИЕ
ПОПЕРЕЧНО-ВИНТОВОЙ ПРОКАТКИ
ДЛЯ ТРАКТОРОВ

ГОСТ
8320.7—83

Сортамент

Periodic sections produced
by cross—helical rolling for tractors. Dimensions

Взамен
ГОСТ 8320.7—73

ОКП 09 4400

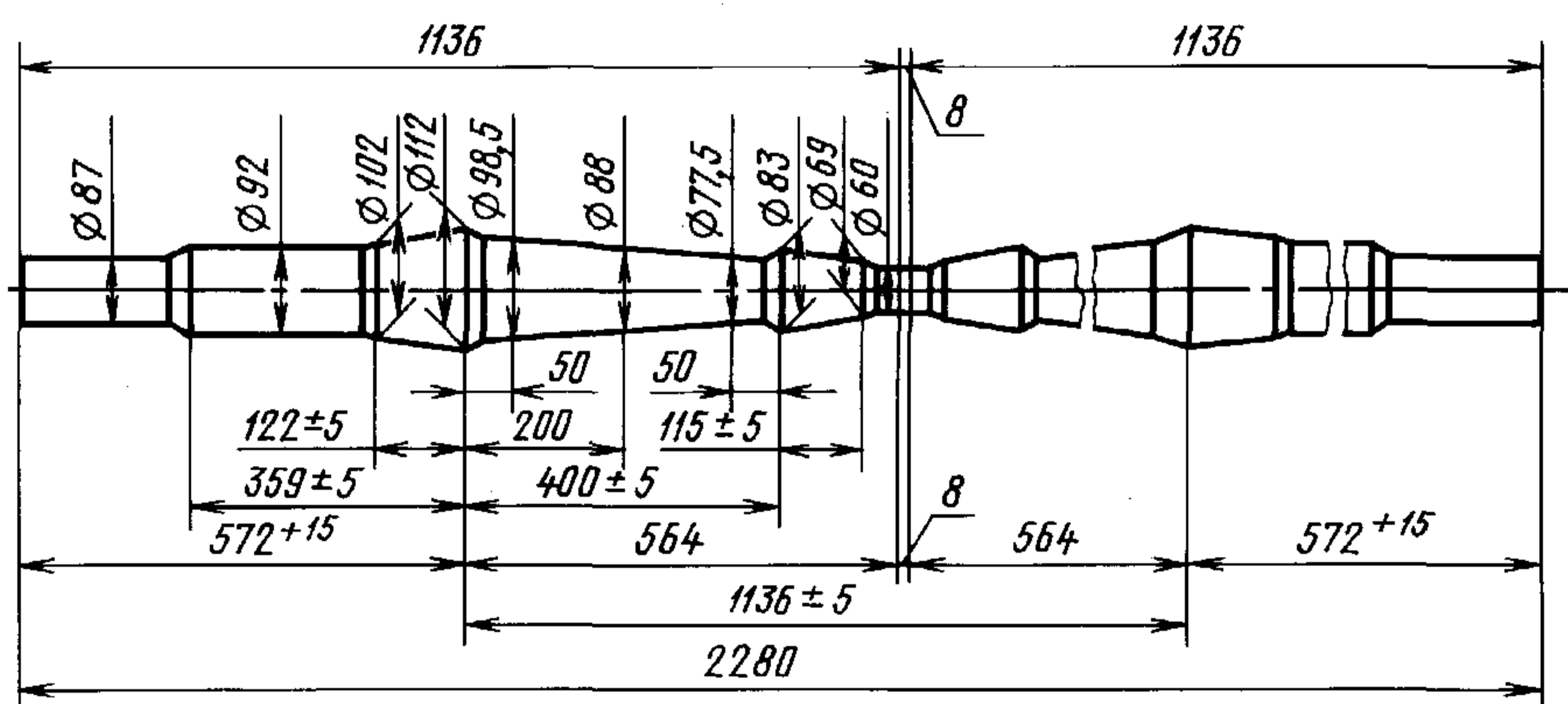
Постановлением Государственного комитета СССР по стандартам от 20 апреля 1983 г. № 1975 дата введения установлена

01.01.85

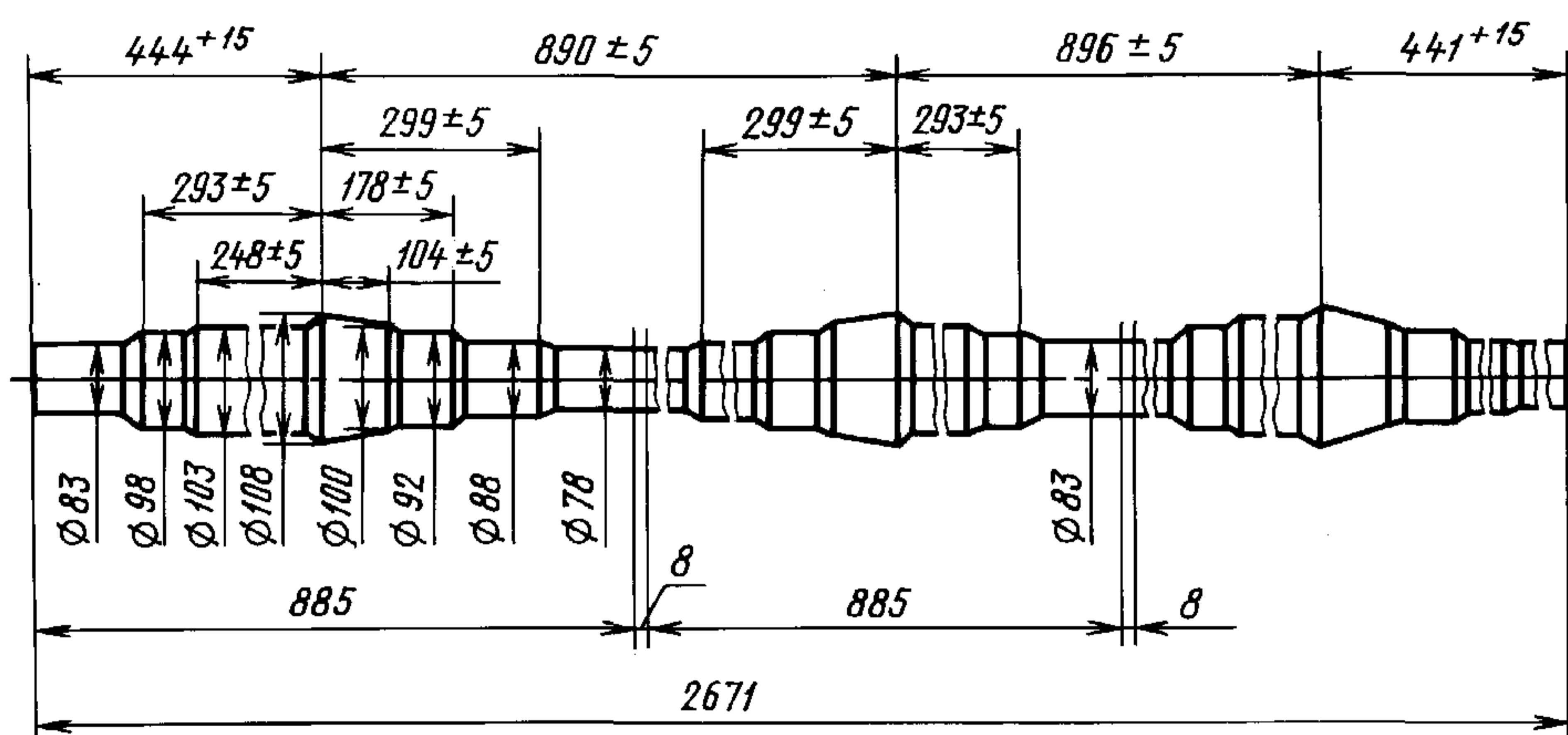
Ограничение срока действия снято по протоколу № 7—95 Межгосударственного Совета по стандартизации, метрологии и сертификации (ИУС 11-12—95)

1. Настоящий стандарт распространяется на горячекатаные круглые периодические профили для тракторов, изготавливаемые поперечно-винтовой прокаткой.

2. Размеры профилей и предельные отклонения по ним должны соответствовать указанным на черт. 1—5.



Черт. 1



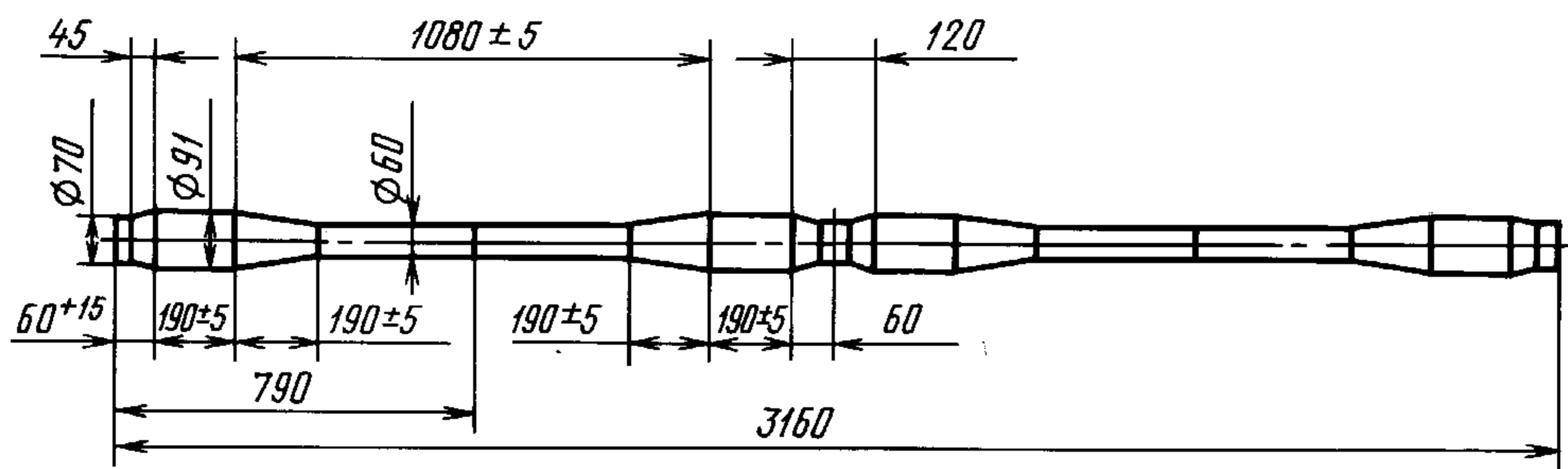
Черт. 2

Издание официальное

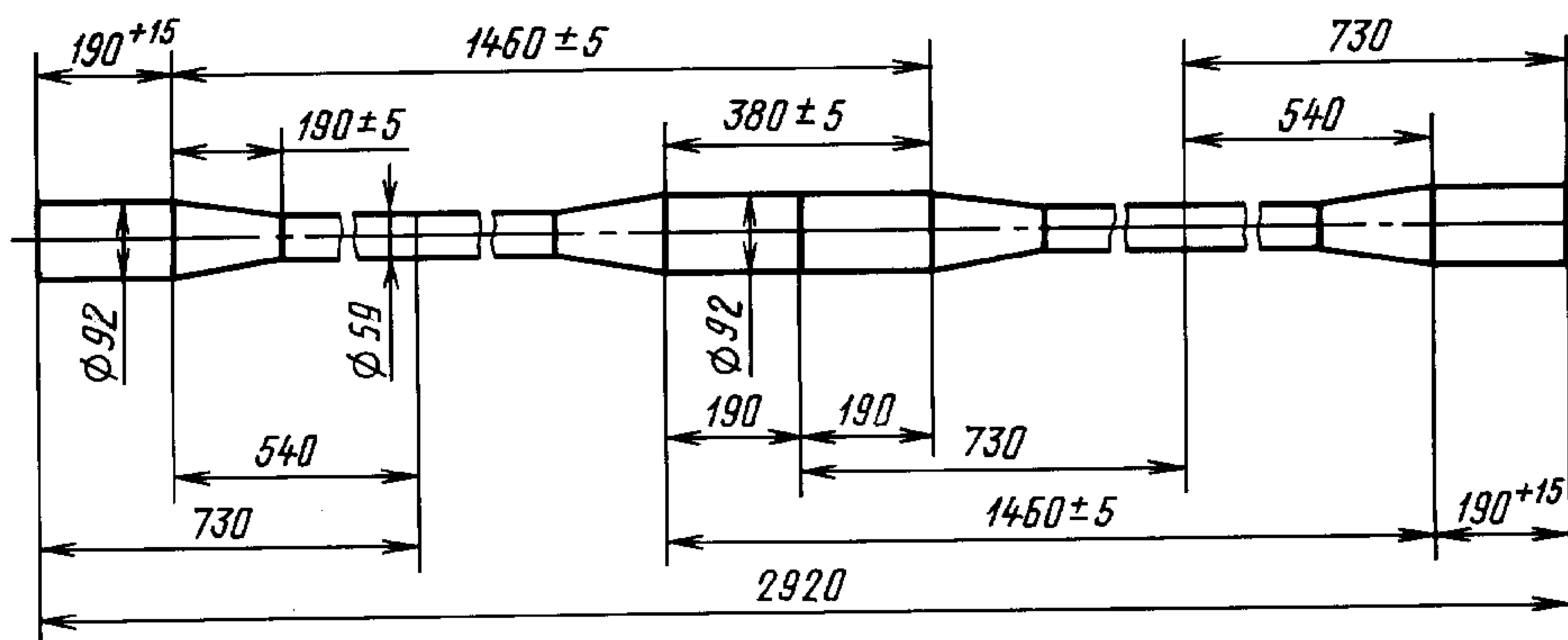
Перепечатка воспрещена



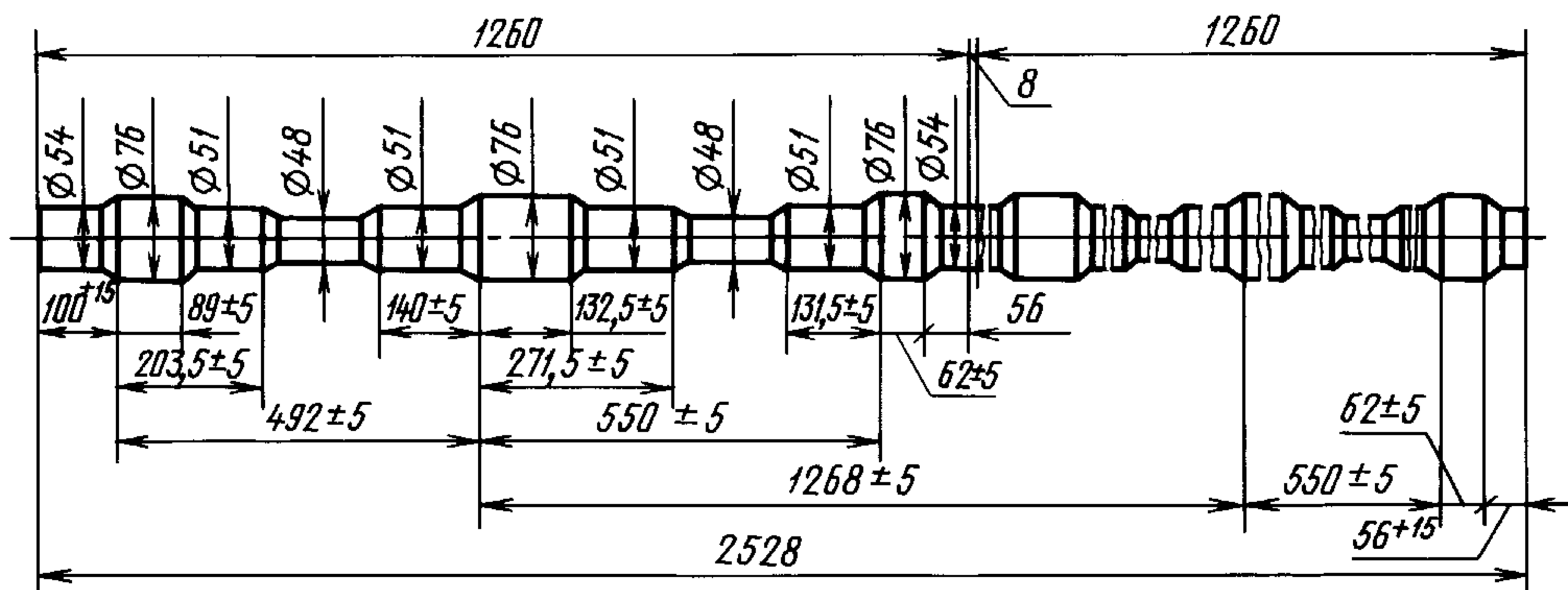
Издание с Изменением № 1, утвержденным в декабре 1988 г. (ИУС 4—89).



Черт. 3



Черт. 4



Черт. 5

(Измененная редакция, Изм. № 1).

3. Предельные отклонения диаметров профилей не должны превышать $\begin{matrix} +1,0 \\ -1,5 \end{matrix}$ мм.
4. Длина профиля № 1 для полуоси не должна превышать двух периодов. По требованию потребителя длина профиля не должна превышать одного периода.
5. Масса одного периода профиля № 1 для полуоси — 57 кг.
6. Длина профиля № 2 для оси колеса не должна превышать трех периодов.
7. Масса одного периода профиля № 2 для оси колеса — 48,20 кг.
8. Длина профилей № 3 и № 4 для подвески тракторов не должна превышать четырех периодов.
9. Масса одного периода профиля № 3 для подвески трактора — 26,8 кг, профиля № 4 — 24,7 кг.

(Измененная редакция, Изм. № 1).

10. Длина профиля № 5 для распределительного вала трактора не должна превышать двух периодов. По требованию потребителя длина профиля не должна превышать одного периода.
11. Масса одного периода профиля № 5 для распределительного вала трактора — 27,0 кг.