

**ПРОФИЛИ ПЕРИОДИЧЕСКИЕ
ПОПЕРЕЧНО-ВИНТОВОЙ ПРОКАТКИ ПЯТИСТУПЕНЧАТЫЕ
ДЛЯ ВАЛОВ ЭЛЕКТРОДВИГАТЕЛЕЙ**

**ГОСТ
8320.3—83**

Сортамент

Periodic pentastep sections produced
by cross—helical rolling for electric motor shafts. Dimensions

**Взамен
ГОСТ 8320.3—73**

ОКП 09 4400

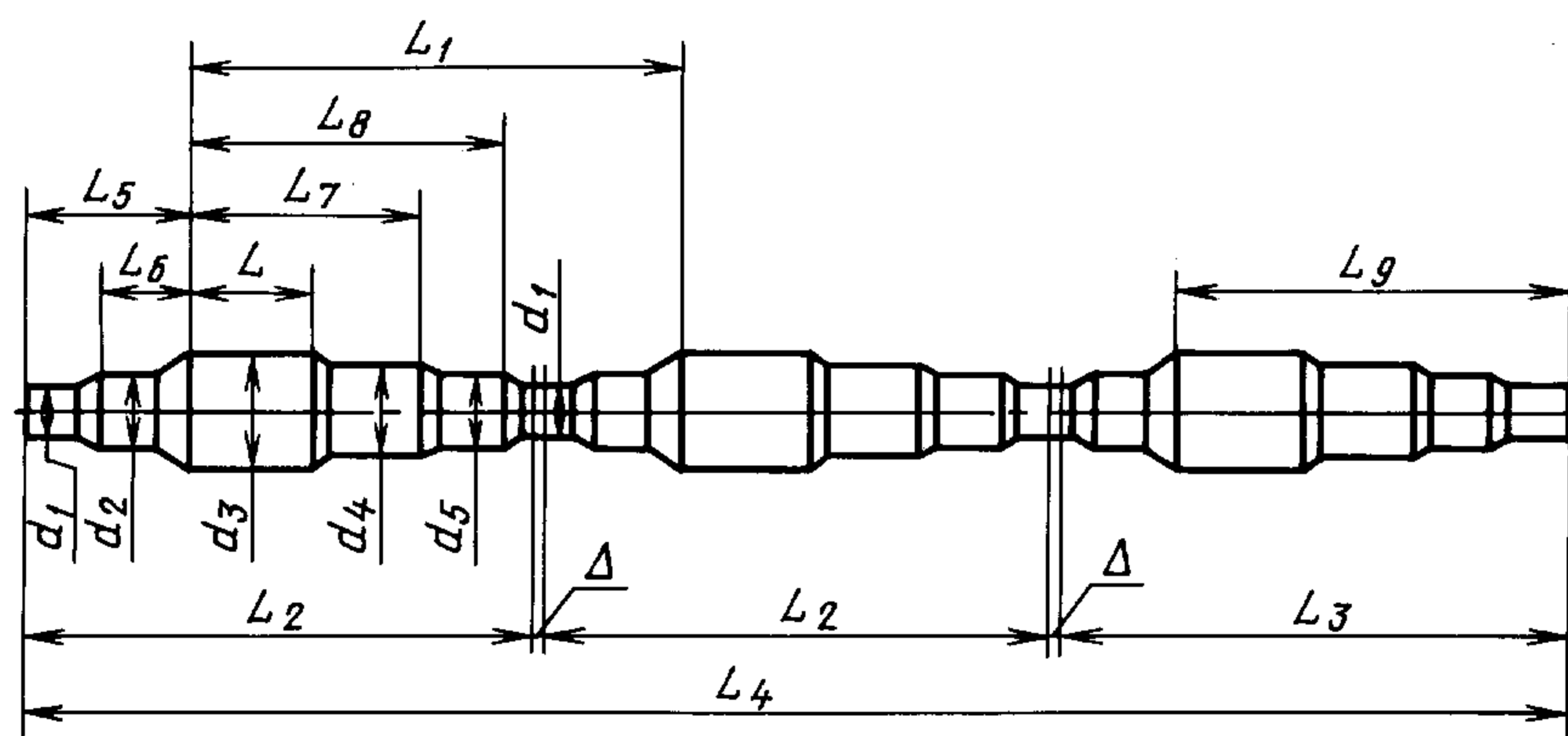
Постановлением Государственного комитета СССР по стандартам от 20 апреля 1983 г. № 1974 дата введения установлена

01.01.85

Ограничение срока действия снято по протоколу № 7—95 Межгосударственного Совета по стандартизации, метрологии и сертификации (ИУС 11-12—95)

1. Настоящий стандарт распространяется на горячекатаные круглые периодические пятиступенчатые профили для валов электродвигателей, изготавливаемые поперечно-винтовой прокаткой.

2. Размеры, предельные отклонения по ним для профилей № 1—4 должны соответствовать указанным на черт. 1 и в табл. 1, для профилей № 5—12 — на черт. 2 и табл. 2, для профилей № 13, 14 — на черт. 3 и табл. 3.



Черт. 1

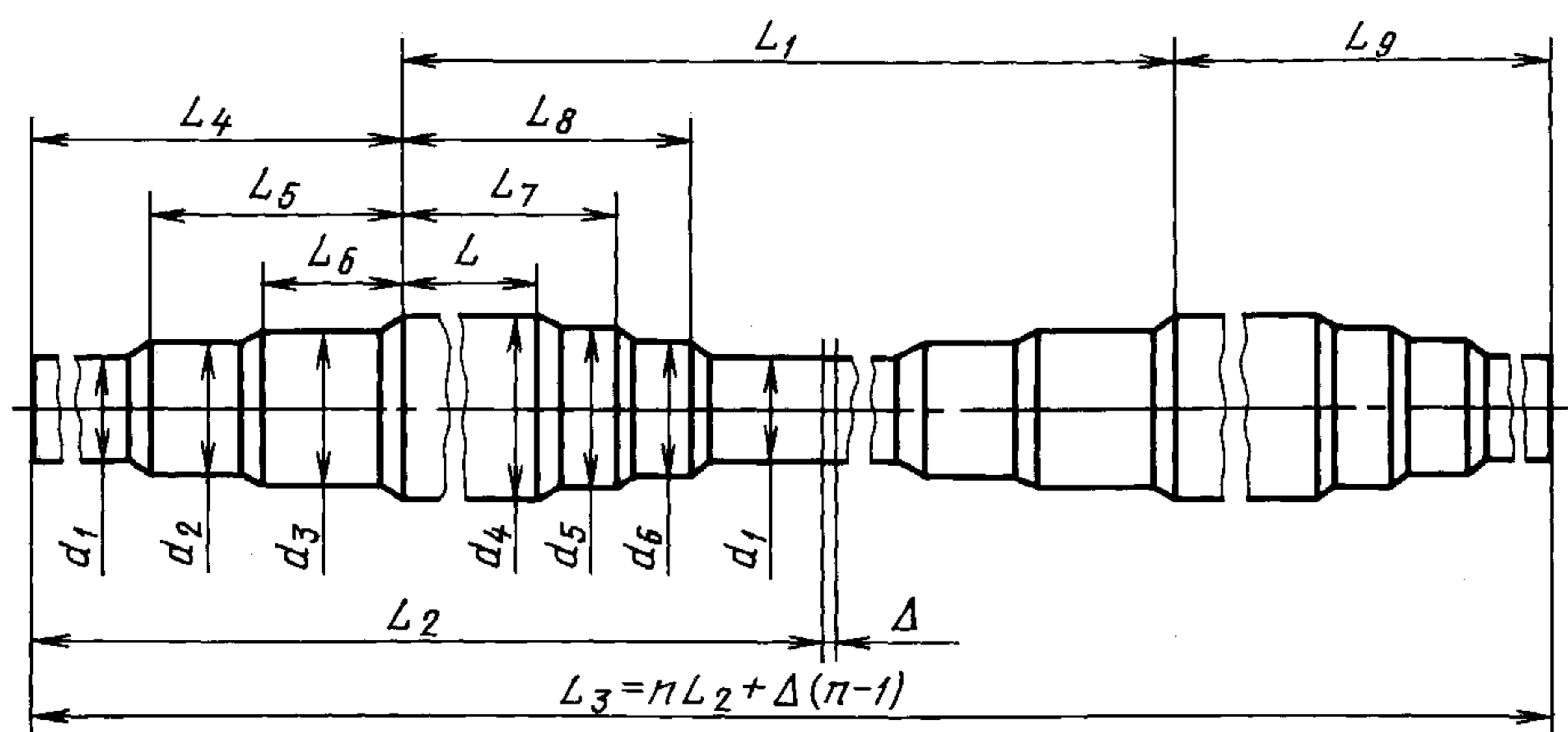
Таблица 1

Размеры, мм

Номер профиля	L		L ₁		L ₂	L ₃	L ₄	L ₅		L ₆		L ₇	
	Но- мин.	Пред. откл.	Но- мин.	Пред. откл.	Но- мин.	Но- мин.	Но- мин.	Но- мин.	Пред. откл.	Но- мин.	Пред. откл.	Но- мин.	Пред. откл.
1	166		992		983	1153	3137	216		74		466	
2	166	±5	1047	±5	1038	1208	3302	216	+15	74	±5	521	±5
3	192		1111		1107	1308	2424	225		80		527	
4	192		1161		1157	1358	2524	225		80		577	

Размеры, мм

Номер профиля	L_8		L_9		d_1		d_2		d_3		d_4		d_5		Припуск на рез-ку Δ	Число периодов n	Масса одного периода, кг
	Номин.	Пред. откл.	Номин.	Пред. откл.	Номин.	Пред. откл.	Номин.	Пред. откл.	Номин.	Пред. откл.	Номин.	Пред. откл.	Номин.	Пред. откл.			
1	736		939		71		76		100		91		86		9	3	47,00
2	791	± 5	992	$+15$	71	$+1,0$	76	$+1,0$	100	$+1,0$	91	$+1,0$	86	$+1,0$	9	3	52,50
3	847		1088		81	$-1,5$	91	$-1,5$	115	$-1,5$	106	$-1,5$	101	$-1,5$	9	2	50,00
4	897		1138		81		91		115		106		101		9	2	55,30
																	80,50
																	75,60
																	84,00



Черт. 2

Таблица 2

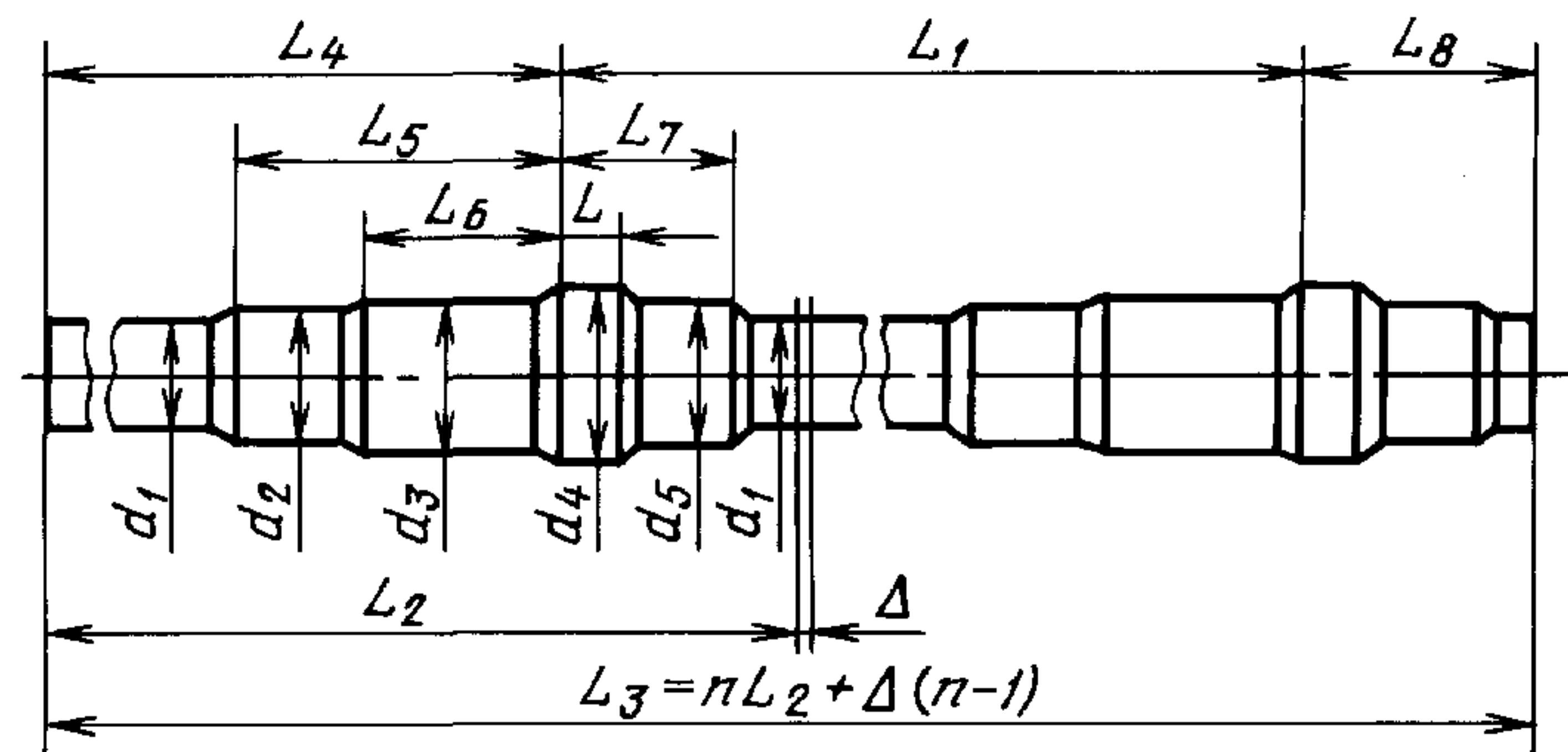
Размеры, мм

Но-мер про-филя	L		L_1		L_2	L_3	L_4		L_5		L_6		L_7		L_8	
	Но-мин.	Пред. откл.	Но-мин.	Пред. откл.	Но-мин.	Но-мин.	Но-мин.	Пред. откл.	Но-мин.	Пред. откл.	Но-мин.	Пред. откл.	Но-мин.	Пред. откл.	Но-мин.	Пред. откл.
5	386		967		957	1924	347		207		112		475		565,5	
6	326		907		897	1804	347		207		112		415		505,5	
7	310		835		825	2495	319		179		105		368		452	
8	233	± 5	758	± 5	748	2264	319	$+15$	179	± 5	105	± 5	291	± 5	375	± 5
9	40		939		933	2811	639		371		278		144		260	
10	40		864		858	2586	564		296		203		144		260	
11	40		1122		1116	3360	441		224		108		314		407	
12	30		708		700	3532	458		235		160		120		215	

Продолжение табл. 2

Размеры, мм

Номер профиля	L_9		d_1		d_2		d_3		d_4		d_5		d_6		Припуск на рез- ку Δ	Число периодов n	Масса одного периода, кг
	Номин.	Пред. откл.	Номин.	Пред. откл.	Номин.	Пред. откл.	Номин.	Пред. откл.	Номин.	Пред. откл.	Номин.	Пред. откл.	Номин.	Пред. откл.			
5	610		90		105		115		130		110		105		10	2	79,80
6	550		90		105		115		130		110		105		10	2	73,50
7	506	+15	73	+1,0	78	+1,0	88	+1,0	100	+1,0	85	+1,0	78	+1,0	10	3	40,00
8	429		73	-1,5	78	-1,5	88	-1,5	100	-1,5	85	-1,5	78	-1,5	10	3	35,20
9	294		76		85		92		98		92		86		6	3	42,80
10	294		75		85		92		98		92		86		6	3	38,60
11	675		75		86		92		98		92		85		6	3	48,70
12	242		55		65		70		77		67		62		8	5	14,80



Черт. 3

Таблица 3

Размеры, мм

Номер профиля	L		L_1		L_2	L_3	L_4		L_5		L_6		L_7	
	Но- мин.	Пред. откл.	Но- мин.	Пред. откл.	Но- мин.	Но- мин.	Но- мин.	Пред. откл.	Но- мин.	Пред. откл.	Но- мин.	Пред. откл.	Но- мин.	Пред. откл.
13	30	±5	596	±5	588	2972	455	±5	232	±5	150	±5	105	±5
14	86		1334		1328	2662	916		690		600		310	

Продолжение табл. 3

Размеры, мм

Номер про- филя	L_8		d_1		d_2		d_3		d_4		d_5		Припуск на разрезку Δ	Число периодов n	Масса одного периода, кг
	Номин.	Пред. откл.	Номин.	Пред. откл.	Номин.	Пред. откл.	Номин.	Пред. откл.	Номин.	Пред. откл.	Номин.	Пред. откл.			
13	133	±5	55	+1,0	65	+1,0	70	+1,0	77	+1,0	65	+1,0	8	5	17,7
14	412		90	-1,5	95	-1,5	104	-1,5	110	-1,5	92	-1,5	6	2	80,5