

**ПРОФИЛИ ПЕРИОДИЧЕСКИЕ
ПОПЕРЕЧНО-ВИНТОВОЙ ПРОКАТКИ ДЛЯ ВАЛА
РЕВОЛЬВЕРНОЙ ГОЛОВКИ СТАНКА МОДЕЛИ 1341**

**ГОСТ
8320.11—83**

Сортамент

Periodic sections produced by cross—helical rolling
for turret shaft of lathe, Model 1341. Dimensions

**Взамен
ГОСТ 8320.11—73**

ОКП 09 4400

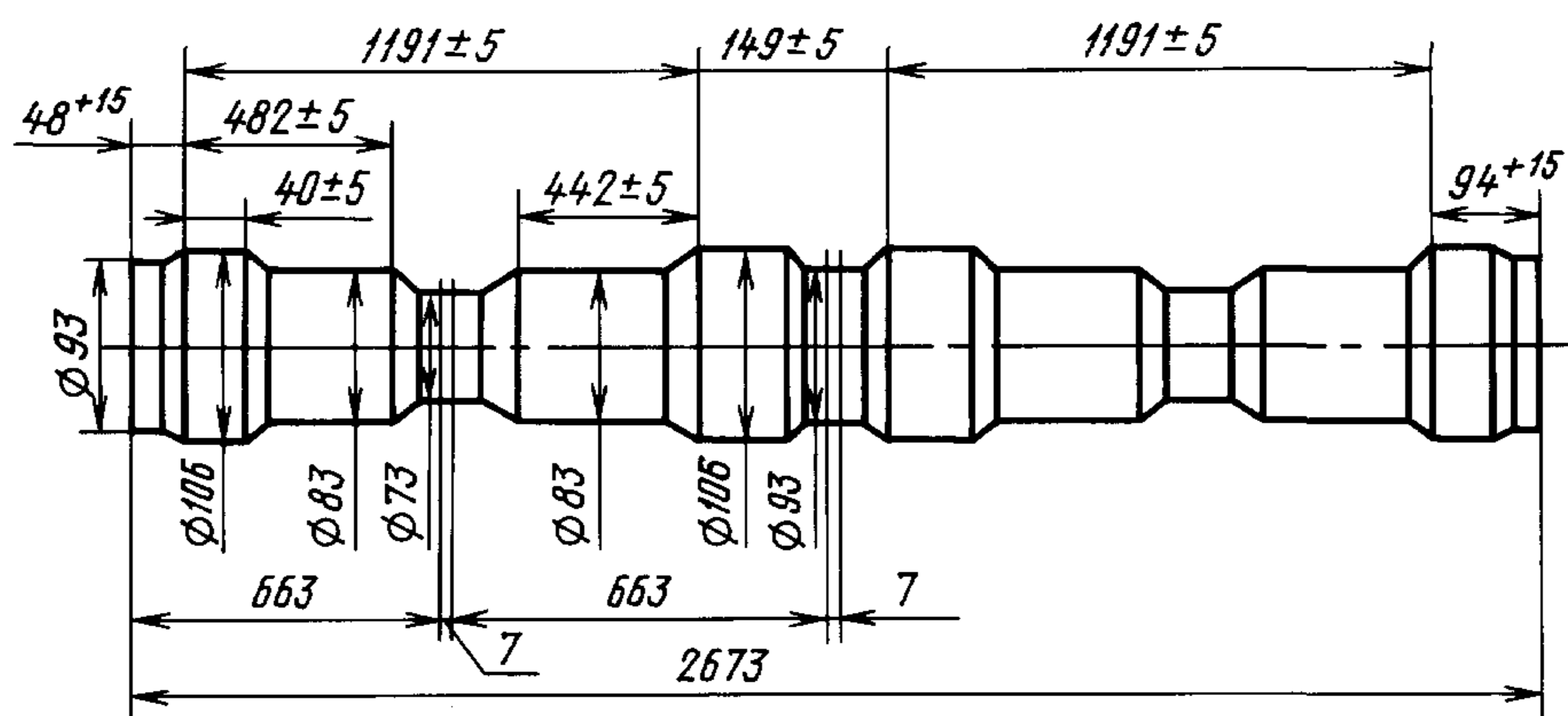
Постановлением Государственного комитета СССР по стандартам от 20 апреля 1983 г. № 1976 дата введения установлена

01.01.85

Ограничение срока действия снято по протоколу № 7—95 Межгосударственного Совета по стандартизации, метрологии и сертификации (ИУС 11-12—95)

1. Настоящий стандарт распространяется на горячекатаные круглые периодические профили для вала револьверной головки станка модели 1341, изготавливаемые поперечно-винтовой прокаткой.

2. Размеры, предельные отклонения по ним должны соответствовать указанным на чертеже.



3. Предельные отклонения диаметров не должны превышать $\begin{matrix} +1,0 \\ -1,5 \end{matrix}$ мм.

4. Масса одного периода профиля для вала револьверной головки — 29,30 кг.

5. Длина профиля для вала револьверной головки не должна превышать четырех периодов.