

**ПРОФИЛИ СТАЛЬНЫЕ ГОРЯЧЕКАТАНЫЕ
ПЕРИОДИЧЕСКИЕ ПРОДОЛЬНОЙ ПРОКАТКИ
ДЛЯ ОСИ АВТОПРИЦЕПОВ 1-АП-1,5; У2-АПЗ; ИАПЗ-739**

Сортамент

Hot-rolled steel periodical lengthwise-rolled profiles
for axle sections of 1-АП-1,5, У2-АПЗ, ИАПЗ-739 automobile trailers.
Dimensions

**ГОСТ
8319.8—75**

ОКП 09 3001

Постановлением Государственного комитета стандартов Совета Министров СССР от 29 декабря 1975 г.
№ 4063 дата введения установлена

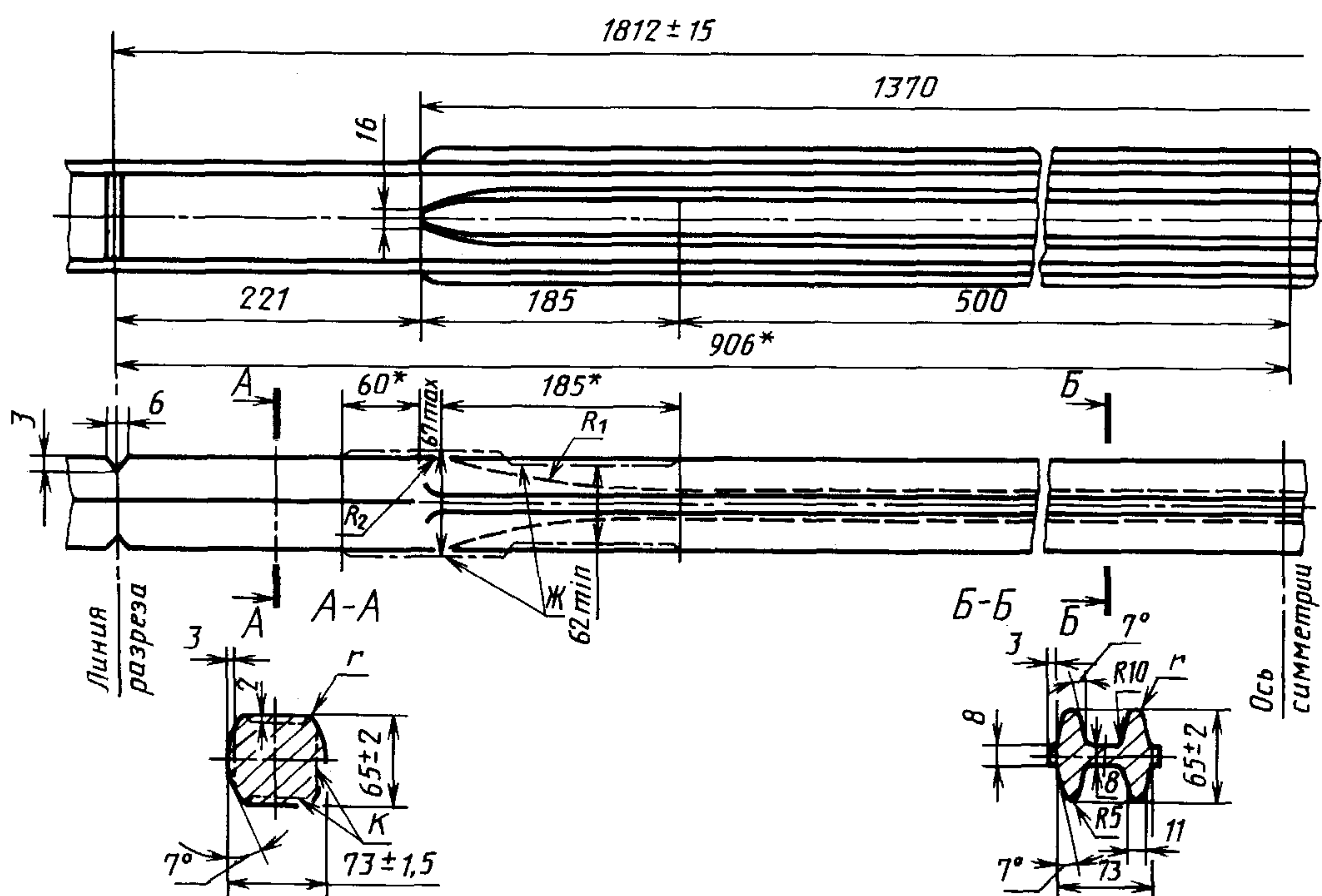
01.01.77

Ограничение срока действия снято Постановлением Госстандарта от 20.05.91 № 709

1. Настоящий стандарт распространяется на стальной горячекатаный периодический профиль для оси автоприцепов 1-АП-1,5, У2-АПЗ, ИАПЗ-739 с последующей холодной механической обработкой.

2. Профиль изготавливают в соответствии с требованиями ГОСТ 8319.0—75 и настоящего стандарта.

3. Размеры и предельные отклонения по ним, смещение контуров, число периодов и масса одного периода должны соответствовать на чертеже и в таблице.



* Размеры для справок.

Издание официальное

Перепечатка воспрещена

Издание с Изменением № 1, утвержденным в декабре 1986 г. (ИУС 3—87).

С. 2 ГОСТ 8319.8—75

R_1	R_2	Смещение контура, мм		Число периодов, шт.	Масса одного периода, кг
		продольное	поперечное		
мм		не более			
300—350	50—75	10	1,5	4	44,5

Пример условного обозначения профиля для оси автоприцепа 1-АП-1,5 из стали марки 45:

Профиль для оси автоприцепа 1-АП-1,5 $\frac{\text{ГОСТ 8319.8—75}}{45 \text{ ГОСТ 8319.0—75}}$

(Измененная редакция, Изм. № 1).

4. Допускается выполнение сечения по контуру *К*.
 5. Допускается выполнение профиля по контуру *Ж*.
 6. По требованию потребителя кривизна на длине одного периода не должна превышать 20 мм.
 7. Скручивание профиля относительно продольной оси не допускается.
- 6, 7. (Измененная редакция, Изм. № 1).**