

ПРОФИЛИ СТАЛЬНЫЕ ГОРЯЧЕКАТАНЫЕ  
 ПЕРИОДИЧЕСКИЕ ПРОДОЛЬНОЙ ПРОКАТКИ  
 ДЛЯ ОСИ СЕЛЬСКОХОЗЯЙСТВЕННОГО ПРИЦЕПА

Сортамент

ГОСТ  
8319.12—75

Hot-rolled steel periodical lengthwise-rolled profiles  
 for axle section of a farm trailer. Dimensions

ОКП 09 3001

Постановлением Государственного комитета стандартов Совета Министров СССР от 29 декабря 1975 г.  
 № 4063 дата введения установлена

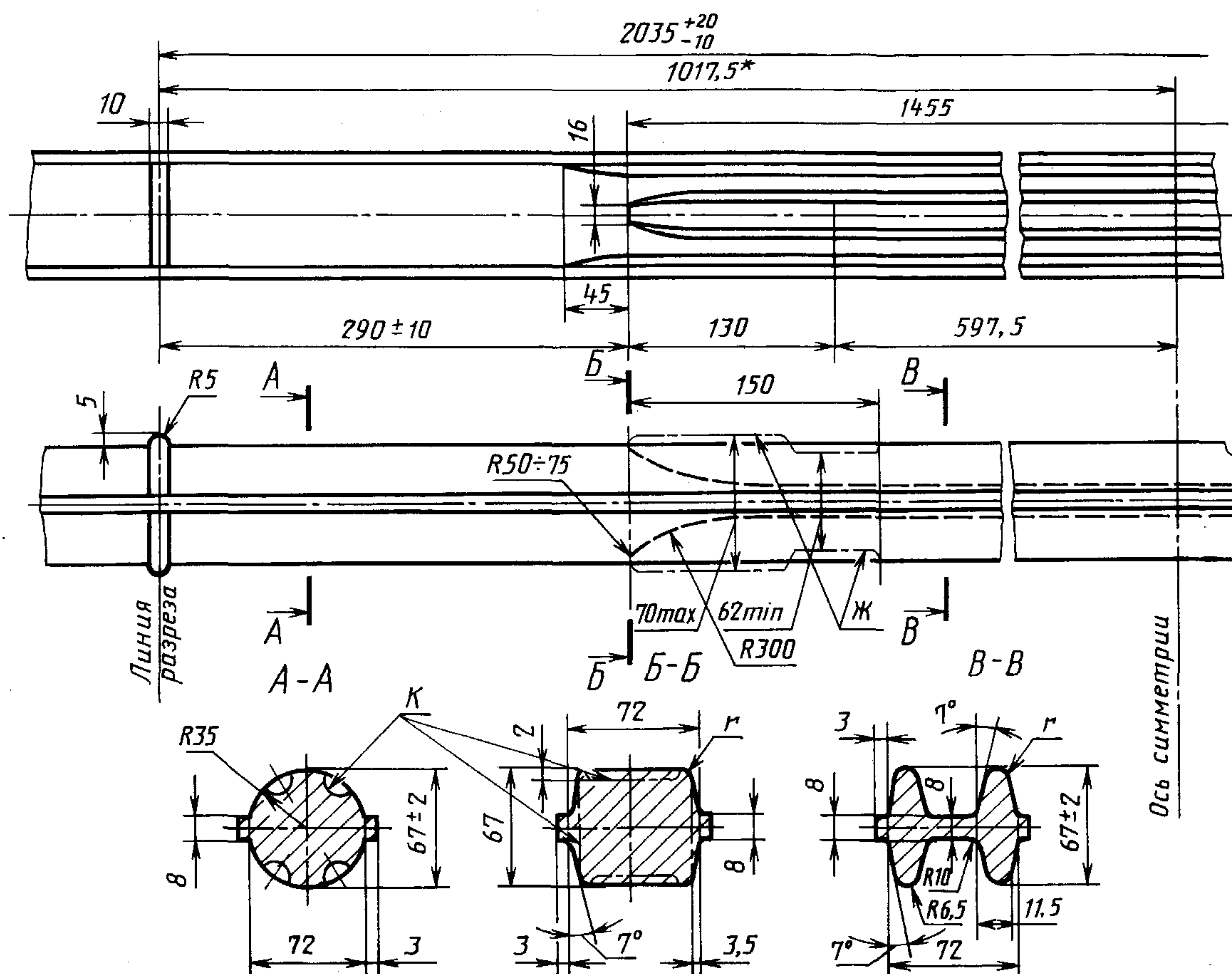
01.01.77

Ограничение срока действия снято Постановлением Госстандарта от 20.05.91 № 709

1. Настоящий стандарт распространяется на стальной горячекатаный профиль для оси сельскохозяйственного прицепа с последующей холодной механической обработкой.

2. Профиль изготавливают в соответствии с требованиями ГОСТ 8319.0—75 и настоящего стандарта.

3. Размеры и предельные отклонения по ним, смещение контуров, число периодов и масса одного периода должны соответствовать на чертеже и в таблице.



\* Размер для справок.

Издание официальное

Перепечатка воспрещена

Издание с Изменением № 1, утвержденным в декабре 1986 г. (ИУС 3—87).

**С. 2 ГОСТ 8319.12—75**

$R_1$	$R_2$	Смещение контура, мм		Число периодов, шт.	Масса одного периода, кг
		продольное	поперечное		
мм		не более			
300—350	50—75	10	3	3	50,0

Пример условного обозначения профиля для оси сельскохозяйственного прицепа из стали марки 40:

Профиль для оси прицепа  $\frac{\text{ГОСТ 8319.12—75}}{45 \text{ ГОСТ 8319.0—75}}$

**(Измененная редакция, Изм. № 1).**

4. Допускается выполнение сечений по контуру *К*.

5. Допускается выполнение профиля по контуру *Ж*.

6. По требованию потребителя кривизна на длине одного периода не должна превышать 20 мм.

7. Скручивание профиля относительно продольной оси не допускается.

**(Измененная редакция, Изм. № 1).**