



**ГОСУДАРСТВЕННЫЙ СТАНДАРТ  
СОЮЗА ССР**

---

**ПАТРОНЫ ДЛЯ МЕТЧИКОВ  
ПРЕДОХРАНИТЕЛЬНЫЕ**

**ОСНОВНЫЕ РАЗМЕРЫ**

**ГОСТ 8255—86**

**(СТ СЭВ 5384—85)**

**Издание официальное**

**ГОСУДАРСТВЕННЫЙ КОМИТЕТ СССР ПО СТАНДАРТАМ  
Москва**

**ПАТРОНЫ ДЛЯ МЕТЧИКОВ ПРЕДОХРАНИТЕЛЬНЫЕ****Основные размеры**Safety chucks for taps.  
Main dimensions**ГОСТ****8255—86****(СТ СЭВ 5384—85)**

ОКП 39 2818

**Дата введения****01.07.87****Несоблюдение стандарта преследуется по закону**

1. Настоящий стандарт распространяется на предохранительные патроны для метчиков с осевой компенсацией и регулируемым крутящим моментом, применяемые на металлорежущих станках, в том числе и на станках с числовым программным управлением, и устанавливает их основные размеры.

Стандарт содержит все требования СТ СЭВ 5384—85.

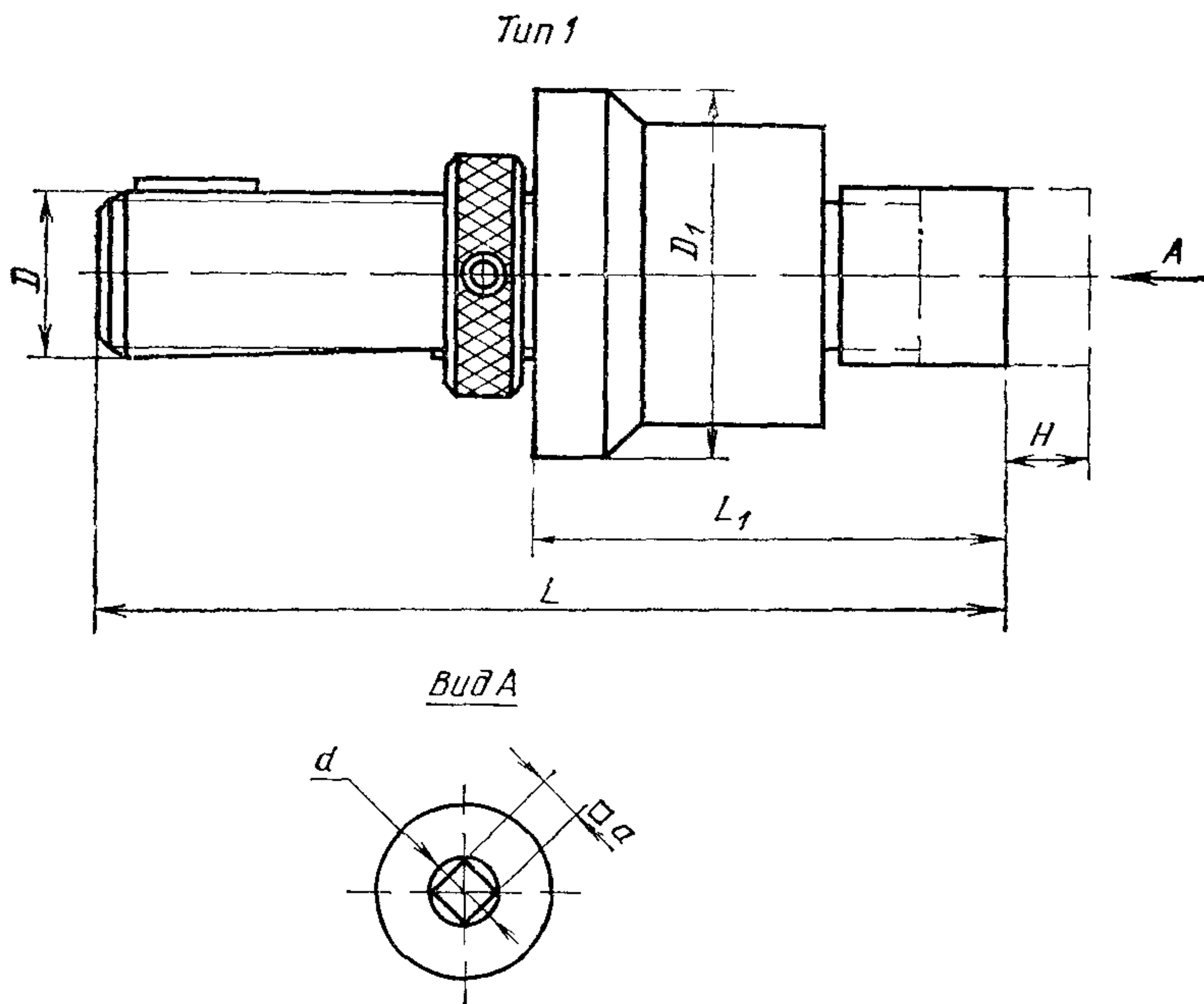
В стандарт дополнительно включены требования к втулкам с мелкой трапецеидальной резьбой (см. приложение о соответствии требований настоящего стандарта требованиям СТ СЭВ 5384—85).

2. Предохранительные патроны для метчиков следует изготавливать двух типов:

1 — с цилиндрическим хвостовиком;

2 — с хвостовиком конуса Морзе.

3. Основные размеры патронов с цилиндрическим хвостовиком должны соответствовать указанным на черт. 1 и в табл. 1.



Черт. 1

Примечание Чертеж не определяет конструкцию

Размеры, мм

Номинальный диаметр резьбы метчика	D	L	L <sub>1</sub>	D <sub>1</sub>	H, не менее	d (поле допуска H9)	a (поле допуска D11)
От М3 до М10	Тг 28 × 2	210	115	63	15	От 2,24 до 10,0	От 1,8 до 8,0
	Тг 36 × 2	235					
	Тг 36 × 3						
От М6 до М16	Тг 36 × 2	250	132	80	19	От 4,5 до 12,5	От 3,55 до 10,0
	Тг 36 × 3						
От М16 до М27	Тг 48 × 2	300	155	115	25	От 12,5 до 22,4	От 10,0 до 18,0
	Тг 48 × 3						
От М27 до М42	Тг 48 × 2	325	180	130	35	От 20,0 до 28,0	От 16,0 до 22,4
	Тг 48 × 3						

Пример условного обозначения патрона с цилиндрическим хвостовиком размером Тг 28×2 для метчиков с номинальным диаметром резьбы М3—М10

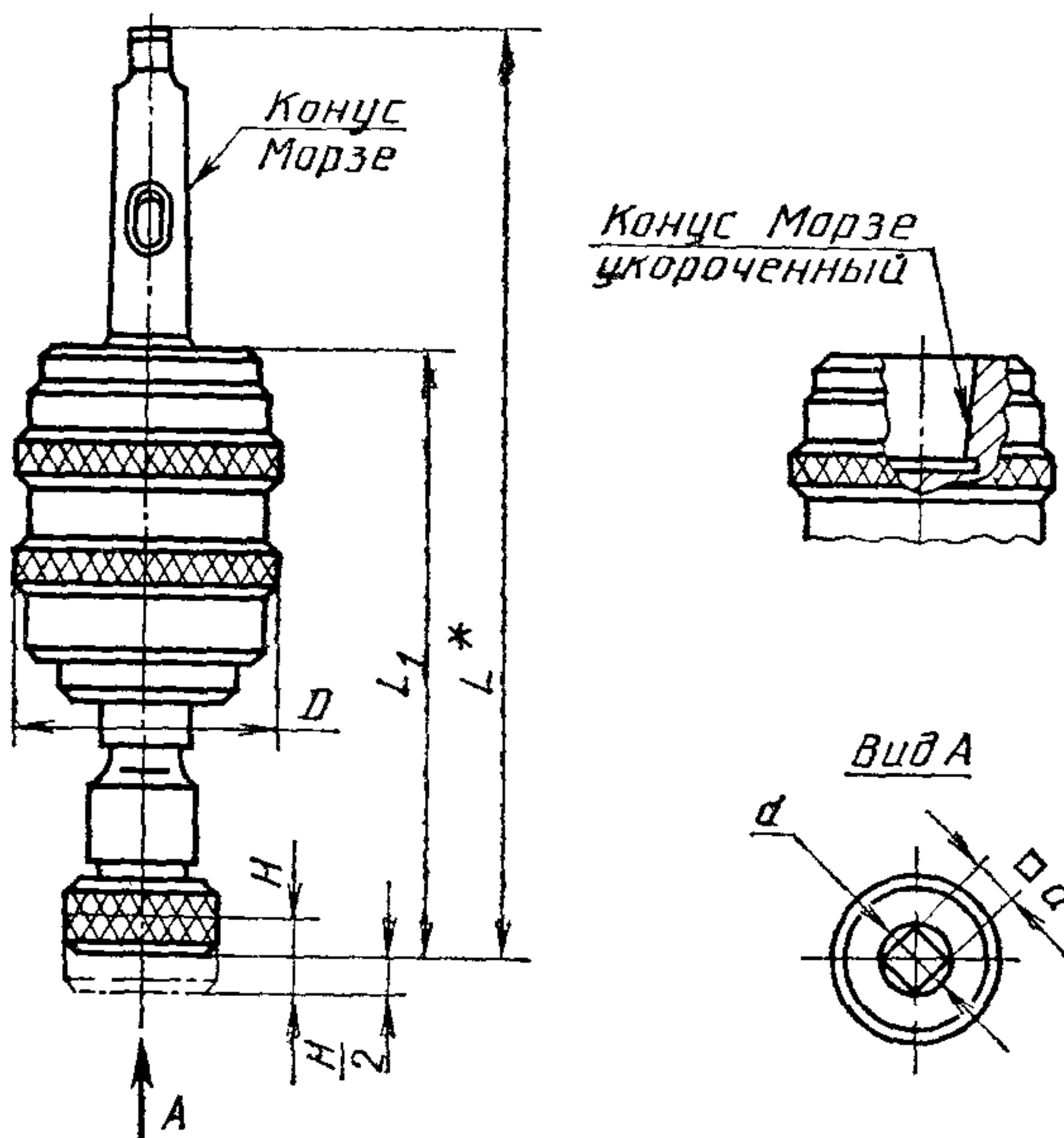
*Патрон М3—М10—Тг 28×2 ГОСТ 8255—86*

4. Основные размеры патронов с хвостовиком конуса Морзе должны соответствовать указанным на черт. 2 и в табл. 2.

Т И В 2

Исполнение 1

Исполнение 2



Черт. 2

Примечание. Чертеж не определяет конструкцию.

Таблица 2

Размеры, мм

Номинальный диаметр резьбы метчика	D, не более	L*	L <sub>1</sub> не более	H, не менее	d (поле допуска H9)	a (поле допуска D11)	Обозначение конуса Морзе патрона	
							Исполнение 1	Исполнение 2
От M5 до M12	70	195	120	15	От 4,0 до 9,0	От 3,15 до 7,1	2	B18
От M10 до M18	90	255	160	19	От 8,0 до 14,0	От 6,3 до 11,2	3	—
От M12 до M30	100	310	190	25	От 9,0 до 22,4	От 7,1 до 18,0	4	—
От M24 до M52	125	390 450	240	35	От 18,0 до 35,5	От 14,0 до 28,0	5 6	—

\* Размер для справки.

Пример условного обозначения патрона с хвостовиком конуса Морзе 2 для метчиков и номинальным диаметром резьбы M5—M12:

Патрон M5—M12—2 ГОСТ 8255—86

5. Номинальный диаметр  $d$  должен быть равен номинальному диаметру хвостовика метчика по ГОСТ 9523—84.

6. Предельные отклонения размеров конусов Морзе — степени точности АТ6 — по ГОСТ 2848—75.

7. Допуск радиального биения, измеренного по хвостовику метчика вблизи места его крепления при действии крутящего момента резбонарезания, не должен превышать 0,2 мм.

8. Допуск соосности квадратного и цилиндрического отверстия под хвостовик метчика не должен быть более допуска размера стороны квадрата.

9. Параметр шероховатости обработанных поверхностей должен быть не более: отверстия  $d$  под хвостовик метчика  $Ra$  0,8 мкм, конусов Морзе  $Ra$  0,4 мкм по ГОСТ 2789—73.

10. Хвостовики патронов: цилиндрические — по ГОСТ 26540—85, с конусом Морзе — по ГОСТ 25557—82 и ГОСТ 9953—82.

11. Маркировка должна содержать обозначение и товарный знак предприятия-изготовителя.

---



ПРИЛОЖЕНИЕ  
Обязательное

СООТВЕТСТВИЕ ТРЕБОВАНИЙ СТ СЭВ 5384—85 ТРЕБОВАНИЯМ  
ГОСТ 8255—86

ГОСТ 8255—86		СТ СЭВ 5384—85	
Пункт	Содержание требований	Пункт	Содержание требований
3	Регламентируются втулки с резьбой: Тг 28 × 2; Тг 36 × 2; Тг 36 × 3; Тг 48 × 2; Тг 48 × 3	1	Регламентируются втулки с резьбой: Тг 28 × 2; Тг 36 × 2; Тг 48 × 2



## ИНФОРМАЦИОННЫЕ ДАННЫЕ

**1. РАЗРАБОТАН И ВНЕСЕН** Министерством станкостроительной и инструментальной промышленности

### ИСПОЛНИТЕЛИ

А. З. Старосельский (руководитель темы), В. Д. Поляков, В. В. Андреев,  
Г. Н. Назина

**2. УТВЕРЖДЕН И ВВЕДЕН В ДЕЙСТВИЕ** Постановлением Государственного комитета СССР по стандартам от 28 октября 1986 г. № 3253

**3. ВЗАМЕН ГОСТ 8255—75**

### 4. ССЫЛОЧНЫЕ НОРМАТИВНО-ТЕХНИЧЕСКИЕ ДОКУМЕНТЫ

Обозначение НТД, на который дана ссылка	Номер пункта, подпункта, перечисления, приложения
ГОСТ 9523—84	П. 5
ГОСТ 2848—75	П. 6
ГОСТ 2789—73	П. 9
ГОСТ 26540—85	П. 10
ГОСТ 25557—82	П. 10
ГОСТ 9953—82	П. 10

Редактор *В. Н. Шалаева*  
Технический редактор *М. И. Максимова*  
Корректор *Р. Н. Корчагина*

Сдано в наб. 19 11 86 Подп в печ 20 01 87 0,75 усл п л 0,75 усл ьр-отт. 0,30 уч-изд л.  
Тир. 12 000 Цена 3 коп.

---

Ордена «Знак Почета» Издательство стандартов, 123840, Москва, ГСП, Новопресненский пер., 3  
Тип. «Московский печатник». Москва, Лялин пер., 6 Зак. 3095

Величина	Единица		
	Наименование	Обозначение	
		международное	русское

### ОСНОВНЫЕ ЕДИНИЦЫ СИ

Длина	метр	m	м
Масса	килограмм	kg	кг
Время	секунда	s	с
Сила электрического тока	ампер	A	А
Термодинамическая температура	кельвин	K	К
Количество вещества	моль	mol	моль
Сила света	кандела	cd	кд

### ДОПОЛНИТЕЛЬНЫЕ ЕДИНИЦЫ СИ

Плоский угол	радиан	rad	рад
Телесный угол	стерадиан	sr	ср

### ПРОИЗВОДНЫЕ ЕДИНИЦЫ СИ, ИМЕЮЩИЕ СПЕЦИАЛЬНЫЕ НАИМЕНОВАНИЯ

Величина	Единица			Выражение через основные и дополнительные единицы СИ
	Наименование	Обозначение		
		международное	русское	
Частота	герц	Hz	Гц	$s^{-1}$
Сила	ньютон	N	Н	$m \cdot kg \cdot s^{-2}$
Давление	паскаль	Pa	Па	$m^{-1} \cdot kg \cdot s^{-2}$
Энергия	джоуль	J	Дж	$m^2 \cdot kg \cdot s^{-2}$
Мощность	ватт	W	Вт	$m^2 \cdot kg \cdot s^{-3}$
Количество электричества	кулон	C	Кл	$s \cdot A$
Электрическое напряжение	вольт	V	В	$m^2 \cdot kg \cdot s^{-3} \cdot A^{-1}$
Электрическая емкость	фарад	F	Ф	$m^{-2} \cdot kg^{-1} \cdot s^4 \cdot A^2$
Электрическое сопротивление	ом	$\Omega$	Ом	$m^2 \cdot kg \cdot s^{-3} \cdot A^{-2}$
Электрическая проводимость	сименс	S	См	$m^{-2} \cdot kg^{-1} \cdot s^3 \cdot A^2$
Поток магнитной индукции	вебер	Wb	Вб	$m^2 \cdot kg \cdot s^{-2} \cdot A^{-1}$
Магнитная индукция	тесла	T	Тл	$kg \cdot s^{-2} \cdot A^{-1}$
Индуктивность	генри	H	Гн	$m^2 \cdot kg \cdot s^{-2} \cdot A^{-2}$
Световой поток	люмен	lm	лм	кд · ср
Освещенность	люкс	lx	лк	$m^{-2} \cdot кд \cdot ср$
Активность радионуклида	беккерель	Bq	Бк	$s^{-1}$
Поглощенная доза ионизирующего излучения	грэй	Gy	Гр	$m^2 \cdot s^{-2}$
Эквивалентная доза излучения	зиверт	Sv	Зв	$m^2 \cdot s^{-2}$