



ГОСУДАРСТВЕННЫЙ СТАНДАРТ
СОЮЗА ССР

Зам. 8037-93 (УР 54)

РАЗВЕТВЛЕНИЯ РУКАВНЫЕ

ТЕХНИЧЕСКИЕ УСЛОВИЯ

ГОСТ 8037-80

Издание официальное

Е

ГОСУДАРСТВЕННЫЙ КОМИТЕТ СССР ПО СТАНДАРТАМ
Москва

РАЗРАБОТАН Министерством строительного, дорожного и коммунального машиностроения
ИСПОЛНИТЕЛИ

В. И. Парфененко, В. Ф. Федотов, О. С. Яцкив (руководитель темы)

ВНЕСЕН Министерством строительного, дорожного и коммунального машиностроения

Зам. министра В. И. Чудин

УТВЕРЖДЕН И ВВЕДЕН В ДЕЙСТВИЕ Постановлением Государственного комитета СССР по стандартам от 19 марта 1980 г. № 1217

РАЗВЕТВЛЕНИЯ РУКАВНЫЕ**Технические условия**

Hose branchings.
Technical requirements

**ГОСТ
8037—80**

Взамен
ГОСТ 8037—66

ОКП 48 5484

Постановлением Государственного комитета СССР по стандартам от 19 марта 1980 г. № 1217 срок действия установлен

с 01.01. 1981 г.

до 01.01. 1986 г.

в части типоразмера РТ-110—с 01.01 1983 г.

Несоблюдение стандарта преследуется по закону

Настоящий стандарт распространяется на рукавные разветвления (далее — разветвления), предназначенные для разделения потока и регулирования количества подаваемой воды, проходящей по напорным пожарным рукавам.

Стандарт устанавливает требования к рукавным разветвлениям, изготовляемым для нужд народного хозяйства и экспорта.

1. ТИПЫ, ОСНОВНЫЕ ПАРАМЕТРЫ И РАЗМЕРЫ

1.1. Разветвления в зависимости от количества выходных патрубков и диаметра условного прохода входных патрубков изготавливаются двух типов:

РТ — трехходовое с условным проходом 70 и 110 мм;

РЧ — четырехходовое с условным проходом 150 мм.

1.2. Основные параметры и размеры должны соответствовать указанным в таблице и на черт. 1 и 2.

Издание официальное

Перепечатка воспрещена



© Издательство стандартов, 1980.

Наименование параметра	Норма для типоразмера			
	РТ-70	РТ-110	РЧ-150	
Условный проход входного патрубка, мм	70	110	150	
Рабочее давление, МПа (кгс/см ²)	1,2(12)	1,0(10)	0,8(8)	
Условный проход выходного патрубка, мм:				
	центрального	70	80	
бокового	50	80	80	
Минимальный ход затворного клапана выходного патрубка, мм:				
	50	35	—	
	70	35	—	
80	—	45	45	
Габаритные размеры, мм, не более:				
	длина <i>L</i>	320	430	470
	ширина <i>B</i>	390	550	550
высота <i>H</i>	270	315	360	
Масса, кг, не более	5,3	11,5	23,0	

Пример условного обозначения трехходового разветвления типоразмера РТ-70:

в исполнении У для нужд народного хозяйства страны:

Разветвление РТ-70 У ГОСТ 8037—80

в исполнении У для экспорта:

Разветвление РТ-70 УЭ ГОСТ 8037—80

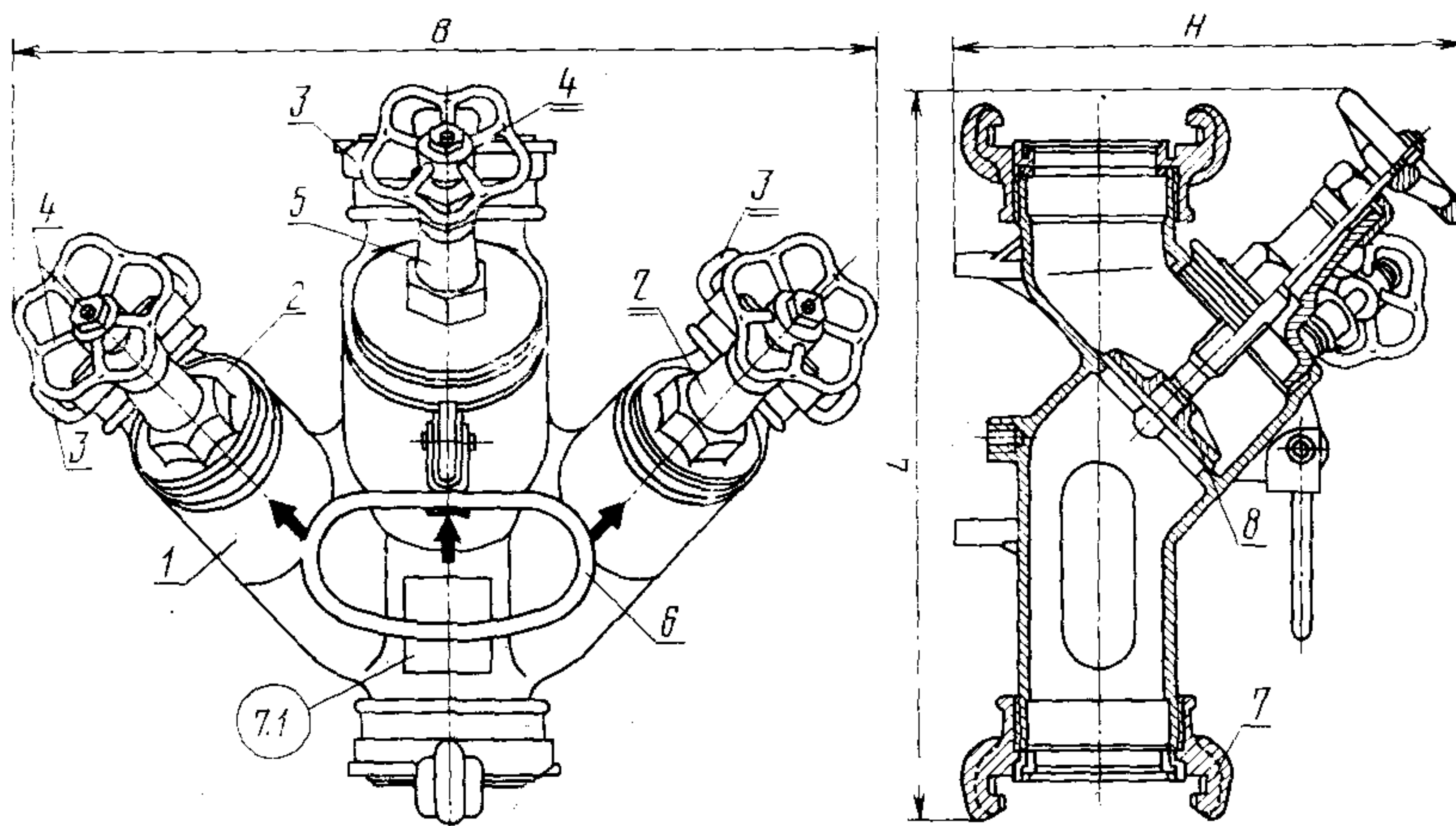
в исполнении ХЛ для нужд народного хозяйства страны:

Разветвление РТ-70 ХЛ ГОСТ 8037—80

в исполнении Т для экспорта:

Разветвление РЧ-70 ТЭ ГОСТ 8037—80

Тип РТ



1—корпус; 2—вентиль бокового выходного патрубка; 3—соединительная головка типа ГМ по ГОСТ 2217—76 на выходном патрубке; 4—маховик; 5—вентиль центрального выходного патрубка; 6—ручка; 7—соединительная головка типа ГМ по ГОСТ 2217—76 на входном патрубке; 8—затворный клапан

Черт. 1

2. ТЕХНИЧЕСКИЕ ТРЕБОВАНИЯ

2.1. Разветвления должны изготавливаться в соответствии с требованиями настоящего стандарта по рабочим чертежам, утвержденным в установленном порядке.

2.2. Разветвления должны изготавливаться в климатических исполнениях У, ХЛ и Т для категории размещения I по ГОСТ 15150—69.

2.3. Клапаны перекрываемых устройств разветвлений, не находящиеся под рабочим давлением воды, должны перемещаться на полный ход.

2.4. Конструкция деталей, находящихся под давлением, должна обеспечивать их прочность при гидравлическом давлении:

1,8^{+0,1} МПа (18⁺¹ кгс/см²) — для РТ-70;

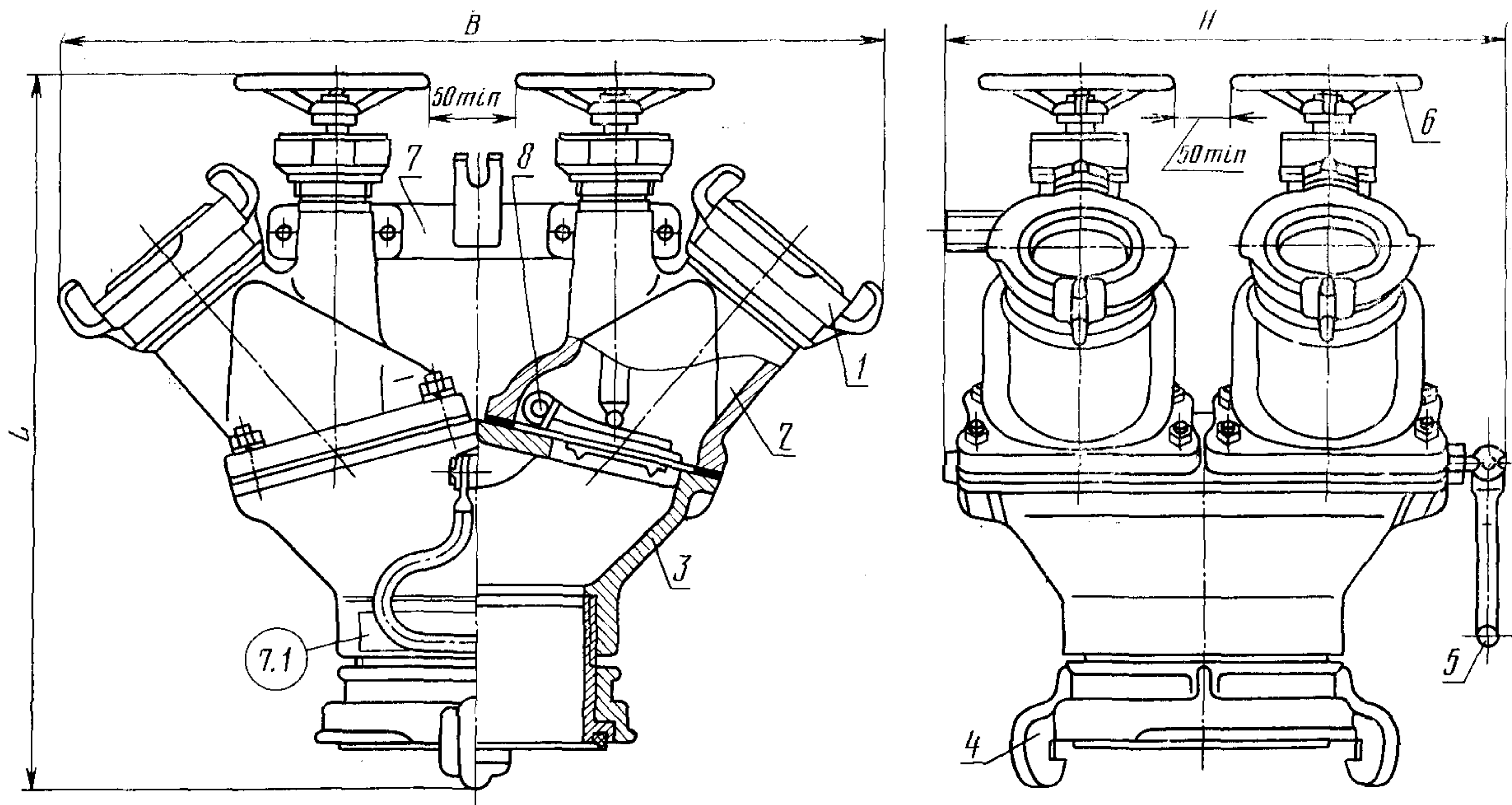
1,5^{+0,1} МПа (15⁺¹ кгс/см²) — для РТ-110;

1,2^{+0,1} МПа (12⁺¹ кгс/см²) — для РЧ-150.

При этом не допускается появление следов воды (в виде капель) на наружной поверхности и его деталей, а также течь в местах соединений.

2.5. Конструкция разветвлений должна обеспечивать герметичность по ГОСТ 9544—75: класс 2 — для соединений разветвлений и класс 3 — для перекрывающих устройств.

Тип РЧ



1—соединительная головка типа ГМ по ГОСТ 2217—76 на выходном патрубке; 2—зав-
 вижка; 3—корпус; 4—соединительная головка на входном патрубке; 5—ручка; 6—маховик;
 7—кронштейн; 8—затворный клапан

Черт. 2

Примечание. Черт. 1 и 2 не определяют конструкцию разветвлений.

Затворный клапан должен выдерживать давление, превышающее указанное в таблице, на 0,05—0,10 МПа (0,5—1,0 кгс/см²).

2.6. Соединительные головки — по ГОСТ 2217—76.

2.7. Резиновые кольца соединительных головок разветвлений по ГОСТ 6557—79 следующих типов:

КН — для разветвлений в климатическом исполнении У;

КНМ — для разветвлений в климатическом исполнении ХЛ;

КНТ — для разветвлений в климатическом исполнении Т.

2.8. Литые детали разветвлений должны быть изготовлены из алюминиевых сплавов марки АК7(АЛ9В) или АЛ9 по ГОСТ 2685—75.

Допускается применять сплавы других марок с механическими и антикоррозионными свойствами, не уступающими указанным.

2.9. Резиновые детали разветвлений в климатическом исполнении ХЛ должны быть изготовлены из резины с диапазоном рабочей температуры $\pm 60^{\circ}\text{C}$, а в климатическом исполнении Т — из резины по ГОСТ 15152—69 группа II или III класс А.

2.10. Уплотнительные прокладки разветвлений климатического исполнения Т должны быть изготовлены из картона марки А по ГОСТ 9347—74 или паронита марки ПОН по ГОСТ 481—71.

2.11. Поверхности литых деталей не должны иметь трещин, посторонних включений и других дефектов, влияющих на прочность и герметичность разветвлений и ухудшающих внешний вид.

2.12. На поверхностях литых деталей не допускаются раковины, наибольший размер которых превышает 3 мм и глубину 25% толщины стенки детали.

2.13. Предельные отклонения размеров отливок должны соответствовать:

$\pm 0,6$ мм — при наибольшем размере до 60 мм;

$\pm 0,7$ мм » » » от 60 до 100 мм;

$\pm 0,8$ мм » » » от 100 до 160 мм;

$\pm 0,9$ мм » » » от 160 до 250 мм.

2.14. Метрические резьбы должны выполняться по СТ СЭВ 182—75 с полями допусков по ГОСТ 16093—70; 7Н — для внутренних резьб;

8g — для наружных резьб.

Трубные цилиндрические резьбы должны выполняться по ГОСТ 6357—73, класс В.

Резьбы должны быть полного профиля, без вмятин, забоин, подрезов и сорванных ниток.

Не допускаются местные срывы, выкрашивания и дробления резьб общей длиной более 10% длины нарезки, при этом на одном витке — более 0,2 его длины.

2.15. Резьбовые части деталей должны быть смазаны солидолом марки пресс-солидол С по ГОСТ 4366—79.

2.16. После уплотнения сальниковой набивкой гнезд вентиля выходных патрубков, втулка сальника должна войти в гнездо не более чем на 30% своей высоты.

2.17. Стальные детали разветвлений должны иметь покрытие Ц18.хр, крепежные детали — Ц9.хр для исполнения У и Ц24.хр для деталей в исполнении ХЛ и Т по ГОСТ 9.073—77. Покрытия — по ГОСТ 14623—69 и ГОСТ 9.301—78.

2.18. Наружные поверхности деталей разветвлений для экспорта должны иметь лакокрасочные покрытия по ГОСТ 9.032—74, класс У, группа условий эксплуатации Ж₂ и ОЖ₂ для исполнения Т по ГОСТ 9.104—79. Поверхности должны быть покрыты эмалью серебристого цвета марки ХВ-125 по ГОСТ 10144—74. Допускается применять другие лакокрасочные материалы того же цвета по защитным свойствам, не уступающим указанным.

Внутренние поверхности (кроме входящих в подвижные соединения) деталей разветвлений, изготовленных из алюминиевого сплава в климатическом исполнении Т должны быть грунтованы.

2.19. Срок службы разветвлений до списания — 8 лет. Вероятность безотказной работы разветвлений — 0,996.

3. ТРЕБОВАНИЯ БЕЗОПАСНОСТИ

3.1. При изготовлении, испытании и эксплуатации разветвлений следует соблюдать требования безопасности по ГОСТ 12.2.003—74 и ГОСТ 12.2.037—78.

3.2. Затворные клапаны разветвлений должны перемещаться на полный ход с усилием на маховике не более:

при наличии рабочего давления — 441,3 Н (45 кгс);

при отсутствии рабочего давления — 58,84 Н (6 кгс).

3.3. Подтяжка сальников должна производиться после сбрасывания давления.

4. КОМПЛЕКТНОСТЬ

4.1. К разветвлениям должен быть приложен паспорт, объединенный с техническим описанием и инструкцией по эксплуатации в соответствии с ГОСТ 2.601—68; количество прилагаемой документации к партии разветвлений — по согласованию изготовителя с потребителем.

4.2. В комплект каждого разветвления, предназначенного для экспорта, должно входить одно запасное резиновое кольцо для условного прохода патрубка по ГОСТ 6557—79 с учетом типоразмера и климатического исполнения; к комплекту разветвлений должен прилагаться паспорт, объединенный с техническим описа-

нием и инструкцией по эксплуатации в соответствии с ГОСТ 2.601—68 и товаросопроводительной документацией в соответствии с заказ-нарядом внешнеторговой организации и ГОСТ 6.37—79.

5. ПРАВИЛА ПРИЕМКИ

5.1. Для проверки соответствия разветвлений требованиям настоящего стандарта предприятие-изготовитель должно проводить приемо-сдаточные, периодические испытания и испытания на надежность.

5.2. При приемо-сдаточных испытаниях проверяют соответствие каждого разветвления требованиям пп. 2.3, 2.4, 2.6, 2.7, 2.11, 2.16, 2.17, 2.18 (наличие покрытия), 4.1, 4.2, 7.1, 7.2, 7.4—7.6.

На соответствие требованиям пп. 1.2 (в части массы и наибольших размеров) и 7.3 подвергают 3% (6% для экспорта) разветлений каждого типоразмера, но не менее 3 шт. (6 шт. для экспорта) от партии.

Партией считают число разветвлений, изготовленных в одну смену или предъявленных к приемке по одному документу.

Результаты проверки распространяются на всю партию.

5.3. Периодические испытания должны проводиться не реже одного раза в год на соответствие всем требованиям настоящего стандарта (кроме п. 2.19) на трех разветвлениях каждого типоразмера и климатического исполнения, из числа прошедших приемо-сдаточные испытания.

5.4. Испытания на надежность (п. 2.19) проводят не реже одного раза в два года. Испытаниям подвергают разветвления, отобранные методом случайного отбора, из числа прошедших приемо-сдаточные испытания, по программе и методике предприятия-изготовителя или по данным подконтрольной эксплуатации.

5.5. Потребитель проводит проверку качества 2% разветвлений от партии, но не менее 3 шт. в объеме приемо-сдаточных испытаний. Партия должна состоять из разветвлений одного типоразмера и климатического исполнения.

Результаты проверки распространяются на всю партию.

6. МЕТОДЫ ИСПЫТАНИЙ

6.1. Проверку разветвлений на соответствие требованиям пп. 2.6, 2.7, 2.11, 2.17, 2.18, 4.1—4.2, 7.1—7.2, 7.4—7.6 следует проводить визуально.

6.2. Линейные размеры разветвлений (пп. 2.1, 2.12, 2.13, 2.16) следует проверять линейкой по ГОСТ 427—75 с ценой деления 1 мм, штангенциркулем по ГОСТ 166—73 с ценой деления 0,1 мм.

6.3. Проверку массы разветлений (п. 1.2) типоразмера РТ-70 проводят на весах по ГОСТ 13882—68 с ценой деления 0,005 кг и пределом взвешивания 10 кг, массу разветлений (п. 1.2) типо-

размера РТ-110 и РЧ-150, массу брутто (п. 7.3) на весах по ГОСТ 14004—68 с ценой деления 0,1 кг и пределом взвешивания до 100 кг.

6.4. Усилие на маховике (п. 3.2) следует измерять динамометром по ГОСТ 13837—79 с ценой деления шкалы не более 4,9 Н (0,5 кг).

6.5. Метрические резьбы (п. 2.14) следует проверять резьбовыми пробками по ГОСТ 17759—72, ГОСТ 17760—72, ГОСТ 17761—72, ГОСТ 17762—72 и резьбовыми кольцами по ГОСТ 17765—72, ГОСТ 17766—72 и ГОСТ 17763—72, ГОСТ 17764—72.

Трубную цилиндрическую резьбу (п. 2.14) следует проверять резьбовыми пробками по ГОСТ 18925—73, ГОСТ 18926—73 и резьбовыми кольцами по ГОСТ 18929—73, ГОСТ 18930—73.

6.6. Качество покрытия (п. 2.17) следует проверять по ГОСТ 9.032—79 (контроль толщины и внешнего вида покрытия).

6.7. Качество покрытий (п. 2.18) следует проводить внешним осмотром в соответствии с требованиями ГОСТ 9.032—74.

6.8. Проверку прочности и водопроницаемости разветвлений (п. 2.4) следует проводить на испытательном стенде. Время испытания — 3 мин на каждое испытание.

Допускается проводить испытания разветвлений в собранном виде.

6.9. Проверку соединений и перекрывающих устройств разветвлений на герметичность (п. 2.5) следует проводить на испытательных стендах при открытых и закрытых перекрывающихся устройствах. Время испытаний в каждом положении — 3 мин.

Появление воды (в виде капель) на наружных поверхностях разветвлений и течь через прокладочные соединения и сальниковые набивки в закрытых перекрывающихся устройствах не допускается.

6.10. Испытание разветвлений на надежность (п. 2.19) следует проводить в соответствии с ГОСТ 20699—75 одноступенчатым методом в течение 5 мин. При этом исходными данными являются:

приемочный уровень показателей надежности $A_{\alpha} = 0,996$;

браковочный уровень показателя надежности $A_{\beta} = 0,95$;

риск изготовителя $\alpha = 0,1$;

риск потребителя $\beta = 0,2$;

число испытываемых разветвлений $n = 30$;

приемочное число отказов $C = 0$.

7. МАРКИРОВКА, УПАКОВКА, ТРАНСПОРТИРОВАНИЕ И ХРАНЕНИЕ

7.1. На каждом разветвлении на корпусе (или отдельной табличке по ГОСТ 12969—67) должна быть нанесена маркировка, содержащая следующие данные:

товарный знак предприятия-изготовителя;

- условное обозначение разветвления;
- год и месяц выпуска (для экспорта не указывать);
- обозначение настоящего стандарта (для экспорта не указывать);
- надпись «Сделано в СССР» (для разветвлений, являющихся самостоятельным объектом экспорта);
- обозначение государственного Знака качества по ГОСТ 1.9—67 для разветвлений, которым в установленном порядке присвоен государственный Знак качества;
- рабочее давление и стрелки, указывающие направление потока воды;
- стрелки с надписями «Откр.» и «Закр.», указывающие направление при открывании и закрывании клапанов перекрывающих устройств, на маховиках или других деталях.

Маркировка должна сохраняться в течение всего срока службы разветвления.

7.2. Разветвления должны быть упакованы в решетчатые ящики по ГОСТ 2991—76, выложенные изнутри бумагой по ГОСТ 515—77.

Разветвления, являющиеся самостоятельным объектом экспорта, должны быть обернуты бумагой марки Б-70 по ГОСТ 8828—75 или БП-35 по ГОСТ 9569—65 и упакованы в сплошные дощатые ящики типов II или III по ГОСТ 2991—76, изготовленные с учетом требований ГОСТ 10.65—72 и выложены внутри бумагой по ГОСТ 515—77.

В соответствии с заказ-нарядом внешнеторговой организации ящики должны быть окрашены серой перхлорвиниловой эмалью марки ХВ 124 по ГОСТ 10144—74 или древесина должна быть пропитана антисептиками.

7.3. Масса брутто с упакованными разветвлениями не должна превышать 50 кг.

7.4. Маркировка на ящиках должна соответствовать требованиям ГОСТ 14192—77, а на ящиках для экспорта — ГОСТ 10.65—72 и заказ-наряда внешнеторговой организации. Маркировка на ящиках для экспорта должна быть нанесена на обеих торцевых и боковых стенках.

7.5. Консервация разветвлений — по ГОСТ 9.014—78. Срок действия консервации — 1 год для разветвлений, изготовленных для нужд народного хозяйства и 2 года — для разветвлений в экспортном исполнении.

7.6. Сопроводительная документация разветвлений для экспорта должна быть вложена в пакет из поливинилхлоридной пленки В 0,23 по ГОСТ 16272—70 или полиэтиленовой пленки по ГОСТ 10354—73. Пакет должен быть склеен и завернут в бумагу по ГОСТ 515—77.

Запасные резиновые кольца разветвлений в исполнении УЭ должны быть завернуты в бумагу марки Б-70 по ГОСТ 8828—75 или парафинированную бумагу марки БП-5—35 по ГОСТ 9569—79.

Запасные резиновые кольца разветвлений в исполнении Т должны быть упакованы в пакет из поливинилхлоридной пленки марки В 0,23 по ГОСТ 16272—70 или полиэтиленовой пленки по ГОСТ 10354—73 со склеенными швами.

7.7. Условия хранения разветвлений в исполнениях УЭ и ХЛ — по группе С, исполнения Т — по группе ЖЗ, условия транспортирования — по группе Ж1, Ж2, ОЖ1, ОЖ2 по ГОСТ 15150—69.

Разветвления, предназначенные для нужд народного хозяйства, допускается транспортировать в контейнерах и автомобилях без упаковки в ящики с предохранением от повреждений.

8. ГАРАНТИИ ИЗГОТОВИТЕЛЯ

8.1. Предприятие-изготовитель гарантирует соответствие разветвлений требованиям настоящего стандарта при соблюдении условий эксплуатации, транспортирования и хранения.

8.2. Гарантийный срок эксплуатации — 24 мес со дня ввода разветвлений в эксплуатацию, а для экспорта — 12 мес, но не более 24 мес с момента проследования через Государственную границу СССР.

Редактор *Е. И. Глазкова*
Технический редактор *А. Г. Каширин*
Корректор *М. Н. Гринвальд*

Сдано в наб. 28.03.80. Подп. к печ. 11.06.80 0,75 п. л. 0,66 уч. -изд. л. Тир. 10000 Цена 3 коп.

Ордена «Знак Почета» Издательство стандартов, 123557, Москва, Новопресненский пер., 3
Калужская типография стандартов, ул. Московская, 256. Зак. 1163