



**ГОСУДАРСТВЕННЫЙ СТАНДАРТ
СОЮЗА ССР**

**ГОСУДАРСТВЕННАЯ СИСТЕМА ОБЕСПЕЧЕНИЯ
ЕДИНСТВА ИЗМЕРЕНИЙ**

ТОЛЩИНОМЕРЫ ПОКРЫТИЙ

МЕТОДЫ И СРЕДСТВА ПОВЕРКИ

ГОСТ 8.502–84

Издание официальное

ГОСУДАРСТВЕННЫЙ КОМИТЕТ СССР ПО СТАНДАРТАМ

Москва

РАЗРАБОТАН Государственным комитетом СССР по стандартам

ИСПОЛНИТЕЛИ

В. Н. Филимонова (руководитель темы); **Я. Н. Муджири**, канд. техн. наук;
Л. С. Бабаджанов, канд. техн. наук; **Ю. Н. Николаишвили**; **Ю. Б. Дробот**;
Г. Н. Пичугин; **Л. А. Рубинштейн**; **З. С. Никифорова**; **И. Г. Леонов**;
В. А. Палеес

ВНЕСЕН Государственным комитетом СССР по стандартам

Член Госстандарта **Л. К. Исаев**

УТВЕРЖДЕН И ВВЕДЕН В ДЕЙСТВИЕ Постановлением Государственного комитета СССР по стандартам от 2 марта 1984 г. № 662

Государственная система обеспечения единства
измерений

ГОСТ 8.502—84

ТОЛЩИНОМЕРЫ ПОКРЫТИЙ

Методы и средства поверки

State system for ensuring the uniformity of
measurements Coating thickness gauges
Verification methods and means

Взамен
Инструкции 197—57,
МИ 57—75 (в части
поверки радиоизотоп-
ных толщиномеров
покрытий, измеряющих
в единицах длины),
МИ 69—75

ОКСТУ 0008

Постановлением Государственного комитета СССР по стандартам от 2 марта
1984 г. № 662 срок введения установлен

с 01.07.85

Настоящий стандарт распространяется на толщиномеры металлических и неметаллических покрытий на металлических и неметаллических основаниях (далее — толщиномеры) по ГОСТ 22555—77 и ГОСТ 25335—82 в диапазоне измерений толщины покрытия 1—20000 мкм и устанавливает методику их первичной и периодической поверок.

1. ОПЕРАЦИИ И СРЕДСТВА ПОВЕРКИ

1.1. При проведении поверки должны быть выполнены операции и применены средства поверки с характеристиками, указанными в таблице.

Наименование операции	Номер пункта стандарта	Средства поверки и их нормативно-технические характеристики
Внешний осмотр	3.1	Средства измерений, входящие в комплект толщиномеров и предназначенные для их настройки
Опробование	3.2	То же
Определение основной погрешности толщиномера с помощью	3.3	—
мер толщины покрытий для магнитных толщиномеров по ГОСТ 25335—82		Образцовые меры толщины покрытий по ГОСТ 25177—82 типов НТП на МО, МП на МО (справочное приложение 1)
мер толщины покрытий для вихретоковых толщиномеров по ГОСТ 25335—82 и радиоизотопных толщиномеров по ГОСТ 22555—77	3.3.1	Образцовые меры толщины покрытий по ГОСТ 25177—82 типов МП на НТО, НТП на НТО, МП на МО, НТП на МО (справочное приложение 1)
установки типа УПТП для вихретоковых и магнитных толщиномеров по ГОСТ 25335—82	3.3.2	Установка для поверки толщиномеров покрытий типа УПТП по техническим условиям (справочное приложение 1); измерительная пружинно-оптическая головка типа 02П по ГОСТ 10593—74;
длиномеров для вихретоковых и магнитных толщиномеров по ГОСТ 25335—82	3.3.3	многооборотный индикатор типа 1МИГ по ГОСТ 9696—82; индикатор часового типа ИЧ10, класса 1 по ГОСТ 577—68
		Проекционный вертикальный длиномер типа ДВО по ГОСТ 14028—68; оправка для крепления преобразователя к длиномеру (справочное приложение 2); образцы оснований (справочное приложение 3); приспособление для крепления образца основания (справочное приложение 3); набор неферромагнитных фольги и пленок
Определение основной погрешности средств измерений, входящих в комплект толщиномера	3.4	Стойка типа С-II по ГОСТ 10197—70; измерительная пружинно-оптическая головка типа 02П по ГОСТ 10593—74; многооборотный индикатор типа 1МИГ по ГОСТ 9696—82; индикатор часового типа ИЧ10, класса 1 по ГОСТ 577—68; стеклянная пластина по ГОСТ 2923—75

1.2. Допускается применять другие вновь разработанные или находящиеся в применении средства поверки, прошедшие метрологическую аттестацию в органах государственной или, с их разрешения, ведомственной метрологической службы и удовлетворяющие по точности требованиям настоящего стандарта.

2. УСЛОВИЯ ПОВЕРКИ И ПОДГОТОВКА К НЕЙ

2.1. При проведении поверки должны быть соблюдены нормальные условия по ГОСТ 8.395—80.

2.2. Толщиномеры, питание которых осуществляется от различных источников, должны быть поверены в режиме «От сети».

2.3. При поверке радиоизотопных толщиномеров должны быть соблюдены «Санитарные правила и нормы радиационной безопасности», утвержденные Министерством здравоохранения СССР.

2.4. Перед проведением поверки должны быть выполнены следующие подготовительные работы:

выдержать толщиномеры и средства поверки не менее 12 ч в нормальных условиях по п. 2.1;

образцовые меры толщины покрытий (далее — меры) и средства для настройки толщиномеров расконсервировать, промыть авиационным бензином по ГОСТ 1012—72, протереть чистой сухой салфеткой из мягкой льняной или хлопчатобумажной ткани по ГОСТ 11680—76 и до применения выдержать в нормальных условиях не менее 1 ч;

проверить размагниченность мер и образцов из магнитных материалов по ГОСТ 8.352—79;

определить мощность дозы ионизирующего излучения на поверхности блоков радиоизотопных толщиномеров, содержащих источники ионизирующего излучения, и на расстоянии 0,35 и 1,00 м от указанных блоков по ГОСТ 15546—79.

3. ПРОВЕДЕНИЕ ПОВЕРКИ

3.1. Внешний осмотр

3.1.1. При внешнем осмотре толщиномера должно быть установлено:

соответствие комплектности поверяемого толщиномера указанной в паспорте, за исключением расходуемой части ЗИП (предохранители, комплектующие изделия и т. п.);

наличие маркировки (обозначение толщиномера, товарный знак предприятия-изготовителя, порядковый номер по системе нумерации предприятия-изготовителя, год выпуска);

наличие клейма в месте, делающем невозможным вскрытие толщиномера без нарушения клейма;

наличие знака радиационной опасности по ГОСТ 17925—72 на блоках радиоизотопных толщиномеров, содержащих источники ионизирующего излучения;

отсутствие на толщиномере и средствах измерения, входящих в его комплект, следов коррозии, грязи, механических повреждений, которые могут повлиять на работоспособность толщиномера;

плавность перемещения подвижной части преобразователя с нормируемым усилием;

надежное закрепление органов управления и индикаторов;

четкость нанесения надписей и обозначений, градуировки шкал;

при медленном вращении корректора нуля стрелочного индикатора отклонение стрелки от нулевой отметки в обе стороны.

3.2. Опробование

3.2.1. При опробовании толщиномер подготавливают к работе в соответствии с инструкцией по его эксплуатации.

3.2.2. Толщиномер настраивают в соответствии с инструкцией по эксплуатации и на каждом поддиапазоне проводят пробные наблюдения, при этом проверяют качество работы переключателей и плавность работы органов управления.

3.2.3. Допускается опробование толщиномера проводить с помощью мер, длиномера или установки типа УПП.

3.3. Определение основной погрешности толщиномера

3.3.1. *Определение основной погрешности толщиномера с помощью мер толщины покрытий*

Поверяемый толщиномер настраивают по мерам со значениями, близкими к крайним значениям поддиапазона, в соответствии с инструкцией по его эксплуатации.

Выбирают три меры, значения толщины h_n которых равномерно распределены по шкале настроенного поддиапазона. На каждой мере проводят по пять наблюдений. Результаты наблюдений h_i заносят в таблицу протокола поверки, форма которого приведена в обязательном приложении 4. При данном методе поверки вариация показаний отсутствует, поэтому систематическую составляющую погрешности толщиномера определяют по формуле

$$\tilde{\Delta}_c = \frac{1}{5} \sum_{i=1}^5 \Delta_i, \quad (1)$$

где Δ_i — разность номинального значения меры и показания поверяемого толщиномера при i -м наблюдении, определяемая по формуле

$$\Delta_i = h_n - h_i.$$

Случайную составляющую погрешности толщиномера определяют по формуле

$$\overset{\circ}{\Delta} = t\sigma, \quad (2)$$

где t — коэффициент Стьюдента. При доверительной вероятности $P=0,95$ и числе наблюдений $n=5$ коэффициент Стьюдента $t=2,78$;

σ — среднее квадратическое отклонение случайной составляющей погрешности поверяемого толщиномера, определяемое по формуле

$$\sigma = \frac{1}{2} \sqrt{\sum_{i=1}^5 (\Delta_i - \Delta_c)^2}. \quad (3)$$

Основную погрешность поверяемого толщиномера определяют по формуле

$$\Delta = \tilde{\Delta}_c + \overset{\circ}{\Delta}. \quad (4)$$

Основная погрешность не должна превышать предела допускаемой основной погрешности толщиномера для всех контрольных точек поверяемого поддиапазона. В противном случае наблюдения для данного поддиапазона необходимо повторить. При повторном превышении допускаемой основной погрешности толщиномер бракуют.

3.3.2. Определение основной погрешности толщиномера с помощью установки типа УПТП

На установке типа УПТП устанавливают измерительную головку, соответствующую поверяемому диапазону или поддиапазону толщиномера. Закрепляют в установке преобразователь поверяемого толщиномера и образец основания и приводят их в соприкосновение. Момент касания при этом определяют по специальному электронному индикатору. Устанавливают нулевое показание измерительной головки.

При перемещении каретки с закрепленным в ней преобразователем по вертикали вверх между преобразователем толщиномера и основанием создают воздушный зазор, измеряемый одновременно измерительной головкой установки типа УПТП и поверяемым толщиномером.

Воздушный зазор используют как теплопроводящий слой и настраивают поверяемый толщиномер согласно инструкции по его эксплуатации.

Затем, плавно перемещая каретку с преобразователем, следует последовательно создавать воздушные зазоры h_n , соответствующие значениям в трех точках, равномерно распределенных по шкале внутри настроенного поддиапазона. Для каждого значения h_n проводят по пять наблюдений показаний поверяемого толщиномера h_i .

Обработка результатов — по формулам 1—4.

3.3.3. Определение основной погрешности толщиномера с помощью длиномера

Образец основания следует закрепить на столе длиномера с помощью приспособления (справочное приложение 3), а преобразователь толщиномера — на измерительном стержне длиномера (справочное приложение 2).

Включают длиномер и поверяемый толщиномер, переключатель поддиапазонов на поверяемом толщинемере устанавливают в требуемое положение.

Опускают измерительный стержень длиномера с преобразователем толщиномера на образец основания и в соответствии с инструкцией по эксплуатации длиномера определяют начало отсчета n_0 (исходное показание длиномера). Приподнимают измерительный стержень длиномера с закрепленным преобразователем и на образец основания помещают ферромагнитную пленку или фольгу, значение толщины которой находится вблизи нижнего предела поверяемого поддиапазона. При проведении поверки первого поддиапазона толщиномера преобразователь устанавливают непосредственно на образец основания, если в паспорте на толщиномер нет других указаний. В противном случае устанавливают пленку толщиной, указанной в паспорте.

Стержень опускают. Фиксируют показание n_i отсчетного устройства длиномера. Толщину пленки или фольги определяют по формуле

$$h_n = n_i - n_0. \quad (5)$$

Ручкой «Установка нуля» на поверяемом толщинемере устанавливают значение, соответствующее показанию h_n .

Приподнимают измерительный стержень и на образец основания помещают пленку или фольгу, значение толщины которой находится вблизи верхнего предела поверяемого поддиапазона. Стержень опускают. Снимают показание длиномера.

Ручкой «Чувств» на поверяемом толщинемере выставляют значение, соответствующее показанию длиномера.

Операции установки крайних значений шкалы толщиномера повторяют до тех пор (но не более 5 раз), пока отклонение показаний толщиномера от показаний длиномера станет не более основной погрешности толщиномера.

Определяют толщину пленки в трех точках поддиапазона помещая между первичным измерительным преобразователем и образцом основания пленку или фольгу различной толщины и сравнивая показания длиномера и толщиномера. В каждой точке проводят по пять наблюдений.

Обработка результатов — по формулам 1—4.

3.4. **Определение основной погрешности средств измерений, входящих в комплект толщиномера**

Поверку средств измерений, изготовленных по ГОСТ 25177—82, проводят в соответствии с ГОСТ 8.352—79.

Поверку средств измерений в виде фольги или пленки проводят оптикатором или индикатором, закрепленным в кронштейне стойки, либо длиномером.

На измерительный стол стойки помещают стеклянную пластину. Измерительную головку приводят в соприкосновение с пластиной и фиксируют ее положение, приняв ее показание за начало отсчета. Перемещают наконечник измерительной головки вверх, подкладывают фольгу или пленку, опускают наконечник и отсчитывают по шкале значение толщины.

Наблюдения проводят в девяти точках, равномерно расположенных на рабочей площади меры.

Обработка результатов — по ГОСТ 8.207—76.

Интервал, определенный при доверительной вероятности $P=0,95$, не должен превышать основной погрешности меры. В противном случае меру бракуют или, в обоснованных случаях, для нее устанавливают новое значение основной погрешности.

4. ОФОРМЛЕНИЕ РЕЗУЛЬТАТОВ ПОВЕРКИ

4.1. Толщиномеры, прошедшие поверку с положительными результатами, признают годными к применению и на них выдают свидетельство о государственной поверке установленной формы с нанесением на толщиномер оттиска поверительного клейма.

4.2. Ведомственную поверку толщиномеров покрытий оформляют в порядке, установленном ведомственной метрологической службой.

4.3. Результаты наблюдений заносят в протокол, форма которого приведена в обязательном приложении 4.

4.4. Толщиномеры, прошедшие поверку с отрицательными результатами, к применению не допускают. Свидетельство аннулируют. Клеймо предыдущей поверки гасят.

ТЕХНИЧЕСКИЕ ХАРАКТЕРИСТИКИ СРЕДСТВ ПОВЕРКИ
ТОЛЩИНОМЕРОВ ПОКРЫТИЙ

Образцовые наборы мер толщины покрытий

Тип набора меры	Диапазон измерений, мкм	Предел допускаемой погрешности, %
НТП на МО	4,0—1000,0	±2,5
МП на МО	6,0—100,0	
НТП на НТО	2,0—500,0	
МП на НТО	1,6—100,0	

Установка типа УПП:

диапазон воспроизводимых толщин — 0—20 мм;

допускаемая основная погрешность измерения в диапазоне

0—0,05 мм — не более ±0,6 мкм,

0,05—2,00 мм — не более ±2,5 мкм,

2,0—20,0 мм — не более ±20,0 мкм;

условный диаметр преобразователей поверяемых толщиномеров (размер, обеспечивающий крепление преобразователей) — 10—40 мм,

нормальная температура эксплуатации в диапазоне

0—0,05 мм — (293 ± 1) К;

0,05—20,00 мм — (293 ± 3) К.

Длиномер типа ИЗВ-3

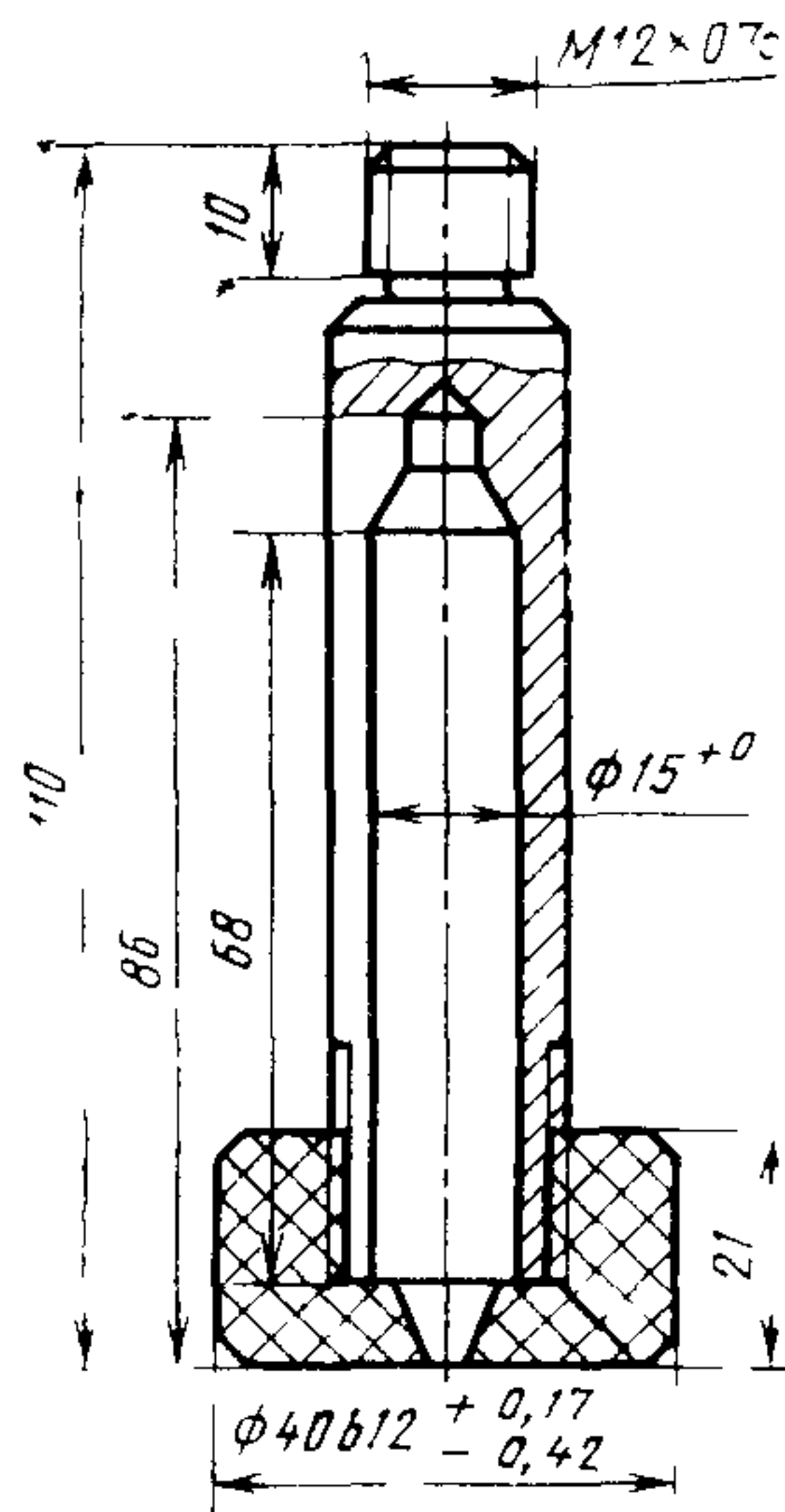
диапазон измерений — 0—250 мм;

допускаемая погрешность — не более $\pm \left(1,2 + \frac{l}{120} \right)$,

где l — определяемый размер, мм.

ПРИЛОЖЕНИЕ 2
Справочное

Оправка для крепления преобразователя толщиномера типа МИП-10

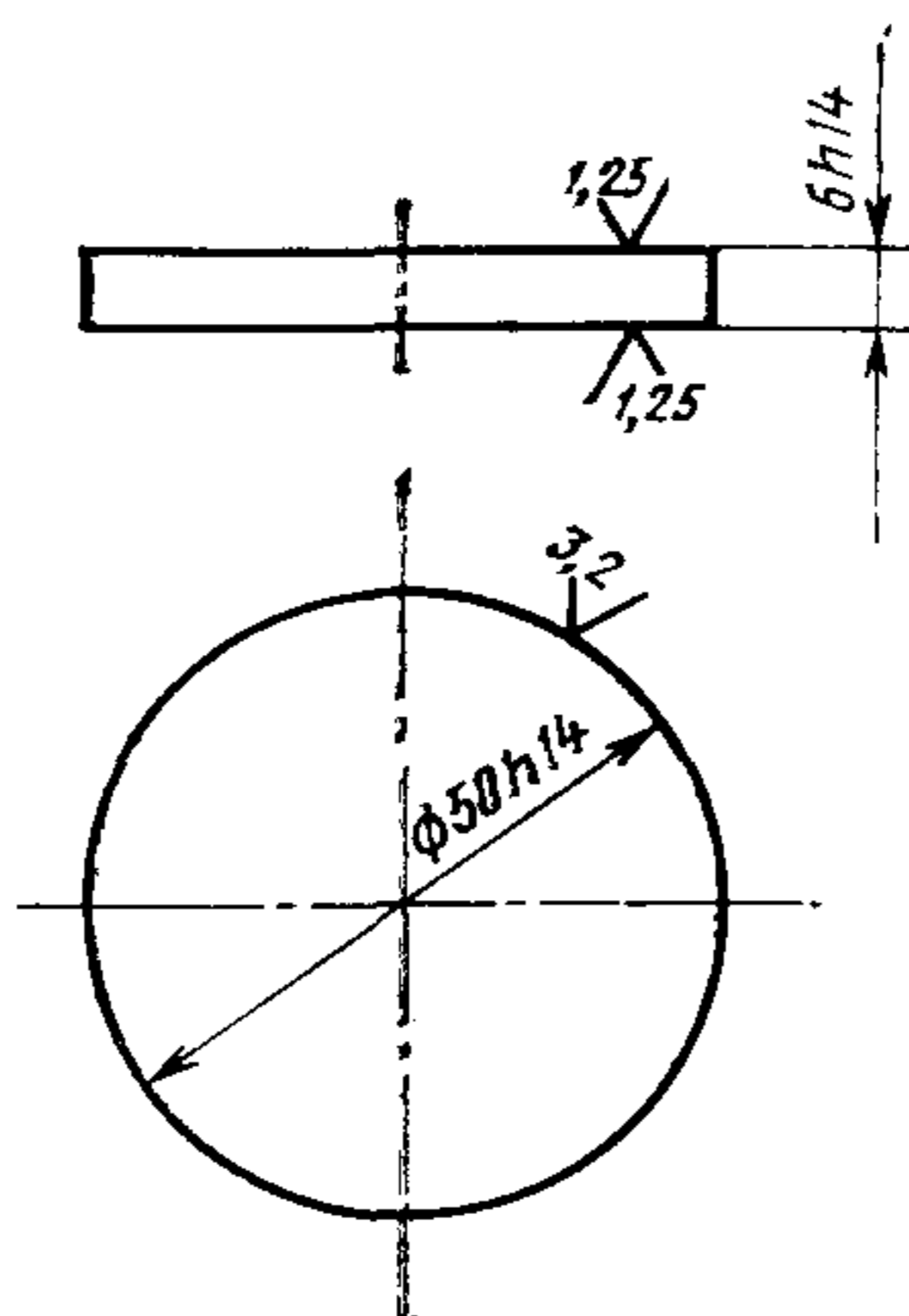


Приспособление в зависимости от типа толщиномера должно обеспечивать:
жесткое присоединение преобразователя к длиномеру,
соосность обмоток преобразователя с измерительным стержнем длиномера;

отсутствие влияния самого приспособления на показания толщиномера, для чего нижнюю часть приспособления рекомендуется выполнять из диэлектрика,

неизменность положения обмоток преобразователя относительно измерительного стержня длиномера — для преобразователей, снабженных устройством нормирования усилия

Образец основания



Материал основания:

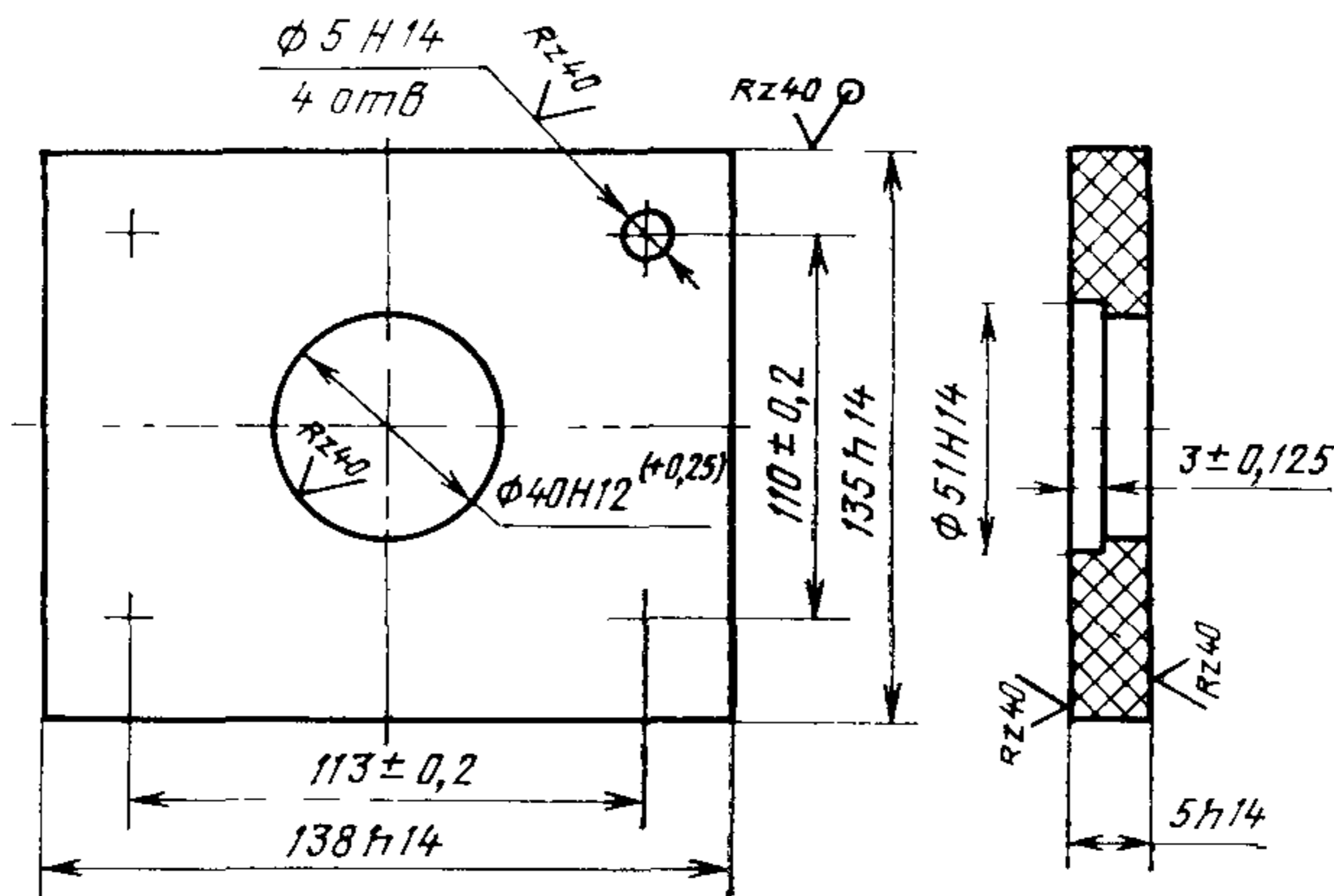
толщиномеров типов МИП-10, МТ-20Н, МТ-30Н, МТ-41НЦ и аналогичных — сталь 20;

толщиномеров типа ВТ-30Н и аналогичных — сплав Д16;

специализированных толщиномеров — материал, для контроля покрытий на котором они предназначены.

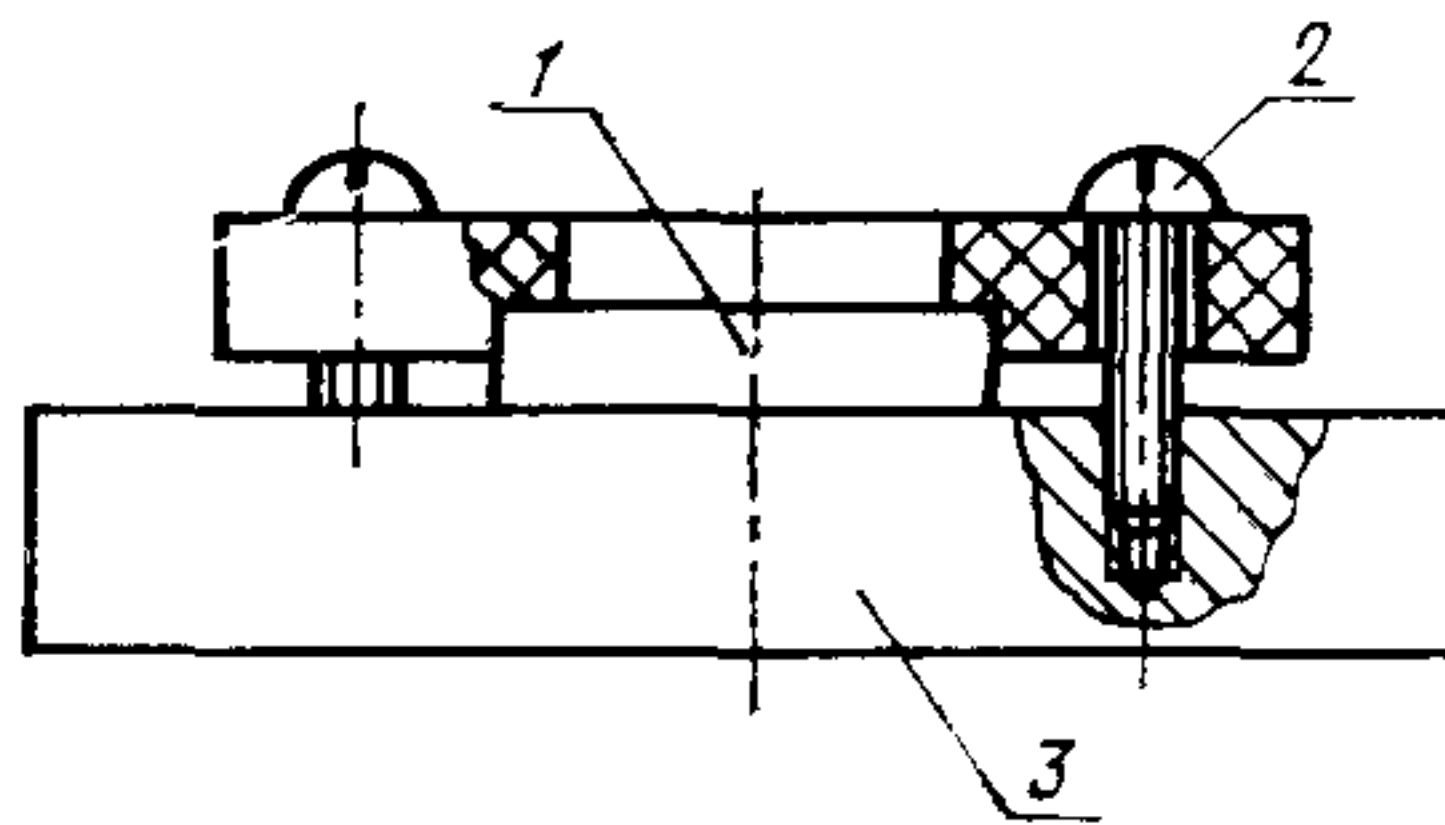
Толщина основания — не менее указанной в паспорте на поверяемый толщиномер.

Приспособление для закрепления образца основания
на основании длиномера



Материал: текстолит, гетинакс, органическое стекло и т. п.

Схема крепления образца



1—образец основания; *2*—винт
МЧ×10; *3*—основание длиномера



ПРОТОКОЛ ПОВЕРКИ

толщиномеров покрытий типа _____

№ _____, год выпуска _____,

изготовленного _____,

принадлежащего _____,

поверенного с помощью _____
указать средства поверки

Номер наб- людения l	Показания		Разность показаний $\Delta_l = h_l - h_H$	Составляющие погрешности		Основная погреш- ность Δ	Приме- чание
	образцо- вого средства измерения h_H	поверяе- мого тол- щиномера h_l		система- тической \sim Δ_c	случайной σ Δ		
1							
2							
3							
4							
5							
·							
·							
·							
и т.д.							

По результатам поверки толщиномер покрытий признан годным (негодным)
к эксплуатацииРуководитель лаборатории _____
подписьПоверитель _____
подпись

Дата поверки _____ 19 ____ г.

Редактор *А. Л. Владимиров*
Технический редактор *Л. Я. Митрофанова*
Корректор *М. Н. Гринвальд*

Сдано в наб. 11.03.84 Подп. в печ. 30.05.84 1,0 п. л. 1,0 усл. кр.-отт. 0,71 уч.-изд. л.
Тир. 16000 Цена 5 коп.

Ордена «Знак Почета» Издательство стандартов, 123557, Москва, Новопресненский пер., 3.
Калужская типография стандартов, ул. Московская, 256. Зак. 868

Величина	Единица		
	Наименование	Обозначение	
		международное	русское

ОСНОВНЫЕ ЕДИНИЦЫ СИ

Длина	метр	m	м
Масса	килограмм	kg	кг
Время	секунда	s	с
Сила электрического тока	ампер	A	А
Термодинамическая температура	кельвин	K	К
Количество вещества	моль	mol	моль
Сила света	кандела	cd	кд

ДОПОЛНИТЕЛЬНЫЕ ЕДИНИЦЫ СИ

Плоский угол	радиан	rad	рад
Телесный угол	стерадиан	sr	ср

ПРОИЗВОДНЫЕ ЕДИНИЦЫ СИ, ИМЕЮЩИЕ СПЕЦИАЛЬНЫЕ НАИМЕНОВАНИЯ

Величина	Единица			Выражение через основные и дополнительные единицы СИ
	Наименование	Обозначение		
		международное	русское	
Частота	герц	Hz	Гц	s^{-1}
Сила	ньютон	N	Н	$m \cdot kg \cdot s^{-2}$
Давление	паскаль	Pa	Па	$m^{-1} \cdot kg \cdot s^{-2}$
Энергия	джоуль	J	Дж	$m^2 \cdot kg \cdot s^{-2}$
Мощность	ватт	W	Вт	$m^2 \cdot kg \cdot s^{-3}$
Количество электричества	кулон	C	Кл	$s \cdot A$
Электрическое напряжение	вольт	V	В	$m^2 \cdot kg \cdot s^{-1} \cdot A^{-1}$
Электрическая емкость	фарад	F	Ф	$m^{-2} \cdot kg^{-1} \cdot s^4 \cdot A^2$
Электрическое сопротивление	ом	Ω	Ом	$m^2 \cdot kg \cdot s^{-3} \cdot A^{-2}$
Электрическая проводимость	сименс	S	См	$m^{-2} \cdot kg^{-1} \cdot s^3 \cdot A^2$
Поток магнитной индукции	вебер	Wb	Вб	$m^2 \cdot kg \cdot s^{-2} \cdot A^{-1}$
Магнитная индукция	тесла	T	Тл	$kg \cdot s^{-2} \cdot A^{-1}$
Индуктивность	генри	H	Гн	$m^2 \cdot kg \cdot s^{-2} \cdot A^{-2}$
Световой поток	люмен	lm	лм	кд ср
Освещенность	люкс	lx	лк	$m^{-2} \cdot кд \cdot ср$
Активность радионуклида	беккерель	Bq	Бк	s^{-1}
Поглощенная доза ионизирующего излучения	грэй	Gy	Гр	$m^2 \cdot s^{-2}$
Эквивалентная доза излучения	зиверт	Sv	Зв	$m^2 \cdot s^{-2}$