



**ГОСУДАРСТВЕННЫЙ СТАНДАРТ
СОЮЗА ССР**

**ГОСУДАРСТВЕННАЯ СИСТЕМА ОБЕСПЕЧЕНИЯ
ЕДИНСТВА ИЗМЕРЕНИЙ**

СЕКUNДОМЕРЫ-КАЛИБРАТОРЫ

МЕТОДЫ И СРЕДСТВА ПОВЕРКИ

ГОСТ 8.339—78

Издание официальное

Ціена 3 коп.

**ГОСУДАРСТВЕННЫЙ КОМИТЕТ СССР ПО СТАНДАРТАМ
Москва**

**РАЗРАБОТАН Государственным комитетом СССР по стандартам
ИСПОЛНИТЕЛИ**

М. В. Юзефов, К. И. Назаров

ВНЕСЕН Государственным комитетом СССР по стандартам

Член Госстандарта В. И. Кипаренко

**УТВЕРЖДЕН И ВВЕДЕН В ДЕЙСТВИЕ Постановлением Государст-
венного комитета СССР по стандартам от 29 декабря 1978 г.
№ 5584**

Государственная система обеспечения
единства измерений

СЕКUNДОМЕРЫ-КАЛИБРАТОРЫ

Методы и средства поверки

State system for ensuring the uniformity
of measurements. Seconds-timers-gauges.
Methods and means for verification

ГОСТ
8.339—78

Взамен
ГОСТ 14659—69

Постановлением Государственного комитета СССР по стандартам от 29 декабря 1978 г. № 3584 срок введения установлен

с 01.01 1980 г.

Настоящий стандарт распространяется на секундомеры-калибраторы (далее — секундомеры) типов СК-1Н, СК-1, СК-3 и устанавливает методы и средства их первичной и периодической поверок.

1. ОПЕРАЦИИ ПОВЕРКИ

1.1. При проведении поверки должны быть выполнены следующие операции:

- внешний осмотр (п. 4.1);
- опробование (п. 4.2);
- определение метрологических параметров (п. 4.3);
- определение абсолютной погрешности секундомеров в режиме «Секундомер» — измерителя интервалов времени (п. 4.3.2);
- определение абсолютной погрешности секундомеров в режиме «Калибратор» — датчика заданных интервалов времени (п. 4.3.3);
- определение абсолютной погрешности секундомеров в режиме «Калибратор» — датчика заданных интервалов времени на контактном выходе (п. 4.3.4).

2. СРЕДСТВА ПОВЕРКИ

2.1. При проведении поверки должны быть применены следующие средства поверки:

- электронно-счетный частотомер типа ЧЗ—54;



режим измерения интервалов времени на входах *B* и *Г*;
измеряемые интервалы времени $0,1 \text{ мкс}—10^5 \text{ с}$;
напряжение входного импульсного сигнала $0,3—100 \text{ В}$;
наибольшая относительная погрешность частоты кварцевого генератора после 2 ч самопрогрева $\pm 1,5 \cdot 10^{-7}$ в течение месяца и $\pm 5 \cdot 10^{-7}$ в течение 12 месяцев;

секундомеры-калибраторы типов СК-1Н и СК-3, основные технические характеристики которых приведены в справочном приложении 2;

электрический постоянный конденсатор по ГОСТ 2519—67 номинальной емкостью $0,02 \text{ мкФ}$;

постоянные резисторы по ГОСТ 2825—67 номинальным сопротивлением 120 Ом ;

источники постоянного тока номинальным напряжением 24 В .

2.2. Допускается применять вновь разработанные или находящиеся в применении электронно-счетные частотомеры других типов, прошедшие метрологическую аттестацию в органах государственной или, с их разрешения, ведомственной метрологической службы и удовлетворяющие по точности требованиям настоящего стандарта.

3. УСЛОВИЯ ПОВЕРКИ И ПОДГОТОВКА К НЕЙ

3.1. Поверка должна быть проведена в нормальных условиях в соответствии с ГОСТ 22261—76.

Секундомеры к поверке подготавливают в соответствии с нормативно-технической документацией (далее — НТД) на секундомеры конкретного типа.

4. ПРОВЕДЕНИЕ ПОВЕРКИ

4.1. Внешний осмотр

При внешнем осмотре секундомеров должно быть установлено: соответствие комплектности требованиям НТД на секундомеры конкретно о типа;

отсутствие механических повреждений, а также поврежденных надписей и обозначений на панелях, затрудняющих работу с органами управления, контроля и присоединения.

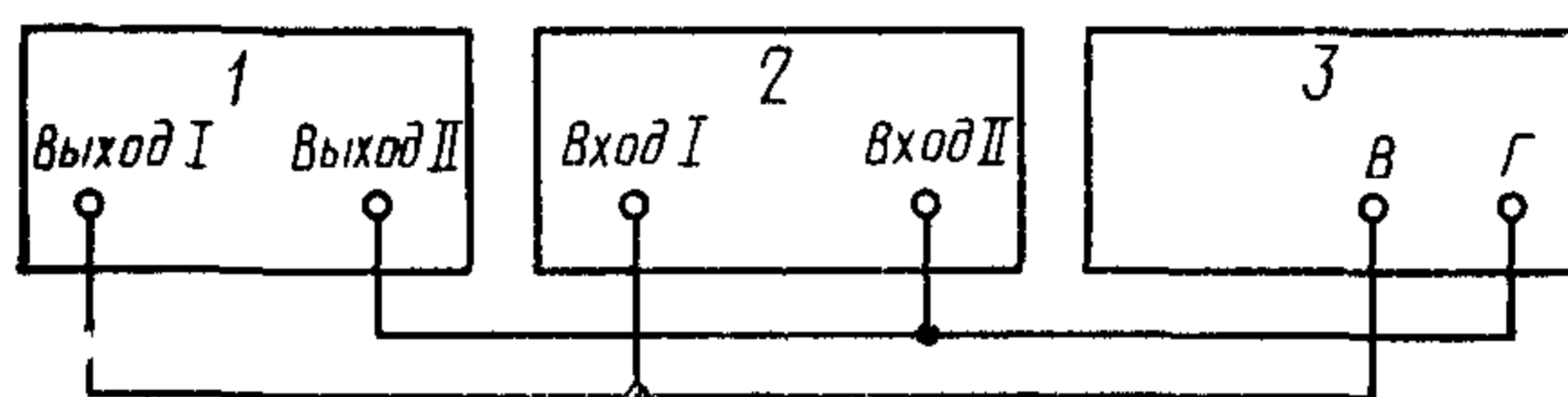
4.2. Опробование

При опробовании проверяют чувствительность в режиме «Секундомер», амплитуду выходных импульсов, крутизну фронтов и длительность выходных импульсов в режиме «Калибратор», а также работоспособность органов управления, сигнализации и индикации в соответствии с НТД на секундомеры конкретного типа.

4.3. Определение метрологических параметров

4.3.1. Абсолютную погрешность во всех режимах работы секундомеров определяют однократными измерениями на каждом интервале времени в порядке их возрастания по пп. 4.3.2 и 4.3.3.

4.3.2. Абсолютную погрешность секундомеров в режиме секундомера (измерителя интервалов времени) определяют по схеме, приведенной на черт. 1.



1—секундомеры-калибраторы типов СК-1Н или СК-3 (в режиме «Калибратор»), 2—поверяемый прибор в режиме «Секундомер»; 3—электронно-счетный частотомер в режиме измерителя интервалов времени

Черт. 1

При поверке секундомеров с электромеханическим счетчиком в качестве датчика интервалов времени используют секундомер-калибратор типа СК-1Н. Переключатель рода работы устанавливают в положение «Измер. $\times 1$ », переключатель «Пуск—сброс» — в положение «Пуск». При этом на выходе I появится импульс начала интервала времени.

После того, как электромеханический счетчик отсчитает предпоследнюю секунду поверяемого интервала времени, переключатель рода работы переводят в положение «Калибр. $\times 1$ ». При этом по истечении последней секунды на выходе II появится импульс конца интервала времени.

Абсолютную погрешность определяют непосредственным сравнением показаний поверяемого секундомера и электронно-счетного частотомера в следующих положениях переключателей и интервалах времени:

«Множитель $\times 1$ » («Измер. $\times 1$ »):

0,000005; 0,000006; 0,000007; 0,000008; 0,000009; 0,111111; 0,222222; 0,333333; 0,444444; 0,555555; 0,666666; 0,777777; 0,888888; 0,999999 с — для секундомеров типа СК-3;

0,00005; 0,00006; 0,00007; 0,00008; 0,00009; 0,11111; 0,22222; 0,33333; 0,44444; 0,55555; 0,66666; 0,77777; 0,88888; 0,99999 с — для секундомеров типов СК-1 и СК-1Н;

«Множитель $\times 100$ » («Измер. $\times 100$ »):

0,0005; 0,0006; 0,0007; 0,0008; 0,0009; 11,1111; 22,2222; 33,3333; 44,4444; 55,5555; 66,6666; 77,7777; 88,8888; 99,9999 с — для секундомеров типа СК-3;

0,005; 0,006, 0,007; 0,008; 0,009; 11,111; 22,222; 33,333; 44,444; 55,555; 66,666; 77,777; 88,888; 99,999 с — для секундомеров типов СК-1 и СК-1Н;

«Измер. $\times 1$ »:

100 с — по шкале правого циферблата;

9999 с — по шкале левого циферблата (для секундомеров с электромеханическими счетчиками).

4.3.3. Абсолютную погрешность секундомеров в режиме «Калибратор» на гнездах «Выход I» и «Выход II» определяют методом прямых измерений электронно-счетным частотомером в следующих положениях переключателей и интервалах времени:

«Множитель $\times 1$ » («Калибр. $\times 1$ »):

0,000005; 0,000006; 0,000007; 0,000008; 0,000009; 0,111111; 0,555555; 0,999999 с — для секундомеров типа СК-3;

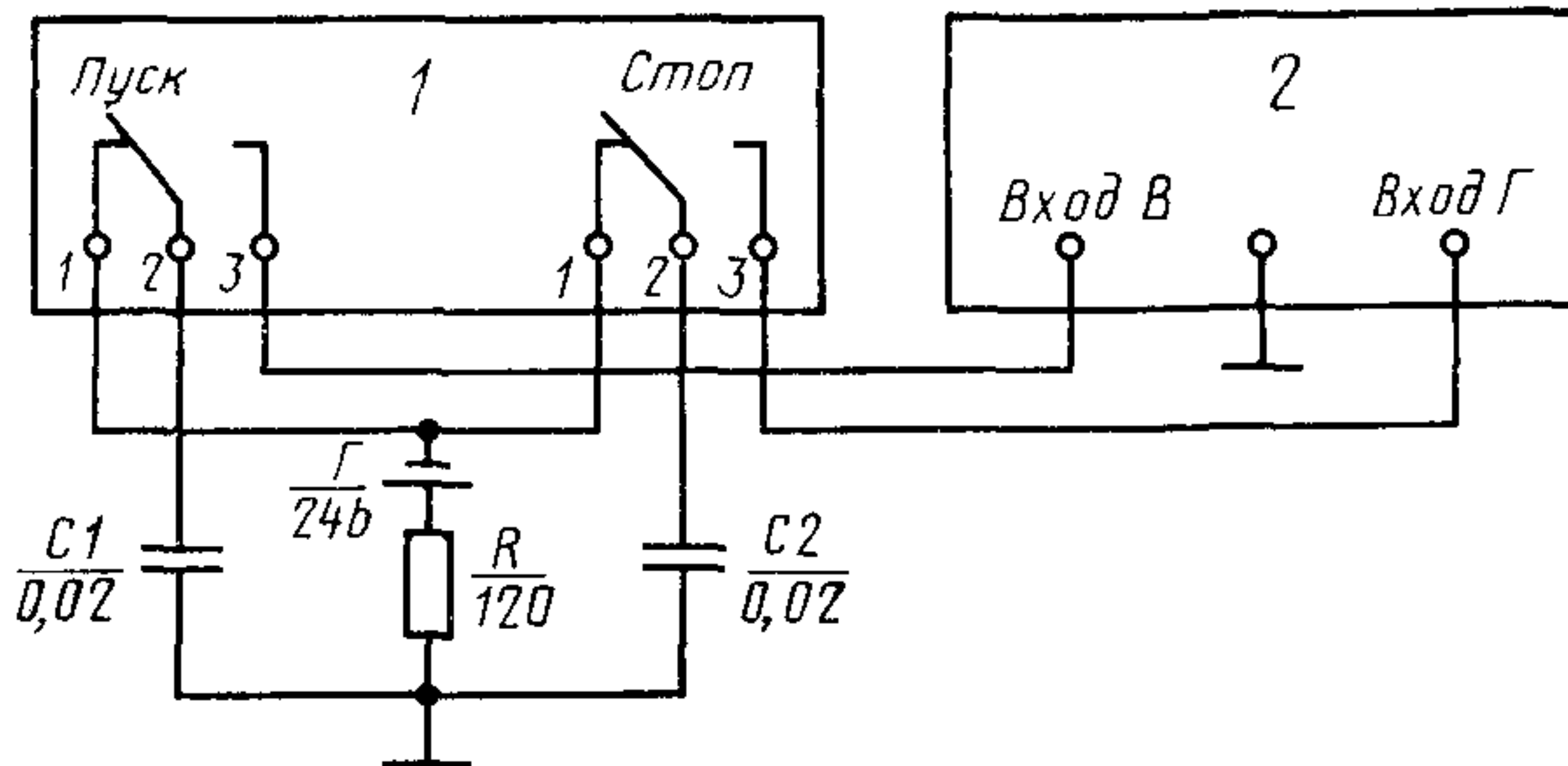
0,00005; 0,00006; 0,00007; 0,00008; 0,00009; 0,11111; 0,55555; 0,99999 с — для секундомеров типов СК-1 и СК-1Н,

«Множитель $\times 100$ » («Калибр. $\times 100$ »):

0,0005; 0,0006; 0,0007; 0,0008; 0,0009; 11,1111; 55,5555; 99,9999 с — для секундомеров типа СК-3,

0,005; 0,006; 0,007; 0,008, 0,009; 11,111, 55,555; 99,999 с — для секундомеров типов СК-1 и СК-1Н.

4.3.4. Абсолютную погрешность в режиме «Калибратор» на контактом выходе определяют по схеме, приведенной на черт. 2.



1—поверяемый прибор, 2—электронно-счетный частотомер, $C1$ и $C2$ —электрические постоянные конденсаторы R —постоянный резистор, Γ —источник постоянного тока

Черт. 2

Принцип работы схемы заключается в формировании электрических импульсов начала и конца интервала времени на контактом выходе. В исходном положении контакты 1 и 2 замкнуты) конденсаторы $C1$ и $C2$ заряжаются до напряжения источника питания Γ . При срабатывании реле «Пуск» и «Стоп» замыкаются контакты 2 и 3 и напряжение с конденсаторов $C1$ и $C2$ подается

на входы B и Γ электронно-счетного частотомера в моменты, соответствующие началу и концу заданного интервала времени.

Абсолютную погрешность на контактом выходе определяют прямым измерением электронно-счетным частотомером при положении переключателя «Множитель $\times 1$ » («Калибр. $\times 1$ ») в интервале времени 0,999 с.

4.3.5. Абсолютную погрешность $\Delta\tau$ в секундах во всех режимах работы секундомеров вычисляют по формуле

$$\Delta\tau = \tau - \tau_d,$$

где τ — значение интервала времени, измеренное (воспроизведенное) поверяемым секундомером, с;

τ_d — действительное значение интервала времени, измеренное электронно-счетным частотомером, с.

4.3.6. Абсолютная погрешность не должна превышать значений, указанных в справочном приложении 2.

5. ОФОРМЛЕНИЕ РЕЗУЛЬТАТОВ ПОВЕРКИ

5.1. Результаты первичной поверки секундомеров-калибраторов оформляют отметкой в паспорте.

5.2. На секундомеры-калибраторы, признанные годными при поверке органами Госстандарта, выдают свидетельство установленной формы.

5.3. Результаты периодической ведомственной поверки оформляют документом, составленным ведомственной метрологической службой.

5.4. Результаты измерений заносят в протокол, форма которого приведена в обязательном приложении 1.

5.5. Секундомеры-калибраторы, не удовлетворяющие требованиям настоящего стандарта, к выпуску и применению не допускают.

ПРОТОКОЛ № _____

поверки секундомера-калибратора № _____, типа _____,

принадлежащего _____

Дата поверки _____

Номер измере- ний	Положе- ние пере- ключате- лей „Режим“ и „Множи- тель“	Показа- ние пове- ряемого прибора, с	Действи- тельное значение измеряе- мых (вос- произво- димых) интервалов времени, с	Абсолют- ная погреш- ность измерения (воспроиз- ведения) интервала времени, с	Абсолют- ная допу- скаемая погреш- ность измерения (воспроиз- ведения), с	Действитель- ное значение воспроизво- димого интер- вала времени на контактном выходе, с	Абсолют- ная погреш- ность воспроиз- ведения на кон- тактном выходе, с

Секундомер-калибратор _____
(годен, не годен, указать причины)

Поверитель _____
(фамилия, имя, отчество)

_____ (подпись)

ПРИЛОЖЕНИЕ 2
Справочное

**Основные технические характеристики секундомеров-калибраторов
типов СК-1, СК-1Н и СК-3**

Наименование нормируемого параметра	В режиме калибратора (датчика)			
	Положение переключателя «Множитель», «Калибр»			
	×1		×100	
	СК-1, СК-1Н	СК-3	СК-1, СК-1Н	СК-3
Дискретность счета Предельные значения измеряемых (воспроизводимых) интервалов времени	10 мкс 10 мкс—1 с	1 мкс 5 мкс— 0,999999 с	1 мс 1 мс—100 с	0,1 мс 0,5 мс— 99,9999 с
Амплитуда выходного (входного) импульса, В	45	4	45	4
Длительность выходного (входного) импульса, мкс	10	2	10	2
Полярность выходного импульса	±	±	±	±
Абсолютная допускаемая погрешность	±(0,00003τ+ +10 мкс)	±(0,000003τ+ +1 мкс)	±(0,0001τ+ +1 мс)	±(0,0003τ+ +0,1 мс)

Продолжение

Наименование нормируемого параметра	В режиме секундомера (измерителя)			
	Положение переключателя «Множитель», «Измер»			
	×1		×100	
	СК-1, СК-1Н	СК-3	СК-1, СК-1Н	СК-3
Дискретность счета Предельные значения измеряемых (воспроизводимых) интервалов времени	10 мкс 10 мкс— 9999,9999 с	1 мкс 5 мкс—1 с	1 мс 1 мс— 999999,999 с	0,1 мс 0,5 мс— 100 с
Амплитуда выходного (входного) импульса, В	10—150	2—50	10—150	2—50
Длительность выходного (входного) импульса, мкс	5	0,5	5	0,5
Полярность выходного импульса	+	±	+	±
Абсолютная допускаемая погрешность	±(0,00003τ+ +10 мкс)	±(0,000003τ+ +1 мкс)	±(0,0001τ+ +1 мс)	±(0,0003τ+ +0,1 мс)

Примечание. Для всех типов секундомеров-калибраторов погрешность, вносимая различием во времени срабатывания реле пуска и остановки, должна быть не более ±3 мс.

Редактор *Н. Б. Жуковская*
Технический редактор *В. Ю. Смирнова*
Корректор *Л. А. Пономарева*

Сдано в наб 24 01 79 Подп в печ 02 04 79 0,625 п л 0,42 уч-изд л Тир 16000 Цена 3 коп

Ордена «Знак Почета» Издательство стандартов Москва, Д-557, Новопресненский пер 3
Тип «Московский печатник» Москва, Лялин пер, 6 Зак 203