



**ГОСУДАРСТВЕННЫЙ СТАНДАРТ
СОЮЗА ССР**

**ГОСУДАРСТВЕННАЯ СИСТЕМА ОБЕСПЕЧЕНИЯ ЕДИНСТВА
ИЗМЕРЕНИЙ**

**УРОВНЕМЕРЫ
ПРОМЫШЛЕННОГО ПРИМЕНЕНИЯ
И ПОПЛАВКОВЫЕ**

МЕТОДЫ И СРЕДСТВА ПОВЕРКИ

ГОСТ 8.321-78

Издание официальное

ГОСУДАРСТВЕННЫЙ КОМИТЕТ СССР ПО СТАНДАРТАМ

Москва

**РАЗРАБОТАН Государственным комитетом СССР по стандартам
(Госстандарт)**

ИСПОЛНИТЕЛЬ

Б. Г. Хусаинов

ВНЕСЕН Государственным комитетом СССР по стандартам (Госстандарт)

Член Госстандарта А. И. Ивлев

УТВЕРЖДЕН И ВВЕДЕН В ДЕЙСТВИЕ Постановлением Государственного комитета СССР по стандартам от 21 августа 1978 г. № 2276

ГОСУДАРСТВЕННЫЙ СТАНДАРТ СОЮЗА ССР**Государственная система обеспечения единства измерений****УРОВНЕМЕРЫ ПРОМЫШЛЕННОГО ПРИМЕНЕНИЯ
И ПОПЛАВКОВЫЕ****Методы и средства поверки**State system for ensuring the uniformity of measurements
Industrial application level gauges and float — type level
gauges

Methods and means of calibration

**ГОСТ
8.321—78****Постановлением Государственного комитета СССР по стандартам от 21 августа 1978 г. № 2276 срок введения установлен****с 01.07. 1979 г.**

Настоящий стандарт распространяется на уровнемеры промышленного применения, выпускаемые по ГОСТ 15983—70, и на поплавковые по ГОСТ 11846—66 и ГОСТ 13702—68 (далее — уровнемеры), а также на импортные уровнемеры, находящиеся в применении и соответствующие требованиям настоящего стандарта, и устанавливает методы и средства их первичной и периодической поверок.

1. ОПЕРАЦИИ ПОВЕРКИ

При проведении поверки должны быть выполнены следующие операции:

- внешний осмотр (п. 4.1);
- определение основной погрешности (п. 4.2.1);
- определение вариации показаний (п. 4.2.2.);
- определение порога чувствительности (п. 4.2.3).

2. СРЕДСТВА ПОВЕРКИ

2.1. При проведении поверки необходимо применять следующие средства поверки:

уровнемерные образцовые установки типов УУО-Н-1; УУО-Н-2,5; УУО-Н-6 и УУО-Н-12 с непосредственным изменением уровня жидкости и пределами измерений 0—1; 0—2,5; 0—6; 0—12 м; погрешность ± 1 мм — при дистанционном и $\pm 0,3$ мм — при местном измерениях (см. справочное приложение 2);



уровнемерные образцовые установки типов УУО-И-2,5 и УУО-И-14 с имитацией изменения уровня жидкости и пределами измерений 0—2,5 и 0—14 м, погрешность ± 1 мм — при дистанционном и $\pm 0,3$ мм при — местном измерениях (см. справочное приложение 3);

термометр с ценой деления $0,1^{\circ}\text{C}$ и пределом измерения 0— 55°C по ГОСТ 215—73.

2.2. Допускается применять другие вновь разработанные или находящиеся в применении средства поверки, прошедшие метрологическую аттестацию в органах государственной или с их разрешения ведомственной метрологической службы и удовлетворяющие по точности требованиям настоящего стандарта.

3. УСЛОВИЯ ПОВЕРКИ И ПОДГОТОВКА К НЕЙ

3.1. При проведении поверки необходимо соблюдать следующие условия:

температура окружающего воздуха и измеряемой среды $20 \pm \pm 5^{\circ}\text{C}$;

относительная влажность воздуха 30—80%;

измеряемая среда — питьевая вода по ГОСТ 2874—73;

давление измеряемой среды — атмосферное.

3.2. При поверке изменение уровня жидкости должно быть плавным, без перехода за проверяемую отметку.

3.3. При поверке не допускается корректировать нулевую отметку поверяемого уровнемера.

3.4. Число измерений на каждой проверяемой отметке должно быть не менее трех.

3.5. Перед проведением поверки должны быть выполнены следующие подготовительные работы:

уровнемер выдерживают не менее 4 ч в помещении, где проводят поверку;

электрические уровнемеры выдерживают во включенном состоянии при номинальном напряжении в течение 1 ч;

уровнемеры устанавливают в рабочее положение в соответствии с нормативно-технической документацией на уровнемер конкретного типа.

4. ПРОВЕДЕНИЕ ПОВЕРКИ

4.1. Внешний осмотр

При внешнем осмотре должно быть установлено:

соответствие поверяемых уровнемеров требованиям ГОСТ 11846—66 и ГОСТ 13702—68 в части маркировки, упаковки, транспортирования и хранения;

отсутствие повреждений и дефектов, ухудшающих внешний вид уровнемеров и препятствующих проведению поверки.

4.2. Определение метрологических параметров

Перед определением основной погрешности выбирают режим работы установок: местный, дистанционный, автоматический.

4.2.1. Основную погрешность определяют в пяти проверяемых отметках, равномерно распределенных по всему диапазону измерений, при прямом и обратном ходах, т. е. при повышении и понижении уровня жидкости в последовательности, приведенной ниже:

включают установку и фиксируют на ней нулевую отметку;

повышают уровень жидкости до каждой проверяемой отметки, устанавливаемой по преобразователям уровня жидкости, затем уровень жидкости понижают до каждой проверяемой отметки и снимают показания, а результаты заносят в протокол, форма которого приведена в обязательном приложении 1.

Основную погрешность $\Delta N_{o.п}$ вычисляют как разность между показаниями поверяемого уровнемера $N_{п.у}$ и средства поверки $N_{с.п}$ на каждой проверяемой отметке по формуле

$$\Delta N_{o.п} = N_{п.у} - N_{с.п}. \quad (1)$$

За основную погрешность принимают наибольшее значение вычисленной разности. Основная погрешность должна соответствовать указанной в ГОСТ 11846—66, ГОСТ 15983—70 и ГОСТ 13702—68.

4.2.2. Вариацию показаний $\Delta N_{в}$ вычисляют как наибольшую разность показаний уровнемеров, соответствующих одной и той же проверяемой отметке, при прямом $N_{п.х}$ и обратном $N_{o.х}$ ходах по формуле

$$\Delta N_{в} = N_{п.х} - N_{o.х}. \quad (2)$$

Вариацию показаний допускается определять одновременно с основной погрешностью. Вариация показаний не должна превышать абсолютного значения основной погрешности.

4.2.3. Порог чувствительности определяют в нижней, средней и верхней из пяти проверяемых отметок как в сторону возрастающих значений уровня (погружением вытеснителя в жидкость), так и в сторону убывающих (поднимая его из жидкости).

Порог чувствительности Δh вычисляют по формуле

$$\Delta h = \frac{\Delta N_{п.у}}{\Delta N_{с.п}}, \quad (3)$$

где $\Delta N_{п.у}$ — изменение показания поверяемого уровнемера, мм;
 $\Delta N_{с.п}$ — изменение показания средства поверки, мм.

За порог чувствительности уровнемера принимают наибольшее значение, вычисленное по формуле (3). Порог чувствительности

не должен превышать $\frac{1}{4}$ абсолютного значения основной погрешности.

5. ОФОРМЛЕНИЕ РЕЗУЛЬТАТОВ ПОВЕРКИ

5.1. Результаты первичной поверки уровнемеров оформляют отметкой в паспорте.

5.2. Уровнемеры, признанные годными при поверке в органах Госстандарта, оформляют отметкой в паспорте и выдают свидетельство установленной формы.

5.3. Результаты периодической ведомственной поверки оформляют документом, составленным ведомственной метрологической службой.

5.4. Уровнемеры, не удовлетворяющие требованиям настоящего стандарта, к выпуску и применению не допускают.

ПРИЛОЖЕНИЕ 1
Обязательное

ФОРМА ПРОТОКОЛА ПОВЕРКИ УРОВНЕМЕРОВ

Протокол № _____

Уровнемер № _____, тип _____

Предприятие-изготовитель _____

Дата поверки _____

Прибор принадлежит _____

Пределы измерения _____

Погрешность _____

Средство поверки

Установка № _____

Верхний предел измерения _____

Погрешность _____

Показания поверяемого уровнемера		Показания установки		Основная погреш- ность поверяемого уровнемера $\Delta H_{o.p}$	Вариация показаний ΔH_v	Порог чувст- вительности Δh
прямой ход	обратный ход	прямой ход	обратный ход			

Основная погрешность _____

Вариация показаний _____

Порог чувствительности _____

Уровнемер _____
(годен, не годен, указать причины)Поверитель _____
(фамилия, имя, отчество) (подпись)

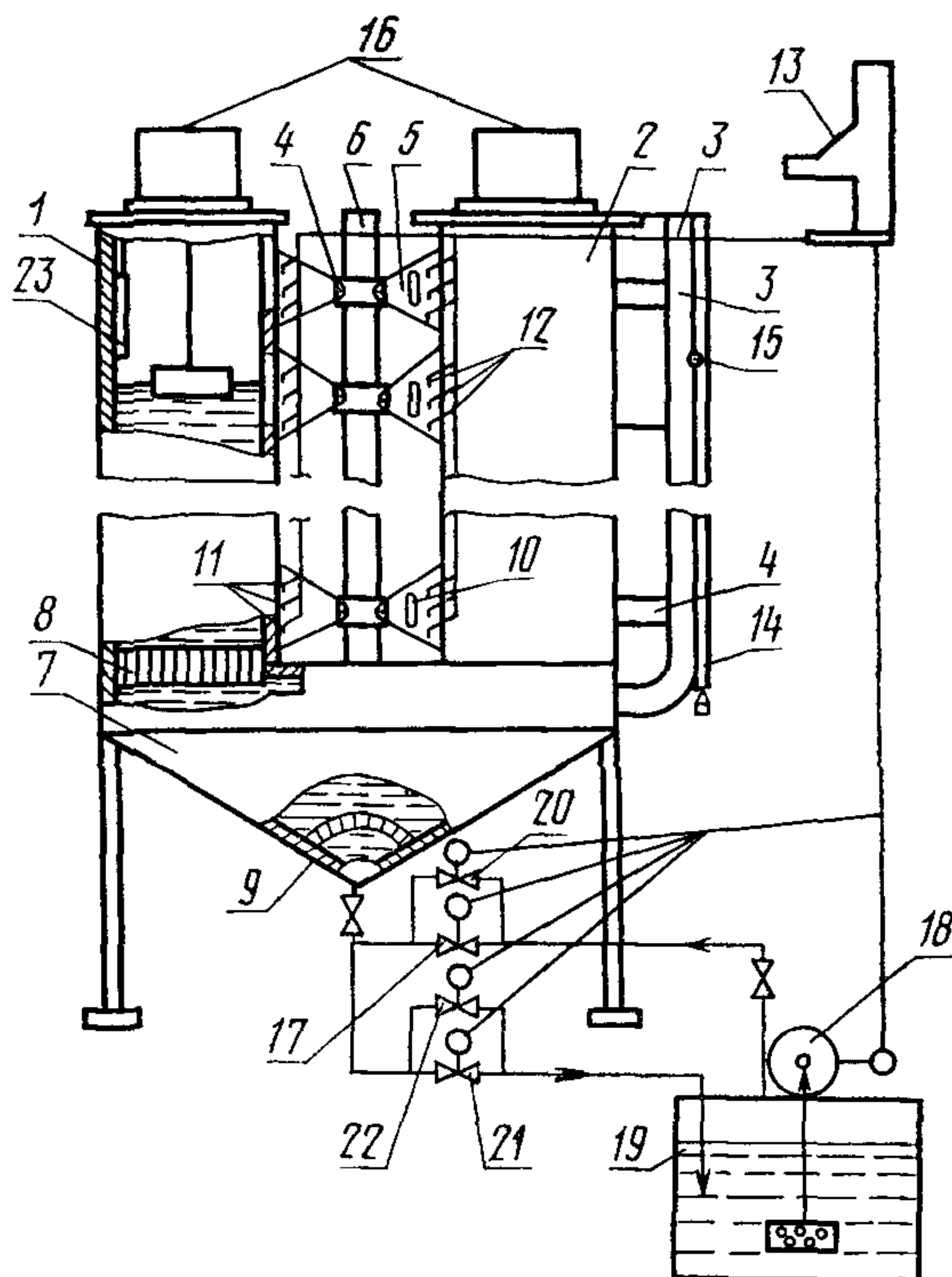
УСТАНОВКА ТИПА УУО-Н-1 (ИЗ СЕРИИ УМПВ-1А)

1. Устройство установки

1.1. Уровнемерная образцовая установка с непосредственным изменением уровня жидкости предназначена для градуировки, метрологической аттестации, испытаний и поверки уровнемеров, всех типов, а также для проведения научно-исследовательских работ по созданию и совершенствованию методов и образцовых средств измерения уровня жидкости.

Установка состоит из двух частей: гидравлической и измерительной (см. чертеж).

Образцовая уровнемерная установка типа УУО-Н-1



1.2. Гидравлическая часть установки содержит две измерительные трубы 1 и 2 и указательную трубку 3, которые соединены между собой через равные интервалы по высоте полыми трубками 4. Трубки 4 снабжены конусообразными переходными секциями 5, ориентированными своими основаниями в сторону измерительных труб 1 и 2.

Полые трубки 4 сообщаются между собой дополнительной вертикальной трубкой 6. В нижней части измерительных труб 1 и 2 расположена камера успокоения 7 со струевыпрямителями 8 и пластиной 9 с отверстиями.

Стенки конусообразных переходных секций 5 с двух сторон снабжены стеклами 10 для визуального наблюдения за уровнем жидкости.

1.3 Измерительная часть установки содержит электроконтактные и ультразвуковые преобразователи уровня жидкости 11 и 12, установленные в стенках конусообразных переходных секций 5 и подключенные через релейный шкаф (на чертеже не показан) к пульту управления 13, а также образцовую рулетку 14 2-го разряда типа РЗ-20 по ГОСТ 7502—69 и отсчетный микроскоп 15 типа МИР-2. Преобразователи уровня жидкости 11 и 12 расположены на установке через каждые 250 мм.

1.4. Установка полностью автоматизирована и имеет местное, дистанционное и автоматическое управления.

2 Работа установки

2.1. Установка работает следующим образом. Поверяемые уровнемеры 16 помещают в измерительные трубы 1 и 2 с пульта управления 13, открывают клапан 17 и одновременно включают насос 18. Насос 18 подает жидкость из бака 19 в камеру успокоения 7, где при помощи пластины 9 и струевыпрямителей 8 гасят волнение. Далее жидкость поступает в трубы 1 и 2, трубки 3 и 6 и доходит до предварительной отметки «—50 мм», где находятся преобразователи уровня жидкости 11 и 12, тогда автоматически закрывается клапан 17 и открывается клапан 20 меньшего сечения. Уровень жидкости доходит до преобразователей уровня 11 и 12, при срабатывании которых автоматически устанавливается нулевая отметка. Одновременно включается индикация на пульте управления 13, закрывается клапан 20 и отключается насос 18.

2.2 Для проверки уровнемеров с погрешностью не менее ± 3 мм нулевую отметку образцовой рулетки 14 и отсчетного микроскопа 15 совмещают с границей раздела воздух — жидкость в указательной трубке 3. После фиксации нулевой отметки на установке корректируют нулевую отметку на поверяемых уровнемерах 16.

Устанавливая проверяемые отметки по преобразователям уровня жидкости 11 и 12, проводят проверку при прямом ходе, повышая уровень жидкости, и заносят в протокол (см. обязательное приложение 1) показания уровнемера на каждой проверяемой отметке.

После достижения верхнего предела измерения поверяемого уровнемера проводят обратный ход проверки, понижая уровень жидкости. При этом насос 18 не включают, а жидкость сливают через клапан 21 (быстрое понижение уровня жидкости) и клапан 22 (медленное понижение уровня жидкости).

2.3 Порог чувствительности поверяемых уровнемеров определяют следующим образом. Выбирают три (нижнюю, среднюю и верхнюю) проверяемые отметки диапазона измерения поверяемого уровнемера и изменяют на них уровень жидкости как в сторону возрастающих, так и в сторону убывающих значений, погружая вытеснитель 23 в жидкость и поднимая его из жидкости. При этом уровень жидкости контролируют при помощи отсчетного микроскопа 15 и поверяемого уровнемера.

После окончания работ сливают воду из измерительных труб и камеры успокоения в бак 19, трубы 1 и 2, а также трубки 3 и 6 закрывают крышками.

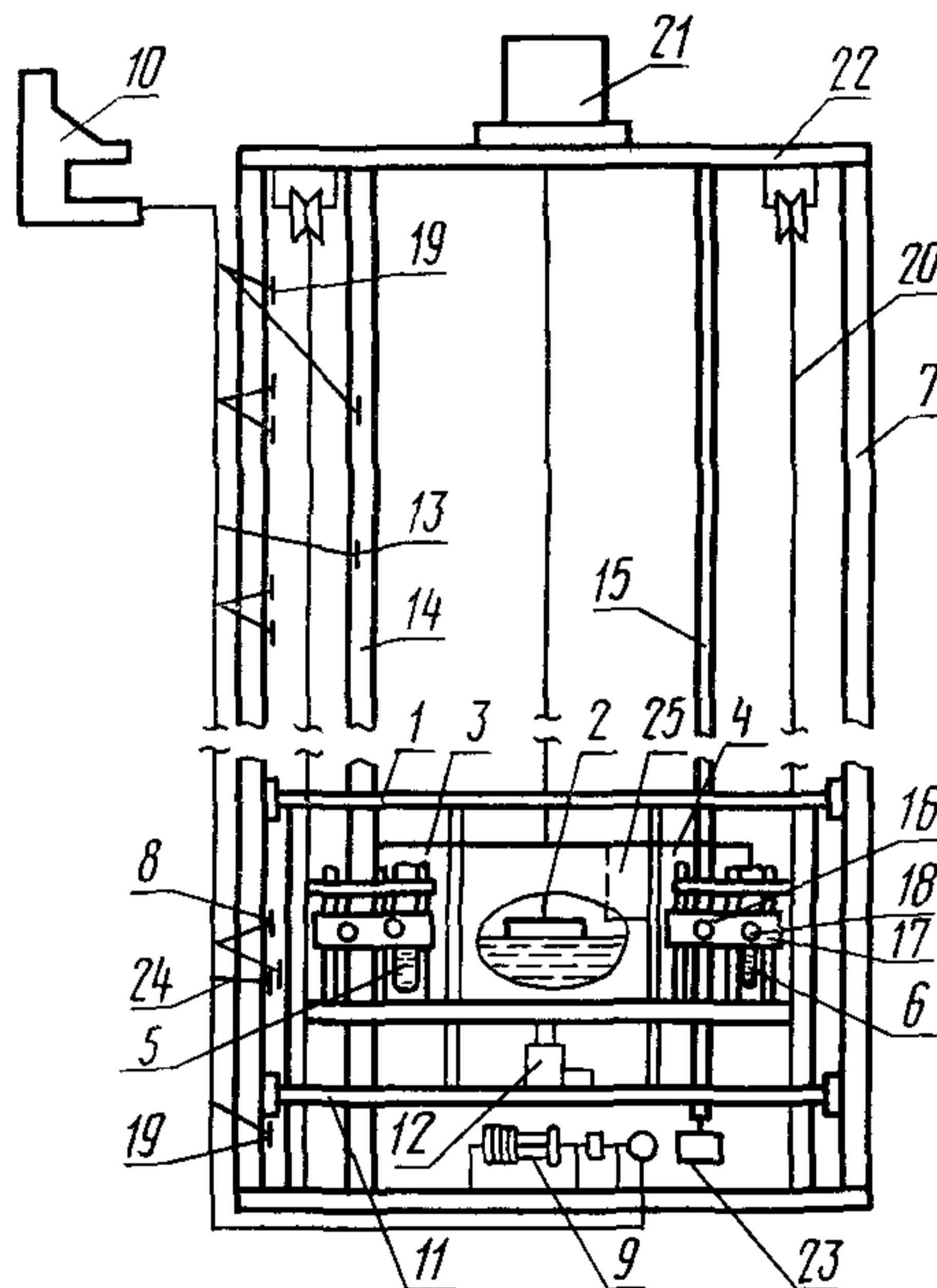
УСТАНОВКА ТИПА УУО-И-2,5 (ИЗ СЕРИИ УМПВ-2)

1. Устройство установки

1.1. Уровнемерная образцовая установка с имитацией изменения уровня жидкости предназначена для градуировки, метрологической аттестации, испытаний и поверки следящих радиоизотопных, поплавковых уровнемеров и ультразвуковых уровнемеров с локацией через газовую среду, а также проведения научно-исследовательских работ по созданию и совершенствованию методов и образцовых средств измерения уровня жидкости.

Установка состоит из двух частей: имитирующей и измерительной (см. чертеж).

Образцовая уровнемерная установка типа УУО-И-2,5



1 2. Имитирующая часть содержит подъемный механизм 1, на котором установлена уровнемерная емкость 2 с боковыми отводами 3 и 4. На противоположных сторонах отводов размещены стекла 5 и 6. В местах сообщения уровнемерной емкости с отводами установлены сетки (на чертеже не показаны). По всей длине одной из направляющих 7 через определенные интервалы распложены микропереключатели 8, соединенные с лебедкой 9 и пультом управления 10. На подъемном механизме 1 (под уровнемерной емкостью) на основании 11 установлен электромеханизм 12

1.3. Измерительная часть установки содержит фотоэлектрические преобразователи уровня 13, размещенные на металлической ленте 14 и подключенные к пульту управления 10, а также образцовую рулетку 15 2-го разряда типа РЗ-20 по ГОСТ 7502—69 с грузом 23 и отсчетный микроскоп 16 типа МИР-2. Преобразователи уровня 13 и микропереключатели 8 на установке размещены через каждые 250 мм.

На основании 11 в опорах 17 установлены отсчетные микроскопы 16 и источник света 18.

На двух крайних точках предела измерения размещены концевые выключатели 19, которые отключают лебедку 9, предотвращая поломку имитирующей части установки.

На подъемном механизме 1 установлен автотормоз, выполненный в виде захватов (на чертеже не показан) для случая обрыва троса 20, связывающего подъемный механизм 1 с лебедкой 9.

1.4. Установка полностью автоматизирована и имеет местное, дистанционное и автоматическое управления.

2. Работа установки

2.1. Подъемный механизм 1 устанавливают в нижнее положение. Уровнемерную емкость 2 заполняют водой на $\frac{2}{3}$ объема. Поверяемый уровнемер 21 устанавливают на верхнюю площадку 22, а его поплавки опускают в емкость 2. При помощи отсчетных микроскопов 16 определяют границу раздела воздух — жидкость и на этом уровне закрепляют источник света 18. С пульта управления 10 включают лебедку 9 и подъемный механизм 1 с уровнемерной емкостью 2 поднимают до предварительной отметки «—50 мм», при этом рычаг 24 нажимает на микропереключатель 8 и останавливает лебедку 9. На пульте управления 10 включается индикация уровня, соответствующая отметке «—50 мм». При помощи электромеханизма 12 уровнемерная емкость 2 поднимается на малой скорости относительно нижнего положения подъемного механизма 1. На нулевой отметке луч света от источника 18 попадает на преобразователь уровня 13, отключается электромеханизм 12 и одновременно включается индикация на пульте управления 10.

2.2. Для проверки уровнемеров с погрешностью менее ± 3 мм нулевую отметку образцовой рулетки 15 и отсчетного микроскопа 16 совмещают с границей раздела воздух — жидкость в боковом отводе 4. После фиксации нулевой отметки на установке корректируют нулевую отметку на проверяемых уровнемерах 21.

Устанавливая проверяемые отметки по преобразователям уровня жидкости 13, проводят проверку при прямом ходе, поднимая механизм 1 с уровнемерной емкостью 2, и записывают показания поверяемого уровнемера на каждой проверяемой отметке.

После достижения верхнего предела измерения поверяемого уровнемера проводят проверку при обратном ходе, опуская механизм 1 с уровнемерной емкостью 2.

2.3. Порог чувствительности уровнемеров определяют следующим образом. Выбирают три (нижнюю, среднюю и верхнюю) проверяемые отметки диапазона измерения поверяемого уровнемера и изменяют на них уровень жидкости как в сторону возрастающих так и в сторону убывающих значений, погружая вытеснитель 25 в жидкость и поднимая его из жидкости. При этом уровень жидкости контролируют отсчетным микроскопом 16 и поверяемым уровнемером 21.

После окончания работ воду сливают из уровнемерной емкости 2 и закрывают крышкой.

Редактор *Л. А. Бурмистрова*
Технический редактор *В. Н. Прусакова*
Корректор *М. Н. Гринвальд*

Сдано в набор 04.09.78 Подп. в печ. 13.11.78 0,75 п. л. 0,58 уч.-изд. л. Тир 12000 Цена 3 коп.

Ордена «Знак Почета» Издательство стандартов, Москва, Д-557, Новопресненский пер., 3
Калужская типография стандартов, ул. Московская, 256. Зак. 2849