

НАЦИОНАЛЬНЫЕ СТАНДАРТЫ

КОНТРОЛЬ НЕРАЗРУШАЮЩИЙ

Методы

Издание официальное

Москва
ИПК ИЗДАТЕЛЬСТВО СТАНДАРТОВ
2005

О Т И З Д А Т Е Л Ъ С Т В А

Сборник «Контроль неразрушающий. Методы» содержит стандарты, утвержденные до 1 декабря 2004 г.

В стандарты внесены изменения, принятые до указанного срока.

Текущая информация о вновь утвержденных и пересмотренных стандартах, а также о принятых к ним изменениях публикуется в ежемесячном информационном указателе «Национальные стандарты».

М Е Ж Г О С У Д А Р С Т В Е Н Н Ы Й С Т А Н Д А Р Т

Государственная система обеспечения единства измерений

ДЕФЕКТОСКОПЫ ЭЛЕКТРОМАГНИТНЫЕ

Методы и средства поверки

**ГОСТ
8.283—78**

State system for ensuring the uniformity of measurements.
Electromagnet flaw detector. Methods and means of verification

МКС 17.220.20
19.100

Постановлением Государственного комитета стандартов Совета Министров СССР от 27 февраля 1978 г. № 570 дата введения установлена

01.01.79

Настоящий стандарт распространяется на электромагнитные дефектоскопы, использующие амплитудный, фазовый и амплитудно-фазовый методы обработки сигнала, работающие в диапазоне частот до 500 кГц, и устанавливает методы и средства их первичной и периодической поверок.

1. ОПЕРАЦИИ И СРЕДСТВА ПОВЕРКИ

При проведении поверки должны быть выполнены операции и применены средства поверки, указанные в таблице.

Наименование операции	Номер пункта стандарта	Средство поверки и их нормативно-технические характеристики	Обязательность проведения поверки при:	
			выпуске из производства и ремонта	эксплуатации и хранении
Внешний осмотр	3.1	—	Да	Да
Опробование	3.2		Да	Да
Определение сопротивления изоляции	3.2.1	Мегомметр типа М1101М	Да	Нет
Проверка общей работоспособности	3.2.2	—	Да	Да
Определение метрологических параметров	3.3	—	—	—
Определение параметров первичного преобразователя трансформаторного типа	3.3.1	Милливольтметр типа ВЗ—39 по НТД. Фазометр типа Ф2—13, основная погрешность измерения $\pm(0,015+0,5+0,2A)$, где A — численное значение перепада входных напряжений, В. Образец материала контролируемого изделия по приложению 2	Да	Нет
Определение параметров первичного преобразователя параметрического типа	3.3.2	Мост типа Е7—4. Образец материала контролируемого изделия по приложению 2	Да	Нет

Издание официальное

★

Перепечатка воспрещена

Переиздание.

Наименование операции	Номер пункта стандарта	Средство поверки и их нормативно-технические характеристики	Обязательность проведения поверки при:	
			выпуске из производства и ремонта	эксплуатации и хранении
Определение частоты задающего генератора (ЗГ)	3.3.3	Частотомер типа ЧЗ—38, диапазон измерений 10 Гц—50 МГц	Да	Да
Определение неустойчивости частоты задающего генератора (ЗГ)	3.3.4	Частотомер типа ЧЗ—38, диапазон измерений 10 Гц—50 МГц	Да	Да
Определение коэффициента нелинейных искажений задающего генератора	3.3.5	Анализатор спектра типа С4—53, диапазон частот 20 Гц—500 кГц, погрешность измерения напряжения 1 дБ. Измеритель нелинейных искажений типа С6—5, предел измерения коэффициента гармоник 0,03—100%, основная погрешность 10%	Да	Нет
Определение выходного напряжения (тока) задающего генератора	3.3.6	Милливольтметр типа ВЗ—39 по НТД. Термомиллиамперметр типа Т2—0,3 диапазон измерений 0,5—1000 А, приведенная погрешность 1%	Да	Нет
Определение коэффициента усиления измерительного усилителя (ИУ)	3.3.7	Милливольтметр типа ВЗ—39 по НТД. Генератор сигналов типа ГЗ—7А, диапазон генерируемых частот 20 Гц—10 МГц, погрешность $\pm 2\% \pm 2$ Гц	Да	Нет
Определение полосы пропускания измерительного усилителя	3.3.8	То же	Да	Нет
Определение исправности пороговых схем	3.3.9	Стандартный образец с минимальным искусственным дефектом	Да	Да
Определение уровня выходного сигнала измерительной информации (для аналоговых дефектоскопов)	3.3.10	То же	Да	Нет
Определение неустойчивости показаний дефектоскопа	3.3.11	Стандартный образец с минимальным искусственным дефектом. Милливольтметр типа ВЗ—39 по НТД	Да	Да

Примечания:

1. Допускается применять отдельные вновь разработанные или находящиеся в применении средства поверки, прошедшие метрологическую аттестацию в органах государственной метрологической службы и удовлетворяющие требованиям настоящего стандарта.

2. При наличии стандартных образцов дефектов или их имитаторов, аттестованных в органах государственной метрологической службы, периодическую поверку выполняют по стандартным образцам или их имитаторам, а при отсутствии образцов (имитаторов) при проведении поверки должны выполняться операции и применяться средства, указанные в п. 1.

При выпуске из производства и ремонта проводят и поэлементную, и комплектную поверки.

2. УСЛОВИЯ ПОВЕРКИ И ПОДГОТОВКА К НЕЙ

2.1. Условия поверки — по ГОСТ 22261—94.

2.2. Перед проведением поверки должны быть выполнены следующие подготовительные работы по нормативно-технической документации на поверяемый прибор согласно приложению 2: установка и подготовка поверяемых средств измерений и средств поверки; включение присоединительных устройств и заземление.

3. ПРОВЕДЕНИЕ ПОВЕРКИ

3.1. Внешний осмотр

3.1.1. При внешнем осмотре должно быть установлено соответствие поверяемых дефектоскопов требованиям, приведенным в приложении 2.

3.2. Опробование

3.2.1. Определение сопротивления изоляции

Сопротивление изоляции первичных обмоток трансформаторов источников питания относительно корпуса или клеммы «Земля» определяют мегомметром типа М1101М на 500 В. Сопротивление изоляции должно быть не менее 10 МОм.

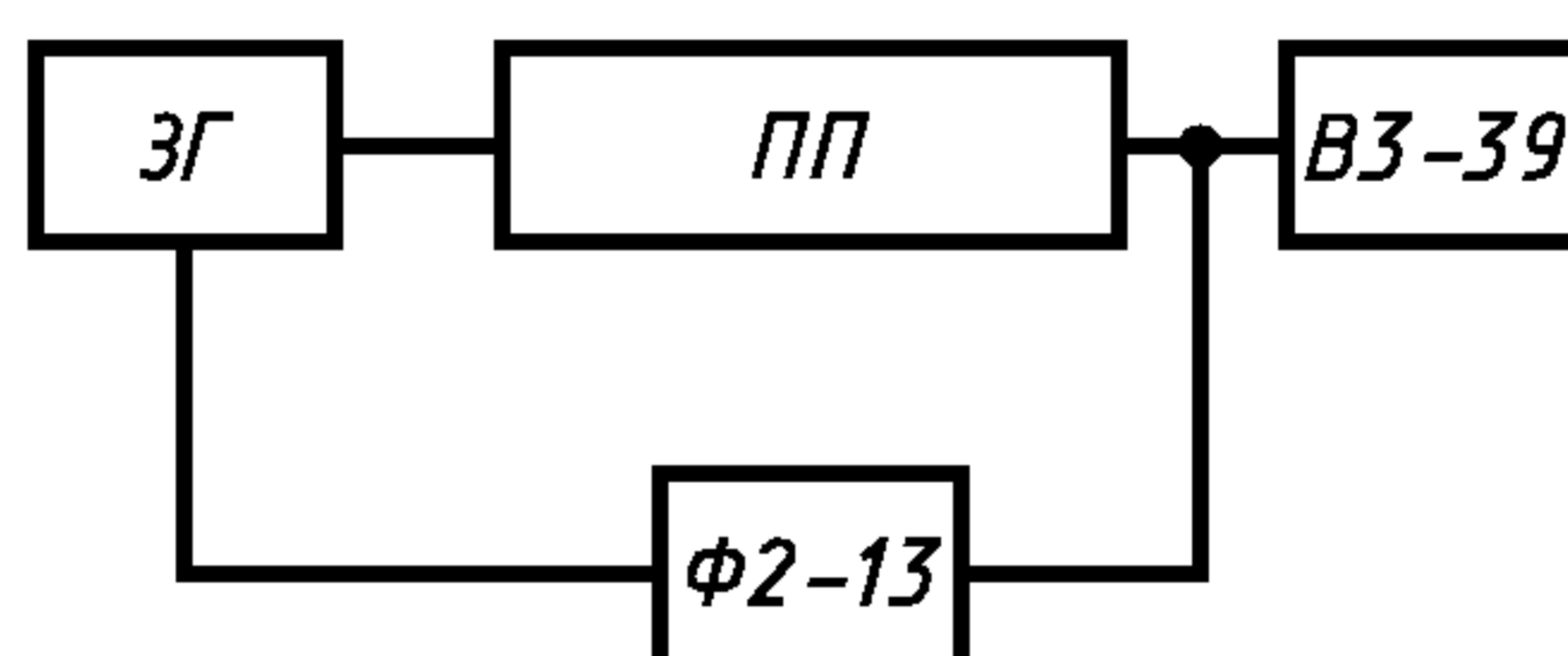
3.2.2. Проверка общей работоспособности

Определение общей работоспособности — согласно нормативно-технической документации на поверяемый прибор (далее — НТД) по приложению 2. Действие всех органов управления, регулирования и настройки должно соответствовать надписям на лицевой панели и обеспечивать управление электрическими параметрами дефектоскопа. При опробовании определяют компенсацию начального напряжения, допустимый уровень начального разбаланса и другие характеристики, предусмотренные НТД по приложению 2.

3.3. Определение метрологических параметров

3.3.1. Определение параметров первичного преобразователя (ПП) трансформаторного типа

Выходное напряжение измерительной обмотки первичного преобразователя, изменение приращения амплитуды и фазы выходного напряжения измеряют в соответствии со структурной схемой, приведенной на черт. 1.



Черт. 1

Опорный канал фазометра подключают к выходу задающего генератора, не связанному с преобразователем, а измерительный канал к выходу лампового вольтметра — к измерительной обмотке ПП.

В зону контроля первичного преобразователя помещают стандартный образец материала контролируемого изделия. Приращение амплитуды ΔU и фазы $\Delta \varphi$ выходного напряжения подсчитывают по формулам:

$$\Delta U = 1,41 (U_1 - U_2);$$

$$\Delta \varphi = \varphi_1 - \varphi_2,$$

где U_1, φ_1 — показания вольтметра и фазометра в моменты прохождения ПП над образцом;

U_2, φ_2 — показания вольтметра и фазометра при отсутствии образца;

1,41 — коэффициент амплитуды.

Примечание. Здесь и далее допуск на поверяемую характеристику должен соответствовать значению, указанному в паспорте поверяемого дефектоскопа.

3.3.2. Определение параметров первичного преобразователя параметрического типа

Активное сопротивление и индуктивность, а также их приращение измеряют универсальным мостом переменного тока типа Е7—4 на частоте 1000 Гц.

С. 4 ГОСТ 8.283—78

Относительное отклонение δ_x определяемой характеристики от номинального в процентах при установке ПП на образец материала контролируемого изделия определяют по формуле

$$\delta_x = \frac{\Delta_x}{x_1} 100 = \frac{x_2 - x_1}{x_1} 100,$$

где x_1 — значения параметров R и L преобразователя без образца материала;

x_2 — то же, установленного на образец материала контролируемого изделия.

3.3.3. Определение частоты задающего генератора (ЗГ)

Частоту ЗГ определяют частотомером типа ЧЗ—38, вход которого подключают параллельно возбуждающей обмотке первичного преобразователя. Отклонение частоты ЗГ от номинальной не должно превышать значения, указанного в паспорте поверяемого дефектоскопа.

3.3.4. Определение нестабильности частоты задающего генератора

При определении нестабильности частоту ЗГ измеряют пять раз с интервалом 15 мин. Относительную временную нестабильность частоты δ_f в процентах определяют по формуле

$$\delta_f = \frac{f_2 - f_1}{f_1} 100,$$

где f_1 и f_2 — максимальное и минимальное значения частот ЗГ.

3.3.5. Определение коэффициента нелинейных искажений задающего генератора

Коэффициент нелинейных искажений ЗГ определяют анализатором спектра типа С4—53. Анализатор спектра подключают к выходу поверяемого генератора и настраивают последовательно на первую, вторую, третью, четвертую и пятую гармоники исследуемого сигнала. Коэффициент нелинейных искажений K в процентах подсчитывают по формуле

$$K = \frac{\sqrt{U_2^2 + U_3^2 + U_4^2 + U_5^2}}{U_1^2} 100,$$

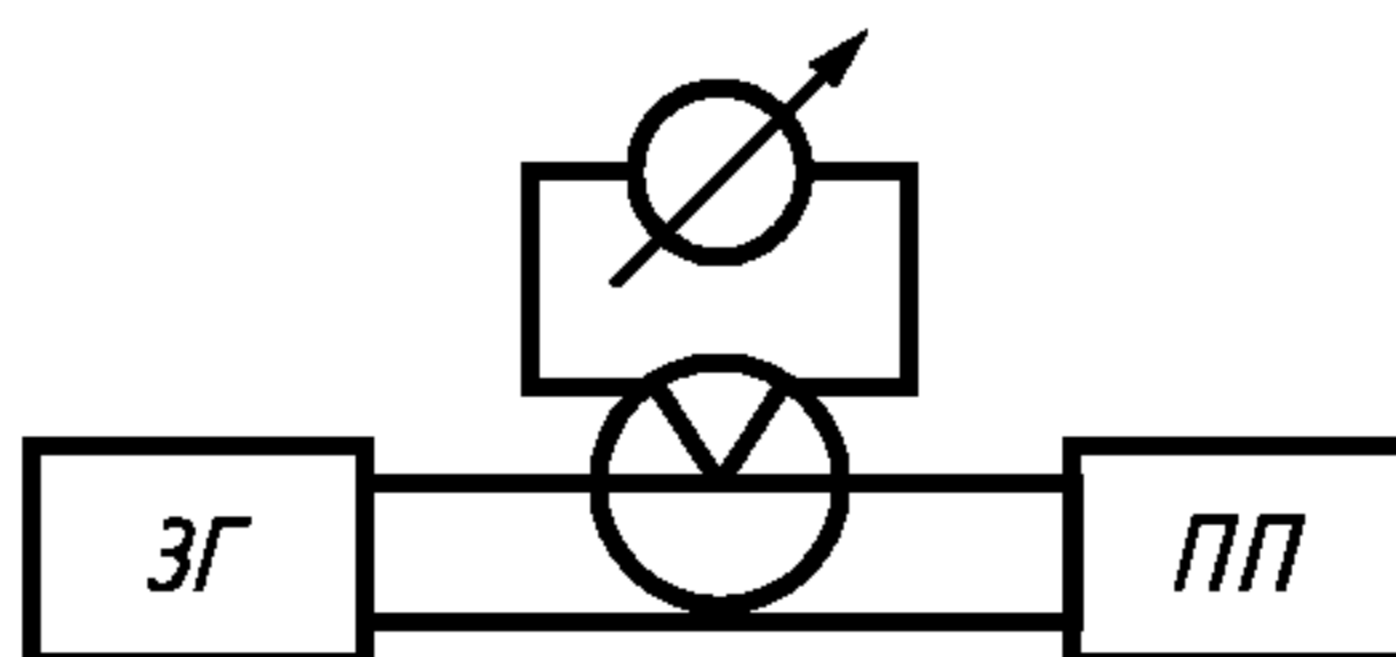
где U_1, \dots, U_5 — напряжение гармоник сигнала ЗГ.

Коэффициент нелинейных искажений ЗГ у приборов, работающих в диапазоне частот 200 Гц — 200 кГц, допускается определять измерителем нелинейных искажений типа С6—5.

3.3.6. Определение выходного напряжения (тока) задающего генератора

Выходное напряжение ЗГ измеряют ламповым вольтметром типа ВЗ—39. Вход лампового вольтметра подключают параллельно возбуждающей обмотке преобразователя.

У дефектоскопов, нормированным выходным параметром ЗГ которых является ток возбуждающей обмотки преобразователя, измеряют ток термомиллиамперметром по схеме, приведенной на черт. 2. Тип термопреобразователя выбирают в зависимости от значения измеряемого тока.



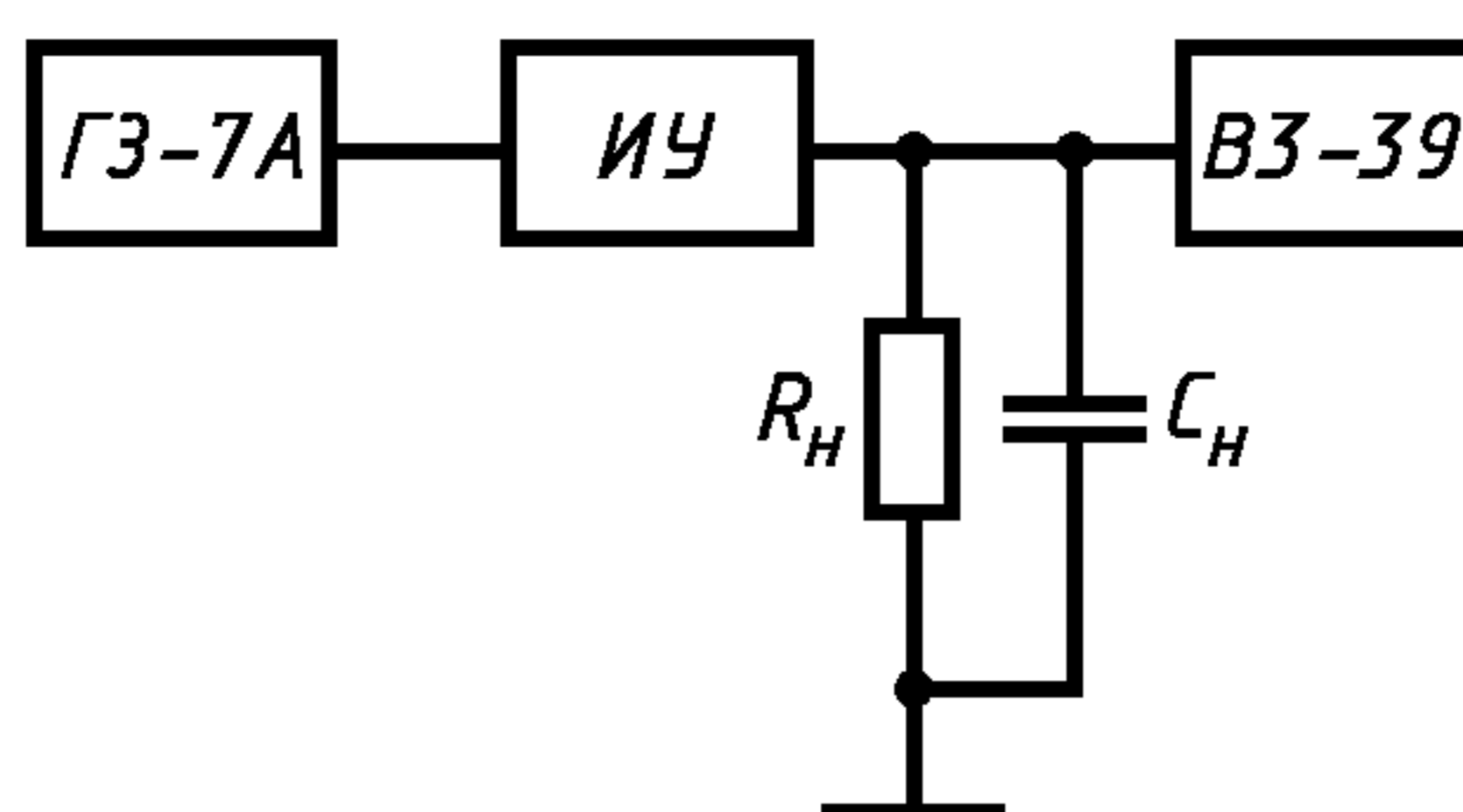
Черт. 2

3.3.7. Определение коэффициента усиления измерительного усилителя (ИУ)

Коэффициент усиления ИУ определяют на рабочей частоте прибора по структурной схеме, изображенной на черт. 3.

Если измерительный усилитель является селективным, то коэффициент усиления определяют на его резонансной частоте.

Ручку регулирования усиления выводят в крайнее правое положение. На вход усилителя подают напряжение от генератора типа ГЗ—7А, равное максимально допустимому уровню входного сигнала, указанному в НТД, контролируемое внутренним вольтметром генератора.



Черт. 3

Выходное напряжение усилителя измеряют милливольтметром типа ВЗ—39. К выходу усилителя подключают эквивалент нагрузки (R_H , C_H), указанный в НТД, или вход детектора поверяемого дефектоскопа. Коэффициент усиления K определяют по формуле

$$K = \frac{U_{\text{ВЫХ}}}{U_{\text{ВХ}}},$$

где $U_{\text{ВЫХ}}$ — выходное напряжение усилителя;
 $U_{\text{ВХ}}$ — входное напряжение усилителя.

3.3.8. Определение полосы пропускания измерительного усилителя

Полосу пропускания усилителя определяют снятием частотной характеристики по структурной схеме, изображенной на черт. 3. Частотную характеристику усилителя определяют подачей на вход усилителя постоянного по амплитуде синусоидального напряжения, не превышающего номинального значения, указанного в НТД. Полосу пропускания определяют на уровне 0,7 от среднего значения. Напряжение на входе усилителя поддерживают постоянным и контролируют внутренним вольтметром генератора.

Неравномерность частотной характеристики γ определяют только для широкополосных (нерезонансных) усилителей по формуле

$$\gamma = \frac{K_{\text{max}}}{K_{\text{min}}},$$

где K_{max} и K_{min} — максимальный и минимальный коэффициенты усиления усилителя.

Для дефектоскопов, у которых неравномерность частотной характеристики нормируют в логарифмических единицах, формула приобретает вид

$$\gamma_{\text{дБ}} = 20 \lg \gamma = 20 \lg \frac{K_{\text{max}}}{K_{\text{min}}},$$

где $\gamma_{\text{дБ}}$ — неравномерность частотной характеристики, дБ.

3.3.9. Определение исправности пороговых схем

Исправность пороговых схем дефектоскопа определяют при помощи стандартного образца с минимальным искусственным дефектом или имитатора. При этом необходимо:

- подключить к дефектоскопу преобразователь, соответствующий размерам стандартного образца, и настроить дефектоскоп согласно инструкции по эксплуатации;
- установить минимальную чувствительность пороговой схемы;
- добиться устойчивого срабатывания пороговой схемы перемещением образца относительно преобразователя (или преобразователя относительно образца) при постепенном увеличении чувствительности.

Момент срабатывания фиксируют одним из способов, приведенных в ГОСТ 18353—79.

У дефектоскопов, параметр сигнала измерительной информации которых зависит от скорости взаимного перемещения образца и преобразователя, исправность пороговой схемы определяют в той же последовательности два раза. При этом скорость взаимного перемещения образца и преобразователя должна быть максимальной и минимальной из указанных в НТД. В обоснованных случаях, например при применении дефектоскопа, работающего на одной скорости контроля, скорость взаимного перемещения может быть принята равной скорости перемещения контролируемого изделия относительно преобразователя.

3.3.10. Определение уровня выходного сигнала измерительной информации (для аналоговых дефектоскопов)

С. 6 ГОСТ 8.283—78

Уровень выходного сигнала измерительной информации определяют по отклонению указателя в последовательности, изложенной ниже:

выбирают стандартный образец с минимальным значением контролируемого свойства (минимальным дефектом);

устанавливают максимальное значение чувствительности;

фиксируют отклонение указателя от первоначального положения в момент прохождения над участками с известными параметрами контролируемого свойства (дефекта), перемещая первичный преобразователь по образцу.

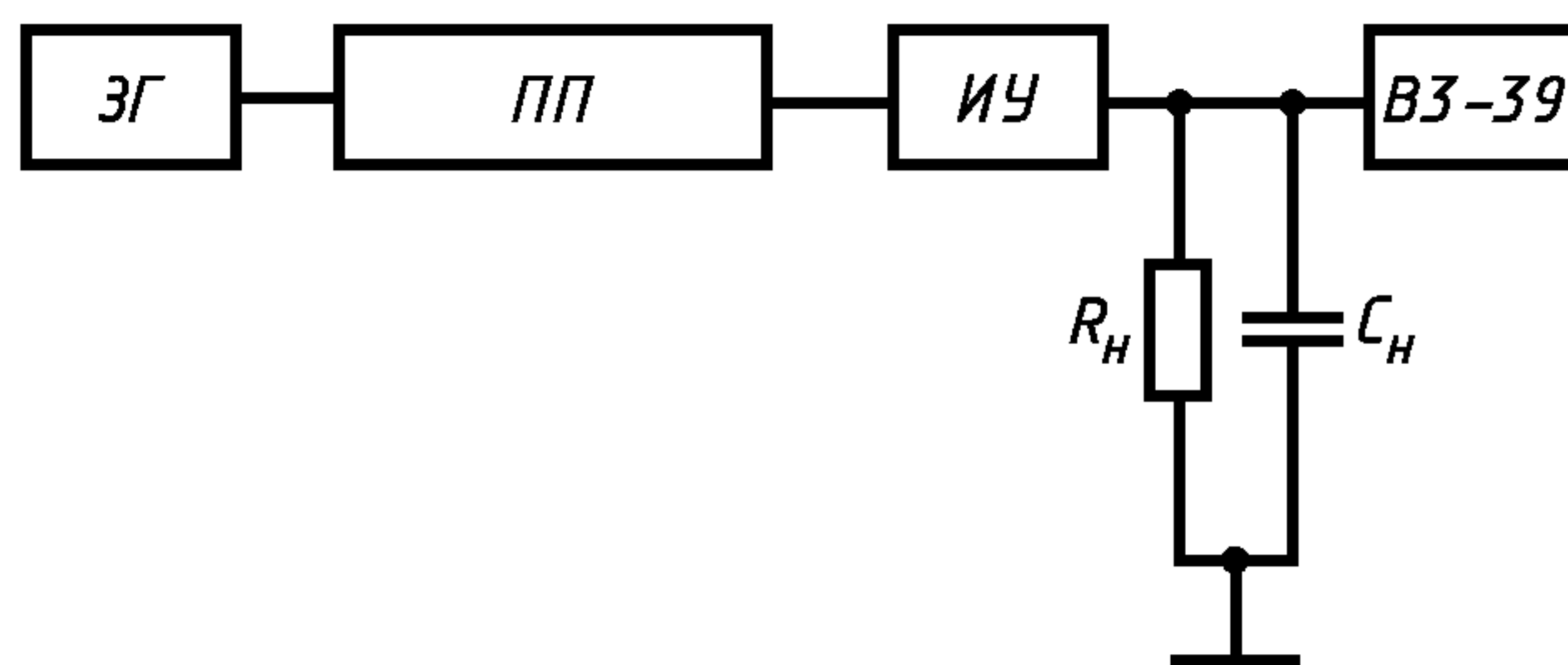
3.3.11. Определение нестабильности показаний дефектоскопа

При определении нестабильности показаний дефектоскоп аналогового типа готовят к работе в последовательности, описанной в п. 3.3.10. Отклонение указателя в момент прохождения преобразователя над участком образца с известным дефектом измеряют дважды с интервалом 1 ч. Относительную временную нестабильность показаний дефектоскопа δ_n в процентах определяют по формуле

$$\delta_n = \frac{\alpha_2 - \alpha_1}{\alpha_1} 100,$$

где α_1, α_2 — результаты первого и второго отклонений указателя в делениях шкалы.

Нестабильность показаний дефектоскопов с дискретным выходом определяют при помощи стандартного образца по структурной схеме, изображенной на черт. 4.



Черт. 4

Выходное напряжение усилителя измеряют милливольтметром типа ВЗ—39 пять раз с интервалом 15 мин. Нестабильность показаний δ_n в процентах определяют по формуле

$$\delta_n = \frac{U_1 - U_2}{U_1} 100,$$

где U_1, U_2 — результаты первого и второго измерений напряжения.

Нестабильность показаний дефектоскопа должна быть не более приведенной в эксплуатационной документации.

4. ОФОРМЛЕНИЕ РЕЗУЛЬТАТОВ ПОВЕРКИ

4.1. Положительные результаты государственной поверки должны быть оформлены клеймением дефектоскопов, а ведомственной поверки — записью в выпускном аттестате (паспорте), заверенном в порядке, установленном предприятием.

4.2. У приборов, прошедших поверку с отрицательными результатами, гасят клейма.

4.3. Результаты поверки дефектоскопов заносят в протокол, форма которого приведена в приложении 1.

ПРОТОКОЛ ПОВЕРКИ

электромагнитного дефектоскопа типа _____ № _____ с преобразователем
№ _____, поверенного по основным параметрам при помощи приборов _____
_____, принадлежащих _____

Температура помещения при проведении поверки _____ °С

Напряжение питания _____ В

« _____ » _____ г.

Определяемая характеристика		Действительное значение	Относительная погрешность	Примечание	
Наименование	Значение				
	номин.	пред. откл.			
Трансформаторный преобразователь: выходное напряжение измерительной обмотки фаза выходного напряжения приращение амплитуды выходного напряжения приращение фазы выходного напряжения Параметрический преобразователь: индуктивность активное сопротивление приращение индуктивности приращение активного сопротивления Задающий генератор: частота ЗГ нестабильность ЗГ коэффициент нелинейных искажений ЗГ выходное напряжение ЗГ Измерительный усилитель: коэффициент усиления измерительного усилителя ИУ полоса пропускания ИУ					

Определяемая характеристика		Действительное значение	Относительная погрешность	Примечание	
Наименование	Значение				
	номин.	пред. откл.			
уровень выходного сигнала измерительной информации (для аналоговых приборов)	Не менее 50%				
Нестабильность показаний дефектоскопа					

Исправность пороговой схемы: _____ (исправна, не исправна)

Вывод: _____
(годен, не годен)

Поверял _____
(подпись)

ПРИЛОЖЕНИЕ 2
Обязательное

ТРЕБОВАНИЯ К ПОВЕРЯЕМЫМ ДЕФЕКТОСКОПАМ

1. Каждый дефектоскоп, представляемый на поверку, должен быть укомплектован измерительными преобразователями, соединительными шнурами, образцом материала контролируемого изделия, образцом с минимальным искусственным дефектом, а также нормативно-технической документацией (техническим описанием, инструкцией по эксплуатации и паспортом).

Образцы должны быть изготовлены из материала той же марки, для контроля которой предназначен поверяемый дефектоскоп, и аттестованы органами государственной метрологической службы.

2. На каждом дефектоскопе должны быть нанесены:
обозначение по системе предприятия-изготовителя;
товарный знак предприятия-изготовителя;
номер по системе нумерации предприятия-изготовителя;
назначение каждого зажима и переключателя.

3. На каждом дефектоскопе и преобразователе должно быть предусмотрено место для клеймения, которое делало бы невозможным вскрытие их без нарушения клейма.

4. Дефектоскоп и преобразователь не должны иметь механических повреждений, влияющих на работу, все органы управления должны быть закреплены прочно и без перекосов, действовать плавно и обеспечивать надежность фиксации.