



**ГОСУДАРСТВЕННЫЙ СТАНДАРТ
СОЮЗА ССР**

**ГОСУДАРСТВЕННАЯ СИСТЕМА ОБЕСПЕЧЕНИЯ
ЕДИНСТВА ИЗМЕРЕНИЙ**

**БИЕНИЕМЕРЫ ТИПА СЦ
ДЛЯ ЗУБЧАТЫХ КОЛЕС**

МЕТОДЫ И СРЕДСТВА ПОВЕРКИ

ГОСТ 8.147-75

Издание официальное

**ГОСУДАРСТВЕННЫЙ КОМИТЕТ СТАНДАРТОВ
СОВЕТА МИНИСТРОВ СССР**

Москва

РАЗРАБОТАН И ВНЕСЕН Харьковским Государственным научно-исследовательским институтом метрологии (ХГНИИМ)

Зам. директора Овсянников В. Д.
Руководитель темы Гафанович Г. Я.
Исполнитель Симкина Ф. Г.

ПОДГОТОВЛЕН К УТВЕРЖДЕНИЮ Управлением станкоинструментальной промышленности и межотраслевых производств Госстандарта СССР

Начальник Бергман В. П.

Всесоюзным научно-исследовательским институтом метрологической службы (ВНИИМС)

Директор Сычев В. В.

УТВЕРЖДЕН И ВВЕДЕН В ДЕЙСТВИЕ Постановлением Государственного комитета стандартов Совета Министров СССР от 10 февраля 1975 г. № 357

Государственная система обеспечения
единства измерений
БИЕНИЕМЕРЫ ТИПА СЦ ДЛЯ ЗУБЧАТЫХ КОЛЕС

Методы и средства поверки

State system for ensuring the uniformity of
measurements. Measurement tool, СЦ type for gear
wheel runout. Verification methods and means.

ГОСТ
8.147-75

Взамен
Инструкции
119-62

Постановлением Государственного комитета стандартов Совета Министров СССР
от 10 февраля 1975 г. № 357 срок действия установлен

с 01.01 1976 г.
до 01.01 1981 г.

Настоящий стандарт распространяется на биениемеры типа СЦ по ГОСТ 8137—74 для контроля зубчатых колес и устанавливает методы и средства их первичной и периодической поверок.

1. ОПЕРАЦИИ И СРЕДСТВА ПОВЕРКИ

1.1. При проведении поверки должны выполняться операции и применяться средства поверки, указанные в табл. 1.

Таблица 1

Наименование операций	Номера пунктов стандарта	Средства поверки и их нормативно-технические характеристики
Внешний осмотр	3.1	—
Опробование	3.2	—
Проверка измерительного усилия	3.3	Настольные циферблатные весы с ценой деления 2 г по ГОСТ 13882—68; динамометр ДПУ-0,01—1 по ГОСТ 9409—60
Определение смещения оси измерительного наконечника относительно оси центров	3.4	Цилиндрические оправки (справочное приложение 1); индикатор часового типа ИЧ02 кл. 0 по ГОСТ 577—68; штатив ШМ-1 по ГОСТ 10197—70; поверочная плита 400×400 кл. 1 по ГОСТ 10905—64; микрометр настольный по ГОСТ 10388—73;

Издание официальное

Перепечатка воспрещена



© Издательство стандартов, 1975

Наименование операций	Номера пунктов стандарта	Средства поверки и их нормативно-технические характеристики
Определение угла конуса измерительных наконечников	35	штангенрейсмасс типа ШР60—630 по ГОСТ 164—73, поверочный угольник 90° типа УЛШ кл 1 по ГОСТ 3749—65 Инструментальный микроскоп по ГОСТ 8074—71 или универсальный микроскоп по ГОСТ 14968—69 поверочная призма типа I—2—1 по ГОСТ 5641—66
Определение непрямолинейности образующей конусов измерительных наконечников	36	Инструментальный микроскоп по ГОСТ 8074—71 или универсальный микроскоп по ГОСТ 14968—69 поверочная призма типа I—2—1 по ГОСТ 5641—66, концевая мера длины кл 2 по ГОСТ 9038—73, плоскопараллельный боковик по ГОСТ 4119—66, поверочная линейка типа ЛД-1—125 по ГОСТ 8026—64, плоская стеклянная пластина 60 мм, кл 2 по ГОСТ 2923—59
Определение шероховатости поверхности измерительных наконечников	3.7	Рабочие образцы шероховатости поверхности по ГОСТ 9378—60 или образцовые детали с параметрами шероховатости по ГОСТ 8137—74, микроинтерферометр типа МИИ по ГОСТ 9847—61 или профилограф по ГОСТ 19299—73
Определение основной погрешности и размаха показаний биениемера	38	Зубчатые измерительные колеса по ГОСТ 6512—74

Примечания:

1. Допускается применять отдельные, вновь разработанные или находящиеся в применении средства поверки, прошедшие метрологическую аттестацию в органах государственной метрологической службы и удовлетворяющих по точности требованиям стандарта

2. Метод аттестации зубчатых измерительных колес приведен в приложении 2.

2. УСЛОВИЯ ПОВЕРКИ И ПОДГОТОВКА К НЕЙ

2.1. Условия поверки должны соответствовать ГОСТ 8.050—73.

3. ПРОВЕДЕНИЕ ПОВЕРКИ

3.1. При проведении внешнего осмотра должно быть установлено соответствие биениемера требованиям ГОСТ 8137—74, относящимся к внешнему виду, комплектности, покрытию, маркировке, упаковке, транспортированию и хранению.

3.2. Взаимодействие частей биениемера проверяют опробованием.

Крепление отсчетного устройства, перемещение движущихся деталей биениемера должно соответствовать требованиям ГОСТ 8137—74.

3.3. Измерительное усилие биениемеров типоразмеров СЦ-0 и СЦ-1М проверяют на настольных циферблатных весах при положениях регулировочного винта биениемера, соответствующих усилиям 100; 150; 200 гс. Проверку производят при трех положениях стрелки отсчетного устройства.

Измерительное усилие биениемеров типоразмера СЦ-1 проверяют динамометром.

В центрах биениемера устанавливают зубчатое колесо на оправке. Крючок динамометра набрасывают на шток измерительного наконечника биениемера. Прикладывая усилие к штоку прибора через динамометр, по отсчетному устройству биениемера отмечают момент отрыва измерительного наконечника прибора. Повторяя ту же операцию, отмечают момент отрыва измерительного наконечника от зубчатого колеса. По динамометру отсчитывают значение измерительного усилия, которое должно соответствовать требованиям ГОСТ 8137—74.

3.4. Смещение оси измерительного наконечника l относительно оси центров биениемеров типоразмеров СЦ-0 и СЦ-1М определяют при помощи двух цилиндрических оправок с разностью диаметров $d_1—d_2$, не превышающей 4 мм (справочное приложение 1), и индикатора, закрепленного на штангенрейсмассе (черт. 1).

Одну оправку (с бóльшим диаметром) помещают между центрами, а другую устанавливают вместо измерительного наконечника.

Штангенрейсмасс с индикатором устанавливают на поверочной плите и определяют смещение оси измерительного наконечника l_1 по формуле

$$l_1 = a_1 - a_2,$$

где a_1 и a_2 — максимальные отсчеты по индикатору при контакте с образующими обеих оправок.

Смещение оси измерительного наконечника l_2 относительно оси центров биениемеров типоразмера СЦ-1 определяют так же, как и для биениемеров типоразмеров СЦ-0 и СЦ-1М, но индикатор укрепляют в вертикальном положении на штативе (черт. 2).

Штатив с индикатором перемещают по поверочной плите до контакта измерительного наконечника с образующими обеих оправок и определяют смещение оси измерительного наконечника l_2 по формуле

$$l_2 = b_1 - b_2,$$

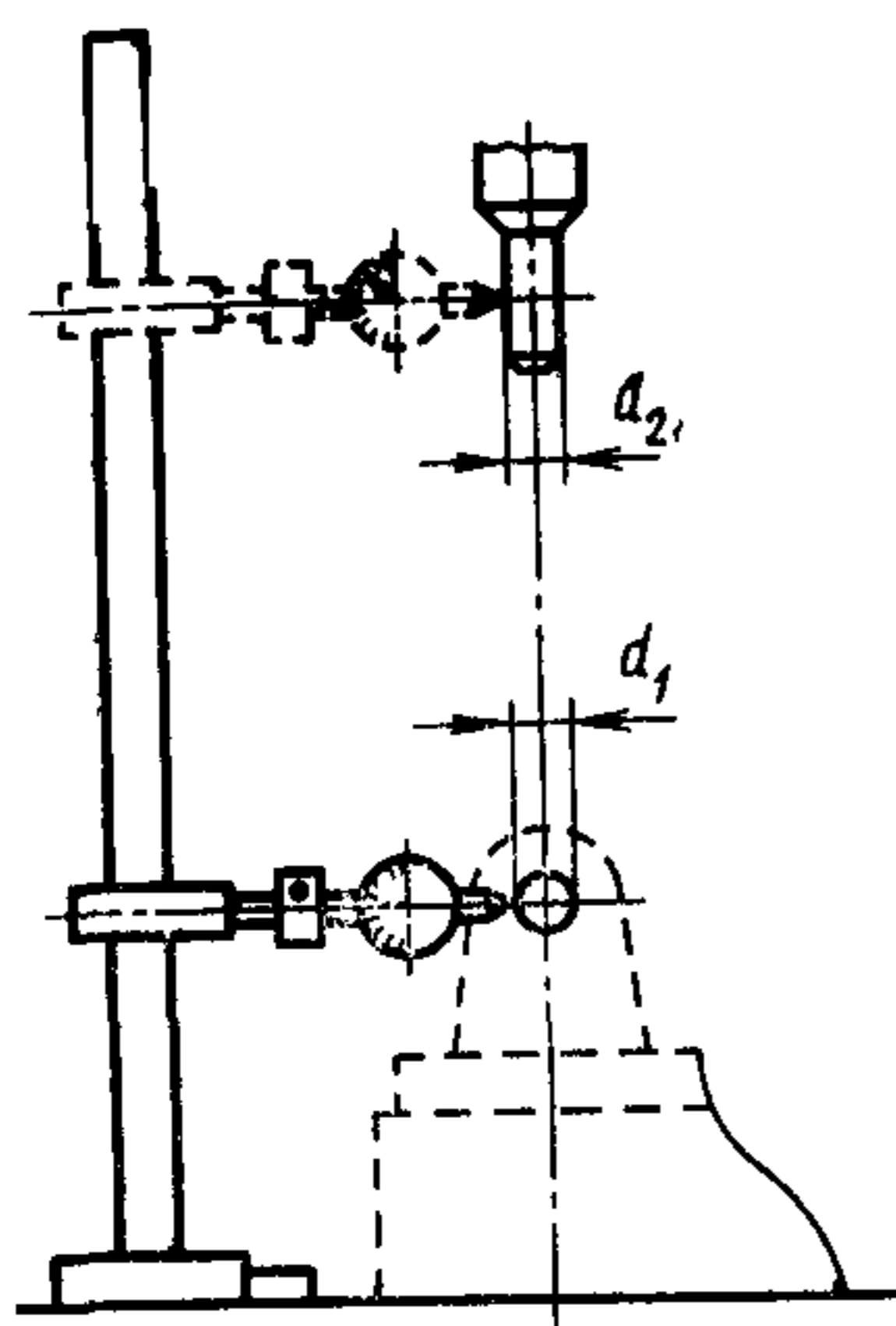
где b_1 и b_2 — максимальные отсчеты по индикатору при контакте с образующими обеих оправок.

Значения l_1 и l_2 не должны отличаться от расчетного $l_0 = \frac{d_1 - d_2}{2}$ более чем на значение, указанное в ГОСТ 8137—74.

Примечание. Предварительно измеряют:

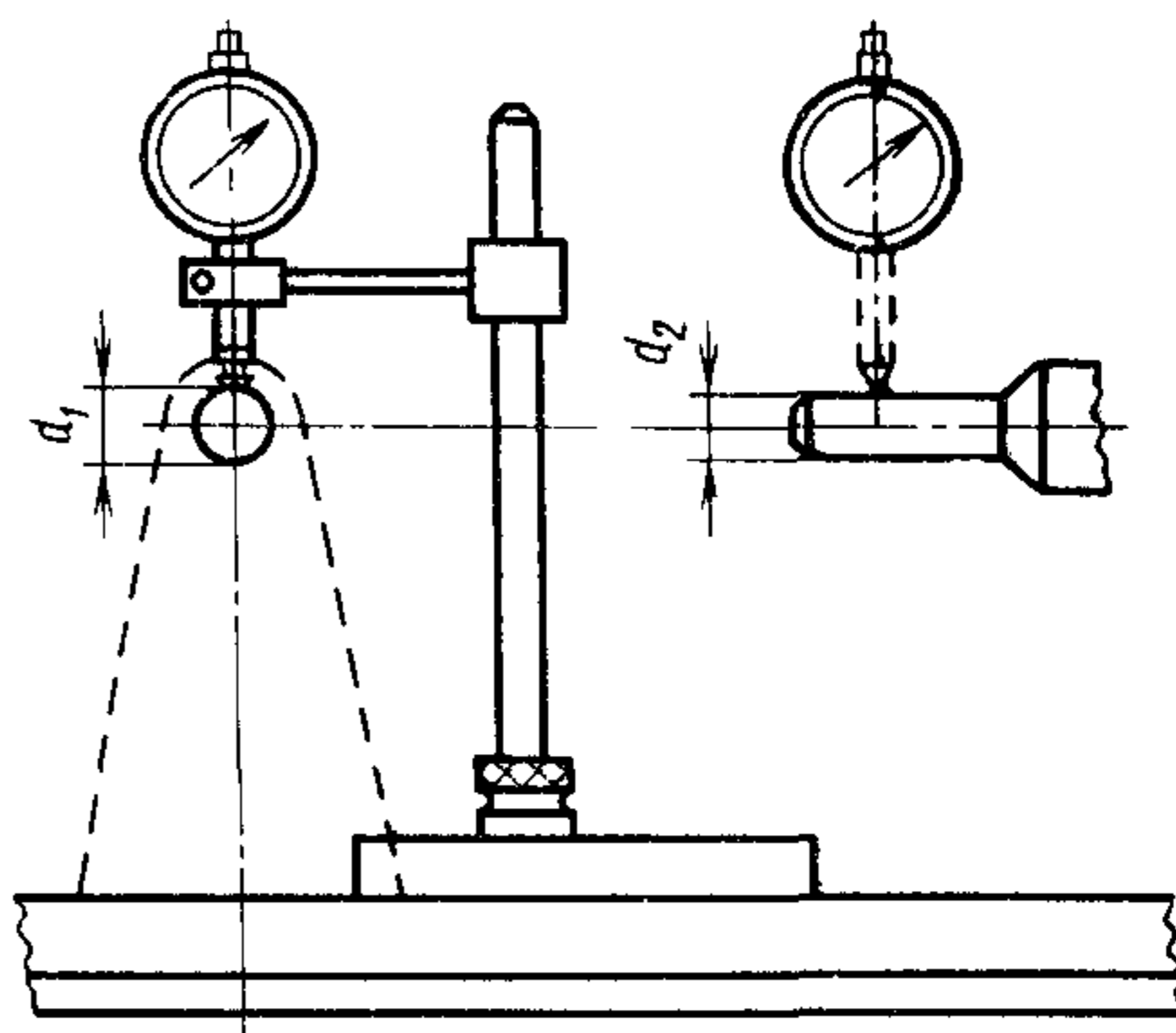
- а) диаметры оправок микрометром;
- б) перпендикулярность штанги штангенрейсмасса к его основанию индикатором и поверочным угольником. Отклонение от перпендикулярности не должно превышать 0,04 мм на длине штанги.

Схема определения смещения измерительного наконечника биениемеров типоразмеров СЦ-0 и СЦ-1М



Черт. 1

Схема определения смещения оси измерительного наконечника биениемеров типоразмера СЦ-1



Черт. 2

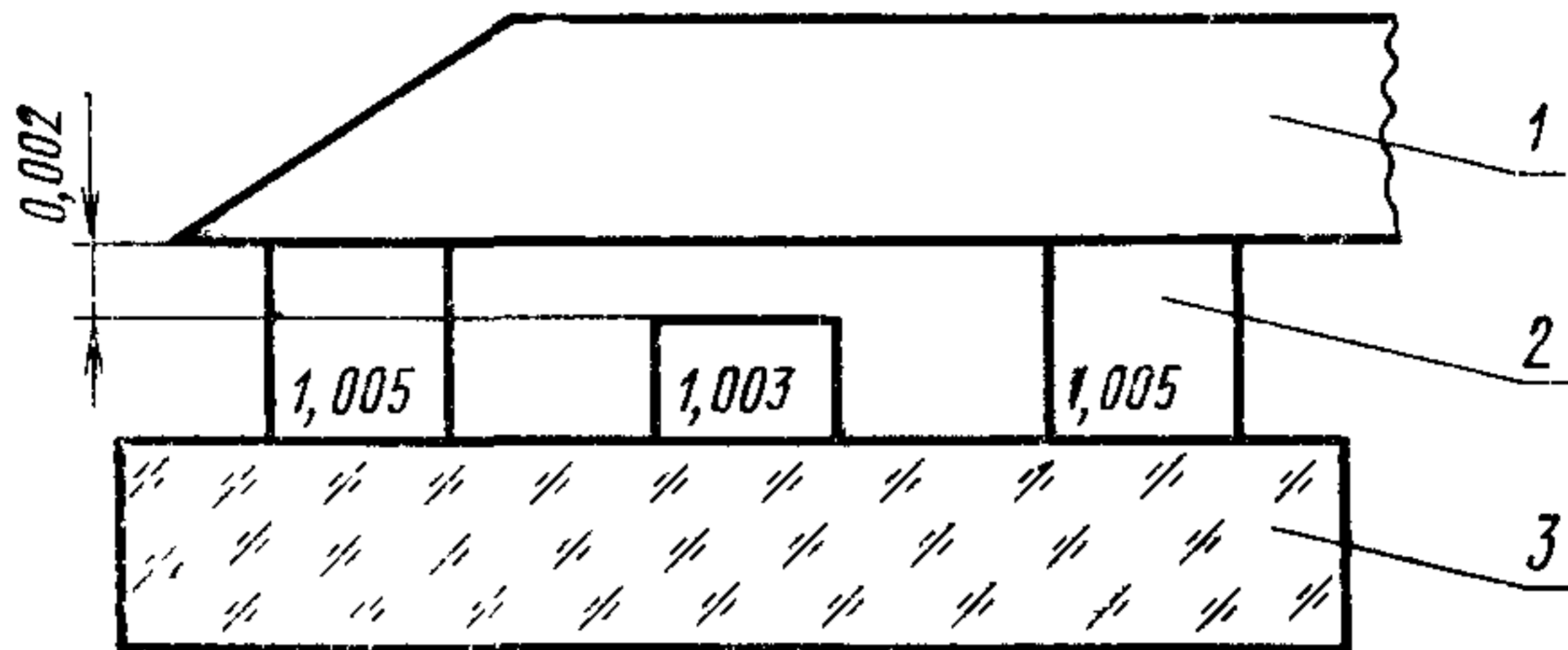
3.5. Угол конуса измерительных наконечников определяют на универсальном или инструментальном микроскопах.

Поверочную призму с измерительным наконечником укрепляют на предметном столике микроскопа так, чтобы ось наконечника была параллельна поперечному ходу каретки микроскопа. Угломерной шкалой микроскопа измеряют углы, образованные осью наконечника с образующими его конуса.

Отклонение измеренного значения половины угла конуса от половины значения, указанного в ГОСТ 8137—74, не должно превышать значения, приведенного в ГОСТ 8137—74.

3.6. Непрямолинейность образующей конусов измерительных наконечников определяют одновременно с определением угла конуса наконечников на универсальном или инструментальном микроскопе. Пунктирную линию окулярной сетки микроскопа совмещают с образующей конуса наконечника, который медленно поворачивают на 360° .

Непрямолинейность образующей конусов измерительных наконечников также можно определить концевой мерой длины или плоскопараллельным боковиком визуальным сравнением с образцом просвета, состоящим из поверочной линейки, концевых мер длины, плоской стеклянной пластины (черт. 3).



1—лекальная линейка; 2—концевые меры длины; 3—плоская стеклянная пластина

Черт. 3

Непрямолинейность образующей конусов измерительных наконечников должна соответствовать требованиям ГОСТ 8137—74.

3.7. Шероховатость поверхности измерительных наконечников определяют визуальным сравнением с рабочими образцами шероховатости поверхности.

При возникновении спорных вопросов шероховатость поверхности измерительных наконечников определяют на микроинтерферометре измерением высоты неровностей по интерференционной картине или на профилографе.

Шероховатость поверхности измерительных наконечников должна соответствовать требованиям ГОСТ 8137—74.

Примечание. При отсутствии рабочих образцов шероховатости поверхности можно использовать образцовые детали.

3.8. Основную погрешность биениемеров определяют аттестованными зубчатыми измерительными колесами, имеющими биение зубчатого венца от 0,05 до 0,17 мм и модули, предельные или близкие к предельным для поверяемого биениемера.

Для биениемеров типоразмеров СЦ-0 и СЦ-1М применяют аттестованные зубчатые колеса: $m=0,4$ мм, $d=50$ мм и $m=1,75$ мм, $d=105$ мм; а для биениемеров типоразмера СЦ-1: $m=1,25$ мм, $d=85$ мм и $m=8$ мм, $d=192$ мм.

Погрешность аттестации значения биения зубчатого колеса, применяемого для проверки биениемеров класса точности А, должна быть не более 0,0005 мм, класса точности АВ — не более 0,0009 мм, а класса точности В — не более 0,0013 мм.

В центрах биениемера устанавливают аттестованное зубчатое измерительное колесо. Измерительный наконечник с модулем, со-

ответствующим модулю аттестованного зубчатого колеса, трехкратно вводят в контакт с его боковыми поверхностями. После каждого измерения колесо вместе с оправкой поворачивают на 360° .

Для определения основной погрешности биениемера в любом из интервалов нормированных участков, указанных в ГОСТ 8137—74, выбирают по аттестату два зуба колеса, между которыми биение соответствует поверяемому участку, и сопоставляют значение биения, указанное в аттестате, со значением, измеренным биениемером.

Погрешность определяют последовательно во всех интервалах нормированных участков.

Разность между значением биения, указанным в аттестате на зубчатое колесо, и измеренным прибором не должна превышать значений, указанных в ГОСТ 8137—74.

Размах показаний биениемера определяют одновременно с определением основной погрешности десятикратным измерением впадины зубчатого колеса, причем после каждого измерения колесо вместе с оправкой поворачивают на 360° .

Размах показаний биениемера должен соответствовать требованиям ГОСТ 8137—74.

4. ОФОРМЛЕНИЕ РЕЗУЛЬТАТОВ ПОВЕРКИ

4.1. Результаты первичной поверки биениемеров предприятие-изготовитель оформляет выдачей паспорта.

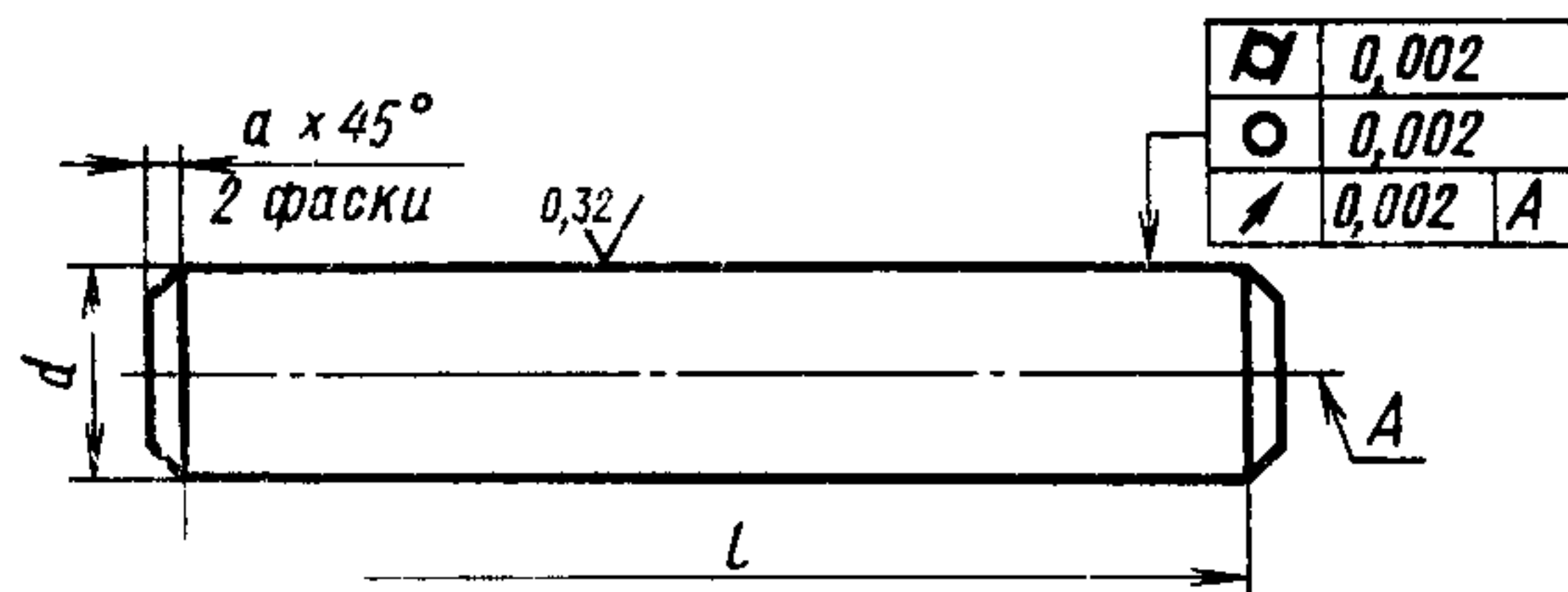
4.2. Результаты периодической поверки, проведенной органами Госстандарта СССР, оформляют выдачей свидетельства о государственной поверке установленной формы

4.3. Результаты периодической ведомственной поверки оформляют отметкой в соответствующем документе, составленном ведомственной метрологической службой и согласованном с органами Госстандарта СССР.

4.4. Биениемеры, не удовлетворяющие требованиям настоящего стандарта, к выпуску и применению не допускаются.

ПРИЛОЖЕНИЕ 1 к ГОСТ 8.147—75
Справочное

**ЦИЛИНДРИЧЕСКИЕ ОПРАВКИ ДЛЯ ОПРЕДЕЛЕНИЯ
СМЕЩЕНИЯ ОСИ ИЗМЕРИТЕЛЬНОГО НАКОНЕЧНИКА**



d	6	9	12	15
l	50	200	50	300
a	0,3		0,5	

Материал: сталь У9—У10 ГОСТ 1435—74.
HRC 58...62 по ГОСТ 2.310—68

МЕТОД АТТЕСТАЦИИ ЗУБЧАТЫХ КОЛЕС, ИМЕЮЩИХ БИЕНИЕ ЗУБЧАТОГО ВЕНЦА, ПРЕДНАЗНАЧЕННЫХ ДЛЯ ПОВЕРКИ БИЕНИЕМЕРОВ

Для аттестации зубчатых колес применяют биениемер класса точности А, специально отобранный со следующими параметрами:

отклонение значения половины угла конуса измерительного наконечника не должно превышать $\pm 4'$;

непрямолинейность образующей конуса измерительного наконечника не должна превышать 0,001 мм;

смещение оси измерительного наконечника относительно центров прибора не должно превышать 0,1 мм в любом положении измерительного узла;

размах показаний отсчетного устройства биениемера не должен превышать 0,001 мм.

Примечания:

1. Определение угла конуса измерительного наконечника производят на универсальном или инструментальном микроскопе с применением ножей. Остальные элементы поверяют средствами и методами, указанными в настоящем стандарте.

2. Отсчетное устройство аттестовывают по концевым мерам длины класса 1.

Для аттестации значения биения зубчатого колеса последнее жестко закрепляют на оправке с центрами.

Все зубья поверяемого колеса нумеруют. Определение значения биения проводят в среднем сечении его ширины. Значение биения определяют по всем впадинам колеса не менее трех раз и за результат принимают среднее значение для каждой впадины. Результаты измерений заносят в аттестат.

Примечание. Аттестацию зубчатых колес можно проводить на зубомерных приборах типа Цейсс, БВ-5015 или Иллинойс с применением конических измерительных наконечников. Эти приборы должны удовлетворять техническим требованиям данного приложения.

Редактор *Л. А. Малышев*
Технический редактор *Н. П. Замолодчикова*
Корректор *Е. И. Морозова*

Сдано в набор 24. 02. 75 Подп. в печ. 02. 04. 75 0,75 п. л. Тир. 10000 Цена 4 коп.

Издательство стандартов. Москва. Д-22, Новопресненский пер., 3
Калужская типография стандартов, ул. Московская, 256. Зак. 514

МЕЖДУНАРОДНАЯ СИСТЕМА ЕДИНИЦ (СИ)

В е л и ч и н а	Е д и н и ц а		
	Наименование	Обозначение	
		русское	международное
ОСНОВНЫЕ ЕДИНИЦЫ			
ДЛИНА	метр	М	m
МАССА	килограмм	кг	kg
ВРЕМЯ	секунда	с	s
СИЛА ЭЛЕКТРИЧЕСКОГО ТОКА	ампер	А	A
ТЕРМОДИНАМИЧЕСКАЯ ТЕМПЕРАТУРА КЕЛЬВИНА	кельвин	К	K
СИЛА СВЕТА	кандела	кд	cd
ДОПОЛНИТЕЛЬНЫЕ ЕДИНИЦЫ			
Плоский угол	радиан	рад	rad
Телесный угол	стерадиан	ср	sr
ПРОИЗВОДНЫЕ ЕДИНИЦЫ			
Площадь	квадратный метр	м ²	m ²
Объем, вместимость	кубический метр	м ³	m ³
Плотность	килограмм на кубический метр	кг/м ³	kg/m ³
Скорость	метр в секунду	м/с	m/s
Угловая скорость	радиан в секунду	рад/с	rad/s
Сила, сила тяжести (вес)	ньютон	Н	N
Давление, механическое напряжение	паскаль	Па	Pa
Работа, энергия, количество теплоты	джоуль	Дж	J
Мощность; тепловой поток	ватт	Вт	W
Количество электричества, электрический заряд	кулон	Кл	C
Электрическое напряжение, электрический потенциал, разность электрических потенциалов, электродвижущая сила	вольт	В	V
Электрическое сопротивление	ом	Ом	Ω
Электрическая проводимость	сименс	См	S
Электрическая емкость	фарада	Ф	F
Магнитный поток	вебер	Вб	Wb
Индуктивность взаимная индуктивность	генри	Г	H
Удельная теплоемкость	джоуль на килограмм-кельвин	Дж/(кг·К)	J/(kg·K)
Теплопроводность	ватт на метр-кельвин	Вт/(м·К)	W/(m·K)
Световой поток	люмен	лм	lm
Яркость	кандела на квадратный метр	кд/м ²	cd/m ²
Освещенность	люкс	лк	lx

МНОЖИТЕЛИ И ПРИСТАВКИ ДЛЯ ОБРАЗОВАНИЯ ДЕСЯТИЧНЫХ КРАТНЫХ И ДОЛЬНЫХ ЕДИНИЦ И ИХ НАИМЕНОВАНИЙ

Множитель, на который умножается единица	Приставка	Обозначение		Множитель, на который умножается единица	Приставка	Обозначение	
		русское	международное			русское	международное
10 ¹²	тера	Т	T	10 ⁻²	(санти)	с	c
10 ⁹	гига	Г	G	10 ⁻³	милли	м	m
10 ⁶	мега	М	M	10 ⁻⁶	микро	мк	μ
10 ³	кило	к	k	10 ⁻⁹	нано	н	n
10 ²	(гекто)	г	h	10 ⁻¹²	пико	п	p
10 ¹	(дека)	да	da	10 ⁻¹⁵	фемто	ф	f
10 ⁻¹	(деци)	д	d	10 ⁻¹⁸	атто	а	a

Примечание: В скобках указаны приставки, которые допускается применять только в наименованиях кратных дольных единиц, уже получивших широкое распространение (например, гектар, декалитр, дециметр, сантиметр).