



**ГОСУДАРСТВЕННЫЙ СТАНДАРТ
СОЮЗА ССР**

**ГОСУДАРСТВЕННАЯ СИСТЕМА
ОБЕСПЕЧЕНИЯ ЕДИНСТВА ИЗМЕРЕНИЙ
ВОЛЬТМЕТРЫ ФАЗОЧУВСТВИТЕЛЬНЫЕ**

МЕТОДЫ И СРЕДСТВА ПОВЕРКИ

ГОСТ 8.006—71

Издание официальное

**ГОСУДАРСТВЕННЫЙ КОМИТЕТ СТАНДАРТОВ
СОВЕТА МИНИСТРОВ СССР
Москва**

ГОСУДАРСТВЕННЫЙ СТАНДАРТ
СОЮЗА ССР

ГОСУДАРСТВЕННАЯ СИСТЕМА
ОБЕСПЕЧЕНИЯ ЕДИНСТВА ИЗМЕРЕНИЙ

ВОЛЬТМЕТРЫ

ФАЗОЧУВСТВИТЕЛЬНЫЕ

МЕТОДЫ И СРЕДСТВА ПОВЕРКИ

ГОСТ 8.006—71

Издание официальное

МОСКВА — 1972

РАЗРАБОТАН Всесоюзным научно-исследовательским институтом метрологии им. Д. И. Менделеева

Директор Арутюнов А. О.
Руководитель темы Галахова О. П.
Исполнители: Травин О. Н., Короткова И. В.

ВНЕСЕН Управлением Государственного надзора Государственного комитета стандартов Совета Министров СССР

Начальник Управления Шаронов Г. Н.

Управлением метрологии Государственного комитета стандартов Совета Министров СССР

Начальник Управления Горелов Л. К.

Управлением государственных испытаний и средств измерений Государственного комитета стандартов Совета Министров СССР

Начальник Управления Ивлев А. И.

ПОДГОТОВЛЕН К УТВЕРЖДЕНИЮ Отделом радиоэлектроники и связи Государственного комитета стандартов Совета Министров СССР

Начальник отдела Ремизов Б. А.
Гл. специалист Смирнов В. А.

Всесоюзным научно-исследовательским институтом Государственного комитета стандартов Совета Министров СССР

Зам. директора Кипаренко В. И.
Руководитель лаборатории Булатов С. Б.
Ст. научный сотрудник Стаховский Р. И.

УТВЕРЖДЕН Государственным комитетом стандартов Совета Министров СССР 21 сентября 1971 г. (протокол № 144)

Председатель научно-технической комиссии зам. председателя госстандарта СССР Исаев Б. М.
Члены комиссии: Ащеулов Н. К., Горелов Л. Н. Чертищев О. А., Авдошин М. Ф., Вальков Л. С.

ВВЕДЕН в действие Постановлением Государственного комитета стандартов Совета Министров СССР 30 декабря 1971 г. № 2161

Государственная система обеспечения
единства измерений
ВОЛЬТМЕТРЫ ФАЗОЧУВСТВИТЕЛЬНЫЕ

Методы и средства поверки
State System for Ensuring the
Uniformity of Measurement.
Phase-sensitive voltmeters.
Methods and means for verification

ГОСТ
8.006—71

Взамен
Методических указаний
№ 282

Постановлением Государственного комитета стандартов Совета Министров СССР от 30/ХІІ 1971 г. № 2161 срок введения установлен

с 1/І 1973 г.

Настоящий стандарт распространяется на фазочувствительные вольтметры, имеющие диапазон рабочих частот от 0,5 до 20000 Гц, и устанавливает методы и средства поверки вольтметров, выпускаемых из производства и ремонта и находящихся в эксплуатации.

1. ОПЕРАЦИИ И СРЕДСТВА ПОВЕРКИ

1.1. Операции и средства поверки должны соответствовать указанным в таблице.

Операции поверки	Средства поверки	Номера пунктов
1. Внешний осмотр	—	4.1
2. Определение основной погрешности	Образцовый вольтметр типа Ф534 или ВЗ—9; образцовый фазометр типа ЭФ-1 или Ф2—4; образцовый делитель напряжения (ослабитель) типов Д2—5 (АК-1), МЗ—600, ТГ-4110 или 12ХО26; измерительный генератор типа ГЗ—4А; ГЗ—18 ;ГЗ—33; ГЗ—34; ГЗ—47; фазосдвигающее устройство типа БИФ или ИФ; измеритель коэффициента нелинейных искажений типа С6—1А	4.2
3. Испытание электрической прочности изоляции	Установка для испытания электрической прочности изоляции типа УПУ-1 до 10 кВ	4.3

Примечания:

1. Технические характеристики средств поверки приведены в приложении 1.
2. Кроме указанных в таблице, допускается с разрешения Госстандарта СССР применять другие средства поверки, обеспечивающие значения погрешности не более указанной в п. 1.2.
3. При поверке фазочувствительных вольтметров, находящихся в эксплуатации, испытание электрической прочности цепей питания не проводится.

1.2. Образцовые средства, применяемые для поверки фазочувствительных вольтметров, должны обеспечивать определение действительных значений измеряемого напряжения с погрешностью, составляющей не более $\frac{1}{3}$ наибольшей допускаемой погрешности поверяемых приборов для заданного диапазона измерения.

1.3. Нестабильность выходного напряжения измерительных генераторов не должна превышать 0,1 допускаемой основной погрешности поверяемых вольтметров за 3 мин.

1.4. Коэффициент нелинейных искажений напряжения источника питания измерительной цепи не должен превышать 2,5%.

2. УСЛОВИЯ ПОВЕРКИ

2.1. При определении основной погрешности фазочувствительных вольтметров должны быть обеспечены нормальные условия в соответствии с требованиями ГОСТ 9763—67.

2.2. Представленные на поверку фазочувствительные вольтметры должны быть полностью укомплектованы.

2.3. Маркировка фазочувствительных вольтметров, представленных на поверку, должна соответствовать требованиям ГОСТ 9763—67.

3. ПОДГОТОВКА К ПОВЕРКЕ

3.1. Указатели шкал вещественной и мнимой составляющих устанавливаются механическим корректором на нулевую отметку при выключенном питании прибора.

3.2. Перед проведением поверки поверяемый вольтметр и применяемые средства поверки должны быть выдержаны при нормальном напряжении питания согласно режиму, указанному в инструкциях по их эксплуатации.

3.3. Работа с поверяемым вольтметром и аппаратурой, применяемой для его поверки, должна производиться в соответствии с инструкциями по их эксплуатации.

Основные технические параметры фазочувствительных вольтметров, подлежащих поверке по настоящему стандарту, приведены в приложении 2,

4. ПРОВЕДЕНИЕ ПОВЕРКИ

4.1. Внешний осмотр

4.1.1. Фазочувствительные вольтметры, находящиеся в эксплуатации или выпускаемые из ремонта, не должны допускаться к дальнейшей поверке, если:

а) механические корректоры при регулировке положения указателей не позволяют установить их на нулевую отметку шкалы;

б) зажимы (или разъемы) ненадежно закреплены, имеют повреждение или отсутствуют вообще;

в) внутри прибора имеются посторонние предметы или отсоединившиеся части, обнаруживаемые на слух при наклоне прибора;

г) на корпусе есть трещины или повреждения, ухудшающие метрологические характеристики прибора;

д) стекло индикатора закреплено ненадежно и имеет трещины и повреждения;

е) конструкцией не предусмотрено приспособление, которое делает невозможным вскрытие прибора без нарушения клейма или пломбы;

ж) переключатели расшатаны и не обеспечивают четкой фиксации в рабочем положении.

4.1.2. В случае несоответствия прибора хотя бы одному из требований п. 4.1.1, его признают непригодным к применению и он дальнейшей поверке не подлежит.

4.2. Определение основной погрешности

4.2.1. Определение основной погрешности фазочувствительного вольтметра производят методом косвенного измерения вещественной и мнимой составляющих напряжения, поступающего на вход вольтметра.

Метод косвенных измерений заключается в нахождении расчетным путем по известному модулю входного напряжения и его фазе действительных значений вещественной и мнимой составляющих напряжения, измеряемого поверяемым вольтметром.

Вещественную составляющую напряжения, поступающего на вход фазочувствительного вольтметра ($U_{в}$) в вольтах вычисляют по формуле:

$$U_{в} = U \cos \varphi,$$

где:

U — напряжение на входе вольтметра, В;

φ — угол сдвига фаз между измеряемым и опорным напряжениями.

Мнимую составляющую измеряемого напряжения ($U_{мн}$) в вольтах, вычисляют по формуле:

$$U_{мн} = U \sin \varphi.$$

4.2.2. Определение основной погрешности следует производить на каждой числовой отметке шкалы на диапазонах измерения от 0 до 1,5 В и от 0 до 5 В поверяемого прибора.

На остальных диапазонах измерения основную погрешность определяют на конечных числовых отметках шкалы. На этих же диапазонах основную погрешность необходимо определять также на отметках, на которых были получены наибольшие положительная и отрицательная погрешности (или наибольшая и наименьшая погрешности, если все погрешности были одного знака).

4.2.3. Определение основной погрешности фазочувствительных вольтметров на пределе измерения 1,5 В следует производить (по схеме черт. 1) при частотах f_H и f_B , где f_H и f_B — соответственно нижняя и верхняя границы номинальной области частот.

При этом необходимо определить основную погрешность на правой и левой частях шкалы индикатора вещественной составляющей напряжения при углах фазового сдвига соответственно 0 и 180°; на правой и левой частях шкалы индикатора мнимой составляющей напряжения при углах фазового сдвига соответственно 90 и 270°.

Примечания:

1. При поверке вольтметра В5—1 опорное напряжение на каждой отметке шкалы, на которой определяется основная погрешность, устанавливается равным напряжению, подаваемому на вход В5—1.

2. При определении основной погрешности фазочувствительного вольтметра В5—2 f_m соответствует минимальной частоте, при которой могут быть использованы образцовые средства измерения. При определении основной погрешности в левой части шкалы индикатора действительной составляющей фазочувствительного вольтметра В5—2 напряжение на сигнальный вход 0° вольтметра следует подать с выхода «180°» аттенюатора генератора ГЗ—39.

При определении основной погрешности индикатора мнимой составляющей фазы 0 и 180° опорных напряжений генератора ГЗ—39 следует подать на клеммы 90 и 270° четырехфазного входа вольтметра В5—2.

4.2.4. Определение основной погрешности фазочувствительных вольтметров на пределе измерения 5 В необходимо производить при углах фазового сдвига 0; 45; 90; 135; 180; 225; 270 и 315° на частоте 600 Гц при напряжении, соответствующем пределу измерения, применяя схемы черт. 1.

Примечание. Для вольтметра В5—1 определение основной погрешности производится при двух положениях переключателя опорного напряжения: 1,5—5 и 5—15В. Опорное напряжение шкалы, на которой определяется основная погрешность, устанавливается равным напряжению, подаваемому на вход В5—1.

4.2.5. Определение основной погрешности индикаторов вещественной составляющей напряжения фазочувствительных вольтметров на пределах измерения 15 и 50 мВ; 0,15; 0,5; 1,5; 50 и 150 В производится на частоте 600 Гц и сдвигах фаз 0° (по схеме черт. 2 или 3) и 90° (по схеме черт. 1).

Примечание. При определении основной погрешности вольтметра В5—2 на пределах измерения 15; 50; 150 В должен быть использован вспомогательный усилитель, включенный между выходом аттенюатора генератора и сигнальным входом вольтметра, например, УМ-20. Допускается основную погрешность на указанных пределах измерения определять при частоте 50 Гц.

Схема поверки вольтметра В5—1

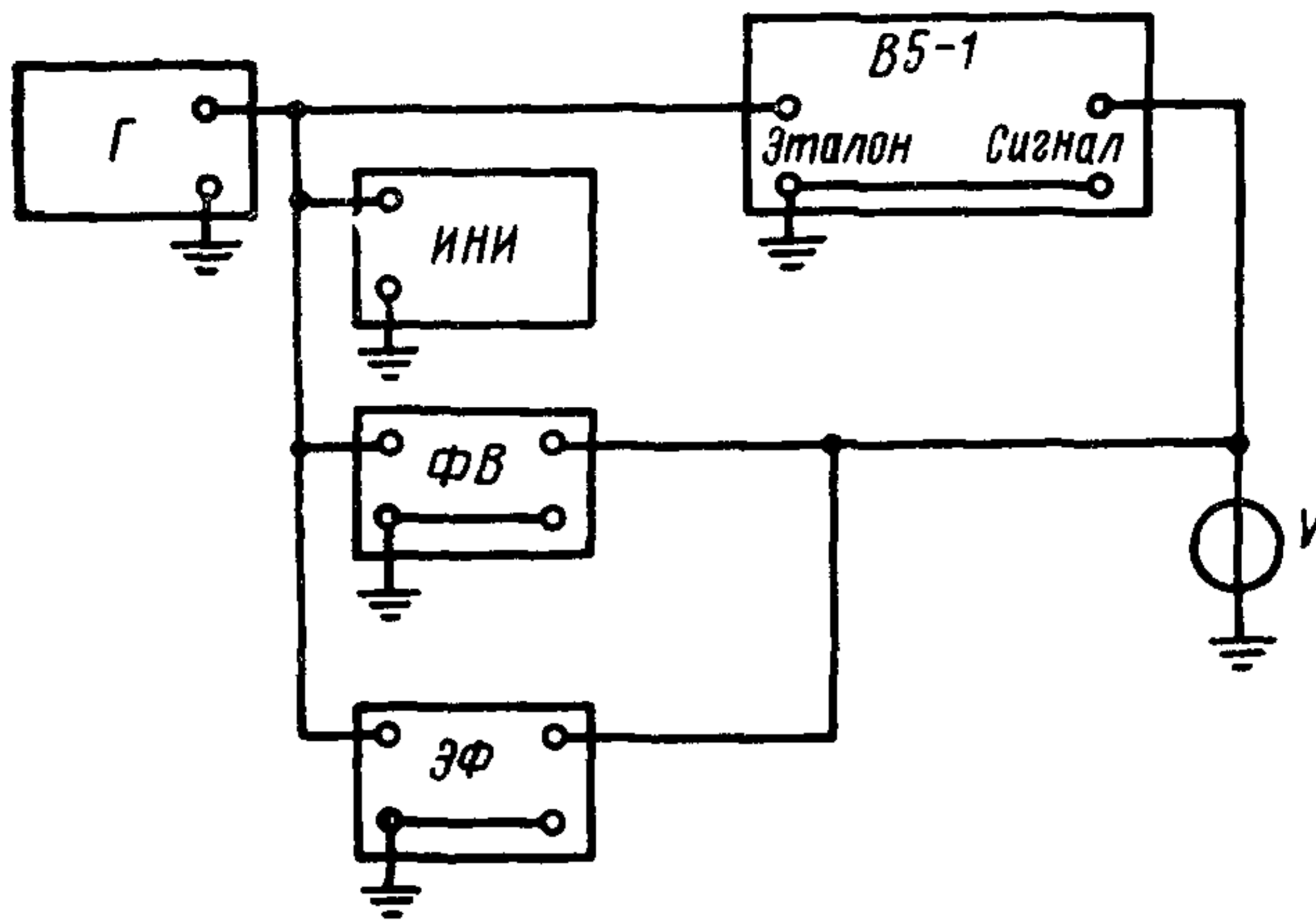
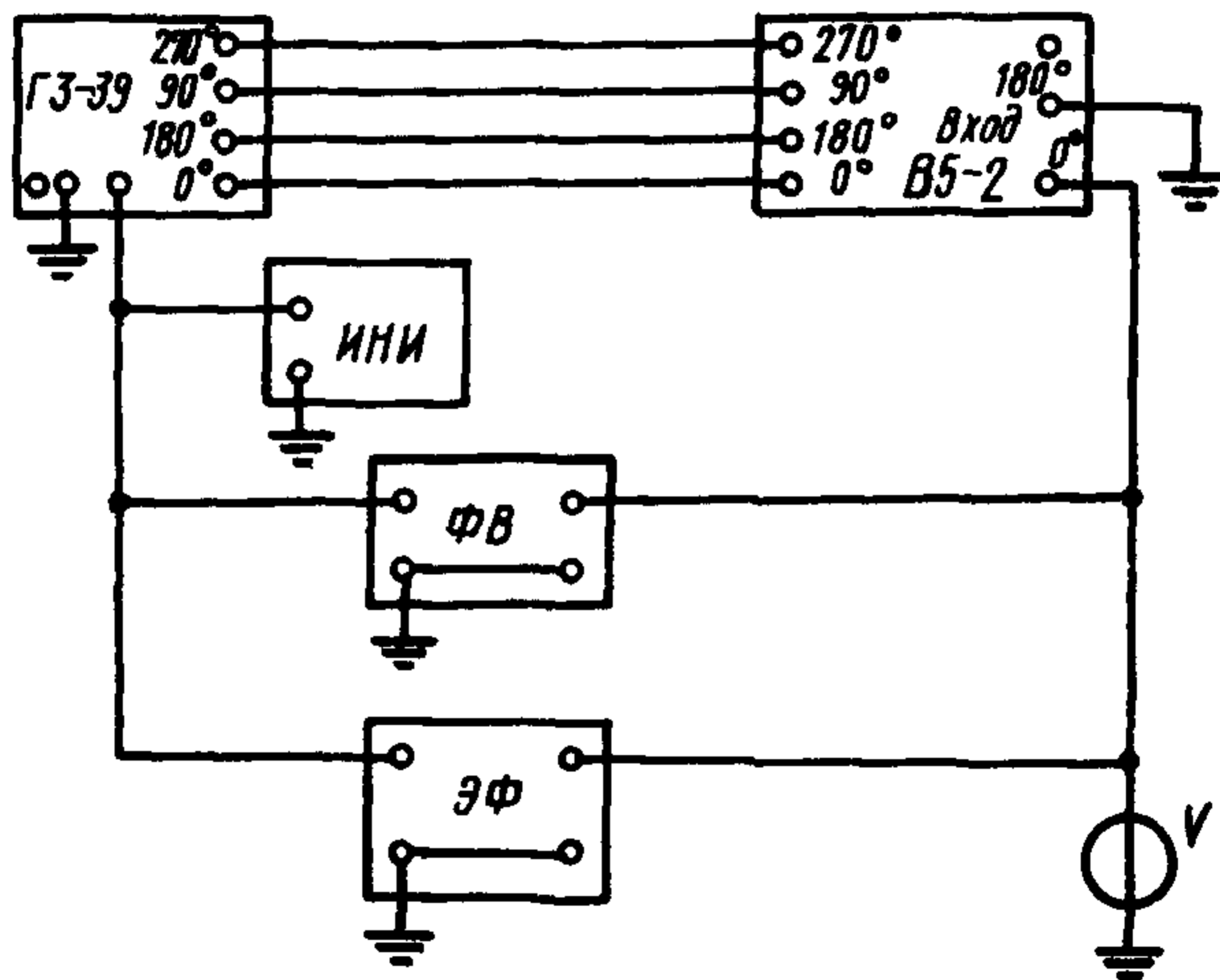


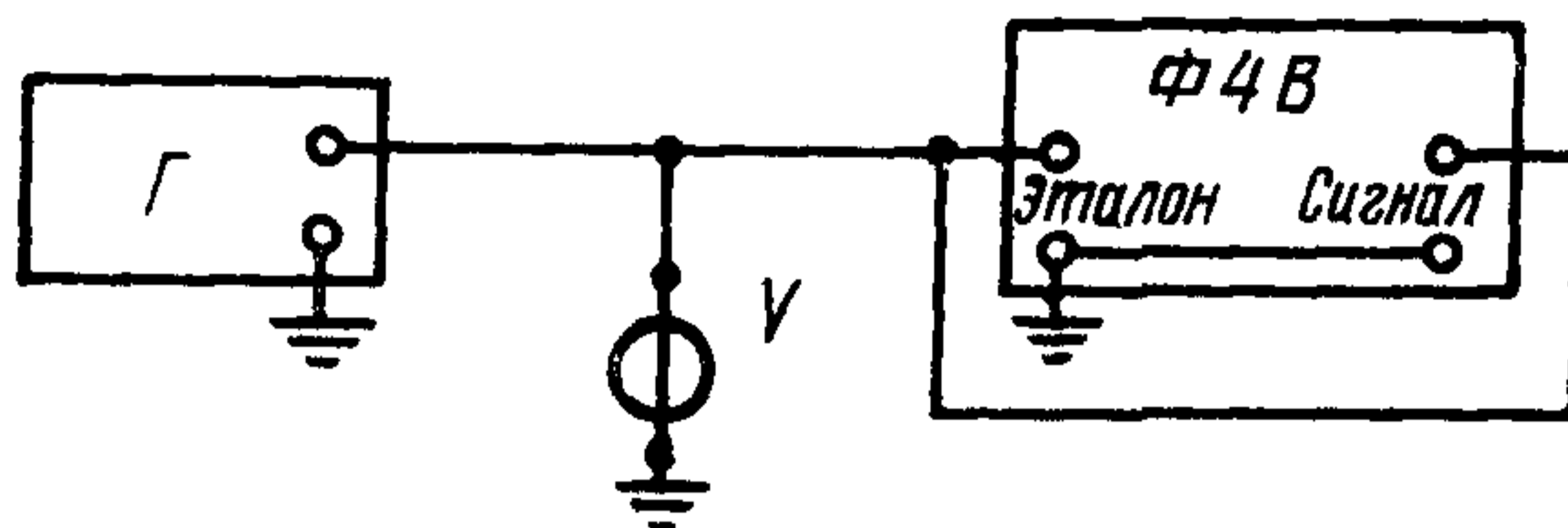
Схема поверки вольтметра В5—2



Г — измерительный генератор; ФВ — фазовращательное устройство; ЭФ — образцовый электронный фазометр; V — образцовый вольтметр; ИНИ — измеритель нелинейных искажений.

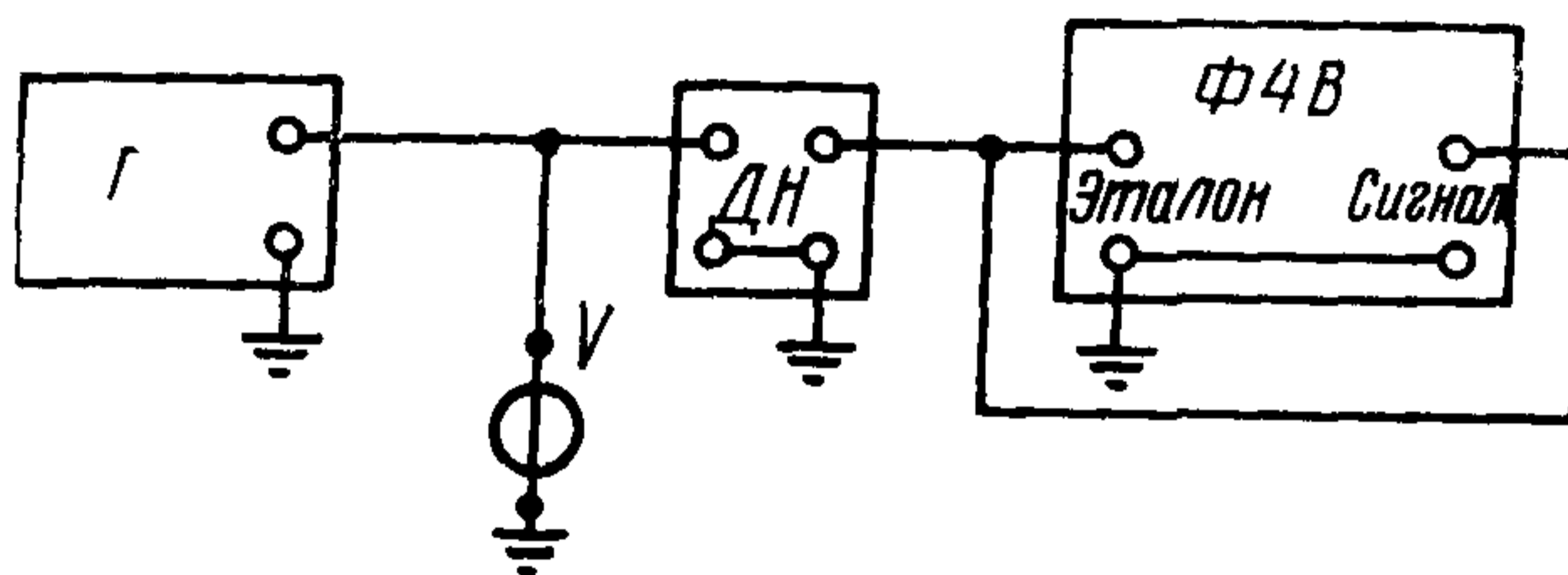
Черт. 1

4.2.6. Определение основной погрешности фазочувствительного вольтметра В5—2 при подаче симметричного сигнала на вход производится в точках 40 мВ, 0,1; 0,4; 1; 4; 10; 40 и 100 В на пределах измерения 50 мВ; 0,15; 0,5; 1,5; 5; 15; 50 и 150 В соответственно по индикатору действительной, составляющей при отклонении стрелки вправо.



Г—измерительный генератор; V—образцовый вольтметр;
ФЧВ—поверяемый фазочувствительный вольтметр.

Черт. 2



Г—измерительный генератор; V—образцовый вольтметр;
ДН—безреактивный делитель напряжения, ФЧВ—поверяемый
фазочувствительный вольтметр.

Черт. 3

4.2.7. Погрешность измерения вещественной составляющей напряжения (γ_B) в процентах следует определять по формуле:

$$\gamma_B = \frac{U_B - U_d \cos \varphi_d}{2U_n} \cdot 100,$$

где:

- U_B — значение вещественной составляющей напряжения, отсчитываемое по показаниям поверяемого прибора, В;
- U_d — действительное значение напряжения сигнала, определяемое по показаниям образцового вольтметра, В;
- φ_d — угол фазового сдвига между измеряемым и опорным напряжениями, определяемый по образцовому фазометру;
- U_n — значение предела измерения шкалы вольтметра, на котором производится поверка прибора, В.

4.2.8. Погрешность измерения мнимой составляющей напряжения ($\gamma_{\text{мн}}$) в процентах следует определять по формуле:

$$\gamma_{\text{мн}} = \frac{U_{\text{мн}} - U_{\text{д}} \sin \varphi_{\text{д}}}{2U_{\text{п}}} \cdot 100,$$

где $U_{\text{мн}}$ — значение мнимой составляющей напряжения, отсчитываемое по показаниям поверяемого прибора, В.

Расчетные значения предельно допускаемых напряжений, отсчитываемых по показаниям образцового вольтметра, при которых погрешность поверяемого фазочувствительного вольтметра не превышает $\pm 3\%$, приведены в приложении 3.

4.3. Испытание электрической прочности изоляции

4.3.1. Испытание электрической прочности изоляции между любым из контактов сетевой колодки прибора (или входным зажимом) по отношению к корпусу проводится на переменном токе.

4.3.2. Установку для испытания электрической прочности изоляции следует включить в сеть после принятия необходимых мер по технике безопасности. Затем при помощи регулировочного устройства напряжение изменить от нуля до необходимого значения испытательного напряжения за 5—20 с и выдержать при этом режиме 1 мин.

4.3.3. Сигналом о неудовлетворительном состоянии изоляции служит внезапное возрастание силы тока в низковольтной обмотке повышающего трансформатора или снижение напряжения на зажимах той же обмотки.

4.3.4. Если при проверке фазочувствительного вольтметра величина основной погрешности или электрической прочности изоляции не соответствует величине, указанной в технической документации на прибор, дальнейшую проверку прекращают.

5. ОФОРМЛЕНИЕ РЕЗУЛЬТАТОВ ПОВЕРКИ

5.1. Данные о результатах поверки фазочувствительных вольтметров заносятся в протокол, форма которого приведена в приложении 4.

5.2. Фазочувствительные вольтметры, поверенные в соответствии с методикой настоящего стандарта и признанные годными к применению, подлежат клеймению и на них должно быть выдано свидетельство о поверке с указанием соответствия классу точности. При ведомственной поверке разрешается делать отметку в паспорте прибора.

5.3. Если вольтметр в результате поверки признан непригодным к применению, владельцу выдается извещение с указанием причин непригодности.

Таблица 1

**Основные технические параметры измерительных генераторов,
используемых как источники напряжения**

Тип прибора	Диапазон частот, Гц	Параметры выходного сигнала	Нестабильность выходного напряжения, %/ч	Коэффициент нелинейных искажений, %
ГЗ—4А	20—200000	0,5 Вт	—	—
ГЗ—18	20—20000	100 В 1—3 Вт	—	0,5(0,2—5 кГц) 1,0(5—20 кГц) 1,5(20—200 Гц)
ГЗ—33	20—200000	0,5—5 Вт 0—100 дБ 600 Ом	—	0,3(0,4—5,0 кГц) 0,7(60—390 Гц; 5—20 кГц)
ГЗ—34	20—20000	0,5—5 Вт 0—100 дБ 600 Ом	—	0,3(0,4—5 кГц) 0,7(5—20 кГц)
ГЗ—47	0,01—20000	0,63 Вт 0—100 дБ 600 Ом	1,5	1—2

Таблица 2

**Основные технические параметры
образцовых вольтметров и образцовых ослабителей**

Тип прибора	Диапазон измерения, В	Частота, Гц	Погрешность измерения, %	Входное сопротивление, Ом
Ф-534	0,3—300	20—40—20000—40000	$\pm 0,5$ (в номинальной области частот)	0,5
ВЗ—9	0,02—1,25	20— $3 \cdot 10^8$	$\pm(0,2 + \frac{0,08}{V_H})$	—

Примечание. Образцовые ослабители типов Д2—5 (АХ-1), МЗ-600, ТГ-4110 и 12Х026 должны иметь погрешность не более 1% в диапазоне частот от 0,5 до 20000 Гц.

Таблица 3

**Основные технические параметры электронных фазометров,
применяемых в качестве образцовых**

Тип при- бора	Диапазон частот, Гц	Пределы измере- ния фазовых углов	Погрешность измерения	Входное на- пряжение, В	Входные	
					сопротив- ление, Ом	ем- кость, пФ
ЭФ-1	$20-1 \cdot 10^5$	Не менее $\pm 160^\circ$ (в диа- пазоне частот $20-200000$ Гц)	0,01 от пре- дела измере- ния $+1^\circ$	0,5—50	$2 \cdot 10^3$	25
Ф2-4	$20-1 \cdot 10^7$	$0 \pm 180^\circ$	1—1,5°	$5 \cdot 10^3-10$	500	15

Таблица 4

**Основные технические параметры измерителя
коэффициента нелинейных искажений**

Тип прибора	Диапазон частот, Гц	Пределы измеря- емых нелинейных искажений, %	Погрешность измерения	Входное напря- жение, В
С6—1А	20—20000	0,1—100	0,05 от вер- хнего преде- ла измерений $\pm 0,05\%$	100

ПРИЛОЖЕНИЕ 2 к ГОСТ 8006—71
Справочное

Основные технические параметры
поверяемых фазочувствительных вольтметров

Тип прибора	Пределы измерения, В	Номиналы шкалы	Диапазон частот, Гц	Погрешность измерения в % от суммы пределов шкал	Входные	
					сопротивление, МОм	емкость, пФ
B5-1	$5 \cdot 10^{-3} - 15$	15—50—150—500 мВ 1,5—5—15 В	20—20000	± 3	50	12
B5-2	$10 \cdot 10^{-3} - 150$	50—150—500 мВ 1,5—5—15—50—150В	0,5—1000	± 3	2(симметричный вход), 1(несимметричный вход)	—

ПРИЛОЖЕНИЕ 3 к ГОСТ 8.006—71
Справочное

Диапазоны напряжений, в которых погрешность фазочувствительного вольтметра не превышает предела допустимой погрешности (для предела измерения 5 В)

φ°	Cos φ	Sin φ	$U_{дв}$, В		$U_{дмн}$, В	
			от	до	от	до
0	1	0	4,85	5,15	—	—
45	0,707	0,707	3,32	3,74	3,32	3,74
90	0	1	—	—	4,85	5,15
135	-0,707	0,707	3,32	3,74	3,32	3,74
180	-1	0	4,85	5,15	—	—
225	-0,707	-0,707	3,32	3,74	3,32	3,74
270	0	-1	—	—	4,85	5,15
315	0,707	-0,707	3,32	3,74	3,32	3,74

Форма протокола поверки

ПРОТОКОЛ № _____

поверки фазочувствительного
вольтметра № _____

Изготовитель _____, класс точности _____, пределы измерения _____

Условия поверки: _____

Образцовые приборы: вольтметр типа _____, № _____

фазометр типа _____, № _____

делитель напряжения _____, № _____

Прогрев прибора при _____ В

Результаты поверки:

диапазон измерения _____; частота _____

Показание поверяемого прибора	Действительное значение угла фазового сдвига	Табличное значение функции угла фазового сдвига	Показание образцового вольтметра, В	Действительное значение составляющих напряжения, измеряемого поверяемым вольтметром, В		Погрешность измерения составляющих напряжения	
				вещественной U_V	мнимой U_{MN}	вещественной γ_V	мнимой γ_{MN}

Проверял: _____

_____ 197__ г.

Редактор А. И. Ломина

Сдано в набор 4/1 1972 г. Подп. в печ 9/III 1972 г. 1,0 п. л. Тир. 8000

Издательство стандартов, Москва, Д-22, Новопресненский пер., 3.
Калужская типография стандартов, ул. Московская, 256. Зак. 32

МЕЖДУНАРОДНАЯ СИСТЕМА ЕДИНИЦ (СИ)

В е л и ч и н а	Е д и н и ц а		
	Наименование	Обозначение	
		русские	международное
ОСНОВНЫЕ ЕДИНИЦЫ			
ДЛИНА	метр	М	m
МАССА	килограмм	КГ	kg
ВРЕМЯ	секунда	С	s
СИЛА ЭЛЕКТРИЧЕСКОГО ТОКА	ампер	А	A
ТЕРМОДИНАМИЧЕСКАЯ ТЕМПЕРАТУРА КЕЛЬВИНА	кельвин	К	K
СИЛА СВЕТА	кандела	кд	cd
ДОПОЛНИТЕЛЬНЫЕ ЕДИНИЦЫ			
Плоский угол	радиан	рад	rad
Телесный угол	стерадиан	ср	sr
ПРОИЗВОДНЫЕ ЕДИНИЦЫ			
Площадь	квадратный метр	м ²	m ²
Объем, вместимость	кубический метр	м ³	m ³
Плотность	килограмм на кубический метр	кг/м ³	kg/m ³
Скорость	метр в секунду	м/с	m/s
Угловая скорость	радиан в секунду	рад/с	rad/s
Сила, сила тяжести (вес)	ньютон	Н	N
Давление, механическое напряжение	паскаль	Па	Pa
Работа, энергия, количество теплоты	джоуль	Дж	J
Мощность, тепловой поток	ватт	Вт	W
Количество электричества, электрический заряд	кулон	Кл	C
Электрическое напряжение, электрический потенциал, разность электрических потенциалов, электродвижущая сила	вольт	В	V
Электрическое сопротивление	ом	Ом	Ω
Электрическая проводимость	сименс	См	S
Электрическая емкость	фарада	Ф	F
Магнитный поток	вебер	Вб	Wb
Индуктивность, взаимная индуктивность	генри	Г	H
Удельная теплоемкость	джоуль на килограмм-кельвин	Дж/(кг·К)	J/(kg·K)
Теплопроводность	ватт на метр-кельвин	Вт/(м·К)	W/(m·K)
Световой поток	люмен	лм	lm
Яркость	кандела на квадратный метр	кд/м ²	cd/m ²
Освещенность	люкс	лк	lx

МНОЖИТЕЛИ И ПРИСТАВКИ ДЛЯ ОБРАЗОВАНИЯ ДЕСЯТИЧНЫХ КРАТНЫХ И ДОЛЬНЫХ ЕДИНИЦ И ИХ НАИМЕНОВАНИЙ

Множитель, на который умножается единица	Приставка	Обозначение		Множитель, на который умножается единица	Приставка	Обозначение	
		русские	международное			русские	международное
10 ¹²	тера	Т	T	10 ⁻¹	(санти)	с	c
10 ⁹	гига	Г	G	10 ⁻²	милли	м	m
10 ⁶	мега	М	M	10 ⁻³	микро	мк	μ
10 ³	кило	к	k	10 ⁻⁴	нано	н	n
10 ²	(гекто)	г	h	10 ⁻⁵	пико	п	p
10 ¹	(дека)	да	da	10 ⁻⁶	фемто	ф	f
10 ⁰	(деци)	д	d	10 ⁻⁷	атто	а	a

Примечание: В скобках указаны приставки, которые допускается применять только в наименованиях кратных и дольных единиц, уже получающих широкое распространение (например, гектар, дециметр, сантиметр).