



ГОСУДАРСТВЕННЫЙ СТАНДАРТ
СОЮЗА ССР

**ПРЕССЫ ДВУХКРИВОШИПНЫЕ
ПРОСТОГО ДЕЙСТВИЯ ЗАКРЫТЫЕ**
ПАРАМЕТРЫ И РАЗМЕРЫ. НОРМЫ ТОЧНОСТИ

ГОСТ 7766—88
(СТ СЭВ 1828—79, СТ СЭВ 3865—82)

Издание официальное

Е

ГОСУДАРСТВЕННЫЙ КОМИТЕТ СССР ПО СТАНДАРТАМ
Москва

**ПРЕССЫ ДВУХКРИВОШИПНЫЕ
ПРОСТОГО ДЕЙСТВИЯ ЗАКРЫТЫЕ**

ГОСТ

7766—88

Параметры и размеры. Нормы точности

Single-acting closed two crank presses
Parameters and dimensions Norms of accuracy

(СТ СЭВ 1828—79,
СТ СЭВ 3865—82)

ОКП 382132

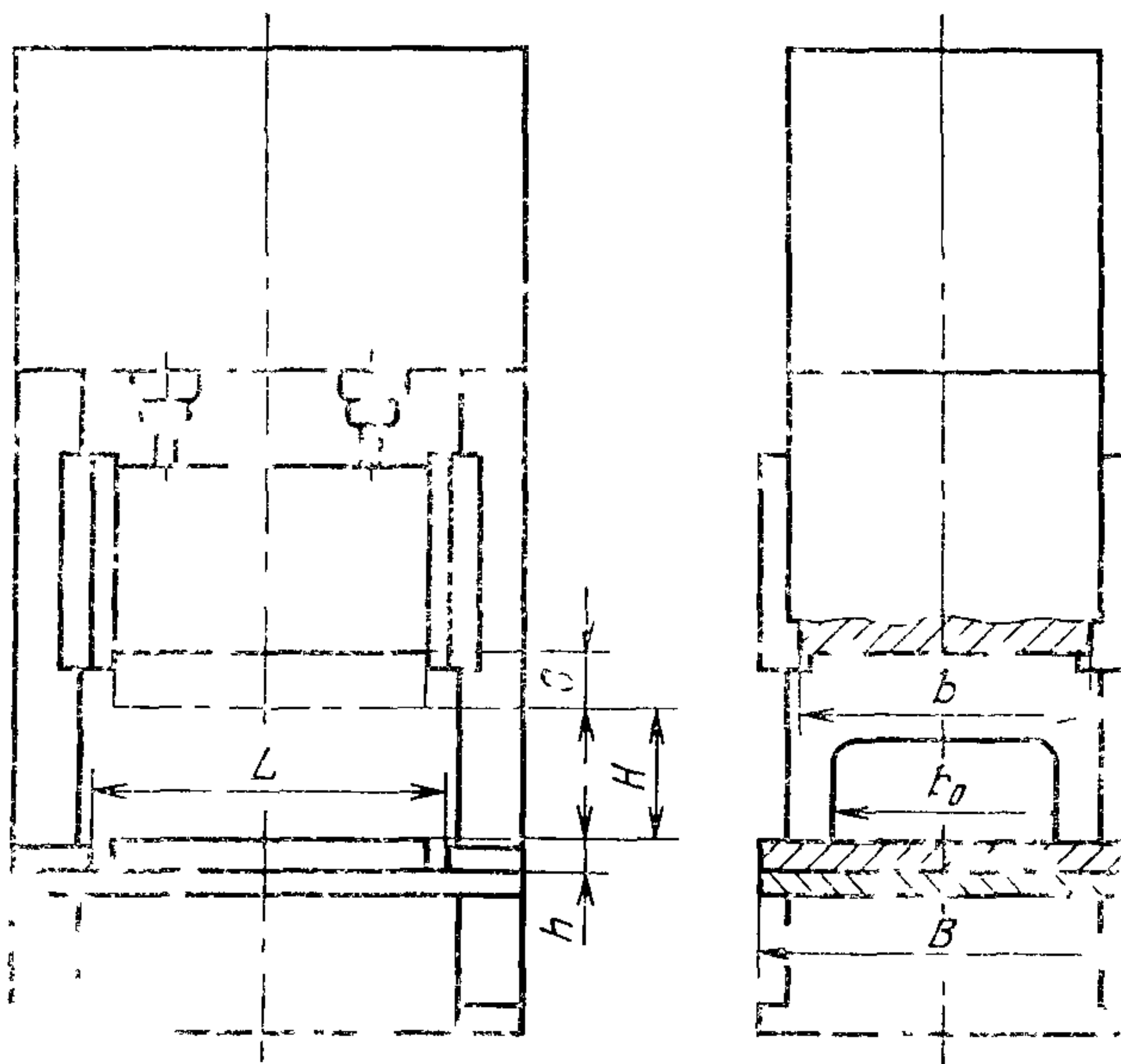
Срок действия с 01.01.90
до 01.01.95

Несоблюдение стандарта преследуется по закону

Настоящий стандарт распространяется на двухкривошипные закрытые прессы простого действия, предназначенные для выполнения различных операций холодной штамповки, изготавливаемые для нужд народного хозяйства и для экспорта.

1. ПАРАМЕТРЫ И РАЗМЕРЫ

1.1. Параметры и размеры прессов должны соответствовать указанным на черт 1 и в табл. 1.



Черт 1

Примечание Чертеж не определяет конструкцию пресса

Наименование основных параметров и размеров		Нормы при номинальном				
		1000	1600	2000	2500	3150
Ход ползуна S , для исполнений	1	160	200			
	2	250	320	400		
	3	200	250			
Частота непрерывных ходов ползуна n , мин ⁻¹ , не менее, для исполнений:	1	50	40	32		
	2	40	32	25		
	3	50	40	32		
Наибольшее расстояние между подштамповой плитой и ползуном в его нижнем положении при верхнем положении регулировки*, Н, для исполнений	1	400	490	470		
	2	530	610	590 (570)		
	3	550	640	660		
Размер регулировки расстояния между подштамповой плитой и ползуном, не менее, для исполнений	1	160	200	250		
	2,3	—	—	—	—	
Размеры стола, слева направо L		1250	1600	1600	1600	1600
		2000	2000	2000	2500	2500
		—	—	—	—	—
		—	—	—	—	—
спереди назад B		800	1250			
Размер ползуна спереди назад b , не менее		700	1000			
Толщина подштамповой плиты (для прессов без выдвижного стола) h		100	140	160	180	

Таблица 1

мм									
усилия пресса, кН									
4000	5000	6300	8000	10000	12500	16000	20000	25000	31500
250		320		400			500		
500		630		710			800	630	—
320		500		—	—	—	—	—	—
32		25		20		16		12	
20		16		16			12		—
25		16		—	—	—	—	—	—
530		650		810	780			930	
700		840		1000	970		1220	1180	—
790		900		—	—	—	—	—	—
250		320		320			400		
—	—	—	—	400			—	—	—
2500	2500	2500		3150		4000		4000	
3150	3150	3150		4000		5000		5000	
4000	4000	4000		5000		6300		6300	
—	—	—		—		—		8000	
1400	1400			1800		2000			
1600	1600		1600						
1250		1400		1600		1800			
200		220		250		280		320	

Наименование основных параметров и размеров	Нормы при номинальном						
	1000	1600	2000	2500	3150		
Удельная масса K_M , кг/(кН·м) ^{1 66±*} , не более, для исполнений	1	44,5	37,6	34,6	30,7	28,2	
		41,5	35,6	33,6	27,7	26,4	
		—	—	—	—	—	
	2	39,6	28,7	25,7	23,3	20,8	
		38,1	27,2	24,7	21,3	19,3	
		—	—	—	—	—	
	3	42,7	34,8	31,6	27,6	24,8	
		41,2	33,3	30,7	25,1	24,4	
		—	—	—	—	—	
	Удельный расход энергии K_E , Вт/ /(кН мин) ^{-1**} , не более, для исполнений	1	0,418	0,502	0,463	0,478	0,468
		2	0,473	0,581	0,542	0,636	0,630
		3	0,446	0,540	0,512	0,508	0,504

* Значения в скобках при новом проектировании не применять

** Удельную массу и удельный расход энергии рассчитывают по форму

$$K_M = \frac{M}{P (L-B)^{0,5} \cdot (S H)^{0,33}}; \quad K_E = \frac{N}{P \eta},$$

где

M — масса пресса (без средств механизации и автоматизации, без выцви штампов, без устройств, изготавливаемых по требованию заказчика), кг,

P — номинальное усилие пресса, кН,

L — размер стола слева направо, м,

B — размер стола спереди назад, м,

S — ход ползуна, м,

H — расстояние между почштамповой плитой и ползуном в его нижнем

N — номинальная мощность электродвигателя главного привода, соответ

мм

Продолжение табл. 1

усилии пресса, кН										
4000	5000	6300	8000	10000	12500	16000	20000	25000	31500	
22,3	20,3	17,3	15,8	13,1	12,5	11,0	10,4	9,4	8,9	
21,3	19,1	16,6	15,1	18,6	11,9	10,7	10,1	9,1	8,5	
19,8	18,3	16,0	14,4	12,4	11,6	11,4	9,7	8,9	8,3	
—	—	—	—	—	—	—	—	8,5	8,1	
16,3	15,3	13,2	12,1	10,3	9,8	9,1	8,7	8,6	—	
15,8	14,5	12,7	11,6	10,1	9,4	8,9	8,6	8,5	—	
14,8	13,7	12,0	11,4	9,7	9,2	8,8	8,1	8,2	—	
—	—	—	—	—	—	—	—	7,8	—	
20,6	18,5	15,5	13,8	—						—
20,1	17,9	15,0	13,4	—						—
19,5	17,6	14,7	12,9	—						—
0,556	0,542	0,591	0,556	0,680	0,547	0,520	0,492	0,657	0,653	
0,680	0,739	0,879	0,846	0,813	0,660	0,630	0,827	0,896	—	
0,577	0,555	0,739	0,769	—	—	—	—	—	—	

лам

жного стола, выдвижной подштамповой плиты, механизированных зажимов

положении при верхнем положении регулировки, м,
 ствующая продолжительному режиму работы, Вт

1.2. Муфта, тормоз и система управления ими должны обеспечивать частоту одиночных включений для прессов исполнений 1 и 3 не менее 60%, для прессов исполнения 2 не менее 75% от частоты непрерывных ходов, указанной в табл. 1.

1.3. Путь ползуна до его крайнего нижнего положения, на котором пресс развивает номинальное усилие, должен составлять для прессов усилием 1000 кН не менее 6 мм, усилием свыше 1000 кН — не менее 12 мм.

1.4. Прессы должны изготавливаться:

с выталкивателями в ползуне усилием не менее 5% от номинального усилия пресса;

с подушками в столе с суммарным усилием не менее 10% от номинального усилия пресса и ходом не менее 25% от хода ползуна;

с окнами в стойках шириной b_0 не менее 0,6 от размера стола B .

1.5. Прессы усилием 10000 кН и более должны изготавливаться:

с выдвижным столом (выдвижной подштамповой плитой);

с механизированным зажимом штампов;

с устройством для замедленного хода ползуна при отладке инструмента;

1.6. Прессы должны комплектоваться счетчиком ходов ползуна.

1.7. По заказу потребителя прессы должны оснащаться средствами механизации и автоматизации для штамповки из ленточного материала и для штамповки из штучной заготовки, механизмом загрузки и выгрузки, устройствами для регулирования (ступенчатого и бесступенчатого) частоты ходов ползуна; прессы усилием до 10000 кН — устройством для замедленного хода ползуна при отладке инструмента.

1.8. Размеры и расположение пазов и отверстий для крепления штампов по ГОСТ 9226.

1.9. Неуказанные предельные отклонения размеров, получаемых механической обработкой: $H14, h14, \pm \frac{t_2}{2}$.

1.10. Конструкция прессов должна обеспечивать возможность встраивания их в комплексы.

2. НОРМЫ ТОЧНОСТИ

2.1. Общие требования при проведении проверок — по ГОСТ 15961.

2.2. Перед проверкой пресс должен быть выверен по уровню в двух взаимно перпендикулярных направлениях. Отклонение от горизонтального положения пресса не должно превышать 0,1 мм на длине 1000 мм.

2.3. В том случае, если конструктивные особенности пресса не позволяют провести измерения на длине, к которой отнесен допуск, то последний должен быть пересчитан на наибольшую возможную длину измерения. Получаемый при пересчете допуск менее 0,01 мм принимают равным 0,01 мм.

2.4. Для проведения проверок рекомендуется применять средства измерения в соответствии с приложением.

2.5. Перед началом проверки на точность проверяют отсутствие на контролируемой поверхности забоин, заусенцев, краски, посторонних предметов.

2.6. Проверка пресса должна проводиться при единых минимальных величинах зазоров в направляющих, установленных при испытаниях на холостом ходу и под номинальной нагрузкой при включенных устройствах, уравнивающих ползун.

2.7. Допуски плоскостности и параллельности верхней и нижней поверхностей подштамповой плиты не должны превышать 0,06 мм на длине 1000 мм. Выпуклость не допускается.

2.8. Нормы точности прессов должны соответствовать значениям, указанным в пп. 2.9—2.12.

2.9. **Плоскостность поверхности стола (верхней поверхности выдвижной подштамповой плиты) и нижней поверхности ползуна.**

Допуск плоскостности поверхности стола (верхней поверхности выдвижной подштамповой плиты) и нижней поверхности ползуна 0,06 мм на длине 1000 мм. Выпуклость не допускается.

Метод проверки — по ГОСТ 15961 пп. 1.1—1.5 приложения.

Допускается проводить проверку плоскостности нижней поверхности ползуна до установки его на пресс.

2.10. **Параллельность нижней поверхности ползуна поверхности подштамповой плиты (выдвижного стола)**

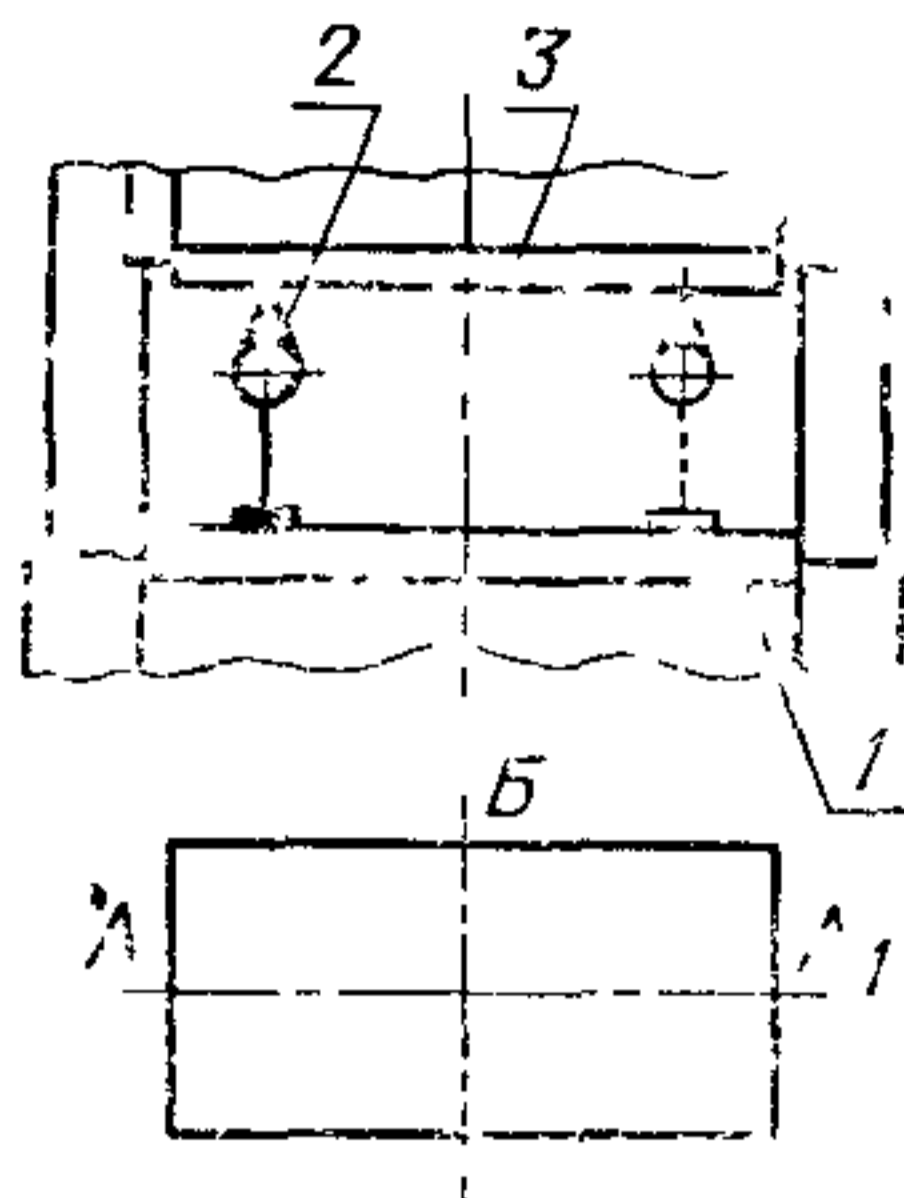
Таблица 2

Размеры, мм

Размер ползуна	Допуск для прессов усилием, кН (тс)			
	До 2500 (250)	Св. 2500 (250) до 6300 (630)	Св. 6300 (630) до 10000 (1000)	Св. 10000 (1000)
Св. 1000 До 1000	0,10	0,12	0,16	—
» 1600 » 1600	0,12	0,16	0,20	—
» 1600 » 2500	0,16	0,20	0,25	0,30
» 2500 » 4000	—	0,30	0,40	0,50
» 4000 » 6300	—	0,40	0,50	0,60
» 6300	—	—	—	0,80

Проверка должна проводиться в соответствии со схемой, указанной на черт. 2.

На поверхность подштамповой плиты 1 устанавливают на стойке индикатор 2 так, чтобы его измерительный наконечник касался нижней поверхности ползуна 3.



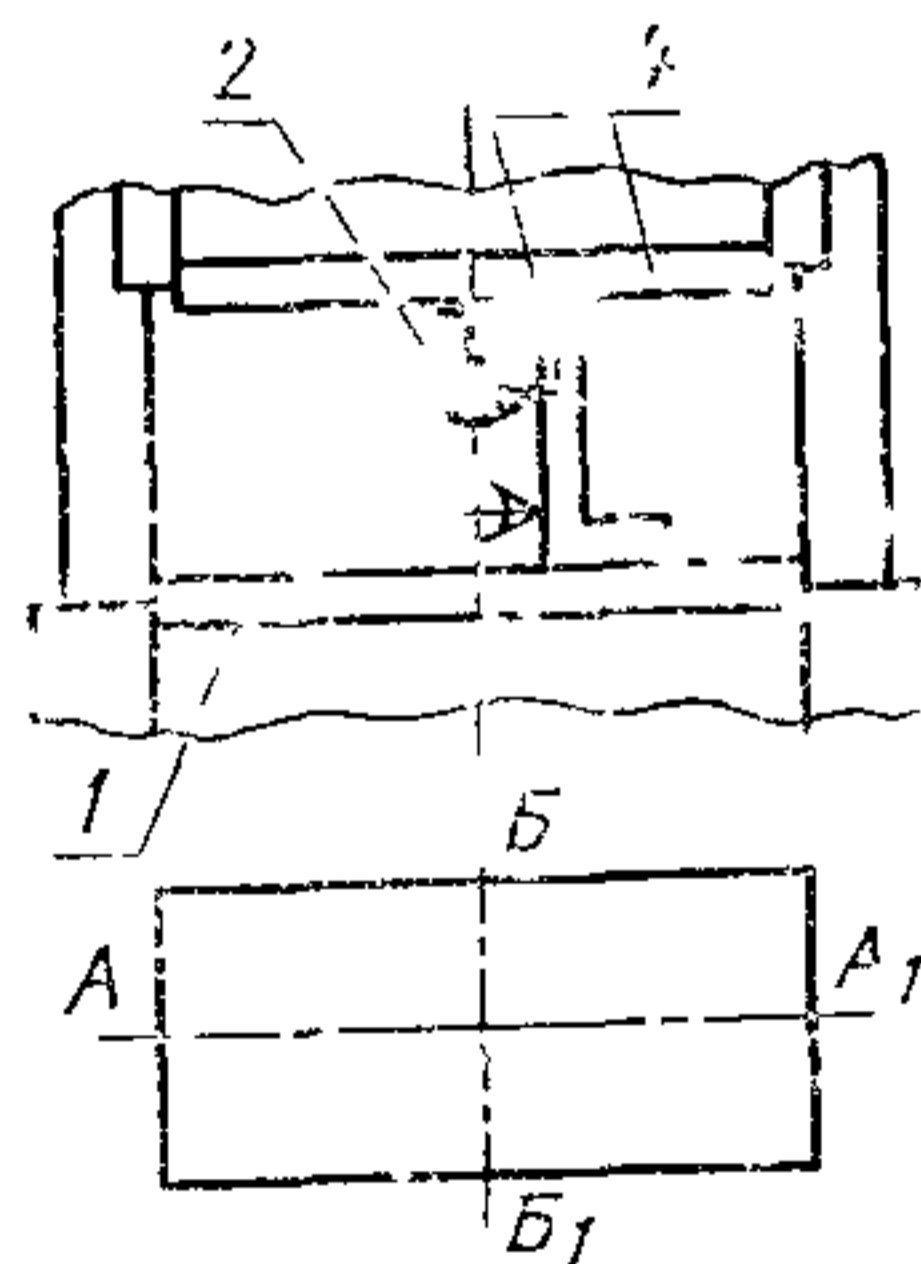
Черт. 2

Допуск параллельности проверяют в нижнем положении ползуна при наименьшем и наибольшем расстояниях между плитой и ползуном в двух взаимно перпендикулярных направлениях AA_1 и BB_1 в четырех крайних точках, по две в каждом из указанных направлений.

Допуск параллельности равен наибольшей разности показаний индикатора.

2 11. Перпендикулярность хода ползуна к верхней поверхности подштамповой плиты (выдвижного стола)

Проверка должна проводиться в соответствии со схемой, указанной на черт. 3.



Черт. 3

Размеры, мм

Таблица 3

Ход ползуна	Допуск для прессы усилием, кН (тс)			
	До 2500 (250)	Св 2500 (250) до 6300 (630)	Св 6300 (630) до 16000 (1600)	Св 16000 (1600)
Св 160 До 160	0,04	—	—	—
» 160 » 250	0,06	0,08	—	—
» 250 » 400	0,10	0,12	0,16	0,20
» 400 » 630	—	0,20	0,25	0,30
» 630	—	—	0,30	0,40

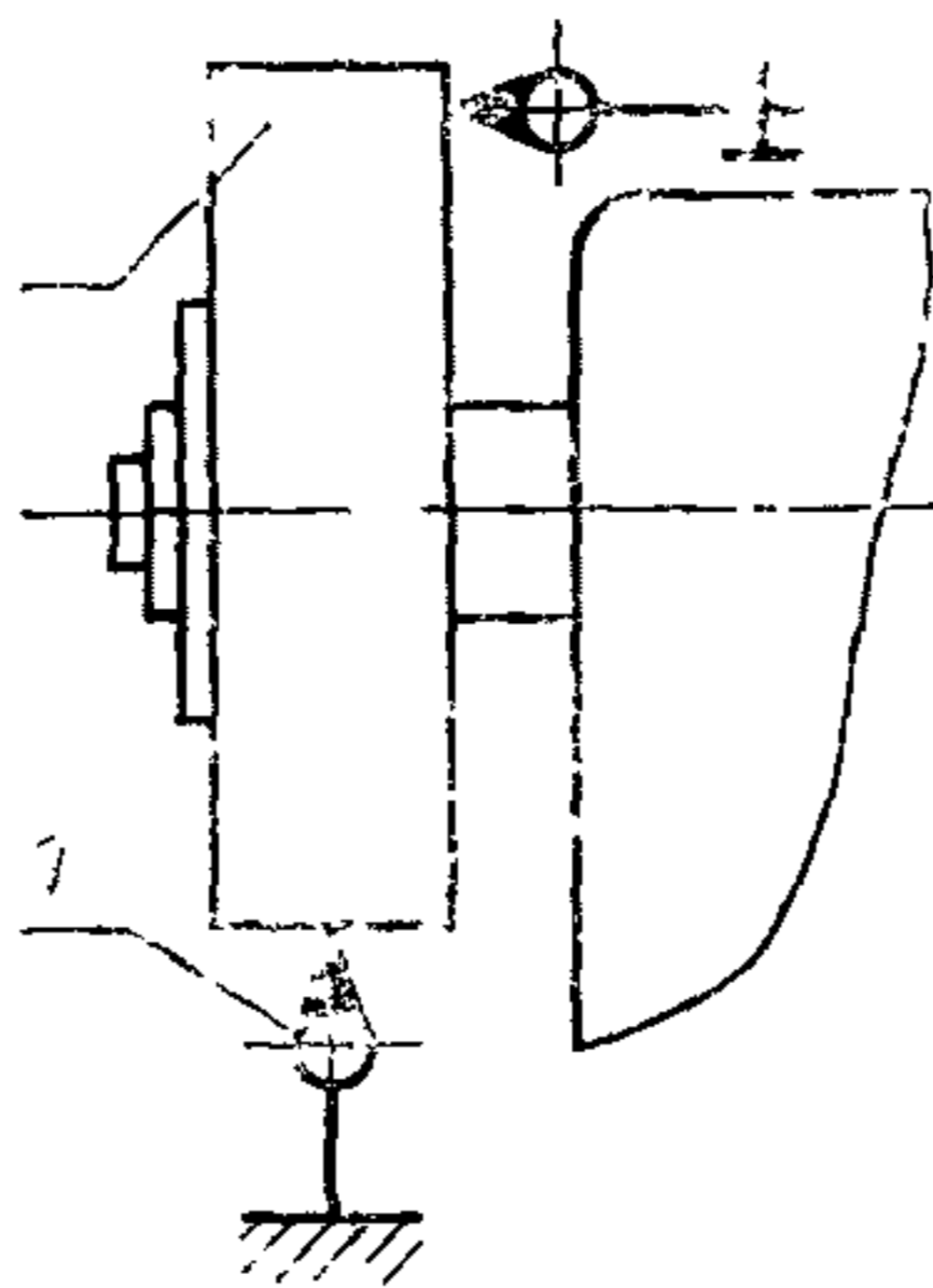
На верхнюю поверхность подштамповой плиты 1 устанавливают угольник 3. Индикатор 2 крепят к ползуну 4 в любом месте так, чтобы его измерительный наконечник касался измерительной поверхности угольника.

Допуск перпендикулярности проверяют при среднем положении регулировки ползуна в двух взаимно перпендикулярных направлениях AA_1 и BB_1 на длине хода ползуна в одной точке ползуна.

Допуск перпендикулярности равен наибольшей разности показаний индикатора на длине хода ползуна.

2.12. Радиальное и торцевое биение маховика

Проверка должна проводиться в соответствии со схемой, указанной на черт. 4.



Черт. 4

Допуск радиального биения для диаметра маховика, мм:

до 1000 0,10

св. 1000 0,16

Допуск торцевого биения для диаметра маховика, мм:

до 1000 0,20

св. 1000 0,30

Индикатор 1 устанавливают так, чтобы его измерительный наконечник касался поверхности обода маховика 2 или его торцевой поверхности на расстоянии 10 мм от образующей поверхности обода. Допуск биения равен наибольшей разности показаний индикатора за один оборот маховика 2.

Для маховиков, связанных с валом муфтой, проверка проводится при выключенной муфте.

Примечание На динамически сбалансированном маховике данная проверка не проводится.

**СРЕДСТВА ИЗМЕРЕНИЯ, ПРИМЕНЯЕМЫЕ ДЛЯ ПРОВЕРКИ
ТОЧНОСТИ ПРЕССОВ**

1. Линейки поверочные типов ШМ и ШД классов точности 1, 2 по ГОСТ 8026
2. Уровни с микрометрической подачей ампулы, цена деления 0,01 мм/м по ГОСТ 11196.
3. Индикатор часового типа с ценой деления 0,01 мм по ГОСТ 577
4. Индикаторы многооборотные с ценой деления 0,001 мм по ГОСТ 9696.
5. Угольники поверочные 90° с широким основанием класса точности 1, 2 по ГОСТ 3749.
6. Приспособление (опорные призмы, стойки для крепления индикатора) — приложение 2 к ГОСТ 8 210.

ИНФОРМАЦИОННЫЕ ДАННЫЕ

1. РАЗРАБОТАН И ВНЕСЕН Министерством станкостроительной и инструментальной промышленности СССР

ИСПОЛНИТЕЛИ

О. М. Благих (руководитель темы), С. И. Пятецкий, С. В. Демченко, А. И. Труфанов, Т. В. Черныкина

2. УТВЕРЖДЕН И ВВЕДЕН В ДЕЙСТВИЕ Постановлением Государственного комитета СССР по стандартам от 14.12.88 № 4072

3. Срок проверки 1993 г.;
периодичность проверки 5 лет

4. Стандарт полностью соответствует СТ СЭВ 1828—79 и СТ СЭВ 3865—82

5. ВЗАМЕН ГОСТ 7766—83, ГОСТ 15477—79

6. ССЫЛОЧНЫЕ НОРМАТИВНО-ТЕХНИЧЕСКИЕ ДОКУМЕНТЫ

О значении НТД на который дана ссылка	Номер пункта приложения
ГОСТ 8210—76 ГОСТ 577—68 ГОСТ 3749—77 ГОСТ 8026—75	Приложение
ГОСТ 9226—79	18
ГОСТ 9696—82 ГОСТ 11196—74	Приложение
ГОСТ 15961—80	21, 29

Изменение № 1 ГОСТ 7766—88 Прессы двухкривошипные простого действия закрытые. Параметры и размеры. Нормы точности

Утверждено и введено в действие Постановлением Комитета стандартизации и метрологии СССР от 15.11.91 № 1744

Дата введения 01.07.92

Вводную часть дополнить абзацем: «Требования настоящего стандарта являются обязательными, за исключением пп. 1.1 в части толщины подштамповой плиты, удельной массы, удельного расхода энергии; 1.7, 1.9, 1.10».

Пункты 2.6, 2.8, 2.9 изложить в новой редакции: «2.6. Измерения точности прессов должны проводиться при минимальных величинах зазоров в направляющих, обеспечивающих движение ползуна.

2.8 Устанавливаются следующие методы измерения и нормы геометрической точности прессов.

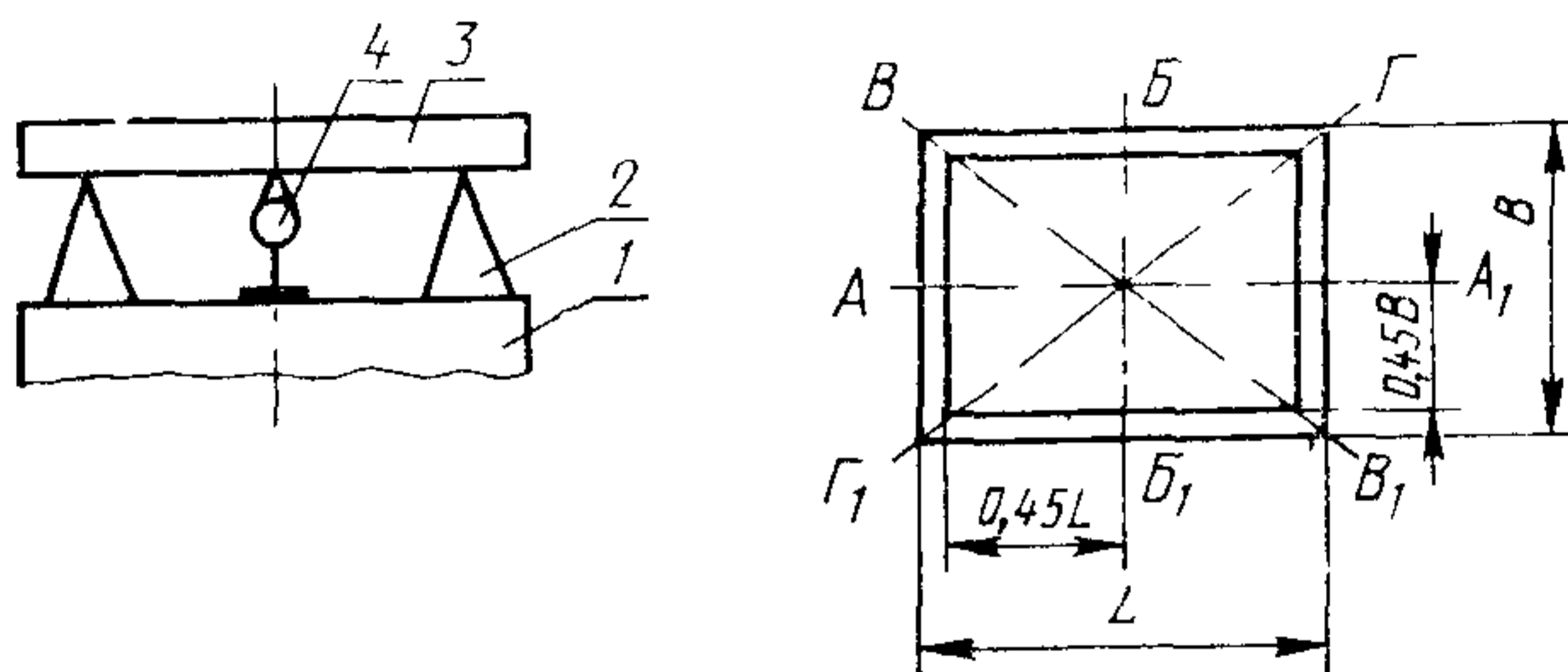
2.9. Плоскостность поверхности стола (верхней поверхности выдвижной подштамповой плиты) и нижней поверхности ползуна

Допуск плоскостности 0,06 мм на длине 1000 мм. Выпуклость не допускается.

Допускается проводить измерение плоскостности нижней поверхности ползуна до установки его на пресс.

Измерение проводят в соответствии со схемой, указанной на черт. 1а.

(Продолжение см. с. 108)



Черт. 1а

На измеряемую поверхность 1 устанавливают призматические опоры 2 равной высоты, на которые кладут поверочную линейку 3. Под поверочную линейку помещают индикатор 4 на специальной стойке так, чтобы его измерительный наконечник касался измерительной поверхности линейки

Измерения проводят по диагональным (BB_1 и GG_1), крайним продольным (BB_1) и поперечным (AA_1) сечениям измерения.

Отклонение от плоскостности равно наибольшей разности показаний индикатора».

(Продолжение см. с. 109)

(Продолжение изменения к ГОСТ 7766—88)

Пункты 2 4, 2 5, 2 10—2 12 Заменить слова «проверка» на «измерение», «проверяют» на «измеряют»

Пункт 2 10 Заменить слова «Допуск параллельности проверяют» на «Отклонение от параллельности измеряют»

Пункт 2 11 Заменить слова «Допуск перпендикулярности проверяют» на «Отклонение от перпендикулярности измеряют».

Приложение Пункт 6 Заменить обозначение ГОСТ 8 210 на ГОСТ 15961.

(ИУС № 2 1992 г)

Редактор *А. Л. Владимиров*
Технический редактор *О. Н. Никитина*
Корректор *М. С. Кабашова*

Сдано в наб 29 12 88 Подп в печ 22 03 89 1,0 усл п л 1,0 усл кр этт. 0 57 уч изд л.
Тир 12 000 Цена 3 к

Ордена «Знак Почета» Издательство стандартов, 123840 Москва, ГСП, Новопресненский пер, 3
Тип «Московский печатник» Москва, Лялин пер, 6 Зак 260

Величина	Единица		
	Наименование	Обозначение	
		международное	русское

ОСНОВНЫЕ ЕДИНИЦЫ СИ

Длина	метр	m	м
Масса	килограмм	kg	кг
Время	секунда	s	с
Сила электрического тока	ампер	A	А
Термодинамическая температура	кельвин	K	К
Количество вещества	моль	mol	моль
Сила света	кандела	cd	кд

ДОПОЛНИТЕЛЬНЫЕ ЕДИНИЦЫ СИ

Плоский угол	радиан	rad	рад
Телесный угол	стерадиан	sr	ср

ПРОИЗВОДНЫЕ ЕДИНИЦЫ СИ, ИМЕЮЩИЕ СПЕЦИАЛЬНЫЕ НАИМЕНОВАНИЯ

Величина	Единица			Выражение через основные и дополнительные единицы СИ
	Наименование	Обозначение		
		международное	русское	
Частота	герц	Hz	Гц	s^{-1}
Сила	ньютон	N	Н	$m \cdot kg \cdot s^{-2}$
Давление	паскаль	Pa	Па	$m^{-1} \cdot kg \cdot s^{-2}$
Энергия	джоуль	J	Дж	$m^2 \cdot kg \cdot s^{-2}$
Мощность	ватт	W	Вт	$m^2 \cdot kg \cdot s^{-3}$
Количество электричества	кулон	C	Кл	$s \cdot A$
Электрическое напряжение	вольт	V	В	$m^2 \cdot kg \cdot s^{-3} \cdot A^{-1}$
Электрическая емкость	фарад	F	Ф	$m^{-2} \cdot kg^{-1} \cdot s^4 \cdot A^2$
Электрическое сопротивление	ом	Ω	Ом	$m^2 \cdot kg \cdot s^{-3} \cdot A^{-2}$
Электрическая проводимость	сименс	S	См	$m^{-2} \cdot kg^{-1} \cdot s^3 \cdot A^2$
Поток магнитной индукции	вебер	Wb	Вб	$m^2 \cdot kg \cdot s^{-2} \cdot A^{-1}$
Магнитная индукция	тесла	T	Тл	$kg \cdot s^{-2} \cdot A^{-1}$
Индуктивность	генри	H	Гн	$m^2 \cdot kg \cdot s^{-2} \cdot A^{-2}$
Световой поток	люмен	lm	лм	кд · ср
Освещенность	люкс	lx	лк	$m^{-2} \cdot кд \cdot ср$
Активность радионуклида	беккерель	Bq	Бк	s^{-1}
Поглощенная доза ионизирующего излучения	грэй	Gy	Гр	$m^2 \cdot s^{-2}$
Эквивалентная доза излучения	зиверт	Sv	Зв	$m^2 \cdot s^{-2}$