



**ГОСУДАРСТВЕННЫЙ СТАНДАРТ
СОЮЗА ССР**

УГЛИ КАМЕННЫЕ И АНТРАЦИТ

МЕТОД ОПРЕДЕЛЕНИЯ ТЕРМИЧЕСКОЙ СТОЙКОСТИ

ГОСТ 7714–75

Издание официальное

Цена 5 коп.

**ГОСУДАРСТВЕННЫЙ КОМИТЕТ СТАНДАРТОВ
СОВЕТА МИНИСТРОВ СССР**

Москва

РАЗРАБОТАН Украинским научно-исследовательским и проектно-конструкторским институтом по обогащению и брикетированию углей «УкрНИИУглеобогащение»

Зам. директора Коткин А. М.

Руководитель темы Кипнис А. Ш.

Ответственные исполнители: Комановский М. С., Тимофеев И. Ф.

Институтом горючих ископаемых (ИГИ)

Зам. директора Еремин И. В.

Руководитель темы Иванов В. П.

Ответственный исполнитель Егорова Л. С.

ВНЕСЕН Министерством угольной промышленности СССР

Зам. министра Графов Л. Е.

ПОДГОТОВЛЕН К УТВЕРЖДЕНИЮ Всесоюзным научно-исследовательским институтом стандартизации (ВНИИС)

Директор Гличев А. В.

УТВЕРЖДЕН И ВВЕДЕН В ДЕЙСТВИЕ Постановлением Государственного комитета стандартов Совета Министров СССР от 1 августа 1975 г. № 2047

УГЛИ КАМЕННЫЕ И АНТРАЦИТ**Метод определения термической стойкости**Coals and anthracites Method for the determination
of thermal stability**ГОСТ
7714—75****Взамен
ГОСТ 7714—55
в части разд. Б
и ГОСТ 9183—59**

Постановлением Государственного комитета стандартов Совета Министров СССР от 1 августа 1975 г. № 2047 срок действия установлен

с 01.01.77до 01.01.82**Несоблюдение стандарта преследуется по закону**

Настоящий стандарт распространяется на антрацит, неспекающиеся и слабоспекающиеся каменные угли и устанавливает метод определения термической стойкости.

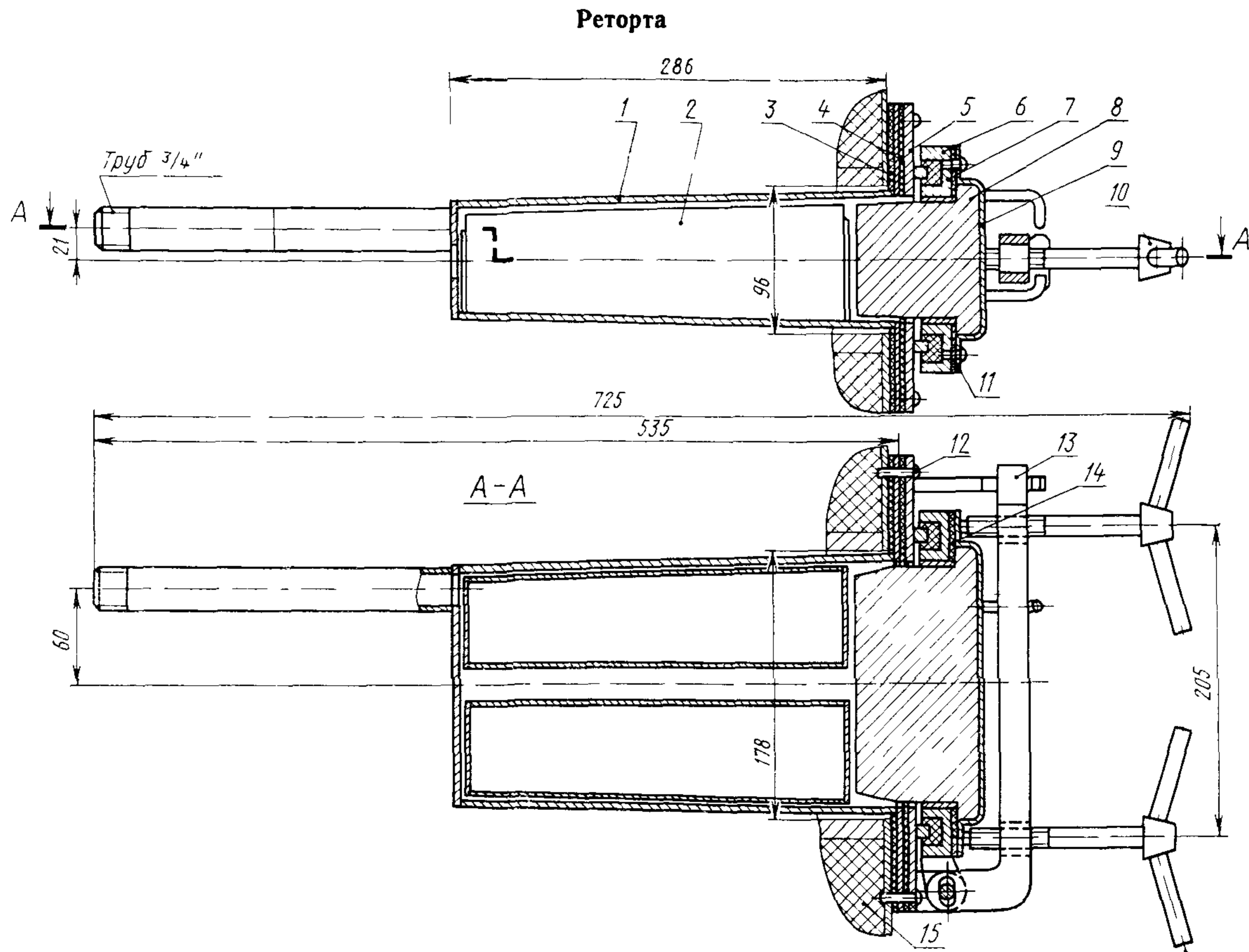
Сущность метода заключается в термической обработке угля в муфельной электропечи при температуре $900 \pm 25^\circ\text{C}$ и испытании его после охлаждения в лабораторном барабане с последующим определением выхода класса более 13 мм.

1. МЕТОД ОТБОРА ПРОБ

1.1. Отбор проб — по ГОСТ 10742—71.

2. АППАРАТУРА

2.1. Для проведения испытания применяют электропечь муфельную, обеспечивающую устойчивую температуру нагрева $900 \pm 25^\circ\text{C}$, снабженную регулирующим устройством; реторту из жаропрочной стали с газоотводящей трубкой, смонтированную в муфельную печь (черт. 1), изготовляемую по чертежам института УкрНИИУглеобогащение;



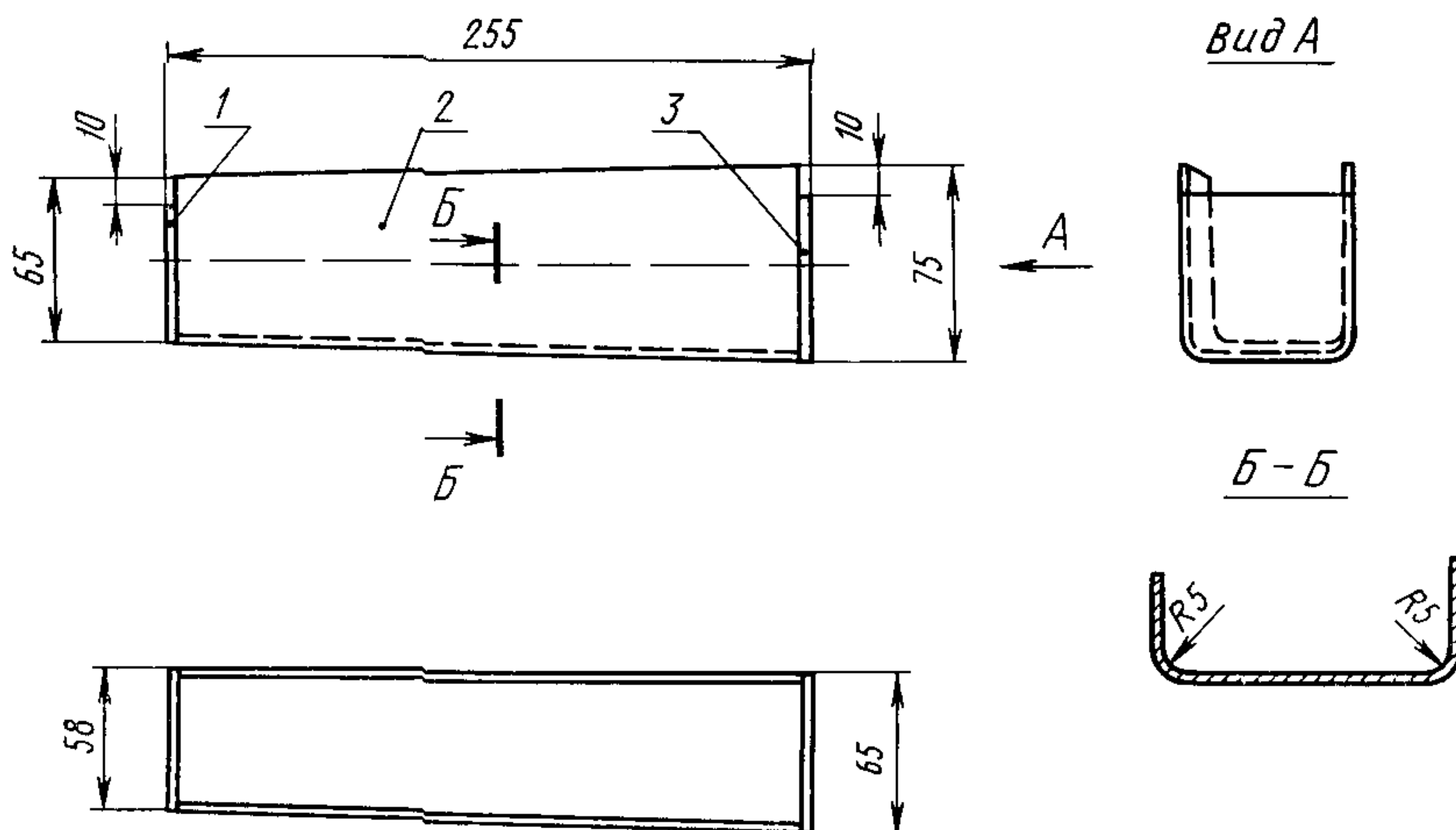
1—реторта, 2—контейнер, 3, 4, 14—прокладки, 5—фланец, 6—рамка, 7—уплотнение, 8—кирпич, 9—крышка, 10—винт;
 11—винт М4×10, 12—винт М6×25, 13—щеколда, 15—муфельная печь

Черт. 1

термопару хромель-алюмеливую по ГОСТ 3044—74 с гальванометром по ГОСТ 7324—68;

контейнеры из жаропрочной стали — 2 шт. (левый и правый) (черт. 2);

Контейнер (левый)



1, 3—стенки, 2—корпус.

Черт 2

весы лабораторные с набором гирь, обеспечивающие взвешивание с погрешностью не более ± 1 г;

барабан малый сдвоенный для определения механической прочности по ГОСТ 15490—70;

шкаф сушильный с электрическим обогревом и отверстиями для естественной тяги, снабженный терморегулятором и обеспечивающий устойчивую температуру нагрева $105\text{—}110^\circ\text{C}$;

противни из оцинкованного железа;

сита с квадратными отверстиями размером 13×13 , 25×25 и 50×50 мм;

шкаф металлический с плотно закрывающейся дверцей;

лопатку для извлечения контейнера из реторты;

щипцы лабораторные.

3. ПОДГОТОВКА К ИСПЫТАНИЮ

3.1. Отобранную пробу рассеивают на ситах с квадратными отверстиями размером 50×50 и 25×25 мм. Из выделенного класса $25\text{—}50$ мм удаляют куски породы и взвешивают. Масса полученной пробы угля должна быть не менее 12 кг.

Из полученной пробы методом квартования отбирают не менее 4 кг угля и на противне помещают в нагретый до температуры 105—110°C сушильный шкаф. Высушивание производят при открытых вентиляционных заслонках в течение 2 ч (углей марки Д—З ч). Время отсчитывают с того момента, когда температура в шкафу, понизившаяся при установке противня с углем, снова достигнет 105°C. Затем противень вынимают и охлаждают уголь до комнатной температуры. После охлаждения угля набирают четыре навески массой 0,5 кг каждая.

Остаток угля сохраняют в металлическом шкафу на случай повторного определения.

4. ПРОВЕДЕНИЕ ИСПЫТАНИЯ

4.1. Контейнеры с антрацитом или углями марки Т помещают попарно в муфельную печь, предварительно нагретую до температуры 900°C. Контейнеры с углями других марок помещают в реторту, также предварительно нагретую до температуры 900°C.

Все отверстия в дверце муфельной печи и местах установки термпары должны быть уплотнены асбестом.

Прокаливание производят в течение 30 мин при температуре $900 \pm 25^\circ\text{C}$. Время начала термообработки отсчитывают с момента, когда температура в муфельной печи или реторте, понизившаяся при установке контейнеров с углем, снова достигнет 900°C. Затем контейнеры вынимают из муфельной печи или реторты и помещают в металлический шкаф для охлаждения до комнатной температуры.

После двух испытаний газоотводящие трубки реторты тщательно прочищают.

4.2. После охлаждения навески термически обработанного угля взвешивают и загружают в двухсекционный лабораторный барабан (в каждую секцию по навеске). Крышки барабана закрывают и закрепляют. Барабан вращают в течение 2 мин с частотой вращения 50 об/мин.

После испытания в барабане уголь рассеивают на сите с отверстиями размером 13×13 мм. Рассев производят до видимого прекращения выделения подрешетного продукта. Надрешетный и подрешетный продукты из каждой секции барабана взвешивают раздельно.

Потеря массы навески после испытания в барабане и рассева не должна превышать 2% от массы загруженного в барабан угля. Если потери превышают 2%, определение повторяют.

Выход класса более 13 мм после испытания угля в барабане принимают за показатель термической стойкости (ПТС).

4.3. Все взвешивания производят с погрешностью не более ± 1 г.

5. ОБРАБОТКА РЕЗУЛЬТАТОВ

5.1. Термическую стойкость (ПТС) в процентах вычисляют по формуле

$$\text{ПТС} = \frac{m_1}{m} \cdot 100,$$

где m_1 — масса угля класса более 13 мм после испытания в барабане, кг;

m — масса навески, загруженной в барабан, кг.

5.2. За окончательный результат испытания принимают среднее арифметическое результатов четырех определений. Если результат одного из определений отклоняется от среднего арифметического более чем на 10% (относительных), то в расчет его не принимают и показатель термической стойкости вычисляют как среднее арифметическое результатов трех определений. При отклонении результатов двух определений более чем на 10% испытание повторяют.

Редактор *Н. Е. Шестакова*

Технический редактор *Л. Б. Семенова*

Корректор *С. С. Шишков*

Сдано в наб. 26.09.75 Подп. в печ 12.11.75 0,5 п л. Тир. 4000 Цена 5 коп.

Издательство стандартов. Москва, Д-22, Новопресненский пер., 3
Тип. «Московский печатник». Москва, Лялин пер., 6. Зак. 1711

МЕЖДУНАРОДНАЯ СИСТЕМА ЕДИНИЦ (СИ)

Величина	Единица		
	Наименование	Обозначение	
		русское	международное
ОСНОВНЫЕ ЕДИНИЦЫ			
ДЛИНА	метр	М	m
МАССА	килограмм	кг	kg
ВРЕМЯ	секунда	с	s
СИЛА ЭЛЕКТРИЧЕСКОГО ТОКА	ампер	А	A
ТЕРМОДИНАМИЧЕСКАЯ ТЕМПЕРАТУРА КЕЛЬВИНА	кельвин	К	K
СИЛА СВЕТА	кандела	кд	cd
ДОПОЛНИТЕЛЬНЫЕ ЕДИНИЦЫ			
Плоский угол	радиан	рад	rad
Телесный угол	стерадиан	ср	sr
ПРОИЗВОДНЫЕ ЕДИНИЦЫ			
Площадь	квадратный метр	м ²	m ²
Объем, вместимость	кубический метр	м ³	m ³
Плотность	килограмм на кубический метр	кг/м ³	kg/m ³
Скорость	метр в секунду	м/с	m/s
Угловая скорость	радиан в секунду	рад/с	rad/s
Сила; сила тяжести (вес)	ньютон	Н	N
Давление; механическое напряжение	паскаль	Па	Pa
Работа; энергия; количество теплоты	джоуль	Дж	J
Мощность; тепловой поток	ватт	Вт	W
Количество электричества; электрический заряд	кулон	Кл	C
Электрическое напряжение, электрический потенциал, разность электрических потенциалов, электродвижущая сила	вольт	В	V
Электрическое сопротивление	ом	Ом	Ω
Электрическая проводимость	сименс	См	S
Электрическая емкость	фарада	Ф	F
Магнитный поток	вебер	Вб	Wb
Индуктивность, взаимная индуктивность	генри	Г	H
Удельная теплоемкость	джоуль на килограмм-кельвин	Дж/(кг·К)	J/(kg·K)
Теплопроводность	ватт на метр-кельвин	Вт/(м·К)	W/(m·K)
Световой поток	люмен	лм	lm
Яркость	кандела на квадратный метр	кд/м ²	cd/m ²
Освещенность	люкс	лк	lx

МНОЖИТЕЛИ И ПРИСТАВКИ ДЛЯ ОБРАЗОВАНИЯ ДЕСЯТИЧНЫХ КРАТНЫХ И ДОЛЬНЫХ ЕДИНИЦ И ИХ НАИМЕНОВАНИЙ

Множитель, на который умножается единица	Приставка	Обозначение		Множитель, на который умножается единица	Приставка	Обозначение	
		русское	международное			русское	международное
10 ¹²	тера	Т	T	10 ⁻²	(санти)	с	c
10 ⁹	гига	Г	G	10 ⁻³	милли	м	m
10 ⁶	мега	М	M	10 ⁻⁶	микро	мк	μ
10 ³	кило	к	k	10 ⁻⁹	нано	н	n
10 ²	(гекто)	г	h	10 ⁻¹²	пико	п	p
10 ¹	(дека)	да	da	10 ⁻¹⁵	фемто	ф	f
10 ⁻¹	(деци)	д	d	10 ⁻¹⁸	атто	а	a

Примечание: В скобках указаны приставки, которые допускаются применять только в наименованиях кратных и дольных единиц, уже получивших широкое распространение (например, гектар, декалитр, дециметр, сантиметр).