



**ГОСУДАРСТВЕННЫЙ СТАНДАРТ
СОЮЗА ССР**

СКОБЫ ЯКОРНЫЕ

ТЕХНИЧЕСКИЕ УСЛОВИЯ

ГОСТ 765—85

Издание официальное

Цена 3 коп.

**ГОСУДАРСТВЕННЫЙ КОМИТЕТ СССР ПО СТАНДАРТАМ
Москва**

СКОБЫ ЯКОРНЫЕ
Технические условия

Anchor shackles. Specifications

ГОСТ
765—85

Взамен
ГОСТ 765—74

ОКП 64 1111

Постановлением Государственного комитета СССР по стандартам от 26 февраля 1985 г. № 381 срок действия установлен

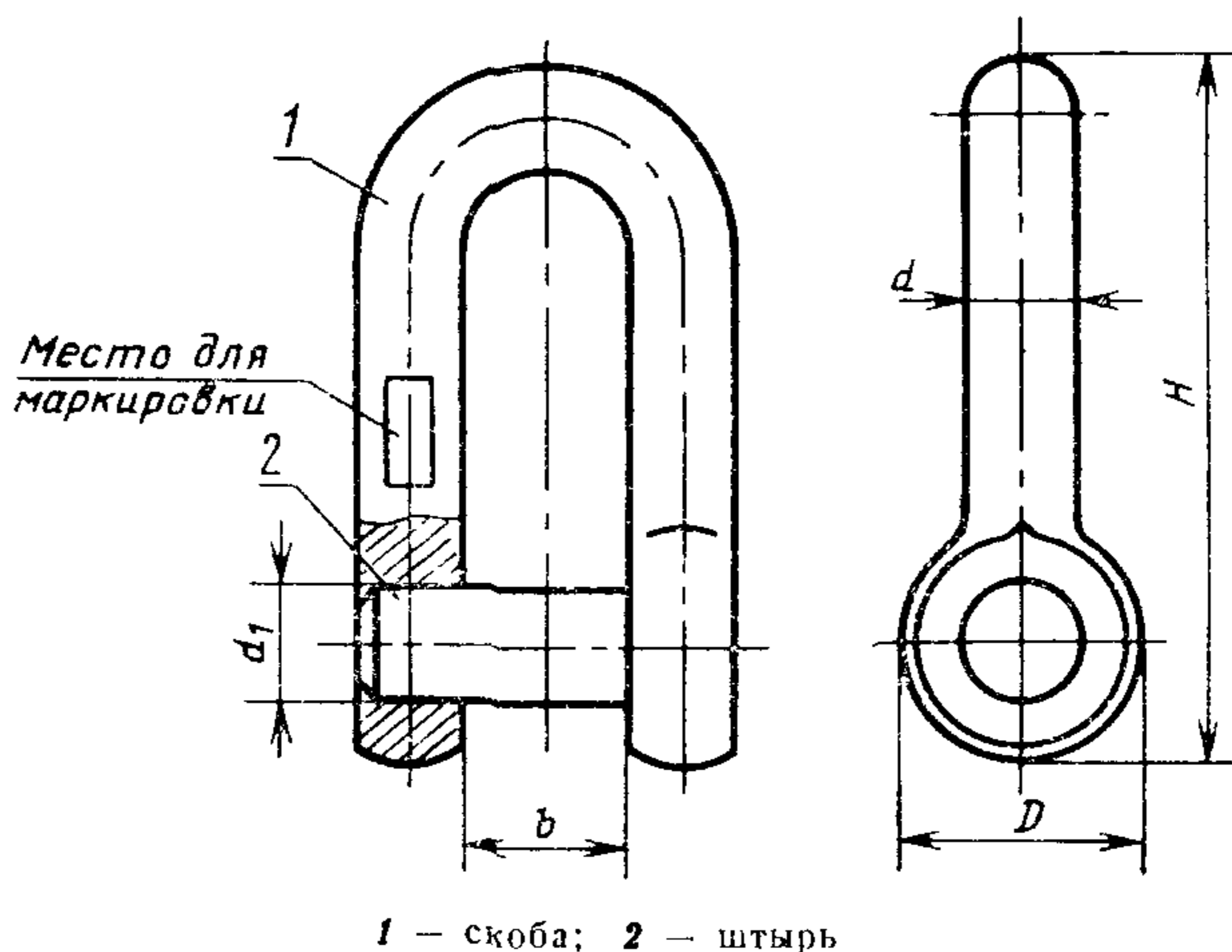
с 01.01.87
до 01.01.97

Несоблюдение стандарта преследуется по закону

Настоящий стандарт распространяется на якорные скобы, предназначенные для соединения судовых якорей с якорными цепями, применяемыми на кораблях, судах и плавучих средствах.

1. ОСНОВНЫЕ РАЗМЕРЫ

1.1. Основные размеры и масса якорных скоб должны соответствовать приведенным на чертеже и в табл. 1.



Размеры, мм

Типоразмер якорной скобы	b		D	d	d ₁ (Л. гирь)	H	Масса якорной скобы, кг
	Номер	Пред- ель					
14×22	22	+1	32	14	16	95	0,4
16×26	26		36	16	18	110	0,6
20×32	32	+2	45	20	22	135	1,1
22×36	36		50	22	25	150	1,5
24×40	40		54	24	27	170	1,9
26×45	45	+3	60	26	30	185	2,5
28×48	48		64	28	32	200	3,1
30×53	53		68	30	34	215	3,8
34×58	58		78	34	38	240	5,6
38×65	65		85	38	43	285	8,0
42×72	72		95	42	48	300	10,4
46×78	78		105	46	52	320	14,0
54×82	82		122	54	60	375	21,2
56×96	96		126	56	65	410	25,0
64×102	102	+4	144	64	72	450	35,9
70×110	110		158	70	80	495	47,3
78×123	123		176	78	90	570	66,6
90×133	133		205	90	105	620	99,0
100×145	145		225	100	115	685	133,4
110×160	160		250	110	125	760	179,6
125×175	175		280	125	140	775	241,8
135×185	185	305	135	150	810	299,4	
145×195	195	+5	330	145	160	870	371,9
155×205	205		350	155	170	930	450,0
170×230	230		385	170	190	1020	538,6
180×240	240		405	180	200	1080	704,9
190×260	260		430	190	210	1140	834,0
205×280	280		460	205	230	1230	1044,0

Пример условного обозначения якорной скобы с ветвью диаметром 125 мм и шириной проема в свету 175 мм (типоразмера 125×175):

Скоба Я 125×175 ГОСТ 765—85

То же, из маломагнитной стали

Скоба Я 125×175М ГОСТ 765—85

1.2. Обозначения рабочих чертежей и коды ОКП приведены в справочном приложении.

2. ТЕХНИЧЕСКИЕ ТРЕБОВАНИЯ

2.1. Якорные скобы должны изготавливаться в соответствии с требованиями настоящего стандарта по рабочим чертежам, утвержденным в установленном порядке.

2.2. Способы изготовления якорных скоб и штырей и марки стали, из которых они изготовлены, должны соответствовать приведенным в табл. 2.

Таблица 2

Деталь	Типоразмер якорной скобы	Способы изготовления	Марка стали
Скоба	От 14×22 до 70×110	Поковка (штамповка)	35 ГОСТ 1050—74
	От 56×96 до 205×280	Литье	30ГСЛ ГОСТ 977—75
Штырь	От 14×22 до 205×280	Прокат, поковка	25 ГОСТ 1050—74

Примечание. Для якорных скоб типоразмеров от 14×22 до 70×110, предназначенных для якорей Холла и адмиралтейских, допускается применение стали ВСтЗсп2 по ГОСТ 380—71 с КП 195 группы IV по ГОСТ 8479—70.

2.3. Штыри якорных скоб должны изготавливаться из горячекатаной круглой стали по ГОСТ 2590—71.

2.4. По требованию заказчика допускается изготовление якорных скоб из маломагнитных сталей.

2.5. Требования к поковкам деталей якорных скоб — для группы IV с КП 275 по ГОСТ 8479—70.

2.6. Качество материала отливок — для группы III по ГОСТ 977—75.

2.7. Предельные отклонения:

размеров и массы отливок — для III класса точности по ГОСТ 2009—55;

размеров поковок — по ГОСТ 7505—74 и ГОСТ 7829—79;

массы отливок и поковок — $\pm 4\%$.

Предельные отклонения диаметров деталей, обрабатываемых резанием, — H 14, h 14 по ГОСТ 25347—82.

2.8. Якорные скобы не должны иметь трещин и внутренних дефектов влияющих на их прочность.

2.9. На поверхности литых якорных скоб не допускаются:

пологие вмятины и шероховатости глубиной более 3% толщины тела отливки, но не более 5 мм;

земляные, шлаковые и газовые раковины диаметром более 2 мм, глубиной более 5% толщины тела отливки, но не более 5 мм;

при этом число дефектов не должно быть более трех на площади 100 см², а их общая суммарная площадь не должна превышать 5 % всей площади поверхности.

2.10. Дефекты, превышающие допустимые значения, должны быть устранены сваркой. Необходимость термообработки якорной скобы после устранения дефектов устанавливает предприятие-изготовитель.

2.11. Якорные скобы после испытаний и нанесения маркировки должны быть окрашены каменноугольным лаком марки А по ГОСТ 1709—75 в два слоя. Требования к качеству покрытия — по VII классу ГОСТ 9.032—74.

По согласованию с заказчиком допускается якорные скобы не окрашивать.

2.12. Срок службы якорных скоб — не менее 25 лет.

3. КОМПЛЕКТНОСТЬ

3.1. Якорные скобы должны поставляться комплектно. В комплект поставки должны входить скоба и штырь.

4. ПРАВИЛА ПРИЕМКИ

4.1. Якорные скобы следует подвергать приемо-сдаточным испытаниям.

4.2. Якорные скобы предъявляют партиями. Партией литых якорных скоб считают отливки, изготовленные из стали одной марки, одной плавки, а кованных (штампованных) — поковки (штамповки), изготовленные из стали одной марки, прошедшие термическую обработку в одной садке или разных садках, но по одному и тому же режиму, при этом регистрация температур автоматическими приборами обязательна.

4.3. Якорные скобы для приемки предъявляют в неокрашенном виде.

4.4. При приемке якорные скобы должны быть подвергнуты сплошному контролю на соответствие требованиям пп. 1.1 (размеры b и d), 2.1—2.4; 2.8—2.11.

4.5. Для проверки якорных скоб на соответствие п. 1.1 (кроме размеров b и d) отбирают 5% якорных скоб из партии, но не менее 2 шт.

4.6. Проверка механических характеристик материала поковок — по ГОСТ 8479—70, отливок — по ГОСТ 977—75.

4.7. Для проверки соответствия требованиям п. 2.8 следует каждую литую якорную скобу испытывать пробной нагрузкой. Скобы типоразмеров 180×240; 190×260; 205×280 до испытания пробной нагрузкой должны быть испытаны сбрасыванием на стальную плиту.

Кованые (штампованные) якорные скобы испытывают пробной нагрузкой совместно с якорем Холла или адмиралтейским — по ГОСТ 766—74, с якорем Матросова — по ГОСТ 8497—78, с легким якорем — по ГОСТ 25496—82.

4.8. По согласованию с органами надзора допускается проводить выборочные испытания 5% якорных скоб от каждой партии, но не менее 2 шт.

4.9. Соответствие требованиям, установленным в пп. 2.5—2.7, проверяют при проведении операционного контроля.

4.10. Если при сплошном контроле будут обнаружены якорные скобы, не соответствующие требованиям настоящего стандарта, то их бракуют, а при выборочном контроле — партию возвращают для разбраковывания.

После разбраковывания партию предъявляют на повторный контроль.

Результаты повторного контроля являются окончательными и распространяются на всю партию.

При неудовлетворительных результатах повторного контроля всю партию бракуют.

5. МЕТОДЫ КОНТРОЛЯ

5.1. Конструкцию и размеры якорных скоб проверяют сравнением с чертежами и при помощи измерительных инструментов, обеспечивающих требуемую в чертежах точность.

5.2. Марки материалов, из которых изготовлены якорные скобы, и их механические свойства должны быть подтверждены сертификатами или данными лабораторных анализов.

5.3. Массу якорных скоб проверяют взвешиванием на весах с погрешностью не более $\pm 1\%$.

5.4. Испытания якорных скоб на соответствие требованиям п. 2.8 проводят до нанесения защитного покрытия.

5.5. При испытаниях якорные скобы сбрасывают с высоты 4 м на стальную плиту толщиной не менее 100 мм, лежащую на утрамбованном грунте. Температура якорных скоб при испытании не должна быть ниже 0°C.

5.6. Испытания литых якорных скоб пробной нагрузкой проводят на цепопробном стане при воздействии нагрузки в течение не менее 5 мин.

Значения пробной нагрузки должны соответствовать приведенным в табл. 3.

При испытаниях скобы штырь должен быть заменен технологическим приспособлением.

5.7. После испытаний якорную скобу подвешивают и обстукивают молотком массой не менее 3 кг для выявления трещин и пустот. Чистый металлический звук свидетельствует об отсутствии

дефектов. В противном случае дефект должен быть выявлен и устранен.

После устранения дефекта должно быть проведено повторное испытание, результаты которого считают окончательными.

5.8 Требования безопасности при проведении испытаний — по ГОСТ 123002—75

Таблица 3

Типоразмер якорной скобы	56 × 95	64 × 102	70 × 110	8 × 123	90 × 133	100 × 145	110 × 160	125 × 175
Пробная нагрузка, кН (тс)	550,0 (55,6)	698,0 (69,8)	828,0 (82,8)	1050,0 (105,0)	1244,0 (124,4)	1470,0 (147,0)	1754,0 (175,4)	2023,0 (202,3)

Продолжение табл. 3

Типоразмер якорной скобы	135 × 185	145 × 195	177 × 205	170 × 230	180 × 240	190 × 260	205 × 280
Пробная нагрузка, кН (тс)	2220,0 (222,0)	2420,0 (242,0)	2733,0 (273,3)	3065,0 (306,5)	3440,0 (344,0)	3800,0 (380,0)	4140,0 (414,0)

Примечание. Пробные нагрузки приняты по максимальной массе якоря, приведенной в табл. 4.

6. МАРКИРОВКА, УПАКОВКА, ТРАНСПОРТИРОВАНИЕ И ХРАНЕНИЕ

6.1. Каждая якорная скоба должна иметь маркировку, содержащую

наименование или товарный знак предприятия-изготовителя, типоразмер и исполнение якорной скобы, номер якорной скобы по системе предприятия-изготовителя; обозначение настоящего стандарта.

6.2. На якорных скобах, поставляемых в сборе с якорями, допускается не наносить на них товарный знак предприятия-изготовителя.

6.3. Маркировка якорных скоб типоразмеров от 14 × 22 до 38 × 65 — на стержне скобы, а типоразмеров свыше 38 × 65 — на ветви скобы.

6.4. Маркировка должна наноситься ударным способом или лигьем.

6.5. Якорные скобы следует транспортировать железнодорожным или автомобильным транспортом. При транспортировании якорных скоб штырь должен быть прихвачен к скобе электросваркой.

6.6. Якорные скобы массой до 50 кг следует транспортировать в деревянных ящиках типов II—1, II—2, V—1, V—2, VIII по ГОСТ 2991—76. Крепление якорных скоб в ящиках должно исключать возможность их смещения. Якорные скобы массой свыше 50 кг транспортируют без упаковки в тару. При погрузке якорных скоб на железнодорожный подвижной состав поставщик должен соблюдать требования ГОСТ 22235—76.

6.7. Транспортная маркировка — по ГОСТ 14192—77.

6.8. Якорные скобы следует хранить под навесом на площадках с твердым покрытием или на настилах.

7. УКАЗАНИЯ ПО ЭКСПЛУАТАЦИИ

7.1. Комплектование якорей скобами в зависимости от их типоразмера — в соответствии с требованиями табл. 4.

Таблица 4

Типоразмер якорной скобы	Масса якоря, кг			
	Хотла по ГОСТ 761—74	адмиралтейского по ГОСТ 760—74	Магросова по ГОСТ 8497—68	легкого по ГОСТ 25496—82
14×22	—	10; 15	5; 10	—
16×26	—	20	15	—
20×32	50	30	25	—
22×36	75	50	35	15; 30
24×40	100	75; 100	50	45
26×45	150	125; 150	75; 100	60; 75
28×48	200	200	125; 150	90; 105
30×53	250	250	200; 250	125; 135
34×58	300; 350	300	300	150; 180
38×65	400; 450	400	400	225
42×72	500; 600	500	500	270; 315
46×78	700; 800	700	750	360
54×82	900; 1000	1000	—	430; 495;
56×96	1250; 1500	1250; 1500	1000; 1250	585
64×102	1750; 2000	2000	—	675
70×110	2250; 2500	—	1500	765; 855;
78×123	3000; 3500	3000	—	970; 1080
				1200
				1350; 1440
				1575; 1710
				1845
				1980; 2140
				2295; 2475

Типоразмер якорной скобы	Масса якоря, кг			
	Холла по ГОСТ 761—74	адмиралгейского по ГОСТ 760—74	Магросова по ГОСТ 8497 68	легкого по ГОСТ 26496 82
90×133	4000, 4500	—	—	2655, 2835 3040, 3240
100×145	5000, 6000	—	—	3440, 3670 3940, 4260
110×160	7000, 8000	—	—	4500, 4840 5175, 5510 5850
125×175	9000, 10000	—	—	6225; 6520 6975, 7425
135×185	11000, 12000	—	—	7875, 8325 8775
145×195	13000, 14000	—	—	9225, 9675 10125
155×205	15000, 16000	—	—	10575, 11025 11550, 12000 12675
170×230	18000, 20000	—	—	13350, 14100 15000
180×240	22000, 24000	—	—	16125, 17250
190×260	26000, 28000	—	—	18375, 19500 20625
205×280	30000, 32000	—	—	—

8. ГАРАНТИИ ИЗГОТОВИТЕЛЯ

8.1. Изготовитель гарантирует соответствие якорных скоб требованиям настоящего стандарта при соблюдении потребителем условий эксплуатации, транспортирования и хранения, установленных стандартом.

8.2. Гарантийный срок эксплуатации — 2 года со дня сдачи судна в эксплуатацию.

ПРИЛОЖЕНИЕ
Справочное

Обозначения рабочих чертежей якорных скоб и коды ОКП

Типоразмер якорной скобы	Обозначения рабочих чертежей	код ОКП
14×22	211—99.5840	64 1111 6137 03
16×26	211—99.5840—01	64 1111 6138 02
20×32	211—99.5840—02	64 1111 6139 01
22×36	211—99.5840—03	64 1111 6140 08
24×40	211—99.5840—04	64 1111 6141 07
26×45	211—99.5840—05	64 1111 6142 06
28×48	211—99.5840—06	64 1111 6143 05
30×53	211—99.5840—07	64 1111 6144 04
34×58	211—99.5840—08	64 1111 6145 03
38×65	211—99.5840—09	64 1111 6146 02
42×72	211—99.5840—10	64 1111 6147 01
46×78	211—99.5840—11	64 1111 6148 00
54×82	211—99.5840—12	64 1111 6149 10
56×96	211—99.5840—13	64 1111 6150 06
64×102	211—99.5840—14	64 1111 6151 05
70×110	211—99.5840—15	64 1111 6152 04
78×123	211—99.5840—16	64 1111 6153 03
90×133	211—99.5840—17	64 1111 6154 02
100×145	211—99.5840—18	64 1111 6155 01
110×160	211—99.5840—19	64 1111 6156 00
125×175	211—99.5840—20	64 1111 6157 10
135×185	211—99.5840—21	64 1111 6158 09
145×195	211—99.5840—22	64 1111 6159 08
155×205	211—99.5840—23	64 1111 6160 04
170×230	211—99.5840—24	64 1111 6161 03
180×240	211—99.5840—25	64 1111 6162 02
190×260	211—99.5840—26	64 1111 6163 01
205×280	211—99.5840—27	64 1111 6164 00

Изменение № 1 ГОСТ 765—85 Скобы якорные. Технические условия

Утверждено и введено в действие Постановлением Государственного комитета СССР по стандартам от 15.10.87 № 3892

Дата введения 01.04.88

Пункт 2.2. Таблица 2. Примечание изложить в новой редакции: «Примечание. Допускается для изготовления деталей якорных скоб типоразмеров от 14×22 до 70×110, предназначенных для якорей судов внутреннего плавания, применять сталь 20 по ГОСТ 1050—74 с КП 215 группы IV по ГОСТ

(Продолжение см. с. 182)

(Продолжение изменения к ГОСТ 765—85)

8479—70, а для якорей Холла и адмиралтейских — сталь ВСтЗсп2 по ГОСТ 380—71 с КП 195 группы IV по ГОСТ 8479—70».

Пункт 2.7. Заменить ссылки: ГОСТ 2009—55 на ГОСТ 26645—85, ГОСТ 7829—79 на ГОСТ 7829—70.

Пункт 2.12 изложить в новой редакции: «2.12 Назначенный срок службы якорных скоб до списания — 25 лет»

Пункт 7.1. Заменить ссылки: ГОСТ 8497—68 на ГОСТ 8497—78, ГОСТ 26496—82 на ГОСТ 25496—82

Пункт 6.6. Заменить ссылку: ГОСТ 2991—76 на ГОСТ 2991—85

(ИУС № 1 1988 г)

Изменение № 2 ГОСТ 765—85 Скобы якорные. Технические условия

Утверждено и введено в действие Постановлением Государственного комитета СССР по стандартам от 07.04.89 № 963

Дата введения 01.01.90

Пункт 1.1. Пример условного обозначения. Исключить слова: «То же, из маломагнитной стали

Скоба Я 125×175 М ГОСТ 765—85».

Пункт 2.2. Таблица 2. Примечание. Заменить слова: «стали ВСтЗсп2 по ГОСТ 380—71» на «стали СтЗсп по ГОСТ 380—88».

Пункт 2.4 исключить.

Пункт 2.7 изложить в новой редакции: «2.7. Класс точности размеров и масс отливок в зависимости от типоразмера якорной скобы — по ГОСТ 26645—85.

Предельные отклонения:

размеров поковок — по технической документации, утвержденной в установленном порядке;

массы поковок — $\pm 4\%$;

размеров деталей, обрабатываемых резанием: H14, h14, остальных —

$\pm \frac{IT14}{2}$ по ГОСТ 25347—82».

(Продолжение см. с. 150)

Раздел 4 Наименование изложить в новой редакции **«4 Приемка».**

Пункт 4.4 Заменить ссылку 2.1—2.4 на 2.1—2.3

Пункт 4.7 Второй абзац Заменить слова «с легким якорем» на «с якорем ПДС»

Пункт 6.1 Третьий абзац Исключить слова «и исполнение»

Пункт 6.5 дополнить словами «При отправке якорных скоб железнодорожным транспортом упакованные в тару скобы следует перевозить в крытых вагонах, а без упаковки в тару на открытом подвижном составе»

Пункт 6.6 Заменить слова «типов II—1, II—2, V—1, V—2, VIII по ГОСТ 2991—85» на «типов II—1, II—2, V—1, V—2 по ГОСТ 2991—85»

Пункт 7.1 Таблица 4 Наименование графы «Масса якоря, кг, легкою по ГОСТ 25496—82» Заменить слово «легкою» на ПДС,

графа «Масса якоря, кг, Матросова по ГОСТ 8497—78» Заменить значения для типоразмеров якорной скобы 26×45 — 75, 100 на 75, 100, 125, 28×48 — 125, 150 на 150, 200, 30×53 — 200, 250 на 250, 70×110 — 1500 на —,

для типоразмера якорной скобы 64×102 дополнить значением 1500,

графа «Масса якоря, кг, ПДС по ГОСТ 25496—82» Для типоразмера якорной скобы 70×110 замечить значение 1350 на 1305

(ИУС № 7 1989 г.)

Редактор И. М. Уварова
Технический редактор Н. В. Келейникова
Корректор В. И. Варенцова

Сдано в наб. 26.03.85 Подп. в печ. 11.05.85 0,75 усл. п. л. 0,75 усл. кр.-отт. 0,63 уч.-изд. л.
Тир. 12000 Цена 3 коп.

Ордена «Знак Почета» Издательство стандартов, 123840, Москва, ГСП,
Новопресненский пер., 3.
Калужская типография стандартов, ул. Московская, 256. Зак. 887