

**ПОДШИПНИКИ РАДИАЛЬНЫЕ
РОЛИКОВЫЕ МНОГОРЯДНЫЕ
С КОРОТКИМИ ЦИЛИНДРИЧЕСКИМИ
РОЛИКАМИ**

ТИПЫ И ОСНОВНЫЕ РАЗМЕРЫ

Издание официальное

**ПОДШИПНИКИ РАДИАЛЬНЫЕ РОЛИКОВЫЕ
МНОГОРЯДНЫЕ С КОРОТКИМИ ЦИЛИНДРИЧЕСКИМИ
РОЛИКАМИ.****ГОСТ
7634—75*****Типы и основные размеры****Взамен**Radial multiple row short cylindrical roller bearings.
Types and boundary dimensions**ГОСТ 7634—56**

ОКП 46 2270

**Постановлением Государственного комитета стандартов Совета Министров СССР от 25 июня 1975 г. № 1618
срок введения установлен****с 01.07.76**

1. Настоящий стандарт распространяется на роликовые радиальные двухрядные подшипники с короткими цилиндрическими роликами серий диаметров 1 и 9, серий ширин 3 и 4 и на многорядные подшипники серии диаметров 1 и 9, серий ширин 6, предназначенных для восприятия только радиальных нагрузок.

Стандарт полностью соответствует СТ СЭВ 5274—85.

2. Стандарт устанавливает следующие типы подшипников:

182000 — с коническим отверстием внутреннего кольца с бортами на внутреннем кольце (черт. 1);

282000 — с цилиндрическим отверстием внутреннего кольца с бортами на внутреннем кольце (черт. 2);

162000 — с коническим отверстием внутреннего кольца с бортами на наружном кольце (черт. 3).

262000 — с цилиндрическим отверстием внутреннего кольца с бортами на наружном кольце (черт. 3а);

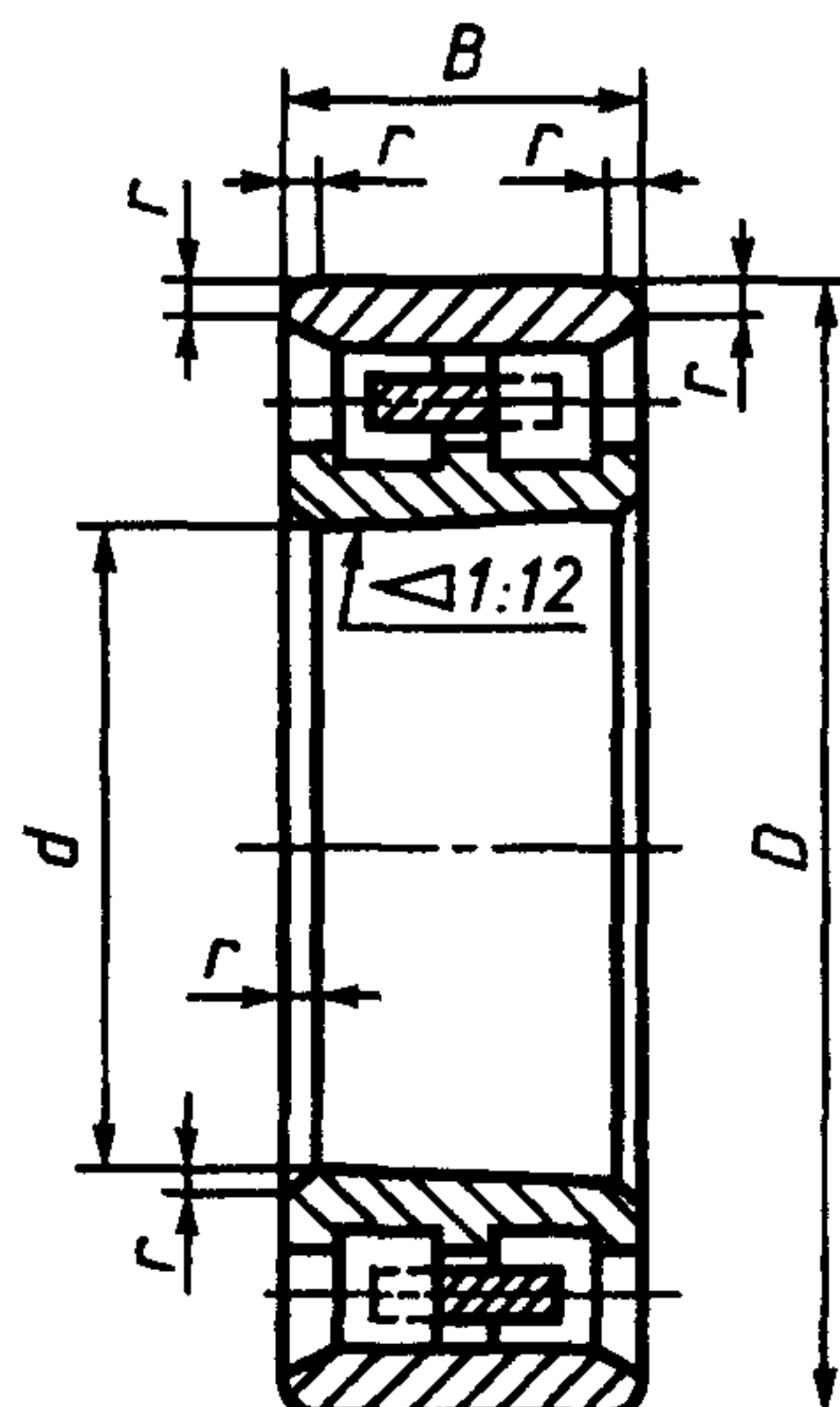
452000 — многорядный подшипник без бортов на внутреннем кольце с плоскими упорными кольцами на наружном кольце (черт. 3б).

1, 2. **(Измененная редакция, Изм. № 2).**

3. Основные размеры и обозначения подшипников должны соответствовать указанным на черт. 1—3, 3а, 3б и в табл. 1—3, 3а, 3б и 3в.

П р и м е ч а н и е. Черт. 1—3, 3а, 3б не определяют конструкцию подшипников.

Т и п 182000



d — диаметр конического или цилиндрического отверстия внутреннего кольца; D — диаметр наружной цилиндрической поверхности наружного кольца; B — ширина кольца; r — координата монтажной фаски

Черт. 1

Т а б л и ц а 1

Серия диаметров 1, серия ширин 3
Р а з м е р ы, мм

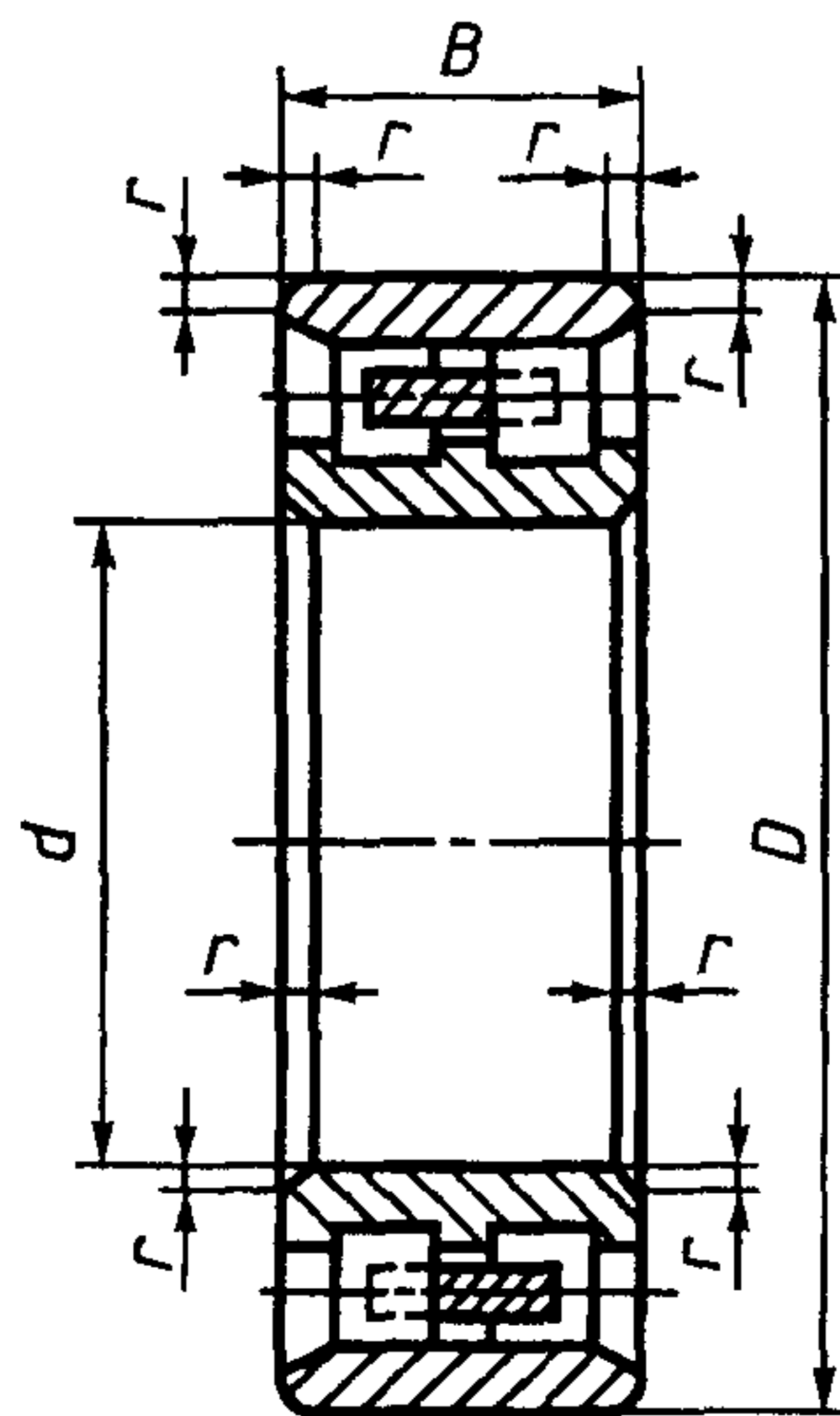
Обозначение подшипников	d	D	B	r	$r_{\text{с min}}$	Масса, кг, ≈
3182105	25	47	16	1,0	0,6	0,120
3182106	30	55	19	1,5	1,0	0,186
3182107	35	62	20			0,252
3182108	40	68	21			0,301
3182109	45	75	23			0,399
3182110	50	80				0,430
3182111	55	90	26	2,0	1,1	0,623
3182112	60	95				0,690
3182113	65	100				0,710
3182114	70	110				1,06
3182115	75	115				1,12
3182116	80	125	34	2,5	1,5	1,52
3182117	85	130				1,64
3182118	90	140				2,03
3182119*	95	145	37	2,5	1,5	2,13
3182120	100	150				2,20
3182121*	105	160	41	3,0	2,0	2,86
3182122	110	170	45			3,53
3182124	120	180	46			3,87
3182126	130	200	52			5,33
3182128	140	210	53			6,03

Размеры, мм

Обозначение подшипников	d	D	B	r	$r_{с\ min}$	Масса, кг, ≈
3182130	150	225	56	3,5	2,1	7,54
3182132	160	240	60			8,32
3182134	170	260	67			12,9
3182136	180	280	74			16,9
3182138	190	290	75			17,4
3182140	200	310	82			21,9
3182144	220	340	90			4,0
3182148	240	360	92	32,7		
3182152	260	400	104	5,0	4,0	47,0
3182156	280	420	106			49,2
3182160	300	460	118			69,6
3182164	320	480	121			74,9
3182168	340	520	133			6,0
3182172	360	540	134	105,0		
3182176	380	560	135	116,0		
3182180	400	600	148	144,0		
3182184	420	620	150	162,0		
3182188	440	650	157	8,0	6,0	184,0
3182192	460	680	163			196,0
3182196	480	700	165			208,0
31821/500	500	720	167			213,0

* Изготавливать по заказу потребителя.

Тип 282000



d — диаметр конического или цилиндрического отверстия внутреннего кольца; D — диаметр наружной цилиндрической поверхности наружного кольца; B — ширина кольца; r — координата монтажной фаски

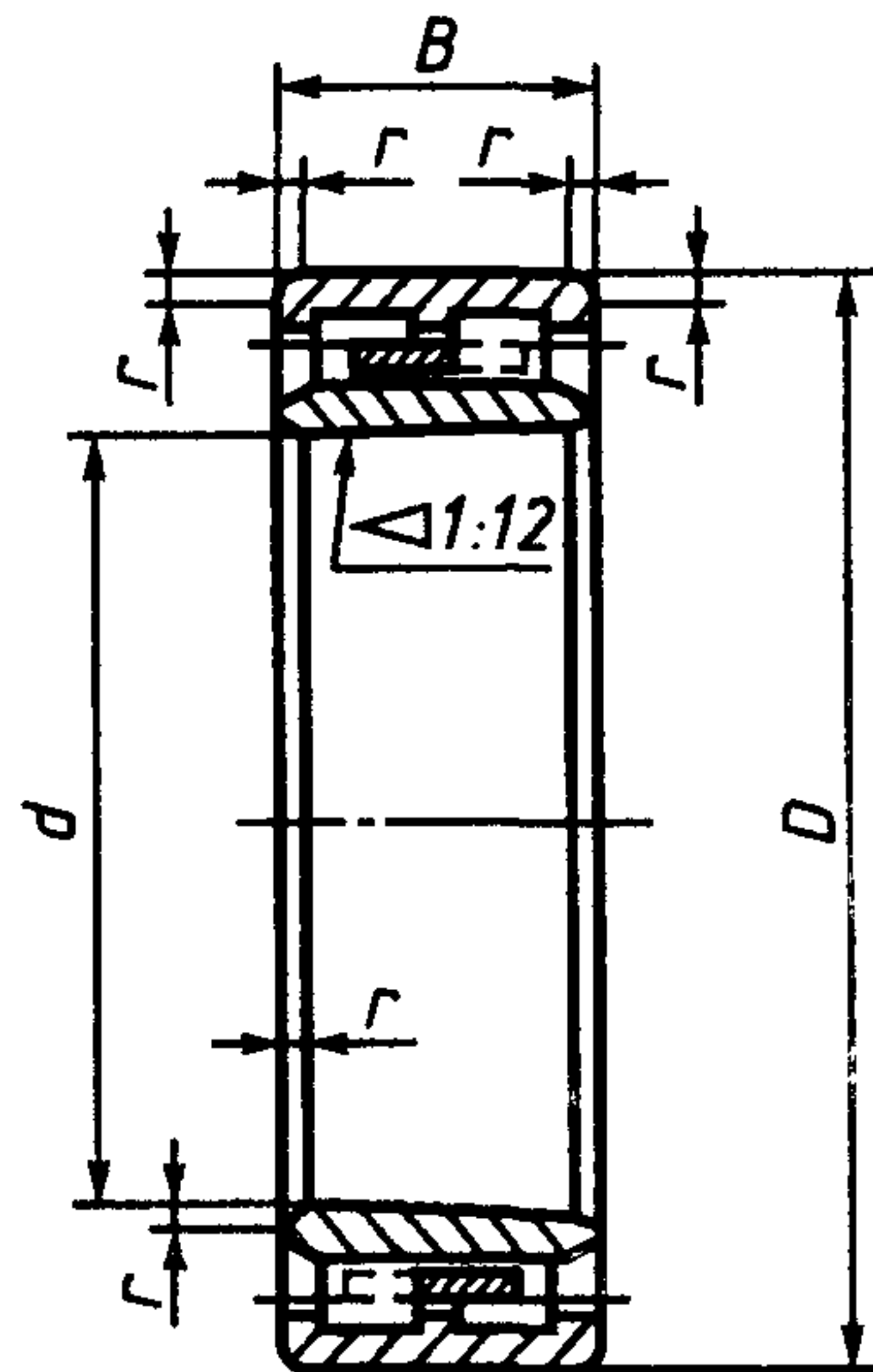
Черт. 2

Серия диаметров 1, серия ширин 3
Размеры, мм

Обозначение подшипников	d	D	B	r	$r_{s \min}$	Масса, кг, ≈	
3282105	25	47	16	1,0	0,6	0,125	
3282106	30	55	19	1,5	1,0	0,193	
3282107	35	62	20			0,262	
3282108	40	68	21			0,313	
3282109	45	75	23			0,415	
3282110	50	80				0,447	
3282111	55	90	26			2,0	1,1
3282112	60	95		0,718			
3282113	65	100		0,738			
3282114	70	110		30	1,10		
3282115	75	115			1,16		
3282116	80	125		34	1,58		
3282117	85	130	1,71				
3282118	90	140	37	2,5	1,5	2,11	
3282119*	95	145				2,22	
3282120	100	150				2,26	
3282121*	105	160	41	3,0	2,0	2,97	
3282122	110	170	45			3,67	
3282124	120	180	46			3,97	
3282126	130	200	52			5,56	
3282128	140	210	53			6,30	
3282130	150	225	56			3,5	2,1
3282132	160	240	60	9,08			
3282134	170	260	67	12,9			
3282136	180	280	74	16,5			
3282138	190	290	75	17,0			
3282140	200	310	82	23,2			
3282144	220	340	90	4,0	3,0	28,5	
3282148	240	360	92			35,6	
3282152	260	400	104	5,0	4,0	46,0	
3282156	280	420	106			51,5	
3282160	300	460	118			68,5	
3282164	320	480	121			74,0	
3282168	340	520	133			6,0	5,0

* Изготавливать по заказу потребителя.

Т и п 162000



d — диаметр конического или цилиндрического отверстия внутреннего кольца; D — диаметр наружной цилиндрической поверхности наружного кольца, B — ширина кольца; r — координата монтажной фаски

Черт. 3

Таблица 3

Серия диаметров 9, серия ширин 4
Размеры, мм

Обозначение подшипников	d	D	B	r	$r_{\text{мм}}$	Масса, кг, ≈
4162920	100	140	40	2,0	1,1	1,78
4162921*	105	145				2,00
4162922	110	150				1,93
4162924	120	165				2,57
4162926	130	180	50	2,5	1,5	3,48
4162928	140	190				4,00
4162930	150	210	60	3,0	2,0	5,98
4162932	160	220				6,46
4162934	170	230				6,63
4162936	180	250	69	3,5	2,1	9,60
4162938	190	260				9,85
4162940	200	280	80	3,5	2,1	13,8
4162944	220	300				15,3
4162948	240	320				16,8
4162952	260	360				28,4
4162956	280	380	100	4,0	3,0	30,8
4162960	300	420				46,7
4162964	320	440	118	4,0	3,0	50,9
4162968	340	460				56,0
4162972	360	480				58,5

Размеры, мм

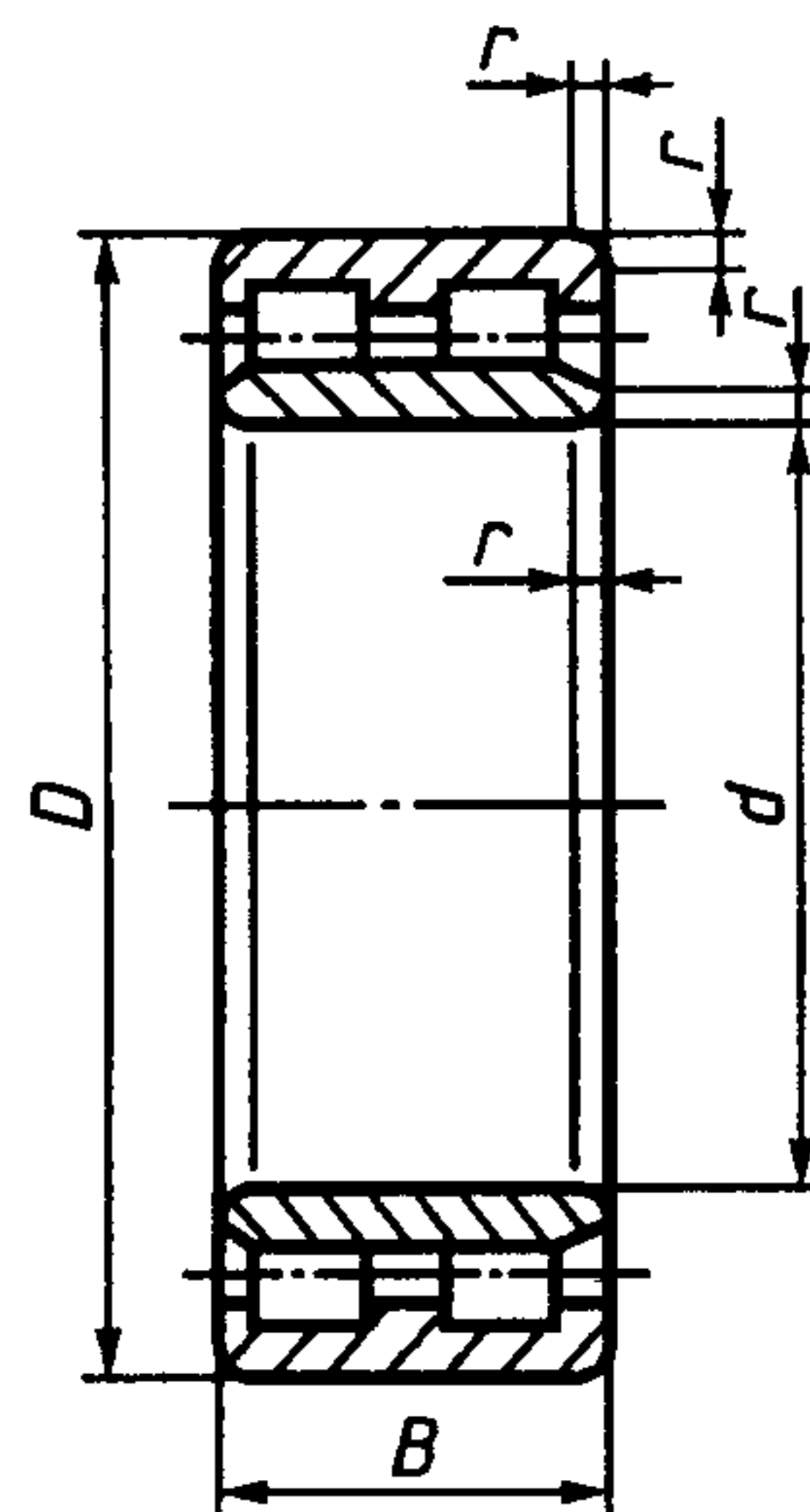
Обозначение подшипников	d	D	B	r	$r_{\text{нп}}$, мм	Масса, кг, ≈
4162976	380	520	140	5,0	4,0	87,5
4162980	400	540				91,5
4162984	420	560				95,5
4162988	440	600	160			130,0
4162992	460	620				135,0
4162996	480	650	170			160,0
41629/500	500	670				165,0
41629/530	530	710	180	6,0	5,0	200,0
41629/560	560	750	190			235,0
41629/600	600	800	200			280,0
41629/630	630	850	218	8,0	6,0	355,0
41629/670	670	900	230			410,0
41629/710	710	950	243			480,0
41629/750	750	1000	250			558,0

* Изготавливать по заказу потребителя.

Пример условного обозначения подшипника типа 182000 серии диаметров 1, серии ширины 3 с $d = 100$ мм, $D = 150$ мм, $B = 37$ мм:

Подшипник 3182120 ГОСТ 7634—75

Тип 262000



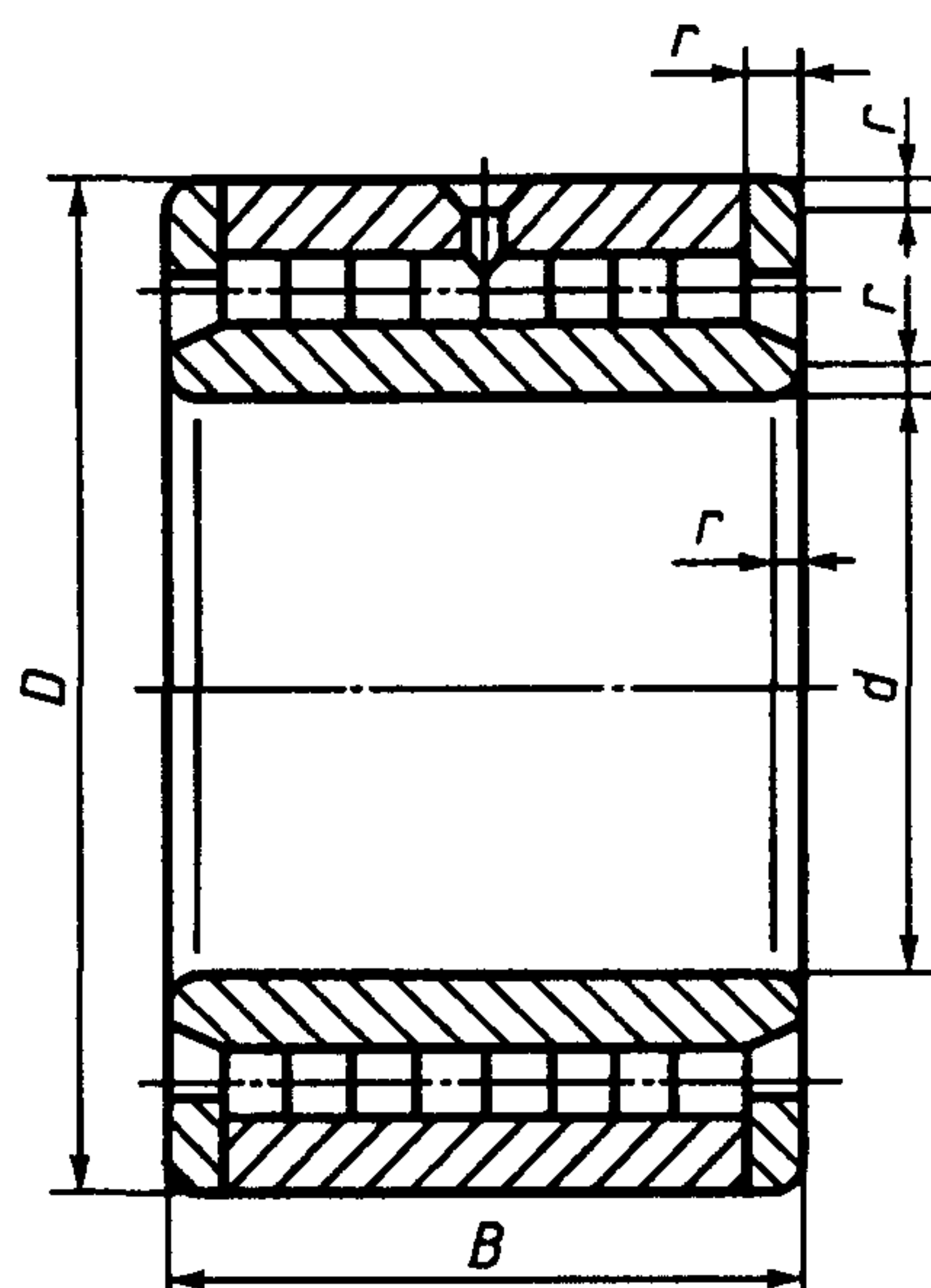
Черт. 3а

Серия диаметров 9, серия ширины 4
Р а з м е р ы, мм

Обозначение подшипников	d	D	B	r	$r_{\text{мм}}$	Масса, кг, ≈
4262920	100	140	40	2,0	1,1	1,90
4262921*	105	145	40	2,0	1,1	2,00
4262922	110	150	40	2,0	1,1	2,05
4262924	120	165	45	2,0	1,1	2,80
4262926	130	180	50	2,5	1,5	3,85
4262928	140	190	50	2,5	1,5	4,10
4262930	150	210	60	3,0	2,0	6,25
4262932	160	220	60	3,0	2,0	6,60
4262934	170	230	60	3,0	2,0	6,95
4262936	180	250	69	3,0	2,0	10,5
4262938	190	260	69	3,0	2,0	11,0
4262940	200	280	80	3,5	2,1	15,0
4262944	220	300	80	3,5	2,1	16,5
4262948	240	320	80	3,5	2,1	17,5
4262952	260	360	100	3,5	2,1	30,5
4262956	280	380	100	3,5	2,1	32,5
4262960	300	420	118	4,0	3,0	50,0
4262964	320	440	118	4,0	3,0	53,0
4262968	340	460	118	4,0	3,0	56,0
4262972	360	480	118	4,0	3,0	58,5
4262976	380	520	140	5,0	4,0	87,5
4262980	400	540	140	5,0	4,0	91,5
4262984	420	560	140	5,0	4,0	95,5
4262988	440	600	160	5,0	4,0	130,0
4262992	460	620	160	5,0	4,0	135,0
4262996	480	650	170	6,0	5,0	160,0
42629/500	500	670	170	6,0	5,0	165,0
42629/530	530	710	180	6,0	5,0	200,0
42629/560	560	750	190	6,0	5,0	235,0
42629/600	600	800	200	6,0	5,0	280,0
42629/630	630	850	218	8,0	6,0	355,0
42629/670	670	900	230	8,0	6,0	410,0
42629/710	710	950	243	8,0	6,0	480,0

* Изготавливать по заказу потребителя.

Т и п 452000



Черт. 36

Т а б л и ц а 36

Серия диаметров 9, серия ширин 5
Р а з м е р ы, мм

Обозначение подшипников	d	D	B	r	$r_{\text{мм}}$	Масса, кг, ≈
6452904	20	37	30	0,6	0,3	0,14
6452905	25	42	30	0,6	0,3	0,16
6452906	30	47	30	0,6	0,3	0,19
6452907	35	55	36	1,0	0,6	0,31
6452908	40	62	40	1,0	0,6	0,42
6452909	45	68	40	1,0	0,6	0,50
6452910	50	72	40	1,0	0,6	0,58
6452911	55	80	45	1,5	1,0	0,82
6452912	60	85	45	1,5	1,0	0,89
6452913	65	90	45	1,5	1,0	0,95
6452914	70	100	54	1,5	1,0	1,50
6452915	75	105	54	1,5	1,0	1,61
6452916	80	110	54	1,5	1,0	1,68
6452917	85	120	63	2,0	1,1	2,48
6452918	90	125	63	2,0	1,1	2,58
6452919*	95	130	63	2,0	1,1	2,70
6452920	100	140	71	2,0	1,1	3,74
6452921*	105	145	71	2,0	1,1	3,90
6452922	110	150	71	2,0	1,1	4,00
6452924	120	165	80	2,0	1,1	6,40

Размеры, мм

Обозначение подшипников	d	D	B	r	$r_{s \text{ min}}$	Масса, кг, ≈
6452926	130	180	90	2,5	1,5	7,60
6452928	140	190	90	2,5	1,5	8,60
6452930	150	210	109	3,0	2,0	12,90
6452932	160	220	109	3,0	2,0	13,40
6452934	170	230	109	3,0	2,0	14,40
6452936	180	250	125	3,0	2,0	20,80
6452938	190	260	125	3,0	2,0	21,50
6452940	200	280	145	3,5	2,1	30,60
6452944	220	300	145	3,5	2,1	34,00
6452948	240	320	145	3,5	2,1	37,00
6452952	260	360	180	3,5	2,1	65,00
6452956	280	380	180	3,5	2,1	70,00
6452960	300	420	218	4,0	3,0	110,00
6452964	320	440	218	4,0	3,0	120,00

* Изготавливать по заказу потребителя.

Таблица 3в

Серия диаметров 1, серия ширин 6

Размеры, мм

Обозначение подшипников	d	D	B	r	$r_{s \text{ min}}$	Масса, кг, ≈
6452112	60	95	63	2,0	1,1	—
6452113	65	100	63	2,0	1,1	—
6452114	70	110	71	2,0	1,1	—
6452115	75	115	71	2,0	1,1	—
6452116	80	125	80	2,0	1,1	3,9
6452117	85	130	80	2,0	1,1	4,1
6452118	90	140	90	2,5	1,5	5,5
6452119*	95	145	90	2,5	1,5	5,7
6452120	100	150	90	2,5	1,5	6,0
6452121*	105	160	100	3,0	2,0	7,7
6452122	110	170	109	3,0	2,0	9,8
6452124	120	180	109	3,0	2,0	10,4
6452126	130	200	125	3,0	2,0	15,3
6452128	140	210	125	3,0	2,0	16,5
6452130	150	225	136	3,5	2,1	20,2
6452132	160	240	145	3,5	2,1	24,4
6452134	170	260	160	3,5	2,1	33,0
6452136	180	280	180	3,5	2,1	43,9
6452138	190	290	180	3,5	2,1	45,6
6452140	200	310	200	3,5	2,1	60,7
6452144	220	340	218	4,0	3,0	78,5
6452148	240	360	218	4,0	3,0	83,0
6452152	260	400	250	5,0	4,0	123,0
6452156	280	420	250	5,0	4,0	131,0

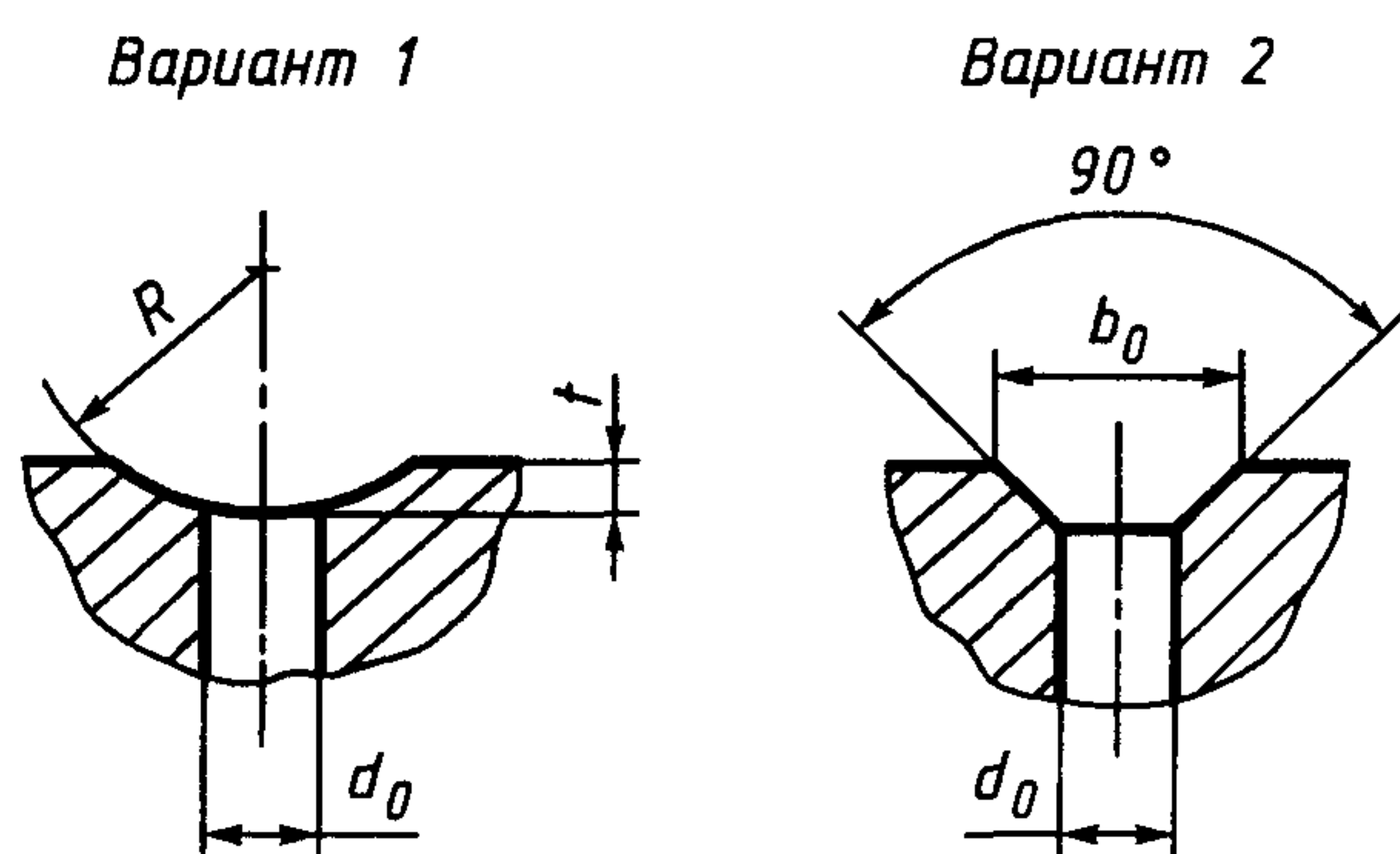
Размеры, мм

Обозначение подшипников	d	D	B	r	r , мм	Масса, кг, ≈
6452160	300	460	290	5,0	4,0	188,0
6452164	320	480	290	5,0	4,0	199,0
6452168	340	520	325	6,0	5,0	268,0
6452172	360	540	325	6,0	5,0	280,0
6452176	380	560	325	6,0	5,0	332,0
6452180	400	600	355	6,0	5,0	377,0
6452184	420	620	355	6,0	5,0	392,0
6452188	440	650	375	8,0	6,0	455,0
6452192	460	680	400	8,0	6,0	530,0
6452196	480	700	400	8,0	6,0	550,0
64521/500	500	720	400	8,0	6,0	570,0
64521/530	530	780	450	8,0	6,0	782,0
64521/560	560	820	462	8,0	6,0	880,0
64521/600	600	870	488	8,0	6,0	914,0
64521/630	630	920	515	10,0	7,5	1250,0
64521/670	670	980	560	10,0	7,5	1550,0
64521/710	710	1030	580	10,0	7,5	1750,0
64521/750	750	1090	615	10,0	7,5	2090,0

* Изготавливать по заказу потребителя.

За. Подшипники всех типов допускается изготавливать также с кольцевой проточкой и отверстиями для смазки на наружном кольце. К условному обозначению таких подшипников справа добавляют букву К, например — 3182120К.

Кольцевая проточка и три отверстия через 120° должны находиться на середине ширины кольца. Размеры проточки и отверстий должны соответствовать указанным на черт. 4 и в табл. 4.



d_0 — диаметр отверстия для смазки; R — радиус кольцевой канавки; t — глубина канавки; b_0 — ширина канавки

Черт. 4

Таблица 4

мм

Диаметр отверстий подшипников типа		d_0	R	t	b_0
182000—282000 452000	162000 262000				
До 65		2,0	4,0	0,8	4,5
Св. 65 » 120	Св. 100 до 170	3,2	6,4	1,2	6,5
» 120 » 170	» 170 » 190	4,8	9,6	1,8	9,5
» 170 » 200	» 190 » 240	6,3	12,6	2,4	12,2
» 200 » 280	» 240 » 280	8,0	16,0	3,0	15,0
» 280 » 420	» 280 » 460	9,5	19,0	3,2	17,7
» 420 » 500		12,7	24,0	4,8	23,5

3, За. (Измененная редакция, Изм. № 1, 2).

4. Технические требования — по ГОСТ 520—71.

5. Значения динамической и статической грузоподъемностей подшипников приведены в приложении.

(Введен дополнительно, Изм. № 1).

6. До 1989 года допускается применять значения $r_{s \min}$, приведенные в табл. 5.

Таблица 5

мм

$r_{\text{ном}}$	$r_{s \min}$	$r_{\text{ном}}$	$r_{s \min}$	$r_{\text{ном}}$	$r_{s \min}$
1,0	0,7	2,5	1,8	4,0	3,0
1,5	1,1	3,0	2,3	5,0	3,7
2,0	1,3	3,5	2,5	6,0	4,7

(Введен дополнительно, Изм. № 2).

ДИНАМИЧЕСКАЯ (С) И СТАТИЧЕСКАЯ (С₀) ГРУЗОПОДЪЕМНОСТИ

Т а б л и ц а 1

Серия диаметров 1, серия ширин 3

Обозначение подшипников		Грузоподъемность, Н, не менее	
		С	С ₀
3182105	3282105	26300	13200
3182106	3282106	31500	20500
3182107	3282107	40000	23000
3182108	3282108	44000	29000
3182109	3282109	53000	34500
3182110	3282110	54000	37000
3182111	3282111	70500	49000
3182112	3282112	74500	54000
3182113	3282113	78500	56000
3182114	3282114	99500	74000
3182115	3282115	99500	75000
3182116	3282116	122000	91000
3182117	3282117	128000	94000
3182118	3282118	146000	116000
3182119	3282119	153000	121000
3182120	3282120	160000	129000
3182121	3282121	202000	158000
3182122	3282122	233000	189000
3182124	3282124	244000	207000
3182126	3282126	290000	212000
3182128	3282128	305000	237000
3182130	3282130	340000	270000
3182132	3282132	380000	285000
3182134	3282134	460000	380000
3182136	3282136	575000	490000
3182138	3282138	605000	500000
3182140	3282140	665000	610000
3182144	3282144	830000	775000
3182148	3282148	870000	810000
3182152	3282152	1050000	1050000
3182156	3282156	1100000	1100000
3182160	3282160	1320000	1350000
3182164	3282164	1380000	1450000
3182168	3282168	1700000	1700000
3182172	3282172	1730000	1800000
3182176	3282176	1800000	2000000
3182180	3282180	1940000	2200000
3182184	3282184	2100000	2460000
3182188	3282188	2200000	2680000
3182192	3282192	2400000	2900000
3182196	3282196	2480000	2950000
31821/500	32821/500	2500000	3100000

Серия диаметров 9, серия ширин 4

Обозначение подшипников		Грузоподъемность, Н, не менее	
		C	C_0
4162920	4262920	129000	120000
4162922	4262922	132000	135000
4162924	4262924	176000	170000
4162926	4262926	180000	190000
4162928	4262928	190000	200000
4162930	4262930	325000	327000
4162932	4262932	335000	340000
4162934	4262934	340000	347000
4162936	4262936	400000	420000
4162938	4262938	405000	440000
4162940	4262940	490000	500000
4162944	4262944	510000	570000
4162948	4262948	530000	600000
4162952	4262952	750000	800000
4162956	4262956	765000	900000
4162960	4262960	1040000	1200000
4162964	4262964	1060000	1270000

П р и м е ч а н и е. Значения статической и динамической грузоподъемностей для остальных типов подшипников, приведенных в стандарте, будут вводиться по мере их освоения.

(Измененная редакция, Изм. № 2).

Редактор *Р. Г. Говердовская*
Технический редактор *О. Н. Власова*
Корректор *С. И. Фирсова*
Компьютерная верстка *Т. В. Александровой*

Изд. лиц. № 021007 от 10.08.95. Сдано в набор 29.10.98. Подписано в печать 02.12.98. Усл. печ. л. 1,86.
Уч.-изд. л. 1,30. Тираж 198 экз. С 1536. Зак. 2221.

ИПК Издательство стандартов, 107076, Москва, Колодезный пер., 14.
Набрано в Калужской типографии стандартов на ПЭВМ.
Калужская типография стандартов, ул. Московская, 256.
ПЛР № 040138