



**ГОСУДАРСТВЕННЫЙ СТАНДАРТ  
СОЮЗА ССР**

---

**ЯКОРЯ АДМИРАЛТЕЙСКИЕ  
КОНСТРУКЦИЯ И ОСНОВНЫЕ РАЗМЕРЫ**

**ГОСТ 760—74**

**Издание официальное**

**ГОСУДАРСТВЕННЫЙ КОМИТЕТ СССР ПО СТАНДАРТАМ**

**Москва**

**ЯКОРЯ АДМИРАЛТЕЙСКИЕ  
КОНСТРУКЦИЯ И ОСНОВНЫЕ РАЗМЕРЫ**Admiralty-Anchor.  
Constriction and dimensions**ГОСТ  
760—74\***Взамен  
ГОСТ 760—61

Постановлением Государственного комитета стандартов Совета Министров СССР от 31 января 1974 г. № 326 срок введения установлен

с 01.01. 1976 г.

Проверен в 1979 г. Срок действия продлен

до 01.01. 1985 г.**Несоблюдение стандарта преследуется по закону**

1. Настоящий стандарт распространяется на адмиралтейские якоря, применяемые на надводных кораблях, судах и плавучих средствах.

2. Конструкция и основные размеры якорей в сборе должны соответствовать указанным на черт. 1 и в табл. 1.

Примечание. По требованию заказчика на якорях массой 30—100 кг устанавливается подвесная скоба, на якорях массой 125 кг и более устанавливается обух

3. Основные размеры якоря должны соответствовать указанным на черт. 2 и в табл. 2; штока — черт. 3 и табл. 3; подвесной скобы — черт. 4 и табл. 4.

4. Общие технические условия на якоря — по ГОСТ 766—74

Издание официальное

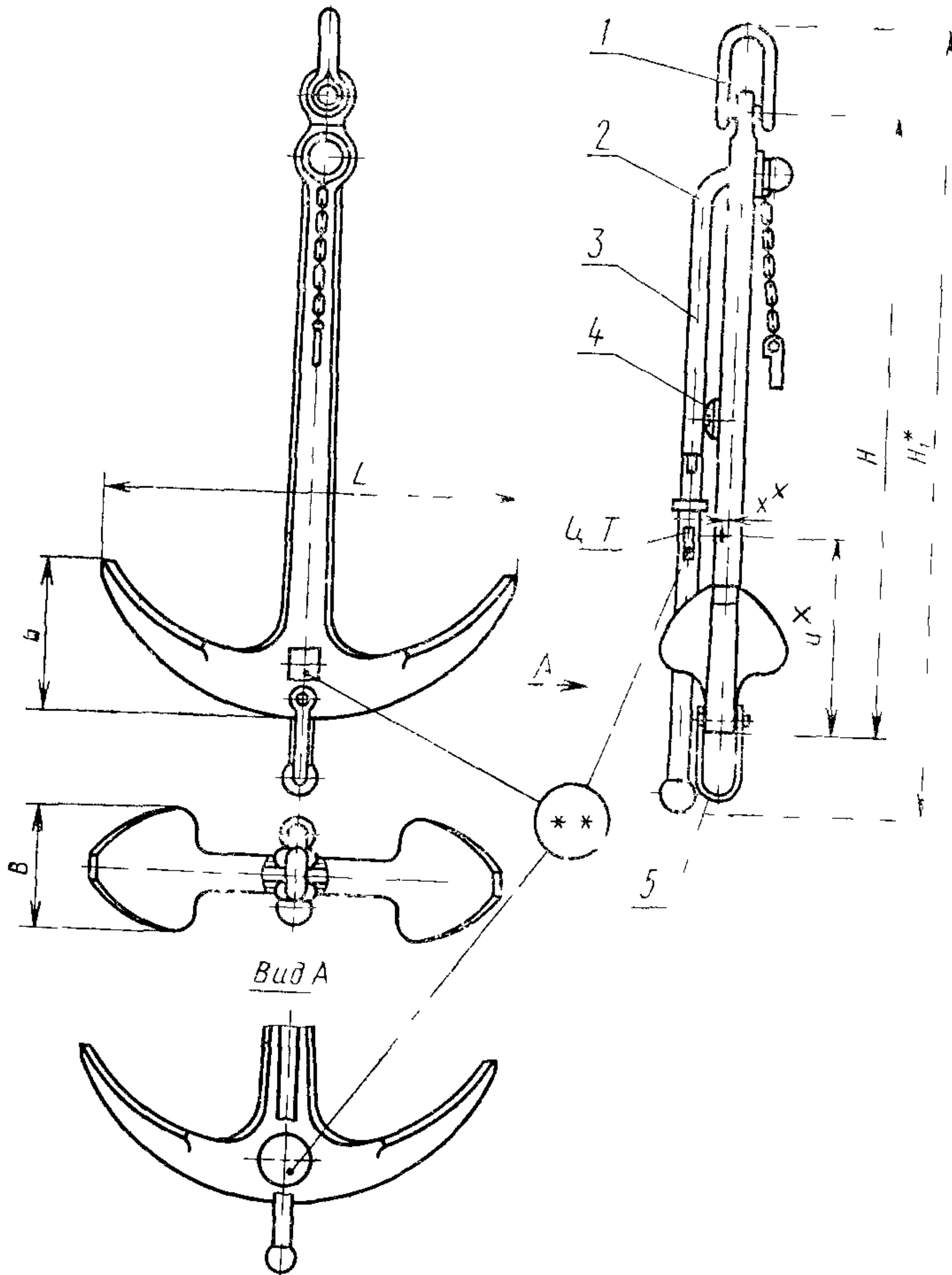
Перепечатка воспрещена



\* Переиздание (январь 1981 г.) с Изменением № 1, утвержденным в марте 1980 г. (ИУС 5—1980 г.).

© Издательство стандартов, 1981

Якорь в сборе



\* Размер для справок.

\*\* Маркировка по ГОСТ 766—74.

1—скоба якорная по ГОСТ 765—74, 2—якорь; 3—шток с деталями; 4—обух;  
5—подвесная скоба.

Черт. 1

(Измененная редакция, Изм. № 1).

Таблица 1

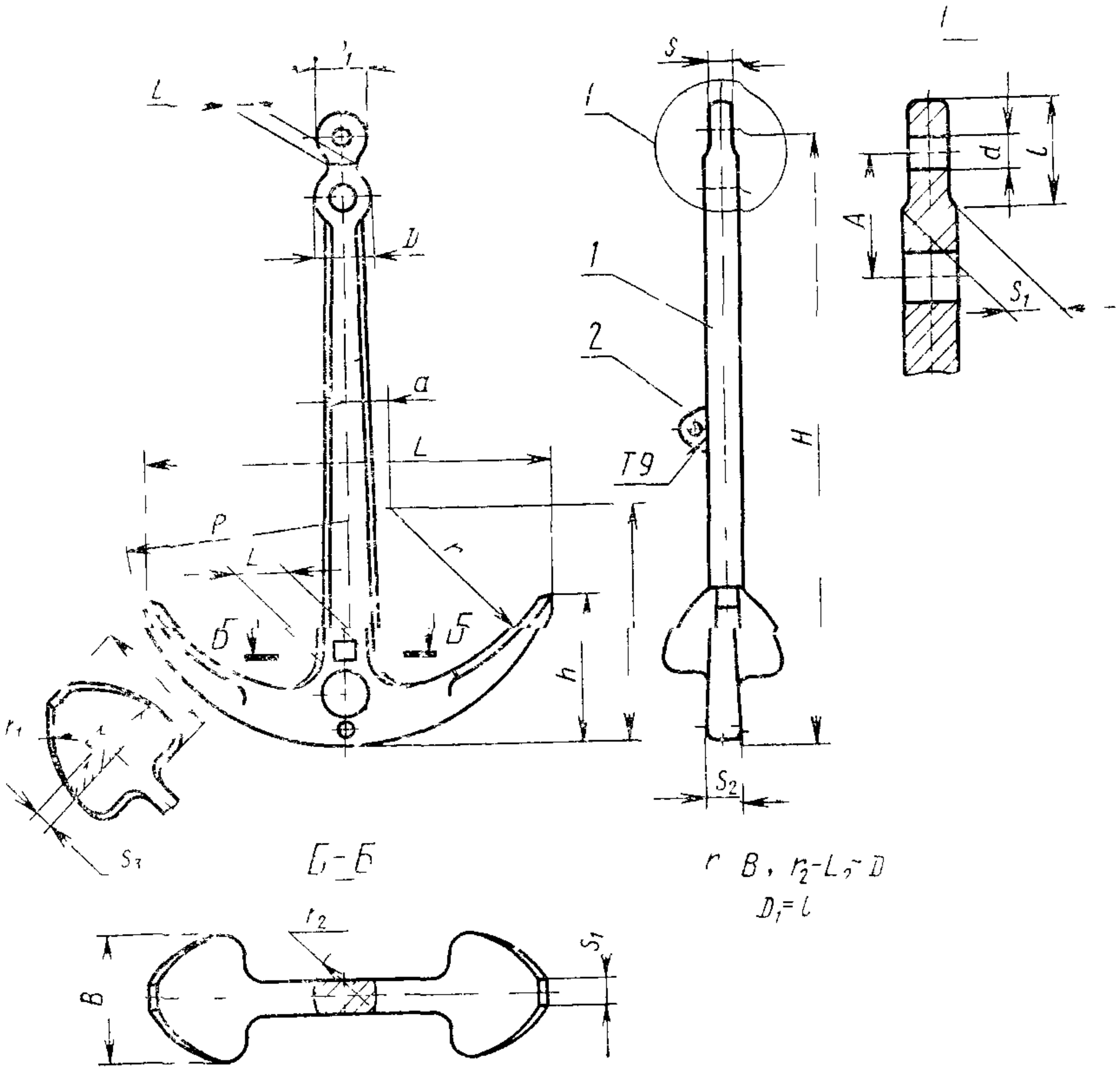
Размеры в мм

Масса, якоря кг	<i>B</i>	<i>L</i>	<i>H</i>	<i>H<sub>1</sub></i>	<i>h</i>	<i>x</i>	<i>ц</i>
10	105	445	530	667	135	10	165
15	120	490	615	784	155	11	195
20	135	520	685	870	170	12	215
30	155	565	785	1015	192	14	250
50	185	635	960	1205	230	16	330
75	210	710	1105	1365	265	18	350
100	230	780	1215	1498	293	20	380
125	245	840	1310	1605	315	22	410
150	265	900	1395	1680	335	24	440
200	290	990	1535	1836	370	26	490
250	310	1065	1650	1978	398	28	520
300	330	1105	1755	2110	423	30	550
400	365	1240	1930	2340	465	32	610
500	390	1335	2080	2528	500	34	660
700	440	1500	2330	2810	560	38	730
1000	495	1685	2620	3145	633	46	820
1250	535	1810	2825	3378	680	48	890
1500	565	1955	3000	3535	725	50	940
2000	625	2140	3300	3860	797	56	1050
3000	715	2415	3780	4390	912	65	1185

Пример условного обозначения адмиралтейского якоря массой 100 кг:

*Якорь адмиралтейский 100 ГОСТ 760—74*

Якорь



1—якорь, 2—обух

Черт. 2

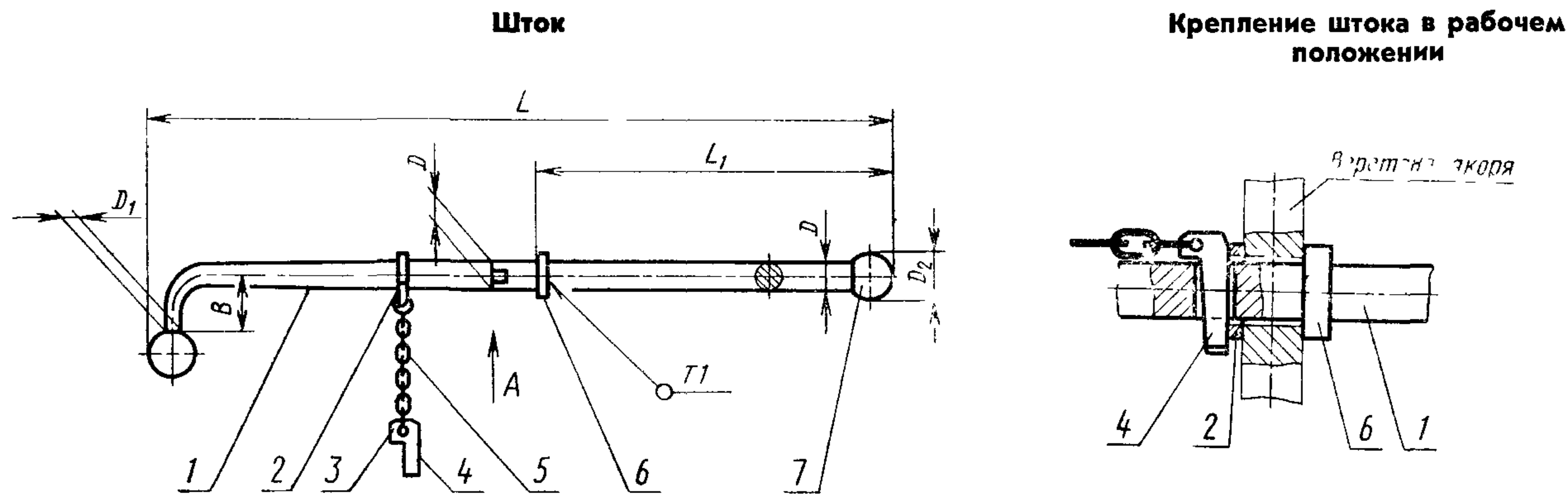
Примечание Допускается соединение веретена с трендом электросваркой.

Таблица 2

## Размеры в мм

Масса, якоря кг	<i>H</i>	<i>B</i>	<i>L</i>	<i>L<sub>1</sub></i>	<i>A</i>	<i>a</i>	<i>D</i>	<i>d</i>	<i>h</i>	<i>h</i>	<i>l</i>	<i>l<sub>1</sub></i>	<i>R'</i>	<i>r</i>	<i>S</i>	<i>S<sub>1</sub></i>	<i>S<sub>2</sub></i>	<i>S<sub>3</sub></i>
10	530	105	445	34	60	43	50	18	135	265	44	110	260	215	18	21	30	11
15	615	120	490	39	68	52	57	18	155	282	51	128	284	225	18	24	34	12
20	685	135	520	43	75	57	62	21	170	294	56	138	301	230	21	26	37	13
30	785	155	565	49	85	60	71	24	192	325	64	160	331	250	26	30	43	15
50	960	185	635	58	100	63	85	28	230	366	76	190	353	279	30	36	51	17
75	1105	210	710	66	115	73	97	34	265	400	87	220	390	301	33	41	58	20
100	1215	230	780	73	130	80	107	34	293	440	96	240	429	331	33	45	64	22
125	1310	245	840	78	140	86	115	38	315	474	103	260	462	357	38	48	69	24
150	1395	265	900	83	145	92	125	38	335	503	110	275	491	379	38	51	73	26
200	1535	290	990	91	160	101	135	40	370	554	121	300	541	417	42	56	81	28
250	1650	310	1065	98	175	109	145	44	398	597	130	325	583	449	45	60	87	30
300	1755	330	1105	105	185	116	155	50	423	634	140	345	620	477	51	64	92	32
400	1930	365	1240	115	205	127	170	56	465	698	152	380	680	525	56	71	102	36
500	2080	390	1335	124	220	137	182	60	500	752	165	410	735	565	61	77	110	38
700	2330	440	1500	138	245	153	205	65	560	840	185	460	820	633	68	86	122	43
1000	2620	495	1685	156	275	173	230	70	633	948	205	520	925	713	74	96	138	48
1250	2825	535	1810	168	295	186	250	80	680	1020	225	555	995	768	80	104	149	52
1500	3000	565	1955	180	315	198	265	80	725	1085	240	590	1060	815	85	110	158	55
2000	3300	625	2140	197	350	217	290	90	797	1194	260	650	1165	898	93	122	174	61
3000	3780	715	2415	226	400	250	332	105	912	1367	300	745	1335	1028	108	140	199	70





1—шток; 2—шайба; 3—кольцо, 4—чека; 5—цепь; 6—кольцо упорное; 7—яблоко.

Черт. 3

Таблица 3

Размеры в мм

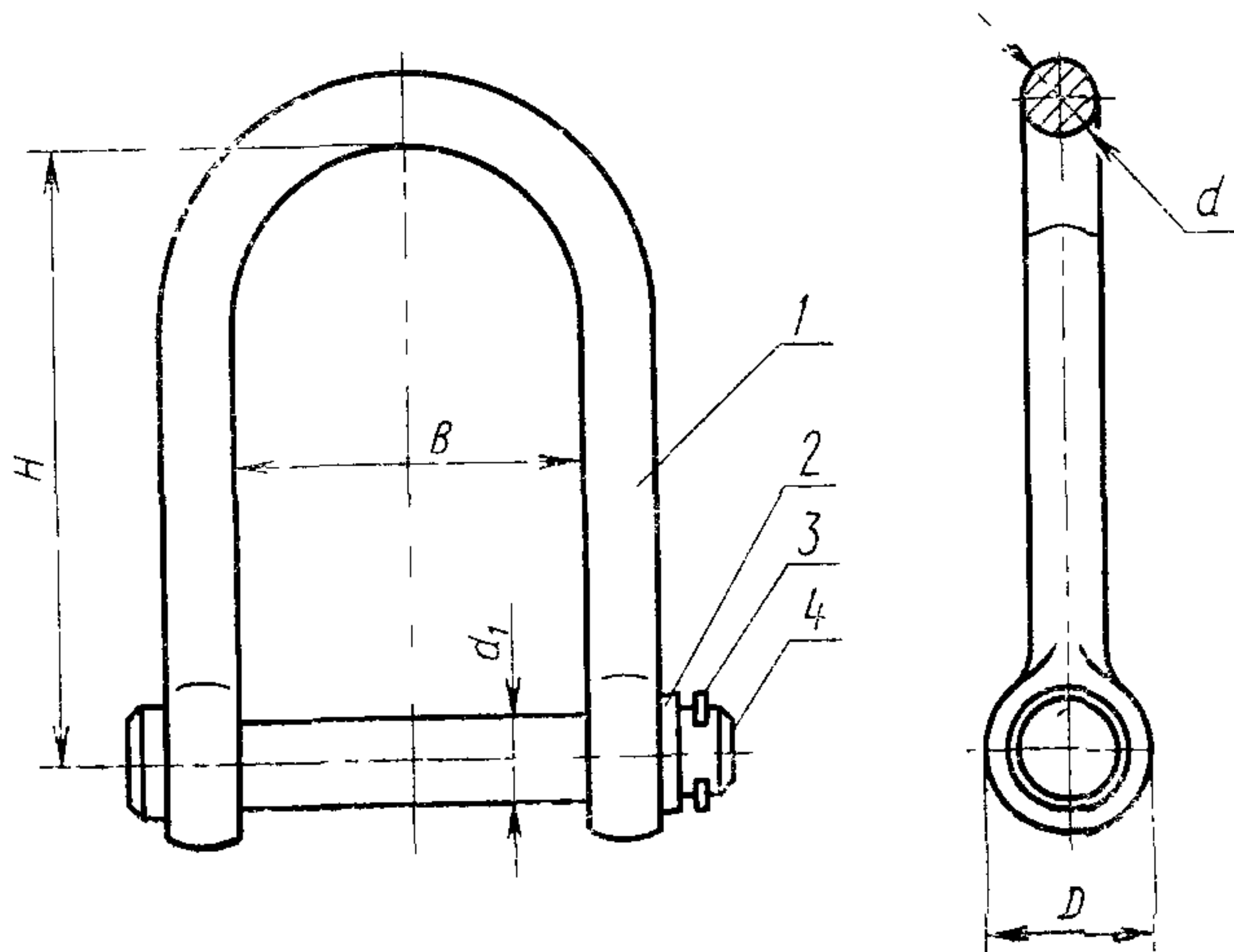
Масса якоря, кг	Размеры в мм						Масса якоря, кг	Размеры в мм					
	$B$	$D$	$D_1$	$D_2$	$L$	$L_1$		$B$	$D$	$D_1$	$D_2$	$L$	$L_1$
10	50	24	19	34	550	270	75	95	45	37	58	1140	555
15	56	28	22	34	660	306	100	105	50	41	65	1265	615
20	62	30	24	40	730	345	125	115	56	45	72	1345	660
30	70	34	28	44	850	396	150	120	60	48	75	1415	690
50	83	40	32	52	1010	485	200	135	65	53	85	1540	750

## Размеры в мм

Масса якоря, кг	Размеры в мм						Масса якоря, кг	Размеры в мм					
	<i>B</i>	<i>D</i>	<i>D</i> <sub>1</sub>	<i>D</i> <sub>2</sub>	<i>L</i>	<i>L</i> <sub>1</sub>		<i>B</i>	<i>D</i>	<i>D</i> <sub>1</sub>	<i>D</i> <sub>2</sub>	<i>L</i>	<i>L</i> <sub>1</sub>
250	150	70	57	91	1650	805	1000	230	110	90	143	2630	1275
300	155	70	60	95	1760	855	1250	245	120	97	153	2820	1370
400	170	80	66	104	1950	950	1500	260	125	102	162	2960	1450
500	185	85	71	113	2100	1030	2000	295	140	115	182	3225	1570
700	200	95	78	124	2345	1140	3000	330	160	129	206	3630	1750



Скоба подвесная



1—скоба; 2—шайба по ГОСТ 11371—78; 3—шплинт по ГОСТ 397—79;  
4—штырь.

Черт. 4

Таблица 4

Размеры в мм

Масса якоря, кг	$H$	$B$	$D$	$d$	$d_1$
30—50	115	55	28	12	14
75—100	135	68	30	14	16

Редактор *Т. И. Василенко*

Технический редактор *Ф. И. Шрайбштейн*

Корректор *В. А. Ряукайте*

Сдано в наб. 02.04.81 Подл. в печ. 03.08.81 0,5 п. л. 0,44 уч.-изд. л. Тир. 4000 Цена 3 коп.

Ордена «Знак Почета» Издательство стандартов, Москва, Д-557, Новопресненский пер., д. 3.  
Вильнюсская типография Издательства стандартов, ул. Миндауго, 12/14. Зак. 1855

Изменение № 2 ГОСТ 760—74 Якоря адмиралтейские Конструкция и основные размеры

Постановлением Государственного комитета СССР по стандартам от 28 03 84 № 1048 срок введения установлен

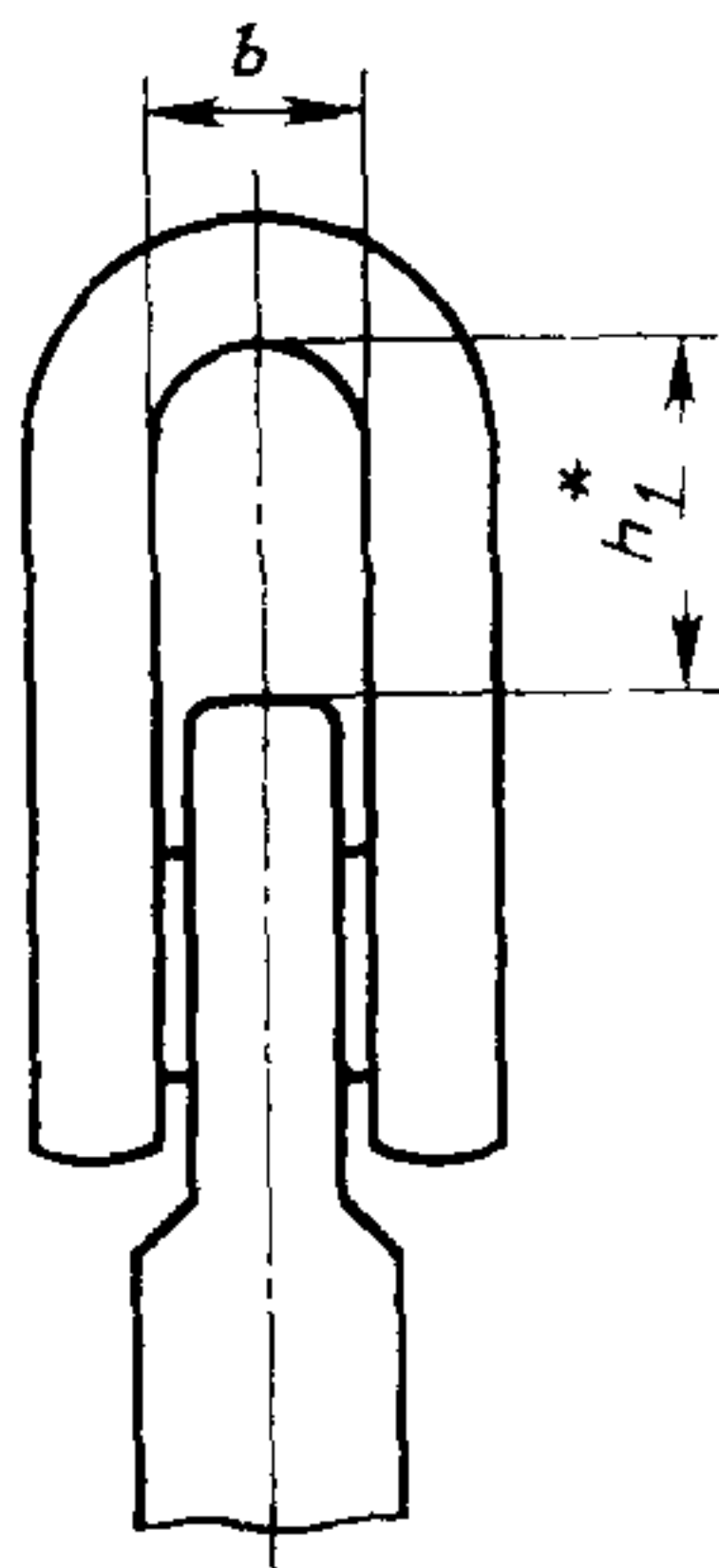
с 01 01 85

Под наименованием стандарта проставить код ОКП 64 1111

Пункт 1 изложить в новой редакции «1 Настоящий стандарт распространяется на адмиралтейские якоря, применяемые на судах и плавучих средствах»

Пункт 2 Чертеж 1 Вид слева дополнить размерами  $b$  и  $h$  так показано на чертеже

*(Продолжение см стр 134)*



таблицу 1 изложить в новой редакции:

(Продолжение см. стр. 135)

## Размеры, мм

Масса якоря, кг	<i>B</i>	<i>b</i>	<i>L</i>	<i>H</i>	<i>H</i> <sub>1</sub>	<i>h</i>	<i>r</i> <sub>1</sub>	<i>x</i>	<i>y</i>
50	185	34	635	960	1205	230	60	16	330
100	230	37	780	1215	1498	293	67	20	380
150	265	42	900	1395	1680	335	75	24	440
200	290	46	990	1535	1836	370	85	26	490
300	330	56	1105	1755	2110	423	105	30	550
400	365	61	1240	1930	2340	465	116	32	610
500	390	67	1335	2080	2528	500	132	34	660
700	440	74	1500	2330	2810	560	142	38	730
1000	495	80	1685	2620	3145	633	152	46	820
1500	565	91	1955	3000	3535	725	160	50	940
2000	625	100	2140	3300	3860	797	180	56	1050
3000	715	123	2415	3780	4390	912	230	65	1185

Пункт 3. Таблица 2. Массы якорей 10, 15, 20, 30, 75, 125, 250, 1250 и относящиеся к ним размеры исключить;

таблица 3. Массы якорей 10, 15, 20, 30, 75, 125, 250, 1250 и относящиеся к ним размеры исключить;

(Продолжение см. стр. 136)

(Продолжение изменения к ГОСТ 760—74)

таблица 4 Графа «Масса якоря, кг» Заменить значения 30—50 на 50, 75—100 на 100

Стандарт дополнить пунктом — 5 «5 Обозначение чертежей и коды ОКП приведены в справочном приложении»

Стандарт дополнить приложением

**ПРИЛОЖЕНИЕ**  
Справочное

**Обозначение чертежей и коды ОКП для адмиралтейских якорей**

Масса якоря кг	Обозначение чертежа	Код ОКП
50	211—01 069	64 1111 3005 04
100	211—01 077	64 1111 3007 02
150	211—01 084	64 1111 3009 00
200	211—01 087	64 1111 3010 07
300	211—01 093	64 1111 3012 05
400	211—01 096	64 1111 3013 04
500	211—01 099	64 1111 3014 03
700	211—01 301	64 1111 3016 01
1000	211—01 307	64 1111 3018 10
1500	211—01 313	64 1111 3020 05
2000	211—01 316	64 1111 3021 04
3000	211—01 319	64 1111 3022 03

(ИУС № 7 1984 г.)

**Изменение № 3 ГОСТ 760—74 Якоря адмиралтейские. Конструкция и основные размеры****Утверждено и введено в действие Постановлением Государственного комитета СССР по стандартам от 10.05.88 № 1280**Дата введения 01.01.89

Пункт 1 дополнить абзацем: «Стандарт не распространяется на адмиралтейские якоря, используемые в качестве становых и стоп-анкеров на судах, поднадзорных Регистру СССР».

Пункт 2. Чертеж 1. Заменить ссылку: ГОСТ 765—74 на ГОСТ 765—85; таблицу 1 изложить в новой редакции:

*(Продолжение см. с. 170)*



## Размеры, мм

Масса якоря, кг	B	l	L	H	H'	h	h <sub>1</sub>	λ	у
50	185	36	635	960	1209	230	65	16	330
100	230	40	780	1215	1505	290	71	20	380
150	265	45	900	1395	1677	335	74	24	440
200	290	48	990	1535	1825	370	79,5	26	490
300	330	58	1105	1755	2098	423	97	30	550
400	365	65	1240	1930	2345	465	128,5	32	610
500	390	72	1335	2080	2560	500	128	34	660
700	440	78	1500	2330	2795	560	129	38	780
1000	495	82	1685	2620	3148	633	157,5	46	820
1500	565	96	1955	3000	3541	725	171	50	940
2000	625	102	2140	3300	3862	797	184	56	1050
3000	715	123	2415	3780	4410	912	254	65	1185

(ИУС № 8 1988 г.)

## Изменение № 4 ГОСТ 760—74. Якоря адмиралтейские. Конструкция и основные размеры

Утверждено и введено в действие Постановлением Государственного комитета СССР по управлению качеством продукции и стандартам от 12.03.90 № 385

Дата введения 01.09.90

Приложение изложить в новой редакции:

*ПРИЛОЖЕНИЕ*  
*Справочное*

Обозначение чертежей по отраслевому классификатору, классификатору ЕСКД и коды ОКП для адмиралтейских якорей

Масса якоря, кг	Обозначение чертежа по отраслевому классификатору	Обозначение чертежа по классификатору ЕСКД	Код ОКП
50	211—01 069	АЕИУ 364 213 001	64 1111 3005 04
100	211—01 077	АЕИУ 364 213 002	64 1111 3007 02
150	211—01 084	АЕИУ 364 213 003	64 1111 3009 00
200	211—01 087	АЕИУ 364 213 004	64 1111 3010 07
300	211—01 093	АЕИУ 364 213 005	64 1111 3012 05
400	211—01 096	АЕИУ 364 213 006	64 1111 3013 04
500	211—01 099	АЕИУ 364 213 007	64 1111 3014 03
700	211—01 301	АЕИУ 364 213 008	64 1111 3016 01

(Продолжение см. с. 146)

Масса якоря, кг	Обозначение чертежа по от- раслевому клас- сификатору	Обозначение чертежа по классификатору ЭСКД	Код ОКП
1000	211—01.307	АЕИУ.364 213 009	64 1111 3018 10
1500	211—01.313	АЕИУ.364 213.010	64 1111 3020 05
2000	211—01.316	АЕИУ.364 213 011	64 1111 3021 04
3000	211—01.319	АЕИУ.364 213 012	64 1111 3022 03

(ИУС № 6 1990 г)

### ОСНОВНЫЕ ЕДИНИЦЫ СИ

Величина	Единица		
	Наименование	Обозначение	
		русское	международное
ДЛИНА	метр	м	m
МАССА	килограмм	кг	kg
ВРЕМЯ	секунда	с	s
СИЛА ЭЛЕКТРИЧЕСКОГО ТОКА	ампер	А	A
ТЕРМОДИНАМИЧЕСКАЯ ТЕМПЕРАТУРА	кельвин	К	K
КОЛИЧЕСТВО ВЕЩЕСТВА	моль	моль	mol
СИЛА СВЕТА	кандела	кд	cd
<b>ДОПОЛНИТЕЛЬНЫЕ ЕДИНИЦЫ СИ</b>			
Плоский угол	радиан	рад	rad
Телесный угол	стерадиан	ср	sr

### ПРОИЗВОДНЫЕ ЕДИНИЦЫ СИ, ИМЕЮЩИЕ СОБСТВЕННЫЕ НАИМЕНОВАНИЯ

Величина	Единица		Выражение производной единицы	
	наименование	обозначение	через другие единицы СИ	через основные единицы СИ
Частота	герц	Гц	—	$s^{-1}$
Сила	ньютон	Н	—	$м \cdot кг \cdot с^{-2}$
Давление	паскаль	Па	$Н / м^2$	$м^{-1} \cdot кг \cdot с^{-2}$
Энергия, работа, количество теплоты	джоуль	Дж	$Н \cdot м$	$м^2 \cdot кг \cdot с^{-2}$
Мощность, поток энергии	ватт	Вт	$Дж / с$	$м^2 \cdot кг \cdot с^{-3}$
Количество электричества, электрический заряд	кулон	Кл	$А \cdot с$	$с \cdot А$
Электрическое напряжение, электрический потенциал	вольт	В	$Вт / А$	$м^2 \cdot кг \cdot с^{-3} \cdot А^{-1}$
Электрическая емкость	фарада	Ф	$Кл / В$	$м^{-2} \cdot кг^{-1} \cdot с^4 \cdot А^2$
Электрическое сопротивление	ом	Ом	$В / А$	$м^2 \cdot кг \cdot с^{-3} \cdot А^{-2}$
Электрическая проводимость	сименс	См	$А / В$	$м^{-2} \cdot кг^{-1} \cdot с^3 \cdot А^2$
Поток магнитной индукции	вебер	Вб	$В \cdot с$	$м^2 \cdot кг \cdot с^{-2} \cdot А^{-1}$
Магнитная индукция	тесла	Тл	$Вб / м^2$	$кг \cdot с^{-2} \cdot А^{-1}$
Индуктивность	генри	Гн	$Вб / А$	$м^2 \cdot кг \cdot с^{-2} \cdot А^{-2}$
Световой поток	люмен	лм	—	кд ср
Освещенность	люкс	лк	—	$м^{-2} \cdot кд \cdot ср$
Активность нуклида	беккерель	Бк	—	$с^{-1}$
Доза излучения	грэй	Гр	—	$м^2 \cdot с^{-2}$

\* В эти два выражения входит, наравне с основными единицами СИ, дополнительная единица — стерадиан