

ГОСТ 7597—55

М Е Ж Г О С У Д А Р С Т В Е Н Н Ы Й С Т А Н Д А Р Т

МЯСО-СВИНИНА

РАЗДЕЛКА ДЛЯ РОЗНИЧНОЙ ТОРГОВЛИ

Издание официальное



**Москва
Стандартинформ
2005**

МЯСО-СВИНИНА

ГОСТ
7597—55

Разделка для розничной торговли

Взамен
ОСТ НКПШ
и НКВТ 8474/24

МКС 67.120.10

Утвержден Комитетом стандартов, мер и измерительных приборов при Совете Министров Союза ССР 20 июля 1955 г. Срок введения установлен

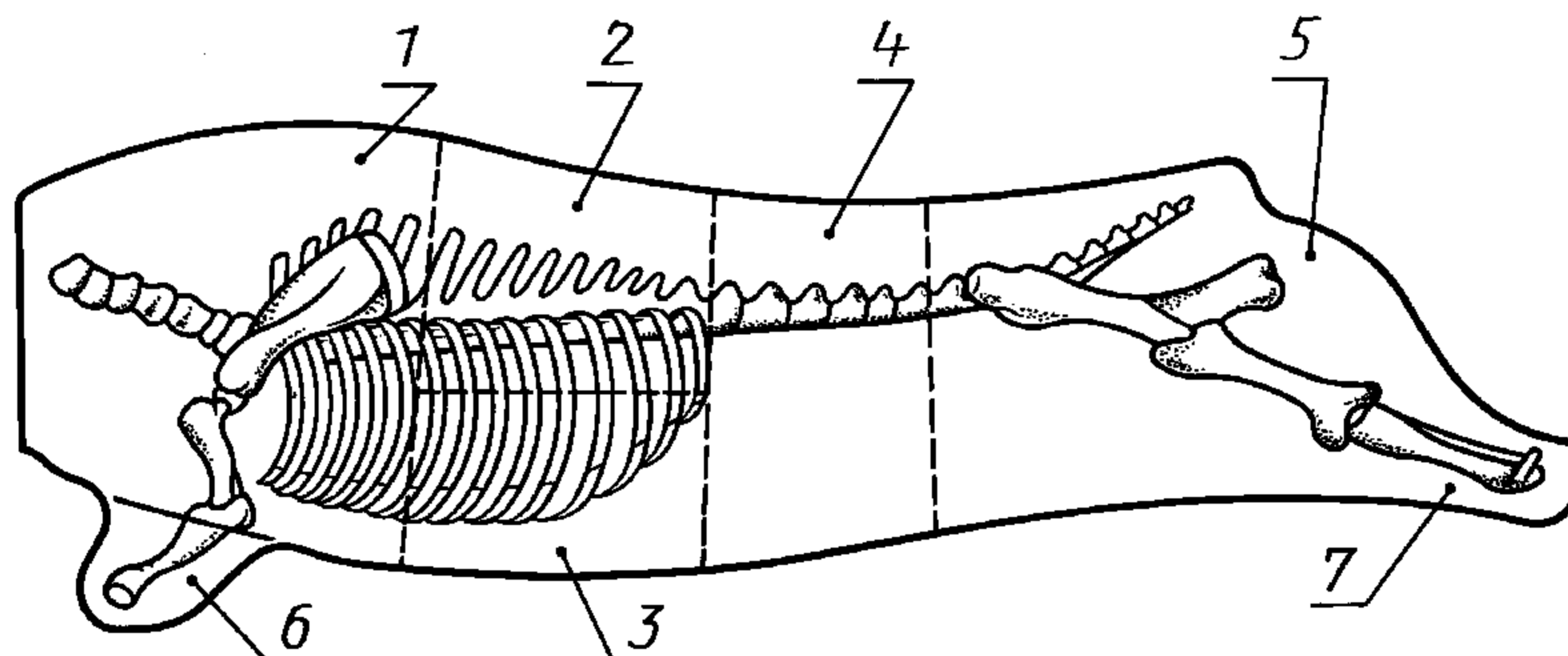
с 01.10.55

Ограничение срока действия снято по протоколу № 3—93 Межгосударственного совета по стандартизации, метрологии и сертификации (ИУС 5-6—93)

Настоящий стандарт предусматривает порядок разделки свиных туш или полутуш на отдельные сортовые части для розничной торговли.

1. ТЕХНИЧЕСКИЕ УСЛОВИЯ

1. Свиные туши и полутуши разделяются на отдельные части по нижеследующей схеме:



(Измененная редакция, Изм. № 1).

2. Наименование частей и сортность

I сорт

- 1 — лопаточная часть.
- 2 — спинная часть (корейка).
- 3 — грудинка.
- 4 — поясничная часть с пашиной.
- 5 — окорок.

II сорт

- 6 — предплечье (рулька).
- 7 — голяшка.

(Измененная редакция, Изм. № 1).

3. Анатомические границы разделки

Лопаточная часть

Границы отделения проходят:

а) задняя — по прямой линии между пятым и шестым спинными позвонками с пересечением ребер;

б) нижняя — через плече-локтевой сустав.

Из костей в лопаточную часть входят: все 7 шейных позвонков, 5 первых спинных позвонков и соответствующие им ребра, лопатка с лопаточным хрящом, плечевая кость и передняя часть грудной кости.

(Измененная редакция, Изм. № 1).

Спинная часть (корейка)

Границы отделения проходят:

а) передняя — по линии отделения лопаточной части;

б) задняя — впереди первого поясничного позвонка;

в) нижняя — поперек ребер примерно на половине их ширины.

Грудинка

Границы отделения проходят:

а) передняя — по линии отделения лопаточной части;

б) задняя — за последним ребром;

в) верхняя — по линии отделения спинной части.

Поясничная часть с пашиной

Границы отделения проходят:

а) передняя — по линии отделения спинной части и грудинки;

б) задняя — по прямой линии, проходящей между последним и предпоследним поясничными позвонками непосредственно впереди тазовой кости.

Окорок

Границы отделения проходят:

а) передняя — по линии отделения поясничной части с пашиной;

б) задняя — по линии отделения голяшки.

Голяшка

Отделяется от окорока в поперечном направлении через верхнюю треть берцовых костей.

В заднюю голяшку входят две трети берцовых костей и скакательный сустав.

Предплечье (рулька)

Отделяется по прямой линии через плече-локтевой сустав.

В рульку входят кости предплечья и запястный сустав.

2. МАРКИРОВКА

4. Маркировка отдельных частей туши производится следующим образом:

а) при выпуске с промышленных предприятий (мясокомбината, холодильника) — путем вложения в каждую единицу упаковки этикетки с обозначением наименования части и сорта мяса;

б) в магазинах — раскладкой частей туш отдельно по сортам с обозначением сорта.

Редактор *Л.В. Коретникова*
Технический редактор *О.Н. Власова*
Корректор *Н.И. Гаврищук*
Компьютерная верстка *В.И. Грищенко*

Подписано в печать 24.11.2005 . Формат 60×84¹/₈. Бумага офсетная. Гарнитура Таймс. Печать офсетная. Усл. печ. л. 0,47.
Уч.-изд. л. 0,25. Тираж 110 экз. Зак. 892. С 2154.

ФГУП «Стандартинформ», 123995 Москва, Гранатный пер., 4.
www.gostinfo.ru info@gostinfo.ru

Набрано в Калужской типографии стандартов на ПЭВМ.
Отпечатано в филиале ФГУП «Стандартинформ» — тип. «Московский печатник», 105062 Москва, Лялин пер., 6.