



ГОСУДАРСТВЕННЫЙ СТАНДАРТ
СОЮЗА ССР

ЦЕЛЛЮЛОЗА

МЕТОД ОПРЕДЕЛЕНИЯ НАБУХАНИЯ

ГОСТ 7516—75

Издание официальное

БЗ 2—98

ИПК ИЗДАТЕЛЬСТВО СТАНДАРТОВ
Москва

ЦЕЛЛЮЛОЗА

Метод определения набухания

Pulp. Method for determination of swelling

ГОСТ
7516—75

ОКСТУ 5409

Дата введения 01.01.77

Настоящий стандарт устанавливает метод количественного определения набухания целлюлозы. Сущность метода заключается в определении увеличения массы целлюлозы при ее набухании в растворе гидроксида натрия.

(Измененная редакция, Изм. № 1).

1. МЕТОД ОТБОРА ПРОБ

1.1. Отбор проб — по ГОСТ 7004.

2. АППАРАТУРА И РЕАКТИВЫ

2.1. Для проведения испытания должны применяться:

прибор для определения набухания целлюлозы, состоящий из стеклянного цилиндра с металлической крышкой и стержня с двумя дырчатыми пластинками из нержавеющей стали (см. чертеж). Масса верхней пластинки $(10,00 \pm 0,05)$ г, общая масса стержня с пластинками (80 ± 5) г;

штамп-пресс конструкции ЦНИИБ, обеспечивающий получение образцов целлюлозы в виде кружков диаметром (30 ± 1) мм и отверстия диаметром (9 ± 1) мм. Возможно применение пробойников и других конструкций, обеспечивающих получение образцов тех же размеров;

термостат водяной, обеспечивающий поддержание температуры $(20,0 \pm 0,2)$ °С;

весы лабораторные общего назначения с наибольшим пределом взвешивания 500 г и погрешностью не более 0,02 г по ГОСТ 24104;

секундомер;

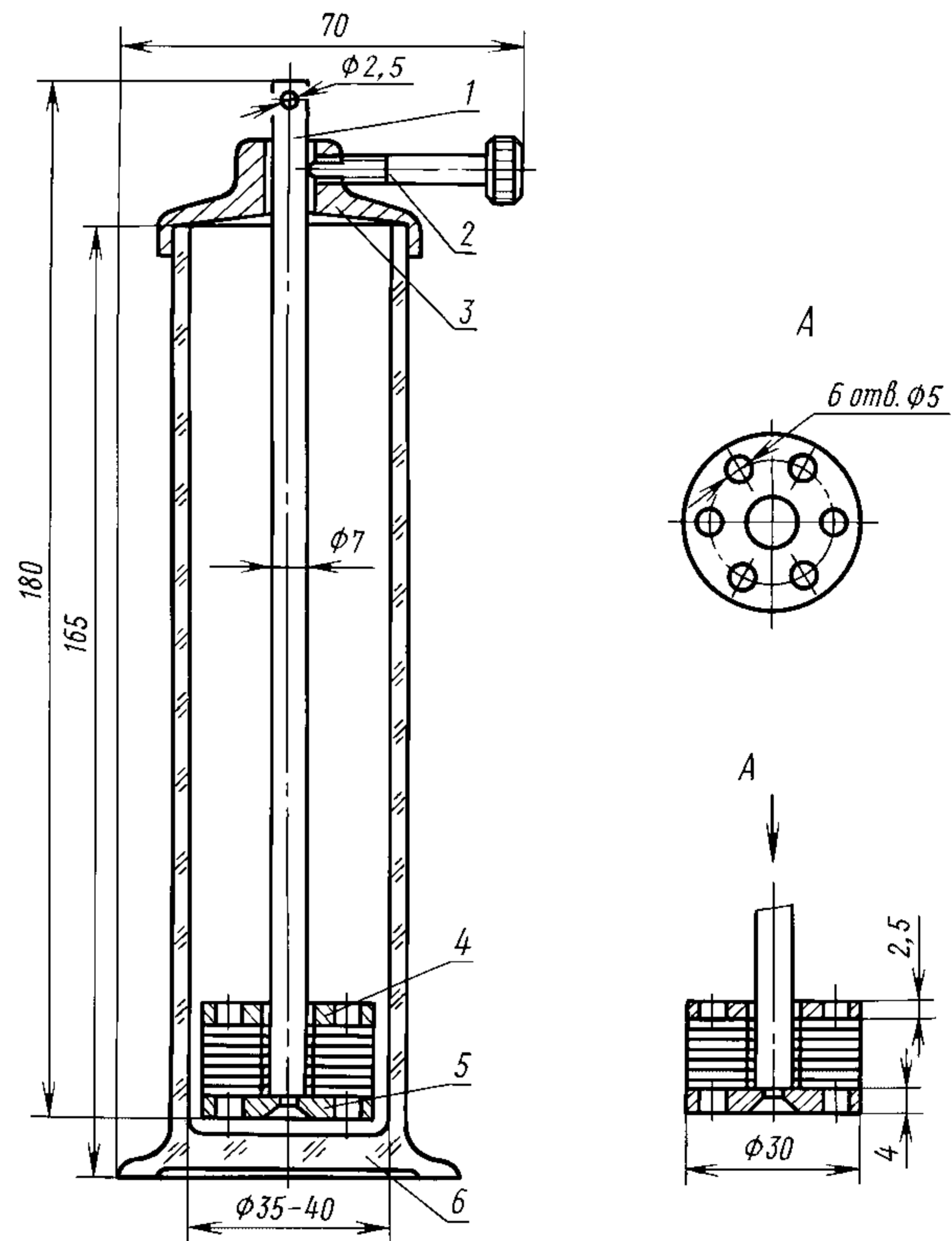
термометр типа Б с ценой деления шкалы 0,1 и 1,0 °С по ГОСТ 28498;

бумага фильтровальная лабораторная по ГОСТ 12026;

натрия гидроксид по ГОСТ 4328, ч.д.а., $(17,50 \pm 0,15)$ %-ный водный раствор;

вода дистиллированная по ГОСТ 6709.

(Измененная редакция, Изм. № 1, 2).



1 — стержень; 2 — винт; 3 — крышка; 4 — верхнее кольцо; 5 — нижнее кольцо; 6 — цилиндр

Издание официальное

Перепечатка воспрещена

© Издательство стандартов, 1975

© ИПК Издательство стандартов, 1998

Переиздание с Изменениями

3. ПОДГОТОВКА К ИСПЫТАНИЮ

3.1. Из каждого листа отобранной для испытаний целлюлозы вырезают по одному образцу целлюлозы.

Из листов целлюлозы, обработанной поверхностно-активными веществами (ПАВ), вырезают образцы между полосами нанесенного на поверхность листов ПАВ, т.е. без ПАВ.

Образцы вырезают на расстоянии не менее 10 см от кромки листа. Края кружков должны быть ровными.

3.2. Вырезанные образцы целлюлозы перемешивают и затем кондиционируют 4 ч при относительной влажности воздуха $(50 \pm 2) \%$ и температуре $(23 \pm 1) ^\circ\text{C}$ по ГОСТ 13523.

По истечении времени кондиционирования образцы целлюлозы помещают в широкогорлую герметически закрывающуюся банку, откуда их вынимают непосредственно перед определением набухания.

(Измененная редакция, Изм. № 2).

4. ПРОВЕДЕНИЕ ИСПЫТАНИЯ

4.1. Стержень с двумя пластинками взвешивают с точностью до второго десятичного знака и нанизывают на него 10 образцов кондиционированной целлюлозы. Затем снова взвешивают стержень с пластинками и образцами целлюлозы и по разности находят массу образцов целлюлозы, предназначенной для испытания.

(Измененная редакция, Изм. № 1, 2).

4.2. Стержень с целлюлозой и пластинками помещают в стеклянный цилиндр, в который залито 70 см^3 раствора гидроксида натрия с температурой $(20 \pm 0,2) ^\circ\text{C}$ и закрепляют зажимом в крышке прибора таким образом, чтобы нижняя пластинка находилась на расстоянии около 5 мм от дна цилиндра. Цилиндр помещают в водяной термостат для поддержания температуры гидроксида натрия в течение всего процесса набухания $(20 \pm 0,2) ^\circ\text{C}$.

Продолжительность процесса набухания 5 мин. Время отсчитывают по секундомеру с момента опускания стержня с целлюлозой в раствор гидроксида натрия.

При анализе сульфатной холоднооблагороженной кордной целлюлозы в цилиндр заливают 80 см^3 раствора гидроксида натрия.

4.3. По истечении 5 мин, не вынимая прибор из термостата, стержень с целлюлозой поднимают и закрепляют в крышке цилиндра так, чтобы целлюлоза находилась выше уровня гидроксида натрия. В таком положении дают стекать избытку гидроксида натрия с целлюлозы в течение 5 мин. При этом также поддерживают температуру $(20 \pm 0,2) ^\circ\text{C}$.

Затем стержень с целлюлозой вынимают из цилиндра и осторожно осушают фильтровальной бумагой наружные стенки пластинок и стержень над верхней пластинкой.

Необходимо удалить также и остаток раствора гидроксида натрия из имеющихся в пластинках отверстий, служащих для облегчения доступа гидроксида натрия к целлюлозе. Следует избегать прикосновений фильтровальной бумаги к набухшим образцам целлюлозы и не передвигать их по стержню.

После этого стержень с целлюлозой и пластинками взвешивают.

4.2, 4.3. **(Измененная редакция, Изм. № 1, 2).**

5. ОБРАБОТКА РЕЗУЛЬТАТОВ

5.1. Набухание (X) в процентах вычисляют по формуле

$$X = \frac{(m_2 - m_1) \cdot 100}{m_1 - m},$$

где m — масса стержня с двумя пластинками, г;

m_1 — масса стержня с пластинками и образцами целлюлозы до набухания, г;

m_2 — масса стержня с пластинками и образцами целлюлозы после набухания, г.

За результат испытания принимают среднее арифметическое результатов двух параллельных определений, округленное до 10 %.

Расхождение между параллельными определениями не должно превышать 20 %.

ИНФОРМАЦИОННЫЕ ДАННЫЕ

- 1. РАЗРАБОТАН И ВНЕСЕН Министерством целлюлозно-бумажной промышленности**
- 2. УТВЕРЖДЕН И ВВЕДЕН В ДЕЙСТВИЕ Постановлением Государственного комитета стандартов Совета Министров СССР от 3 октября 1975 г. № 2561**
- 3. Взамен ГОСТ 7516—55**
- 4. Периодичность проверки — 5 лет**
- 5. ССЫЛОЧНЫЕ НОРМАТИВНО-ТЕХНИЧЕСКИЕ ДОКУМЕНТЫ**

Обозначение НТД, на который дана ссылка	Номер пункта
ГОСТ 4328—77	2.1
ГОСТ 6709—72	2.1
ГОСТ 7004—93	1.1
ГОСТ 12026—76	2.1
ГОСТ 13523—78	3.2
ГОСТ 24104—88	2.1
ГОСТ 28498—90	2.1

- 6. Ограничение срока действия снято Постановлением Госстандарта от 20.08.91 № 1369**
- 7. ПЕРЕИЗДАНИЕ (август 1998 г.) с Изменениями № 1, 2, утвержденными в марте 1986 г., августе 1991 г. (ИУС 6—86, 11—91)**

Редактор *Т.С. Шеко*
Технический редактор *В.Н. Прусакова*
Корректор *В.С. Черная*
Компьютерная верстка *Л.А. Круговой*

Изд. лиц. № 021007 от 10.08.95. Сдано в набор 31.08.98. Подписано в печать 22.09.98. Усл. печ. л. 0,47. Уч.-изд. л. 0,33.
Тираж 1 экз. С/Д 843. Зак. 238.

ИПК Издательство стандартов, 107076, Москва, Колодезный пер., 14.
Набрано в Издательстве на ПЭВМ
Филиал ИПК Издательство стандартов — тип. “Московский печатник”, Москва, Лялин пер., 6.
Плр № 080102