



**ГОСУДАРСТВЕННЫЙ СТАНДАРТ
СОЮЗА ССР**

КОЛОНКА ПОЖАРНАЯ

ТЕХНИЧЕСКИЕ УСЛОВИЯ

ГОСТ 7499—71

Издание официальное

ГОСУДАРСТВЕННЫЙ КОМИТЕТ СССР ПО СТАНДАРТАМ

Москва

КОЛОНКА ПОЖАРНАЯ

Технические условия

Fire standpipe
SpecificationsГОСТ
7499—71*Взамен
ГОСТ 7499—55

ОКП 48 5480

Постановлением Государственного комитета стандартов Совета Министров СССР от 23 апреля 1971 г. № 780 срок введения установлен

с 01.01.72

Проверен в 1985 г. Постановлением Госстандарта от 04.12.85 № 3815 срок действия продлен

до 01.01.91

Несоблюдение стандарта преследуется по закону

Настоящий стандарт распространяется на пожарную колонку, предназначенную для открывания (закрывания) подземных гидрантов и присоединения пожарных рукавов с целью отбора воды из водопроводных сетей на пожарные нужды.

1. ОСНОВНЫЕ ПАРАМЕТРЫ И РАЗМЕРЫ

1.1. Габаритные и присоединительные размеры колонки должны соответствовать указанным на черт. 1.

1.2. Основные показатели качества колонки должны соответствовать указанным ниже:

условное давление P , МПа (кгс/см²) 1,0 (10);

условный проход входного патрубка $D_{у.вх}$, мм 125;

условный проход выходного патрубка $D_{у.вых}$, мм 80;

число выходных патрубков n , шт. 2;

коэффициент гидравлического сопротивления, не более 10,0;

масса, кг, не более 16.

1.1, 1.2. (Измененная редакция, Изм. № 2).



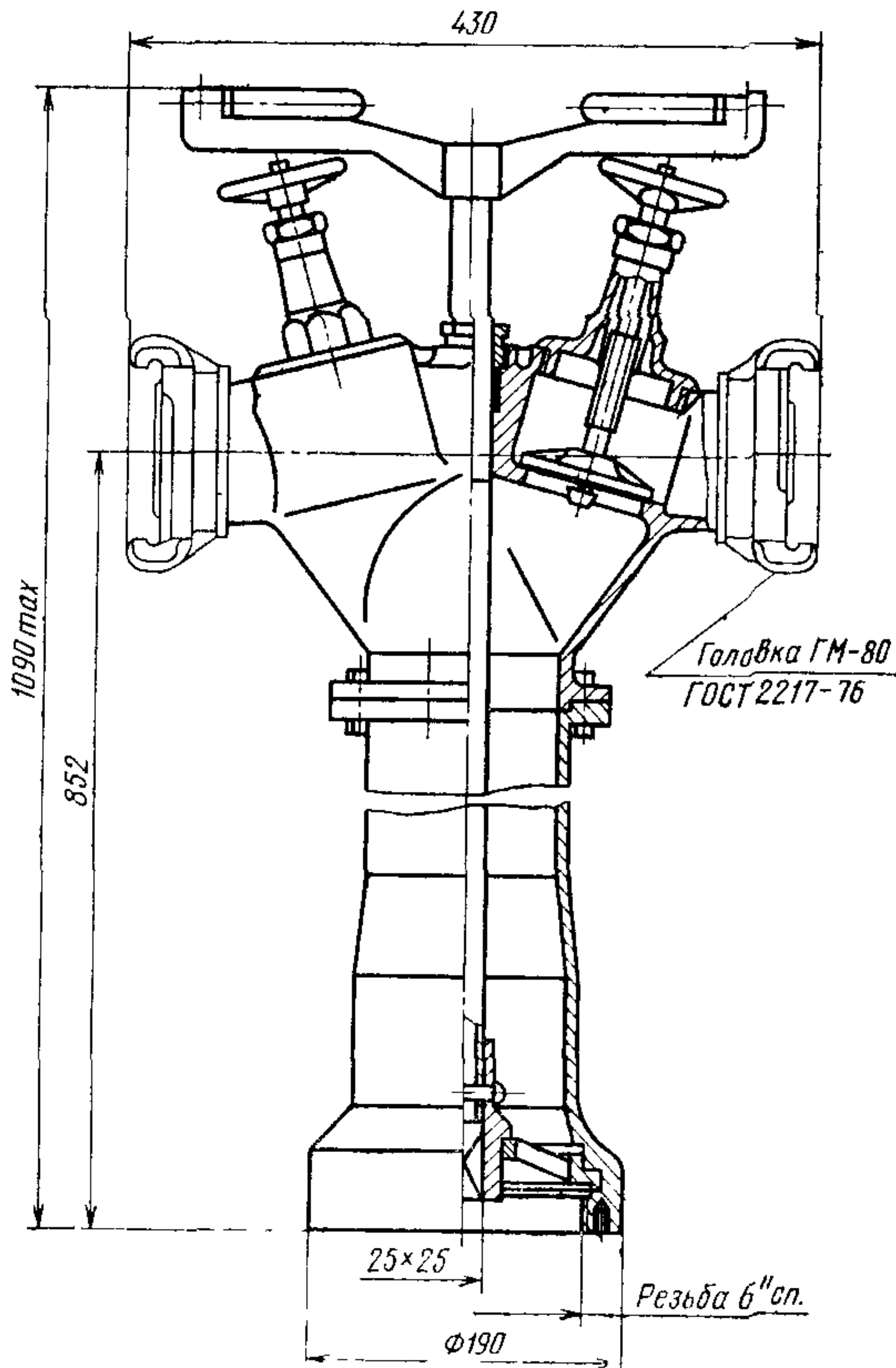
2. ТЕХНИЧЕСКИЕ ТРЕБОВАНИЯ

2.1. Пожарная колонка должна изготавливаться в соответствии с требованиями настоящего стандарта по рабочим чертежам, утвержденным в установленном порядке.

(Измененная редакция, Изм. № 2).

2.2. Литые алюминиевые детали колонки должны изготавливаться из сплавов, по механическим свойствам не уступающих сплавам марок АК7 (АЛ9В) или АЛ9 по ГОСТ 2685—75.

Материал резьбового кольца по механическим свойствам не должен уступать латуни марки ЛК1 по ГОСТ 1020—77.



Черт. 1

Примечание. Чертеж не определяет конструкцию пожарной колонки.

Пример условного обозначения пожарной колонки:

Колонка КП ГОСТ 7499—71

2.3. Поверхности литых деталей не должны иметь трещин, посторонних включений и других дефектов, снижающих прочность и ухудшающих внешний вид изделия.

На поверхности колонки допускаются отдельные раковины глубиной не более 25% толщины стенки детали, наибольший размер которых не превышает 3 мм.

2.4. Предельные отклонения размеров обрабатываемых поверхностей, не ограниченных допусками: отверстий — $H14$; валов — $h14$; остальных — $\frac{IT14}{2}$.

2.2—2.4. (Измененная редакция, Изм. № 1).

2.5. Внутренняя резьба резьбового кольца должна быть дюймовая, специальная в соответствии с указанной в приложении и выполнена по среднему классу точности с полем допуска $7H$ по ГОСТ 16093—81.

2.6. Резьбы должны быть полными, без раковин, подрезов, вмятин и сорванных ниток.

На резьбах деталей, кроме специальной резьбы и ходовой резьбы шпинделей, а также сопряженных с ними деталей, допускаются местные надрывы и выкрашивания, если в сумме они составляют не более 10% от всей длины резьбы.

(Измененная редакция, Изм. № 1).

2.7. Стальные крепежные детали колонки должны иметь защитное покрытие Ц6.хр по ГОСТ 9.073—77.

2.8. Наружная поверхность колонки должна иметь лакокрасочное покрытие по ГОСТ 9.032—74, класс V; группа условий эксплуатации — У1 по ГОСТ 9.104—79.

2.9. Запорные устройства должны обеспечивать герметичность затворов вентиля по 3-му классу ГОСТ 9544—75.

2.8, 2.9. (Измененная редакция, Изм. № 1, 2).

2.10. Вращение ключа колонки должно быть свободным, равномерным, без заеданий, при этом крутящий момент на рукоятке ключа должен быть не более 20 Н·м (2 кгс·м).

2.11. Пожарная колонка должна иметь блокировку, исключающую поворот ключа при открытых клапанах.

2.12. Номенклатура показателей надежности:

установленный срок службы $T_{сл.у}$ — 8 лет;

срок сохраняемости $T_{с.у}$ — 1 год;

установленная безотказная наработка T_y — 400 циклов.

Циклом следует считать полное открывание и закрывание запорного устройства при рабочем давлении $1^{+0,05}$ МПа ($10^{+0,5}$ кгс/см²) и расходе воды 40 л/с.

Долговечность ходовой резьбы вентиля должна быть не менее срока службы колонки.

(Измененная редакция, Изм. № 2).

2а. ТРЕБОВАНИЯ БЕЗОПАСНОСТИ

2а.1. Штоки вентилях запорных устройств должны плавно перемещаться на полный ход. При этом усилие, необходимое для вращения маховиков, не должно превышать 250 Н (25 кгс), а в момент запираания или страгивания — 450 Н (45 кгс), при давлении 1 МПа (10 кгс/см²).

(Измененная редакция, Изм. № 2).

2б. КОМПЛЕКТНОСТЬ

2б.1. Каждая колонка, отправляемая в один адрес, должна сопровождаться паспортом, объединенным с техническим описанием и инструкцией по эксплуатации в соответствии с ГОСТ 2.601—68.

Разд. 2б. (Введен дополнительно, Изм. № 1).

2в. ПРАВИЛА ПРИЕМКИ

2в.1. Для проверки соответствия колонки требованиям настоящего стандарта предприятие-изготовитель должно проводить приемосдаточные и периодические испытания.

2в.2. Приемосдаточным испытаниям подвергают каждую колонку на соответствие требованиям пп. 2.3, 2.8, 2.9, 2б.1, 4.1.

2в.3. Периодические испытания должны проводиться не реже раза в год на соответствие всем требованиям настоящего стандарта на 3 колонках, прошедших приемосдаточные испытания. Периодические испытания проводят раз в год по программе приемосдаточных испытаний, а также на соответствие требованиям пп. 1.1, 1.2, 2.6, 2.7, 2.10, 2.11, 2а.1, 4.2—4.6.

2в.4. Если в процессе периодических испытаний хотя бы один из параметров колонки не соответствует требованиям настоящего стандарта, то проводят повторные испытания удвоенного числа образцов. Результаты повторных испытаний являются окончательными.

2 в.1—2 в.4. (Введены дополнительно, Изм. № 1).

2в.5. Испытания на надежность (п. 2.12) следует проводить раз в три года, допускается проводить испытания на надежность одновременно с периодическими. Испытаниям подвергают колонки, отобранные методом случайного отбора из числа прошедших приемосдаточные испытания.

(Измененная редакция, Изм. № 2).

2в.6. Проверку коэффициента гидравлического сопротивления (п. 1.2) проводят при постановке на производство новых моделей колонок, а также при модернизации серийных колонок с изменением проточной части.

(Введен дополнительно, Изм. № 2).

3. МЕТОДЫ ИСПЫТАНИЙ

3.1. Соответствие колонок требованиям пп. 2.3, 2.6—2.8, 2б.1, 4.1 проверяют визуально.

(Измененная редакция, Изм. № 1).

3.2. (Исключен, Изм. № 1).

3.3. Испытание на прочность материала деталей каждой колонки, работающей под давлением, должно проводиться гидравлическим давлением 1,5 МПа (≈ 15 кгс/см²) в течение 2 мин.

При этом допускается появление влаги в 3 точках литых деталей в виде капель, но не более 20 в минуту.

(Измененная редакция, Изм. № 1).

3.4. Испытание колонок на герметичность следует проводить при открытых и закрытых запорных устройствах гидравлическим давлением 1,2 МПа (12 кгс/см²) в течение 2 мин. При этом течь через соединения не допускается.

(Измененная редакция, Изм. № 2).

3.4а. Соответствие колонок требованиям п. 2а.1 определяется динамометром с ценой деления шкалы не более 5 Н ($\approx 0,5$ кгс) по ГОСТ 18837—82.

(Введен дополнительно, Изм. № 1).

3.5. Проверка метрических и трубных резьб (п. 2.6) должна проводиться резьбовыми калибрами по ГОСТ 17758—72, ГОСТ 17761-72—ГОСТ 17766-72, ГОСТ 18925—73, ГОСТ 18926—73, ГОСТ 18929—73 и ГОСТ 18930—73.

(Измененная редакция, Изм. № 1).

3.5а. Проверку коэффициента гидравлического сопротивления (п. 1.2) следует проводить на специальном стенде, рекомендуемая принципиальная схема которого указана на черт. 2. Диаметр мерных участков трубопровода должен быть равным внутреннему диаметру цилиндрической части корпуса колонки (допускается отклонение $\pm 2\%$ номинального размера указанного диаметра). Длина мерных участков трубопровода должна быть $l \geq 6d$.

Коэффициент гидравлического сопротивления ξ определяют по формуле

$$\xi = \frac{2(h_1 - h_2 + h_{ск.н})}{\rho_0 \cdot V^2},$$

где $h_{ск.н}$ — скоростной напор, Па;

h_1 — разность показаний манометров Б и А, Па;

h_2 — разность показателей манометров С и Б, Па;

ρ_0 — плотность воды, кг/м³;

V — средняя скорость движения воды в трубопроводе, определяемая по формуле

$$V = \frac{4Q}{\pi d^2},$$

где Q — расход воды через трубопровод, м³/с;

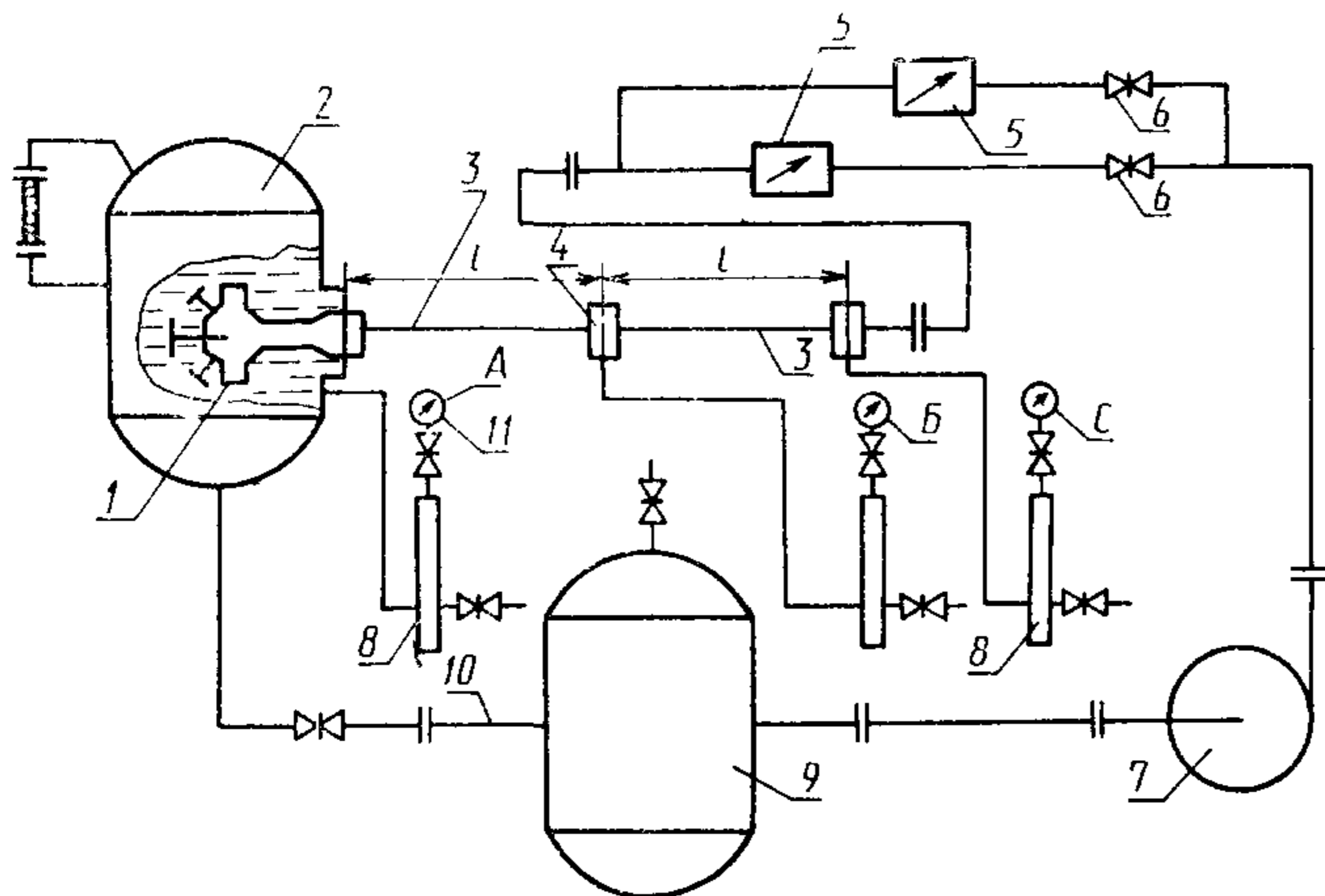
d — диаметр проходного сечения мерных участков трубопровода, м.

Класс точности приборов при испытаниях должен быть не менее: 0,6 — при измерениях давления;

1,6 — при измерении расхода.

Значение коэффициента гидравлического сопротивления колонки следует определять как среднее арифметическое результатов не менее трех измерений.

Схема стенда для определения коэффициента гидравлического сопротивления



1—испытуемое изделие; 2—основной бак; 3—мерный участок трубопровода; 4—уравнительная камера; 5—расходомер; 6—задвижка; 7—центробежный насос; 8—демпферное устройство; 9—кавитационный бак; 10—трубопровод; 11—манометр

Черт. 2

(Введен дополнительно, Изм. № 2).

3.6. Испытания колонок на надежность (п. 2.12) следует проводить одноступенчатым методом.

При этом исходными данными являются:

приемочный уровень установленного срока службы P_{α} (8) — 0,99;

приемочный уровень срока сохраняемости P_{α} (1) — 0,99;

приемочный уровень установленной безотказной наработки P_{α} (400) — 0,99;

браковочный уровень установленного срока службы P_{β} (8) — 0,9;

браковочный уровень срока сохраняемости P_{β} (1) — 0,9;

браковочный уровень установленной безотказной наработки P_{β} (400) — 0,9;

риск изготовителя $\alpha=0,1$;

риск потребителя $\beta=0,2$.

В соответствии с приложением ГОСТ 20699—75 число испытываемых колонок $n=13$, независимо от климатического исполнения. Приемочное число отказов $C=0$.

(Измененная редакция, Изм. № 2).

3.7. Проверку установленного срока службы проводят обработкой данных, полученных в условиях эксплуатации, путем сбора информации в соответствии с требованиями ГОСТ 16468—79.

Проверку установленной безотказной наработки проводят на специальном стенде после хранения колонок в условиях завода-изготовителя сроком 1 год.

Критерием предельного состояния считается увеличение пропуска воды через уплотнения штоков ключа, штока вентиля или затворный клапан более чем на 100%, указанного в п. 2.9.

Контроль проводят через каждые 50 циклов.

(Введен дополнительно, Изм. № 2).

4. МАРКИРОВКА, УПАКОВКА, ТРАНСПОРТИРОВАНИЕ И ХРАНЕНИЕ

4.1. На каждой колонке на видном месте должна быть нанесена маркировка, содержащая:

наименование или товарный знак предприятия-изготовителя;

условное обозначение колонки;

год изготовления;

порядковый номер;

номер стандарта.

Маркировка должна сохраняться в течение всего срока службы колонки.

4.2. Консервация поверхностей стальных деталей колонки по варианту защиты ВЗ1 ГОСТ 9.014—78.

4.1, 4.2. **(Измененная редакция, Изм. № 2).**

4.3. Запорные устройства колонок при транспортировании и хранении должны быть закрыты, при этом между прокладками клапанов и посадочными гнездами должен быть зазор, обеспечивающий сохранность эластичных свойств прокладок.

4.4. Колонки должны быть упакованы в решетчатые ящики по ГОСТ 2991—85. Транспортировать колонки допускается транспортом любого вида. Транспортирование колонок в контейнерах и автомобильным транспортом производится без упаковывания в тару при условии предохранения их от повреждения.

(Измененная редакция, Изм. № 1).

4.5. На каждом ящике с пожарными колонками должна быть нанесена маркировка в соответствии с ГОСТ 14192—77:

наименование или товарный знак предприятия-изготовителя;

наименование и обозначение колонки;

масса брутто.

4.6. Упаковка должна полностью предохранять колонки от повреждений при транспортировании и хранении. Допускается транспортировать колонки в контейнерах, предохраняя их от повреждения.

4.7. (Исключен, Изм. № 1).

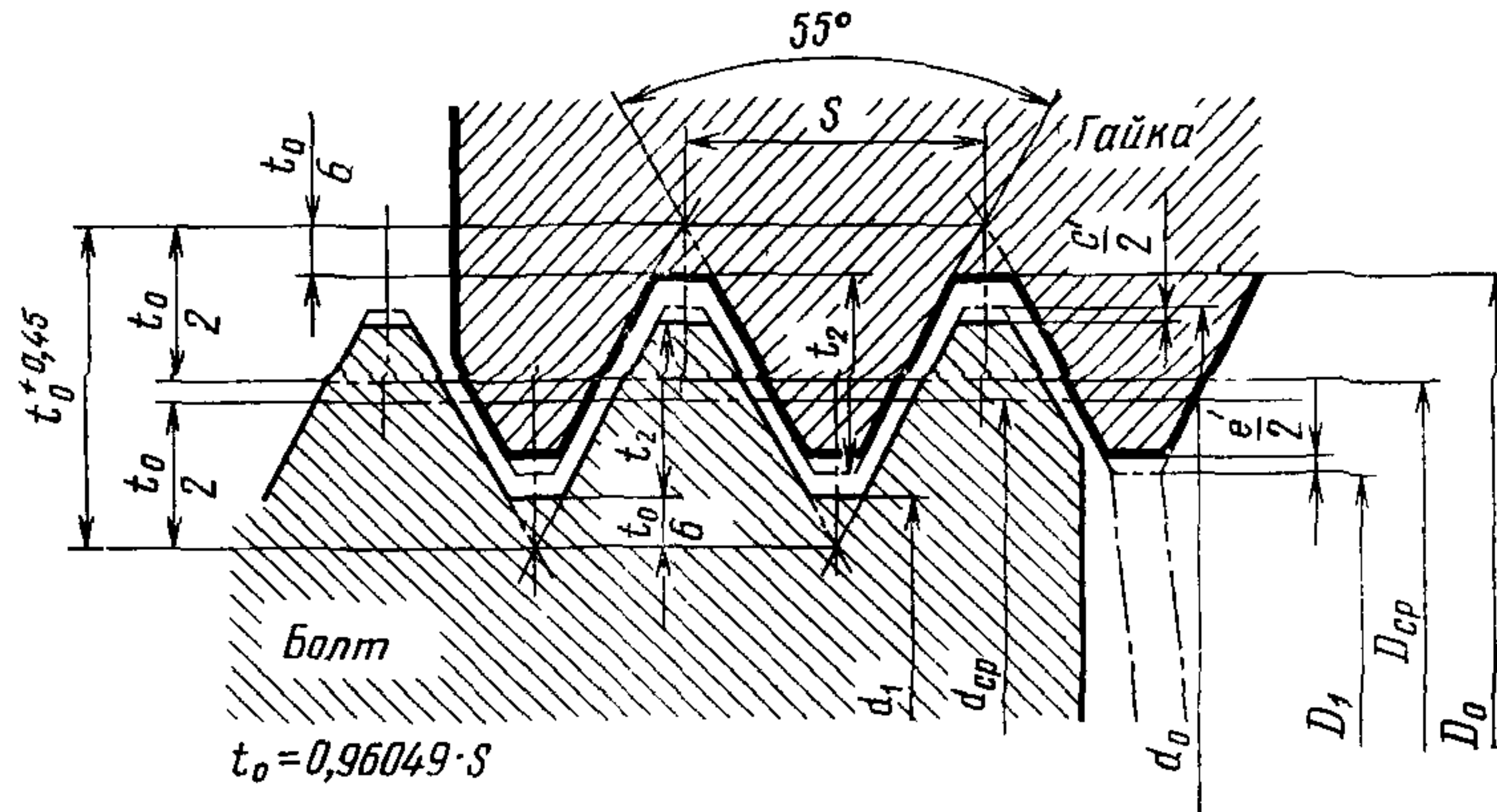
4.7. Ящики с упакованными колонками должны храниться в условиях, исключающих воздействие атмосферных осадков.

5. ГАРАНТИИ ИЗГОТОВИТЕЛЯ

5.1. Предприятие-изготовитель должно гарантировать соответствие колонок требованиям настоящего стандарта при соблюдении условий эксплуатации, транспортирования и хранения, установленных настоящим стандартом.

Гарантийный срок — 18 мес со дня ввода колонок в эксплуатацию.

(Измененная редакция, Изм. № 1).



Размеры в мм

Номинальный диаметр резьбы в дюймах	Число ниток на один дюйм n	Диаметр резьбы						Зазоры		Шаг резьбы S	Высота профиля t_2
		болта			гайки						
		наружный	средний	внутренний	наружный	средний	внутренний				
		d_0	d_{cp}	d_1	D_0	D_{cp}	D_1	c'	e'		
φ	4	151,5	147,434	143,368	152,4	148,334	144,268	0,530	0,941	6,351	4,066

Редактор *М. А. Глазунова*
Технический редактор *Э. В. Митяй*
Корректор *М. М. Герасименко*

Сдано в наб. 08.07.86 Подп. в печ. 05.09.86 0,75 усл. п. л. 0,75 усл. кр.-отт. 0,56 уч.-изд. л.
Тираж 4000 Цена 3 коп.

Ордена «Знак Почета» Издательство стандартов, 123840, Москва, ГСП,
Новопресненский пер., д. 3.
Вильнюсская типография Издательства стандартов, ул. Миндауго, 12/14. Зак. 3830.