

ГОСТ 7474—88

МЕЖГОСУДАРСТВЕННЫЙ СТАНДАРТ

**ИЗДЕЛИЯ ТРИКОТАЖНЫЕ ВЕРХНИЕ
ДЛЯ ЖЕНЩИН И ДЕВОЧЕК**

ОБЩИЕ ТЕХНИЧЕСКИЕ УСЛОВИЯ

Издание официальное

ИПК ИЗДАТЕЛЬСТВО СТАНДАРТОВ
Москва

**ИЗДЕЛИЯ ТРИКОТАЖНЫЕ ВЕРХНИЕ
ДЛЯ ЖЕНЩИН И ДЕВОЧЕК**

Общие технические условия

Knitted outerwear for women and girls.
General specifications

**ГОСТ
7474—88**

ОКП 84 2000*

Дата введения 01.01.92

Настоящий стандарт распространяется на верхние трикотажные изделия из всех видов трикотажных полотен и купонов для женщин и девочек.

1. ВИДЫ И РАЗМЕРЫ

1.1. Верхние изделия подразделяют на следующие виды: жакеты, джемперы, жилеты, свитеры, куртки, брюки, шорты, юбки, рейтузы, комбинезоны, полукombинезоны (в том числе со следом), спортивные костюмы, сарафаны, халаты, блузки, пальто, платья, а также платья-пальто, юбки-брюки и др.

1.2. Изделия изготовляют отдельно или в комплекте с изделиями, предусмотренными настоящим стандартом и другой нормативно-технической документацией.

Изделия по ростам комплектуют в соответствии с приложением 1.

1.3. Размеры изделий должны соответствовать размерным признакам типовой фигуры, указанным в табл. 1—8.

Изготовление верхних изделий других размеров, не предусмотренных в таблицах, производится по заказу потребителя.

Таблица 1

**Размеры курток и джемперов (в том числе спортивных), жилетов, свитеров,
жакетов, блузок для женщин**
см

Рост	146, 152													
	158, 164													
	170, 176													
Обхват груди	88	92	96	100	104	108	112	116	120	124	128	132	136	140

Издание официальное

Перепечатка воспрещена

* См. примечания ФГУП «СТАНДАРТИНФОРМ» (с. 13).

Таблица 2

Размеры платьев, сарафанов, халатов, платьев-пальто для женщин
см

Рост	146, 152 158, 164 170, 176													
Обхват груди	88	92	96	100	104	108	112	116	120	124	128	132	136	140
Обхват бедер	96	100	104	108	112	116	120	124	128	132	136	140	144	148

Таблица 3

Размеры брюк (в том числе спортивных), рейтуз для женщин
см

Рост	146, 152 158, 164 170, 176													
Обхват бедер	96	100	104	108	112	116	120	124	128	132	136	140	144	148

Таблица 4

Размеры юбок, шорт для женщин
см

Рост	146, 152 158, 164 170, 176													
Обхват бедер	96	100	104	108	112	116	120	124	128	132	136	140	144	148

Таблица 5

Размеры спортивных костюмов для женщин
см

Рост	146, 152 158, 164 170, 176													
Обхват груди	88	92	96	100	104	108	112	116	120	124	128	132	136	140

Таблица 6

Размеры курток и джемперов (в том числе спортивных), жилетов, свитеров, жакетов, юбок, шорт, пальто, блузок для девочек; платьев, сарафанов, халатов для девочек, кроме девочек подростковой группы (девочек-подростков)
см

Возрастная группа	Ясельная							Дошкольная						
Рост	74	74 80, 86	80, 86 92	92	98, 104 110	98, 104 110, 116	110, 116	74	74 80, 86	80, 86 92	92	98, 104 110	98, 104 110, 116	110, 116
Обхват груди	44	48	52	56	52	56	60	44	48	52	56	52	56	60

Продолжение табл. 6

см

Возрастная группа	Младшая школьная				Старшая школьная		
	Рост	122, 128 134	122, 128 134, 140 146	134 140, 146	140, 146	146, 152 158, 164	152, 158 164
Обхват груди	60	64	68	72	76	80	84

Продолжение табл. 6

см

Возрастная группа	Подростковая				
	Рост	158, 164 170, 176			
Обхват груди	88	92	96	100	104

Таблица 7

Размеры платьев, сарафанов, халатов для девочек-подростков

см

Рост	158, 164 170, 176				
Обхват груди	88	92	96	100	104

Таблица 8

Размеры брюк (в том числе спортивных), рейтуз, комбинезонов, полукombинезонов для девочек

см

Возрастная группа	Ясельная				Дошкольная			Младшая школьная			
	Рост	74	74 80 86	80 86 92	92	98 104 110	98 104 110 116	110 116	122 128 134	122 128 134 140 146	134 140 146
Обхват груди	44	48	52	56	52	56	60	60	64	68	72

Продолжение табл. 8

см

Возрастная группа	Старшая школьная			Подростковая				
	Рост	146 152 158 164	152 158 164	152 158 164	158 164 170 176			
Обхват груди	76	80	84	88	92	96	100	104

Примечание к табл. 1—8. Рейтузы, комбинезоны и полукombинезоны со следом изготавливают для детей, начиная с роста 68 см.

С. 4 ГОСТ 7474—88

1.4. Линейные размеры изделий должны соответствовать размерам типовых фигур женщин и девочек по ГОСТ 17522, ГОСТ 17916, ОСТ 17—326, ОСТ 17—66 и разрабатываться с учетом свойств применяемых полотен и Рекомендаций по линейным размерам верхних трикотажных изделий для женщин и девочек и должны быть указаны в техническом описании на модель.

Значения показателя «растяжимость полотна по ширине при нагрузке 6Н» приведены в приложении 2.

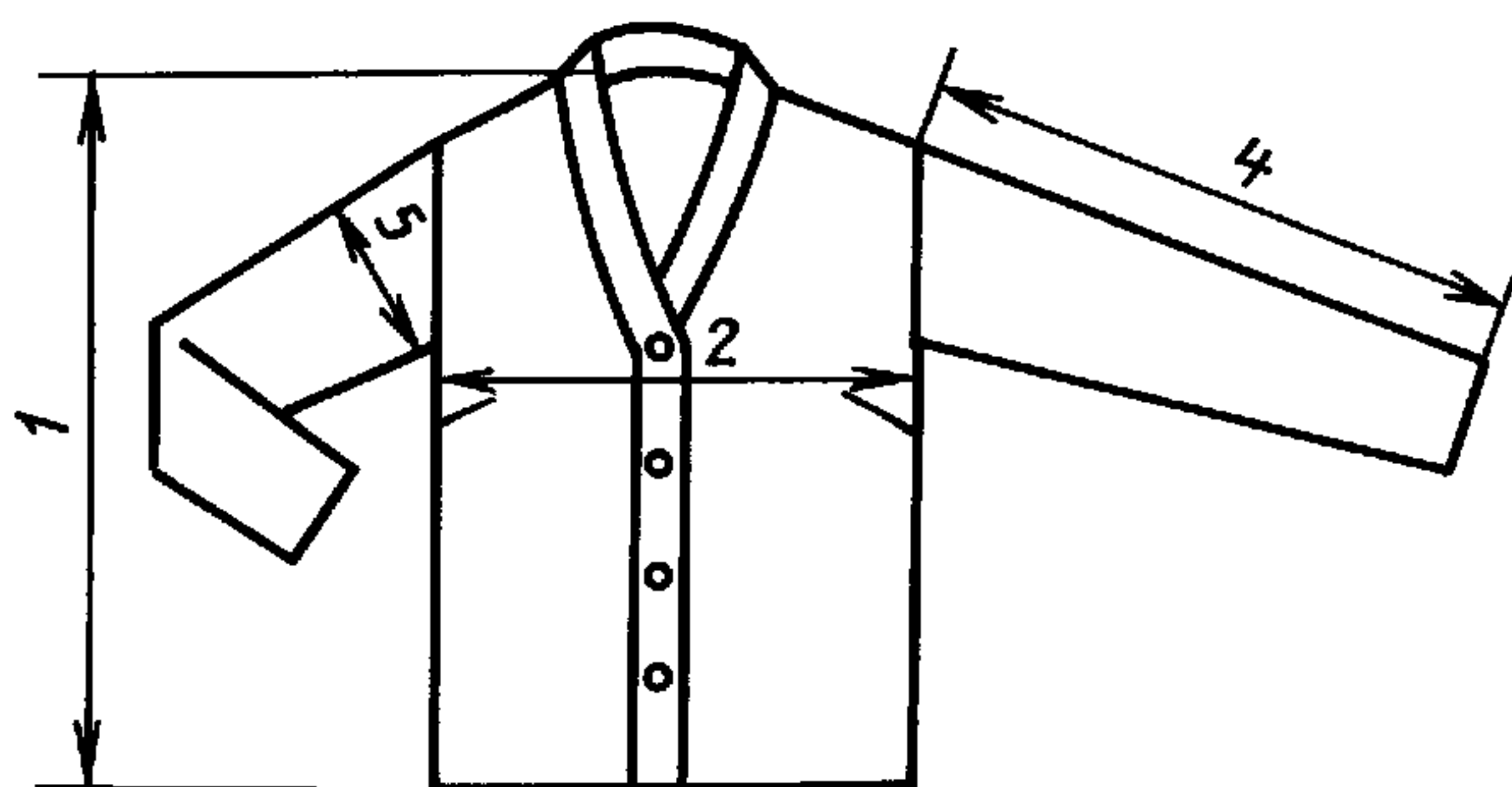
1.5. Межростовая разница по длине изделий и рукавов должна соответствовать указанной в табл. 9.

Таблица 9

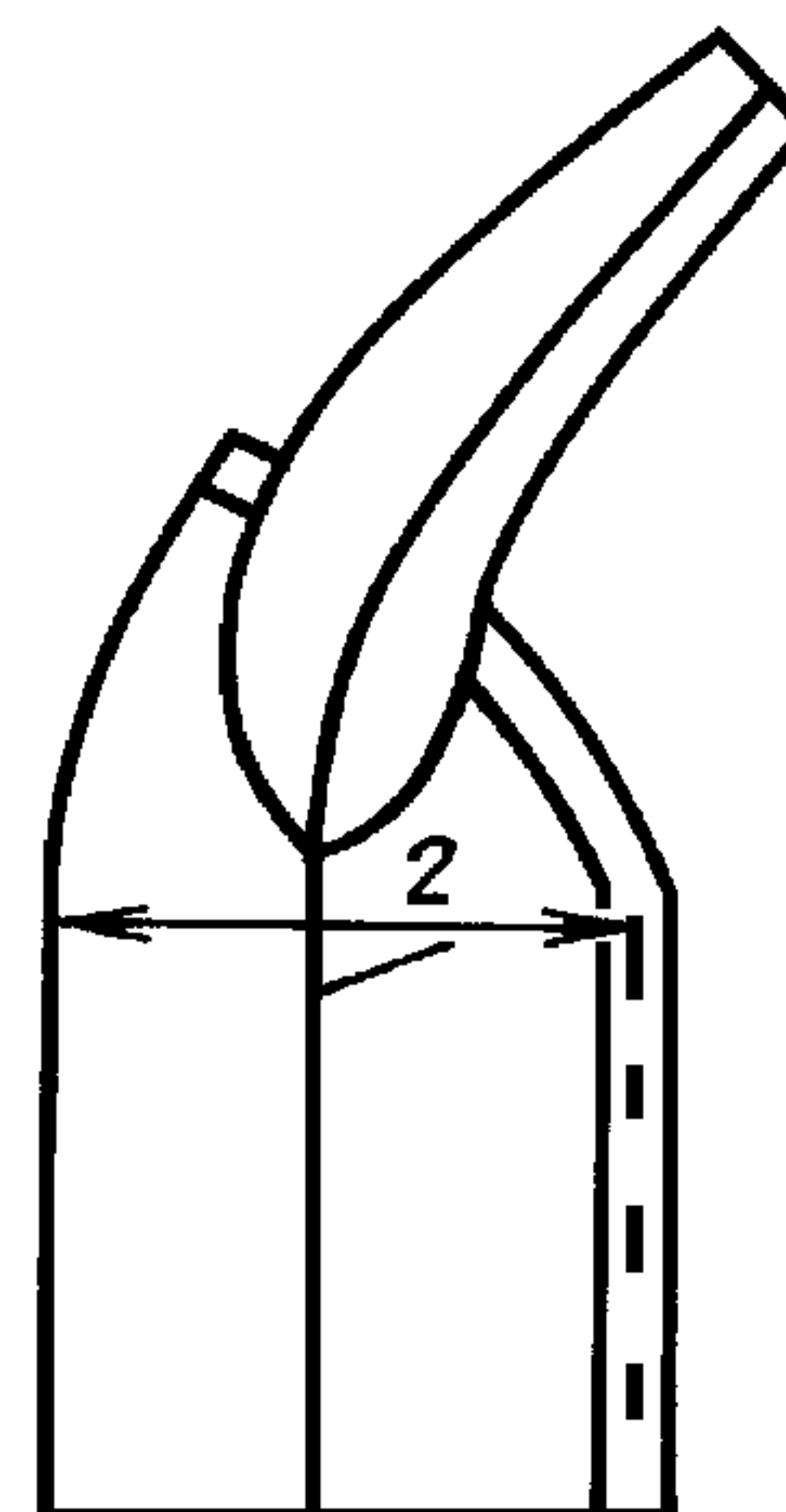
Наименование изделия	Возрастная группа	Межростовая разница по длине, см	
		изделий	рукавов длинных
Платье, сарафан, халат, платье-пальто, пальто	Девочки ясельного, дошкольного, младшего и старшего школьного возрастов	6,0	4,0
	Женщины, девочки-подростки	3,0	2,0
Жакет, джемпер, свитер, жилет, куртка, блузка, юбка	Женщины, девочки ясельного, дошкольного, младшего, старшего школьного возрастов и девочки-подростки	4,0	4,0
	То же	3,0	4,0
Жакет, джемпер, жилет короткие Брюки, рейтузы	Женщины, девочки ясельного, младшего, старшего школьного возрастов и девочки-подростки	4,0	—
	Девочки дошкольного возраста	5,0	—
Комбинезон, полукombинезон	Девочки ясельного, дошкольного и младшего школьного возрастов	6,0	4,0
	Женщины, девочки ясельного, дошкольного, младшего, старшего школьного возрастов и девочки-подростки	2,0	—

Примечание. Межотраслевая разница по длине изделий и рукавов, не предусмотренная в таблице, должна быть указана в техническом описании на модель.

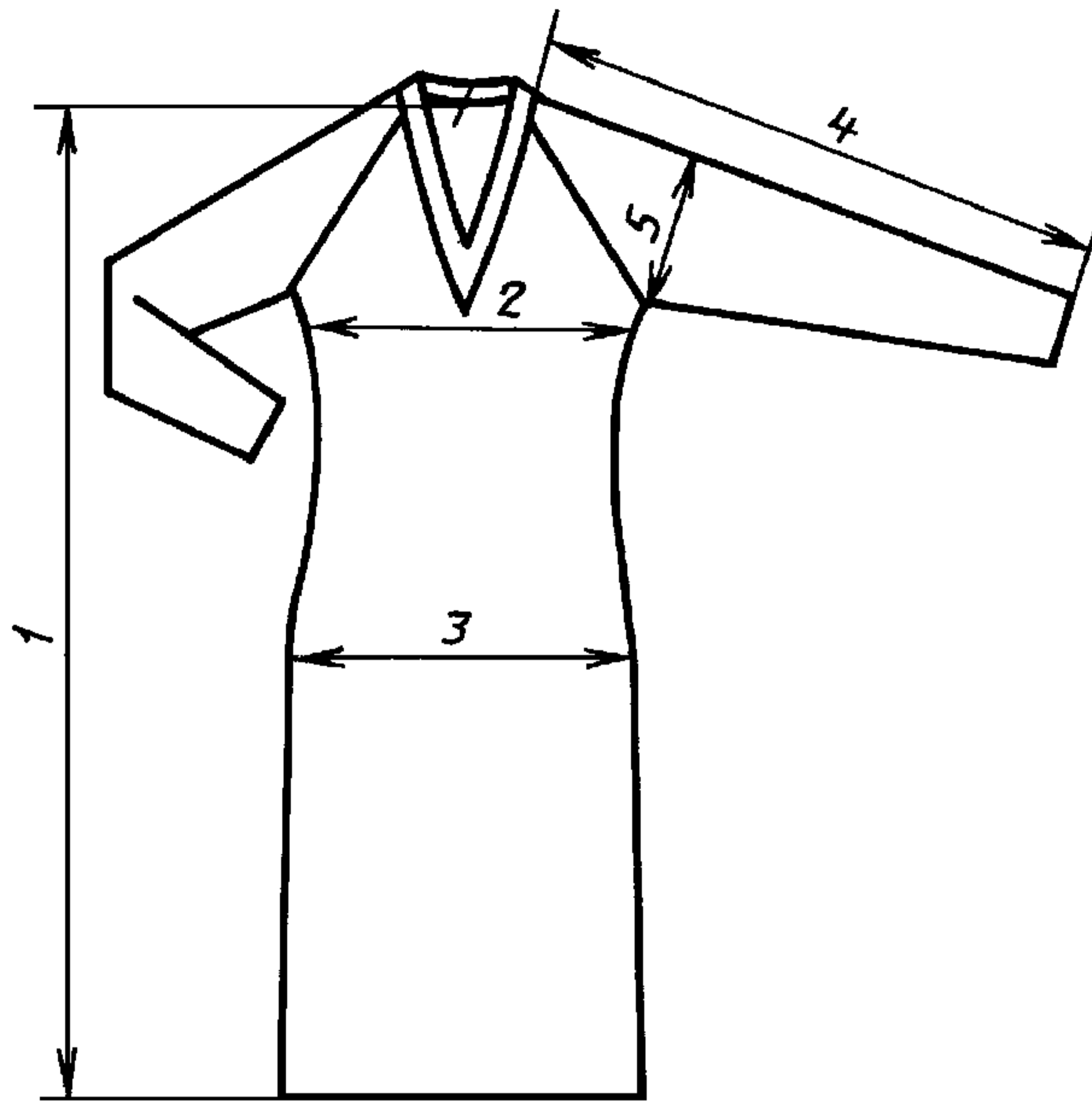
1.6. Места основных измерений и допускаемые отклонения от установленных линейных размеров указаны в табл. 10 и на черт. 1—11.



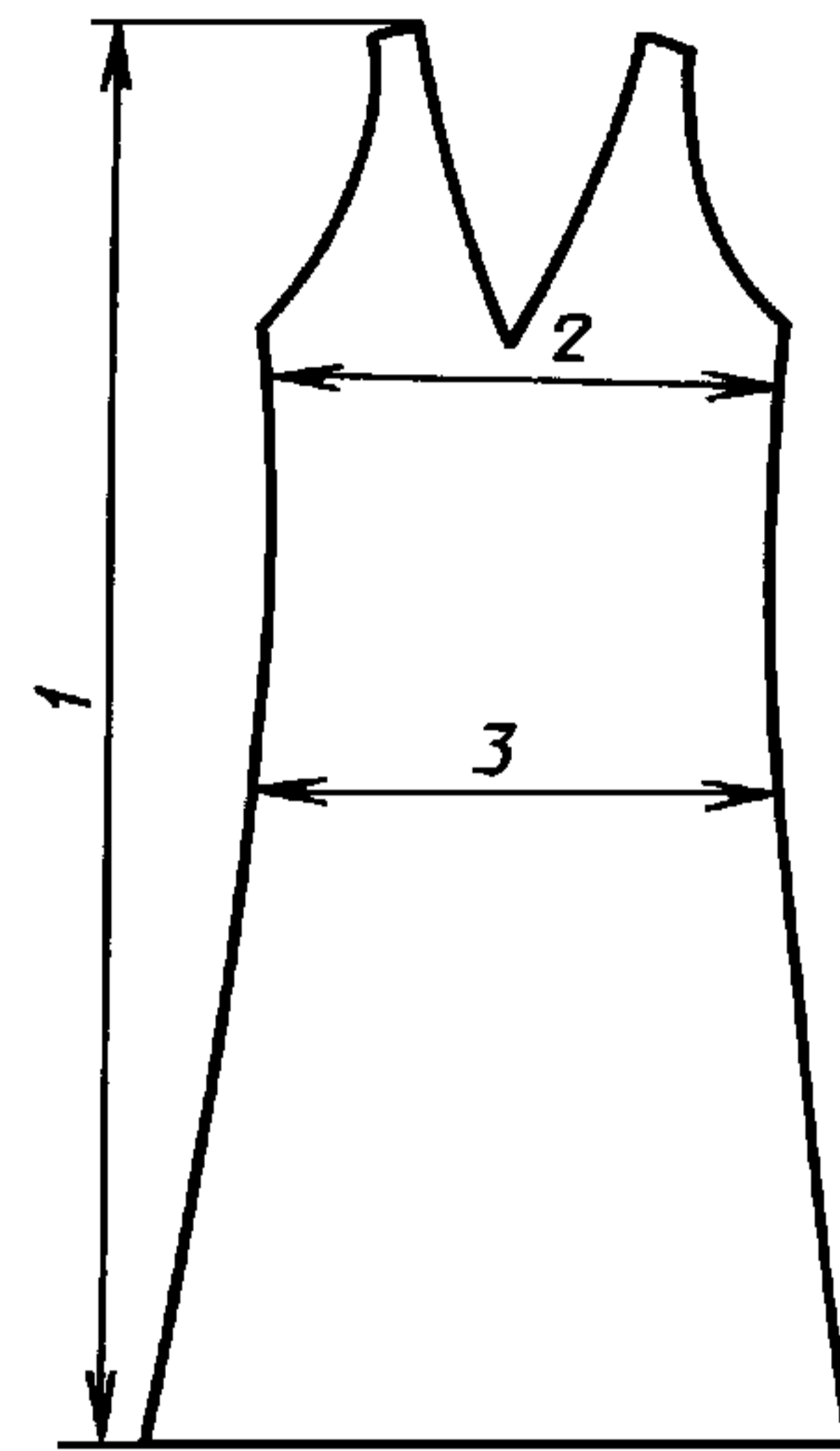
Черт. 1



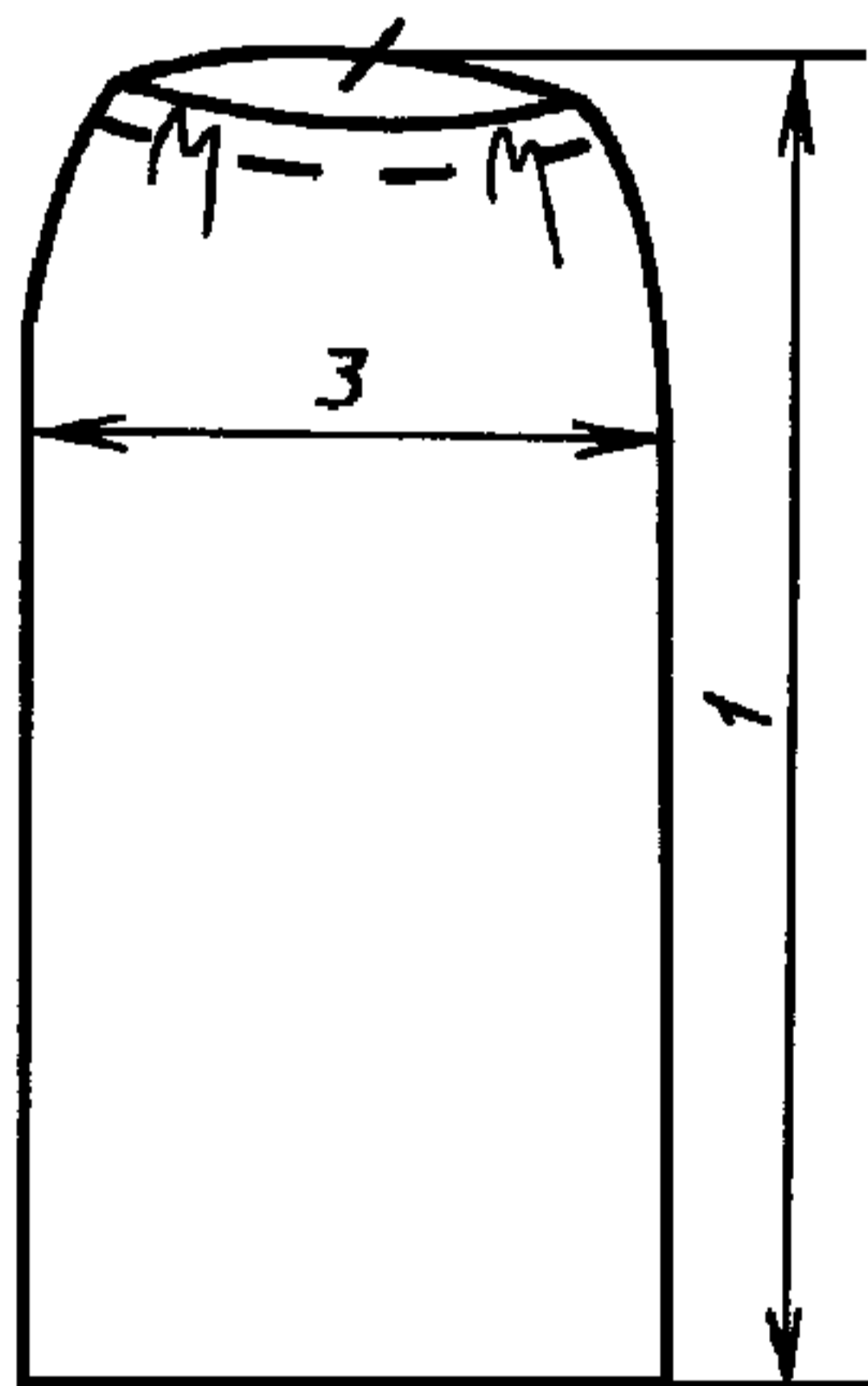
Черт. 2



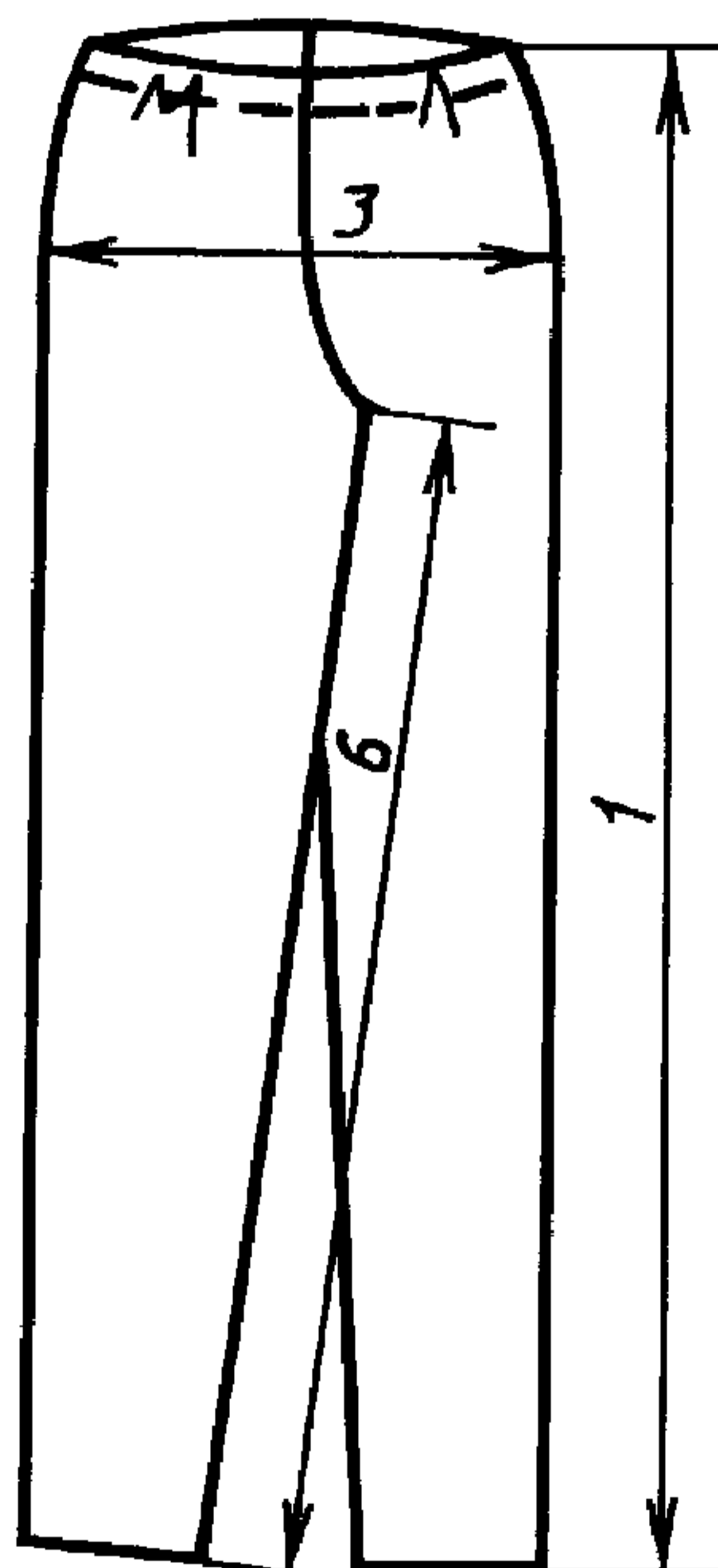
Черт. 3



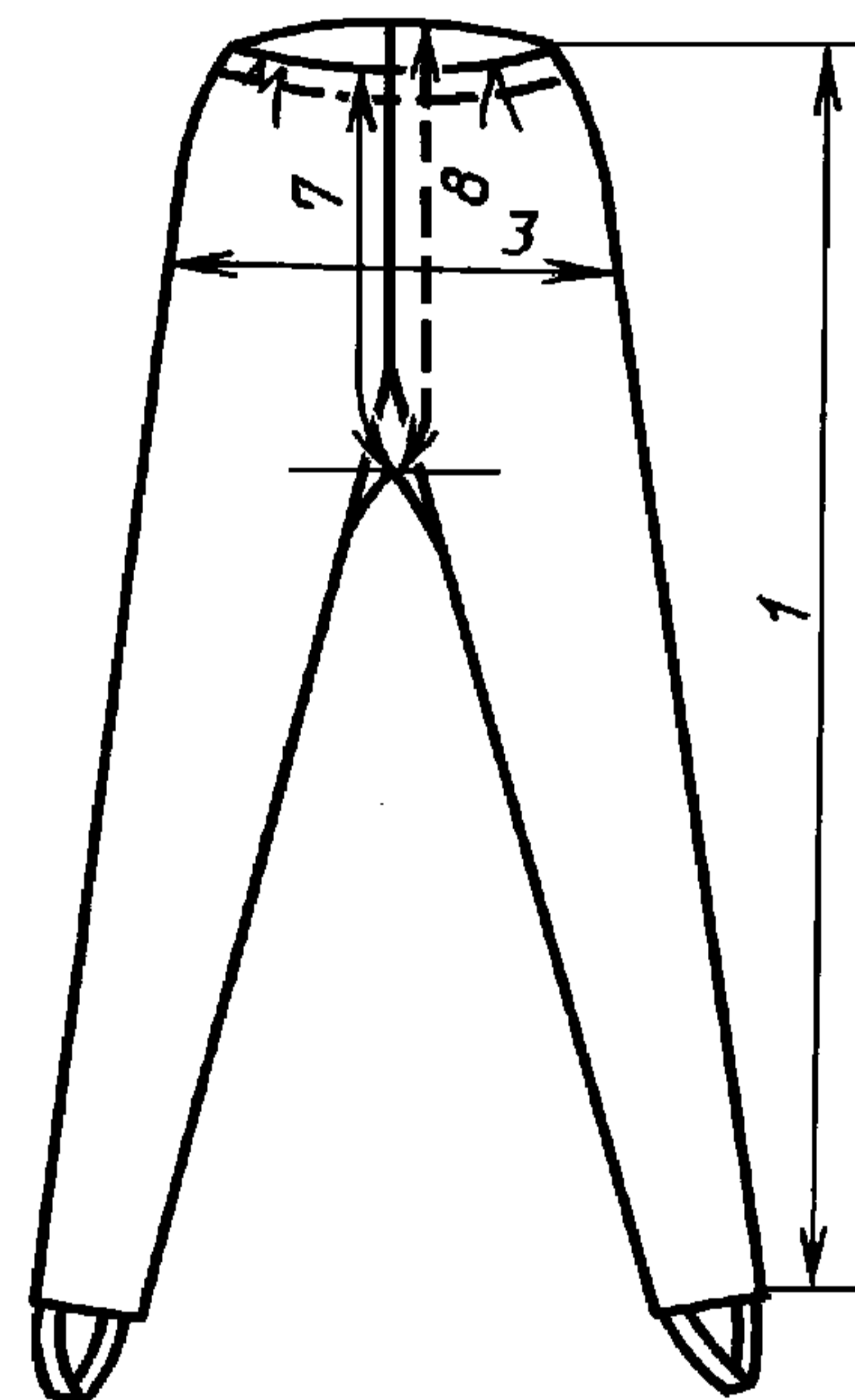
Черт. 4



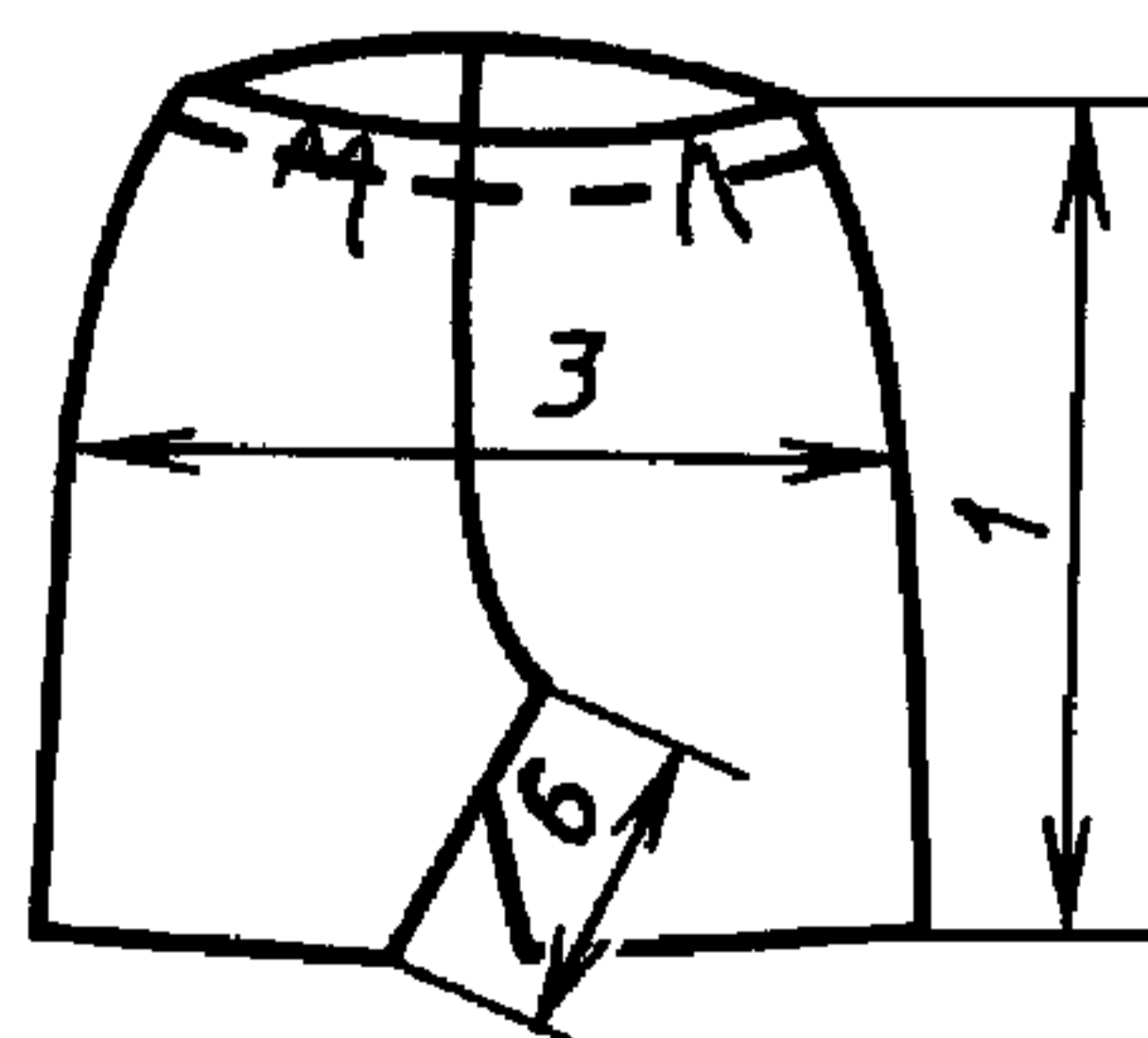
Черт. 5



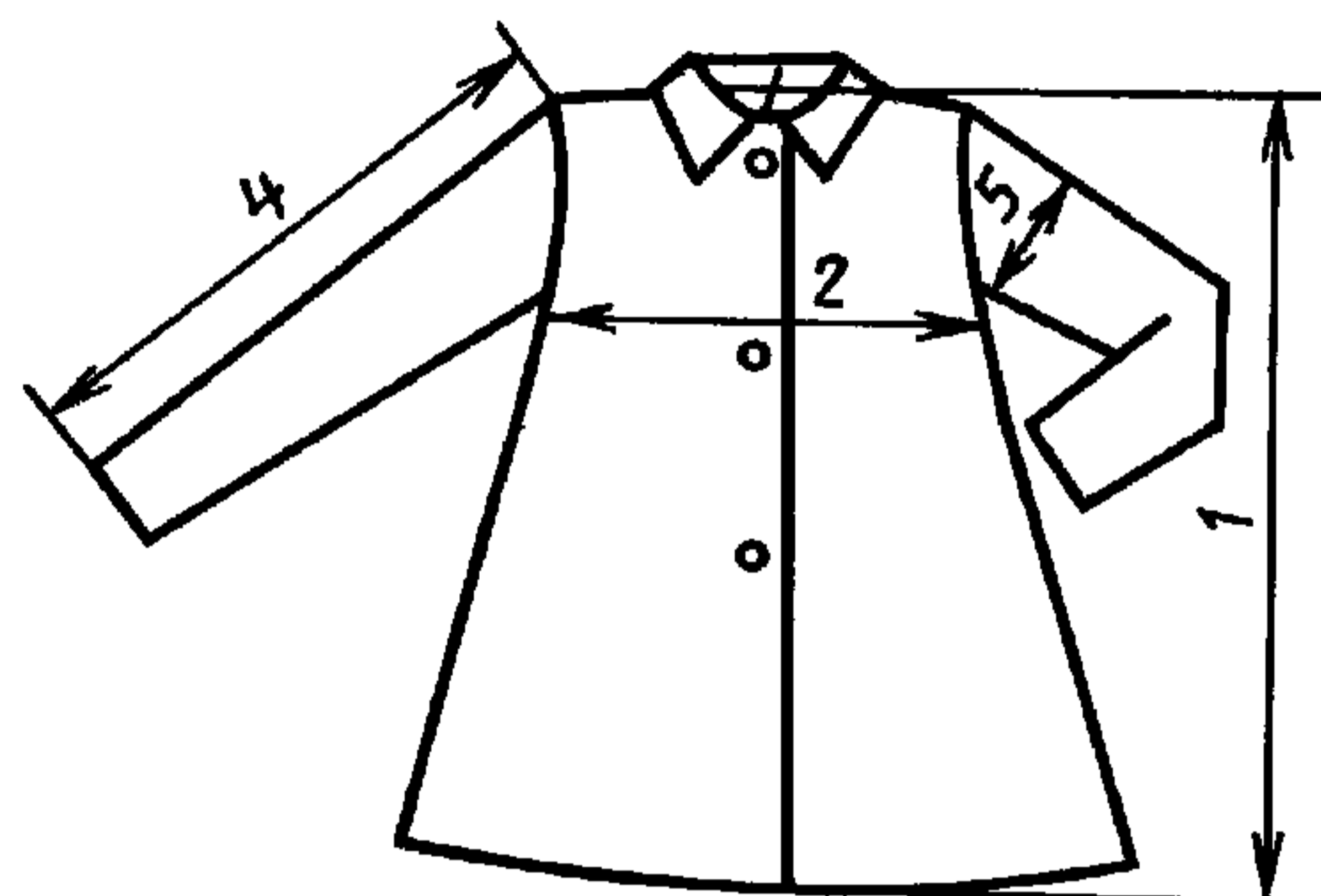
Черт. 6



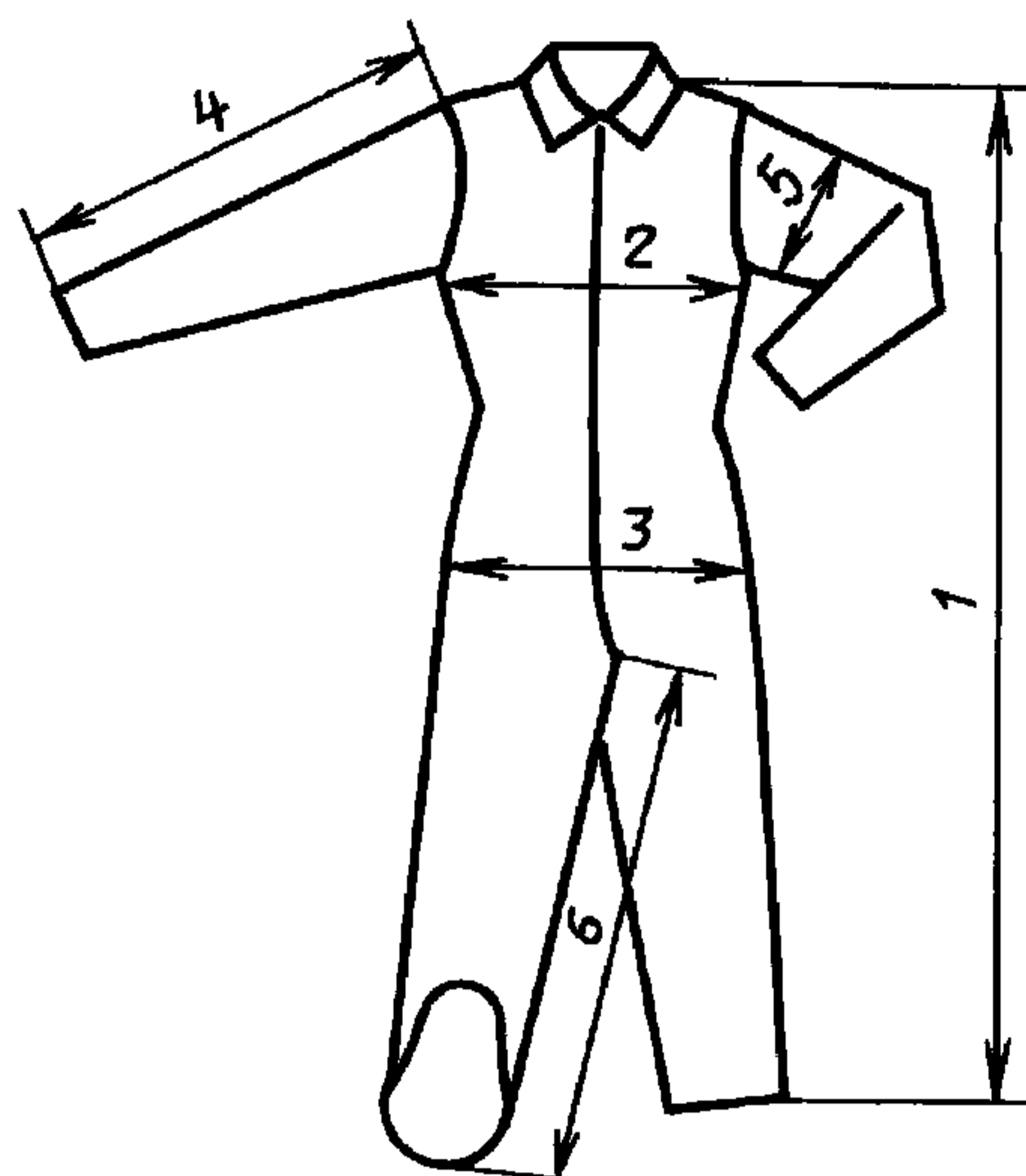
Черт. 7



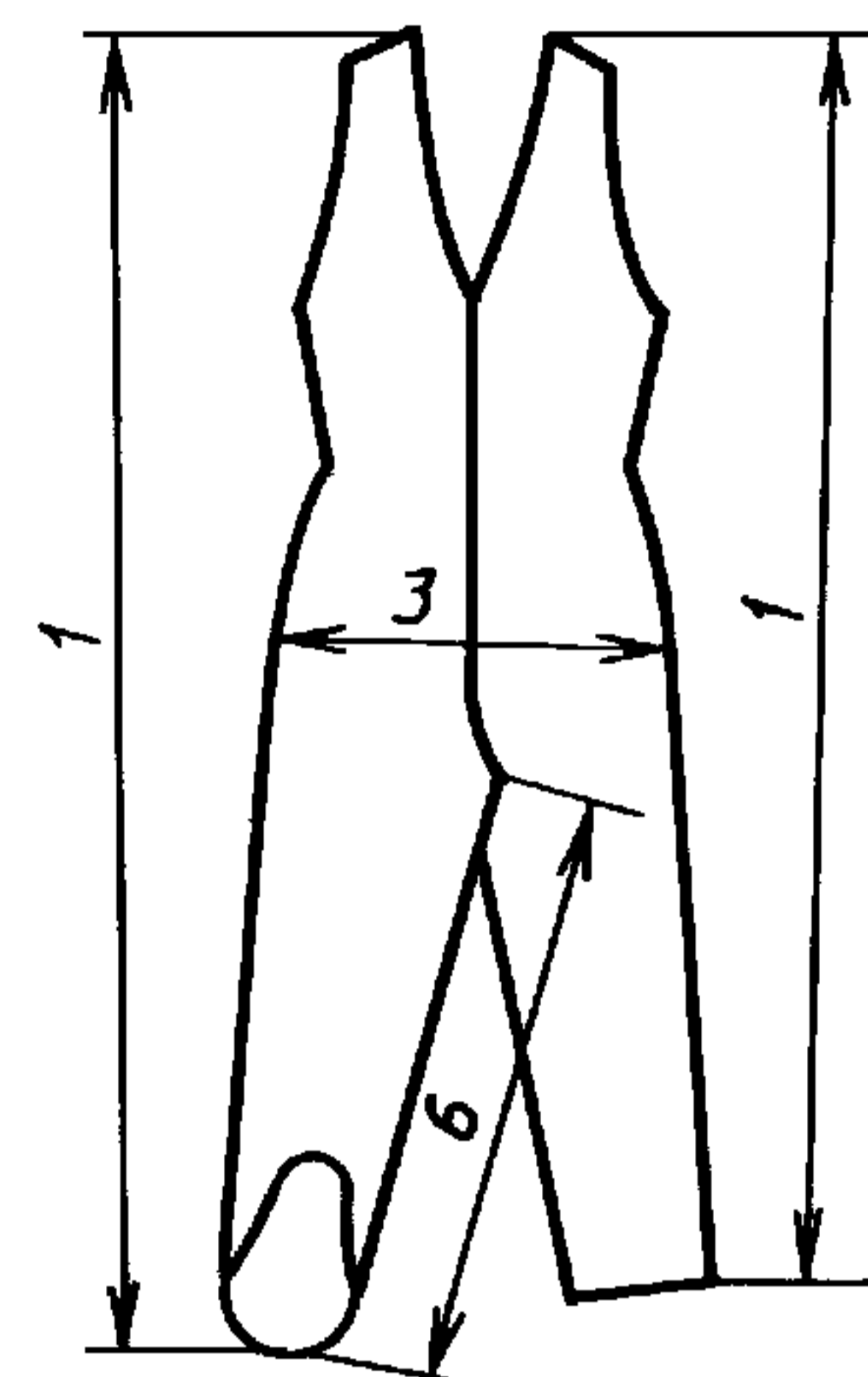
Черт. 8



Черт. 9



Черт. 10



Черт. 11

Таблица 10

Номер измерения на чертеже	Наименование измерения	Номер чертежа	Наименование изделия	Место измерения	Допускаемое отклонение от линейного размера, см
1	Длина изделия	1, 3, 4, 9, 10, 11	Жакет, джемпер, свитер, куртка, жилет, блузка, платье-пальто, платье, сарафан, халат, пальто, комбинезон, полукombинезон	По прямой линии от середины горловины спинки (шва втачивания воротника, бейки и т. д.) до низа изделия	$\pm 2,0$
		5	Юбка	В изделиях с углубленным вырезом горловины спинки — по прямой линии от высшей точки плечевого шва (бретели) до низа изделия параллельно линии середины спинки Вдоль середины переднего или заднего полотнища юбки от верхнего края до низа изделия	$\pm 2,0$
		6, 7, 8	Брюки, шорты, рейтузы	По прямой линии по боковому сгибу (шву) от верхнего края до низа изделия	$\pm 2,0$
2	Ширина по линии груди: с рукавами втачными и реглан	1, 2, 3, 4, 9, 10	Жакет, джемпер, свитер, куртка, жилет, блузка, платье, сарафан, халат, платье-пальто, пальто, комбинезон	По прямой между боковыми сгибами застегнутого изделия на 2—4 см ниже глубины проймы	$\pm 1,0$
		1, 2, 3, 4, 9, 10	То же	В изделиях, не раскладывающихся на плоскости (столе) без сборок и складок, — от середины спинки до середины переда на том же уровне Между боковыми сгибами на уровне, указанном в техническом описании на модель	$\pm 1,0$
	с цельнокроеными рукавами, углубленной проймой	1, 2, 3, 4, 9, 10	То же		$\pm 1,0$

Номер измерения на чертеже	Наименование измерения	Номер чертежа	Наименование изделия	Место измерения	Допускаемое отклонение от линейного размера, см
2		11	Полукомбинезон	Между боковыми сгибами на уровне, указанном в техническом описании на модель	$\pm 1,0$
3	Ширина по линии бедер	3, 4, 5	Платье, сарафан, халат, платье-пальто, пальто, юбка	По прямой линии между боковыми сгибами (швами) на уровне, указанном в техническом описании на модель	+2,0 -1,0
		6, 7, 8, 10, 11	Брюки, шорты, рейтузы, комбинезоны, полукомбинезоны	По прямой линии между боковыми сгибами (швами) на уровне середины длины переда или на уровне, указанном в техническом описании на модель	+2,0 -1,0
4	Длина рукава: втачного реглан, цельнокроеного	1, 9, 10	Жакет, джемпер, свитер, куртка, блузка, платье, халат, платье-пальто, пальто, комбинезон, сарафан	От высшей точки оката рукава вдоль средней линии рукава до низа	$\pm 2,0$
		3	То же	От шва втачивания воротника или бейки вдоль средней линии рукава до низа	$\pm 2,0$
5	Ширина рукава втачного	1, 3, 9, 10	»	По прямой линии от нижней точки проймы перпендикулярно средней линии рукава	$\pm 1,0$
6	Длина шага	6, 8, 10, 11	Брюки, шорты, комбинезоны, полукомбинезоны	Вдоль шагового шва от высшей точки до низа изделия	$\pm 2,0$
7	Общая дуга через паховую область: длина переда	7	Рейтузы	От верхнего края сидения до середины основания ластовицы или шагового шва	$\pm 1,0$
8	Длина сидения	7	То же	От верхнего края сидения до середины основания ластовицы или шагового шва	$\pm 1,0$

Примечания:

1. Дополнительные места измерений изделий (длина пояса эластичной (резиновой) тесьмы, длина короткого рукава, длина проймы, ширина плеча и др.) и допускаемые отклонения к ним устанавливаются в техническом описании на модель.

2. Длину рукава измеряют, включая манжету, напульсник, бейку и кант, в сложенном или отвернутом виде в зависимости от модели.

3. В брюках, шортах и юбках с притачным поясом (при расположении его выше линии талии) общая длина изделия определяется без учета высоты пояса.

4. Места измерения: ширина рукава реглан, цельнокроеного и других типов, ширина изделия по линии груди и бедер с большой свободой облегания (углубленная пройма, сборки, складки и др.) устанавливаются в соответствии с утвержденным образцом-эталоном и техническим описанием на модель.

2. ТЕХНИЧЕСКИЕ ТРЕБОВАНИЯ

2.1. Верхние трикотажные изделия должны соответствовать требованиям настоящего стандарта и по внешнему виду модели, конструкции, изготовлению и прикладным материалам — образцу-эталоны, утвержденному по ГОСТ 15.007, и техническому описанию на модель, утвержденному в установленном порядке.

2.2. Характеристики

2.2.1. Верхние изделия изготавливают вязаными и кроеными из всех видов трикотажных полотен и купонов из натурального, химического сырья и их различных сочетаний.

Применение в изделиях для детей полотен с вложением синтетического сырья должно быть разрешено Министерством здравоохранения СССР.

2.2.2. Требования к пошиву, виды и параметры стежков, строчек и швов, линейная плотность швейных ниток и нитей должны соответствовать требованиям ГОСТ 26115, ГОСТ 6309 и типовым технологическим режимам со следующими дополнениями:

виды обработки основных деталей изделий, пройм, горловины, верха и низа изделий и рукавов, ширина прокладываемой эластичной тесьмы, виды ластовиц и их обработка, величина подгиба краев изделий, длина подкладки и допускаемые отклонения от ее длины должны быть указаны в техническом описании на модель;

наличие, вид и цвет подкладки, прикладных и отделочных материалов, фурнитуры и швейных ниток должны быть указаны в техническом описании на модель.

2.3. Требования к сырью и материалам

2.3.1. Полотна, применяемые для изготовления верхних изделий, должны соответствовать требованиям действующей нормативно-технической документации.

Изделия изготавливают из трикотажных полотен гладких и рисунчатых переплетений, гладкокрашеных, отбеленных, отваренных, пестровязаных, набивных и других видов отделок, комбинированными из различных видов полотен и с различными видами материалов.

Пряжа и нити, из которых изготовлены полотна для изделий улучшенного качества с индексом «Н», должны быть не ниже 2-го сорта и по физико-механическим показателям соответствовать требованиям нормативно-технической документации.

По степени белизны отбеленное полотно в изделиях улучшенного качества с индексом «Н» должно соответствовать утвержденному образцу и должно быть отбелено с применением оптического отбеливателя.

2.3.2. Изменение линейных размеров полотна для изделий после мокрых обработок (в том числе для новых изделий улучшенного качества с индексом «Н») должно соответствовать ГОСТ 26667.

2.3.3. Необратимая деформация полотна с растяжимостью до 30 % в новых изделиях улучшенного качества с индексом «Н» (по ширине) должна быть не более 5 %.

2.3.4. Устойчивость окраски полотна для изделий (в том числе для новых изделий улучшенного качества с индексом «Н») должна соответствовать требованиям ГОСТ 2351.

2.3.5. Прикладные, отделочные материалы, фурнитура и швейные нитки должны соответствовать требованиям нормативно-технической документации.

2.3.6. Изменение линейных размеров прокладочных материалов должно обеспечивать стабильность формы деталей изделия и должно быть указано в техническом описании на модель.

2.4. Маркировка и упаковка

2.4.1. Маркировка и упаковка верхних изделий — по ГОСТ 3897 с дополнением: допускается в реквизите «размеры» указывать через запятую два числовых значения размерных признаков типовой фигуры: по росту; по обхвату груди или бедер для изделий с большой свободой облегания или из полотен 3-й группы растяжимости.

3. ПРИЕМКА

3.1. Приемка изделий — по ГОСТ 9173.

3.2. Определение сортности изделий — по ГОСТ 1115.

4. МЕТОДЫ ИСПЫТАНИЙ

4.1. Методы отбора проб — по ГОСТ 8844.

4.2. Определение поверхностной плотности и влажности — по ГОСТ 8845.

4.3. Определение линейных размеров, числа петельных рядов и петельных столбиков, перекося — по ГОСТ 8846.

4.4. Определение разрывных характеристик, растяжимости при нагрузках меньше разрывных и необратимой деформации (для новых изделий улучшенного качества с индексом «Н») — по ГОСТ 8847.

4.5. Определение изменения линейных размеров после мокрых обработок — по ГОСТ 13711.

4.6. Определение устойчивости к истиранию — по ГОСТ 12739.

4.7. Определение устойчивости окраски к физико-химическим воздействиям:

общие требования— по ГОСТ 9733.0;

к свету — по ГОСТ 9733.1 или ГОСТ 9733.3—83;

к стирке — по ГОСТ 9733.4 (стирка № 1);

к дистиллированной воде — по ГОСТ 9733.5;

к поту — по ГОСТ 9733.6;

к глажению — по ГОСТ 9733.7;

к сухому трению — по ГОСТ 9733.27;

к органическим растворителям — по ГОСТ 9733.13.

4.8. Определение минимально допустимой растяжимости шва — по ГОСТ 9176.

5. ТРАНСПОРТИРОВАНИЕ И ХРАНЕНИЕ

Транспортирование и хранение — по ГОСТ 3897.

Таблица 11

Соответствие ростов при комплектовании изделий для женщин и девочек-подростков

Вид изделия	Рост					
	Женщины		Женщины и девочки-подростки			
Изделия, проектируемые на каждый рост типовой фигуры (платья, сарафаны, брюки и др.)	146	152	158	164	170	176
Изделия, проектируемые на два смежных роста типовой фигуры (жакеты, куртки и др.)	146, 152		158, 164		170, 176	

Таблица 12

Соответствие ростов при комплектовании изделий для девочек
(кроме девочек-подростков)

Вид изделия	Рост														
	Изделия, проектируемые на каждый рост типовой фигуры (брюки и др.)	80	86	98	104	110	116	122	128	134	140	146	152	158	64
Изделия, проектируемые на два смежных роста типовой фигуры (жакеты, куртки и др.)	80, 86		98, 104		110, 116		122, 128		134, 140		146, 152		158, 164		
										140, 146		152, 158			

Таблица 13

Показатели растяжимости полотна по ширине

Группа растяжимости полотна	Растяжимость полотна по ширине при нагрузке 6 Н, %
1	От 0 до 40 включ.
2	» 40 » 100 »
3	Св. 100

Примечание. Испытания проводят по ГОСТ 8847.

ИНФОРМАЦИОННЫЕ ДАННЫЕ*

1. РАЗРАБОТАН И ВНЕСЕН Министерством легкой промышленности СССР

РАЗРАБОТЧИКИ

Л. П. Сибирева, канд. техн. наук (руководитель темы); Т. А. Трифонова; Н. И. Плюхина;
А. Н. Пучкова

2. УТВЕРЖДЕН И ВВЕДЕН В ДЕЙСТВИЕ Постановлением Государственного комитета СССР по стандартам от 22.12.88 № 4405

3. Срок первой проверки — 1993 г.
Периодичность проверки — 5 лет

4. Стандарт соответствует СТ СЭВ 2673—80 и СТ СЭВ 3443—81 в части обозначения размеров

5. ВЗАМЕН ГОСТ 7474—81 (в части изделий для женщин), ГОСТ 9374—77 (в части изделий для девочек), ГОСТ 18401—80, ГОСТ 10391—79

6. ССЫЛОЧНЫЕ НОРМАТИВНО-ТЕХНИЧЕСКИЕ ДОКУМЕНТЫ

Обозначение НТД, на который дана ссылка	Номер раздела, пункта, подпункта, приложения	Обозначение НТД, на который дана ссылка	Номер раздела, пункта, подпункта, приложения
ГОСТ 15.007—88	2.1	ГОСТ 9733.4—83	4.7
ГОСТ 1115—81	3.2	ГОСТ 9733.5—83	4.7
ГОСТ 2351—88	2.3.4	ГОСТ 9733.6—83	4.7
ГОСТ 3897—87	2.4.1; 5	ГОСТ 9733.7—83	4.7
ГОСТ 6309—93	2.2.2	ГОСТ 9733.13—83	4.7
ГОСТ 8844—75	4.1	ГОСТ 9733.27—83	4.7
ГОСТ 8845—87	4.2	ГОСТ 12739—85	4.6
ГОСТ 8846—87	4.3	ГОСТ 13711—82	4.5
ГОСТ 8847—85	4.4, приложение 2	ГОСТ 17522—72	1.4
ГОСТ 9173—86	3.1	ГОСТ 17916—86	1.4
ГОСТ 9176—87	4.8	ГОСТ 26115—84	2.2.2
ГОСТ 9733.0—83	4.7	ГОСТ 26667—85	2.3.2
ГОСТ 9733.1—91	4.7	ОСТ 17-66—88	1.4
ГОСТ 9733.3—83	4.7	ОСТ 17-326—81	1.4

7. Снято ограничение срока действия по протоколу № 5—94 Межгосударственного совета по стандартизации, метрологии и сертификации (ИУС 11-12—94)

8. ПЕРЕИЗДАНИЕ. Июнь 2001 г.

Переиздание (по состоянию на октябрь 2008 г.)

* См. примечания ФГУП «СТАНДАРТИНФОРМ» (с. 13).

ПРИМЕЧАНИЯ ФГУП «СТАНДАРТИНФОРМ»

- 1 На первой странице дополнить кодом: МКС 61.020 (указатель «Национальные стандарты», 2008).
- 2 Информационные данные. Ссылочные нормативно-технические документы:
ГОСТ 13711—82 заменен на ГОСТ 30157.0—95.

Редактор *Л.В. Коретникова*
Технический редактор *В.Н. Прусакова*
Корректор *Е.Ю. Митрофанова*
Компьютерная верстка *В.И. Грищенко*

Сдано в набор 28.07.2008. Подписано в печать 14.11.2008. Формат 60×84¹/₈. Бумага офсетная. Гарнитура Таймс. Печать офсетная. Усл. печ. л. 1,86. Уч.-изд. л. 1,10. Тираж 123 экз. Зак. 976.

ФГУП «СТАНДАРТИНФОРМ», 123995 Москва, Гранатный пер., 4.
www.gostinfo.ru info@gostinfo.ru

Набрано во ФГУП «СТАНДАРТИНФОРМ» на ПЭВМ.

Отпечатано в филиале ФГУП «СТАНДАРТИНФОРМ» — тип. «Московский печатник», 105062 Москва, Лялин пер., 6