



**ГОСУДАРСТВЕННЫЙ СТАНДАРТ  
СОЮЗА ССР**

---

## **АНТРАЦИТ**

**МЕТОД ОПРЕДЕЛЕНИЯ ОБЪЕМНОГО ВЫХОДА  
ЛЕТУЧИХ ВЕЩЕСТВ**

**ГОСТ 7303—90  
(СТ СЭВ 6768—89)**

Издание официальное

10 коп. БЗ 8—90/606

**ГОСУДАРСТВЕННЫЙ КОМИТЕТ СССР  
ПО УПРАВЛЕНИЮ КАЧЕСТВОМ ПРОДУКЦИИ И СТАНДАРТАМ**  
Москва

**АНТРАЦИТ****ГОСТ****Метод определения объемного выхода летучих веществ****7303—90**

Anthracite.

**(СТ СЭВ**

Method for determination of volatile matter volume yield

**6768—89)**

ОКСТУ 0309

Срок действия с 01.07.91  
до 01.07.96

Настоящий стандарт распространяется на антрацит и продукты термической переработки топлив, в которых выход летучих веществ составляет менее 8 %.

Сущность метода заключается в нагревании навески топлива без доступа воздуха при температуре  $(900 \pm 10)^\circ\text{C}$  в течение 15 мин и определении объема выделившихся летучих веществ по объему жидкости, вытесненной из аспиратора.

**1. ОТБОР ПРОБ**

Отбор проб и подготовка их к испытаниям — по ГОСТ 10742.

**2. АППАРАТУРА И РЕАКТИВЫ**

Печь трубчатая вертикальная электрическая с диаметром трубки 30—35 мм и регулятором для поддержания в рабочей зоне печи постоянной температуры  $(900 \pm 10)^\circ\text{C}$ , обеспечивающим достижение этой температуры в течение 3—4 мин после внесения в нее пробирки на глубину 145 мм (черт.1).

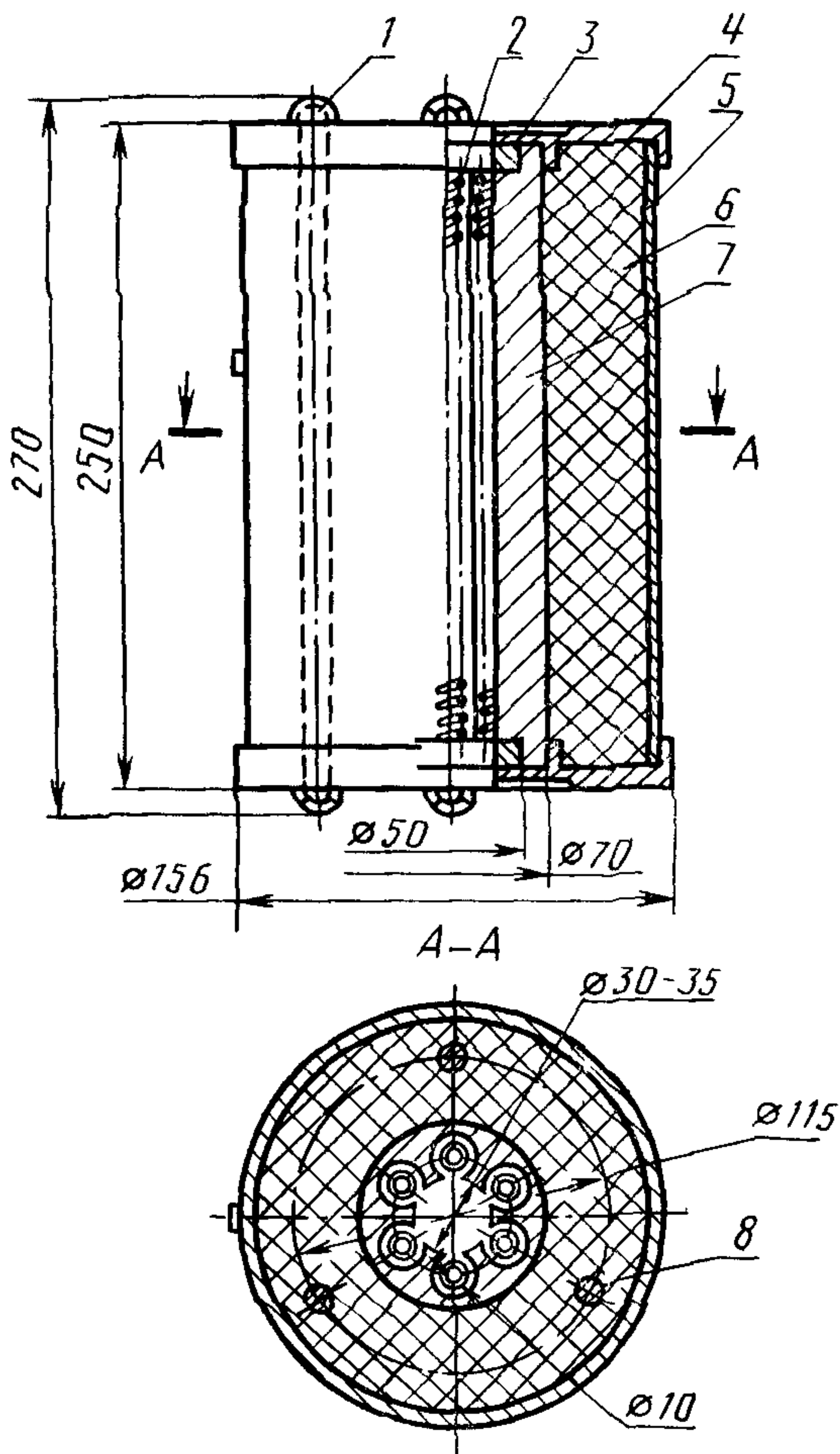
Печь должна быть оборудована термопарой, спай которой должен находиться на уровне навески топлива.

Пробирка кварцевая высотой  $(190 \pm 10)$  мм, внешним диаметром  $(12 \pm 1)$  мм и толщиной стенок  $(1,2 \pm 0,5)$  мм по ГОСТ 19908.

Склянки одnogорлые с нижним тубусом по ГОСТ 25336 вместимостью 2000 см<sup>3</sup> (аспиратор) и 300 см<sup>3</sup> (уравнительный сосуд).

Цилиндры мерные с носиком по ГОСТ 1770, вместимостью 25, 250 и 500 см<sup>3</sup>.

Трубчатая электропечь



1 — гайка; 2 — электроспираль; 3 — огнеупорное кольцо, 4 — крышка; 5 — кожух; 6 — теплоизоляционный материал из волокнистого асбеста; 7 — керамика; 8 — шпилька

Черт. 1

Весы аналитические с погрешностью взвешивания не более 0,0002 г.

Термопара по ГОСТ 3044 для измерения температуры 1000 °С с измерительным устройством.

Термометр ртутный стеклянный для измерения температуры от 0 до 50 °С с ценой деления 1 °С.

Соединительные элементы (стеклянные трубки-переходы) по ГОСТ 25336.

Краны соединительные стеклянные по ГОСТ 7995.

Трубка хлоркальциевая по ГОСТ 25336.

Трубки резиновые по ГОСТ 5496.

Пробки резиновые по ТУ 38 1051835.

Мановакуумметр U-образный стеклянный с верхним пределом измерения 2,5 кПа по ГОСТ 9933.

Натрия хлорид по ГОСТ 4233, насыщенный раствор, подкисленный раствором соляной кислоты любой концентрации до перехода индикатора метилового красного или метилового оранжевого в красный цвет.

### 3. ПОДГОТОВКА К ИСПЫТАНИЮ

3.1 Прибор собирают по схеме, указанной на черт. 2.

При сборке прибора все соединения выполняют при помощи стеклянных трубок одинакового диаметра и толстостенных эластичных резиновых трубок.

Аспиратор через уравнительный сосуд заполняют раствором хлорида натрия.

Для проверки прибора на герметичность к установке присоединяют пустую кварцевую пробирку, открытый конец манометра закрывают резиновой пробкой и при закрытом кране 13 открывают краны 7, 9 и 14.

В герметичной системе через 2—3 мин раствор перестает вытекать из аспиратора в цилиндр 15. Если это условие не обеспечивается, проверяют установку на герметичность. Отсоединяют пробирку и выливают раствор из цилиндра.

3.2 Трубчатую печь нагревают до температуры  $(900 \pm 10)$  °С.

3.3. Для определения поправки на объем воздуха, выделявшегося из пробирки при нагревании до  $(900 \pm 10)$  °С, проводят испытание, как указано в пп. 4.1 и 4.2, но с пустой пробиркой.

Объем воздуха, измеренный по количеству вытесненной из аспиратора жидкости и приведенный к нормальным условиям, для данной пробирки является постоянной величиной, и его учитывают при вычислении результатов испытания.

3.4 Аналитическую пробу испытуемого топлива перемешивают в открытой банке на полную глубину. Затем на разной глубине из



двух-трех мест берут навеску массой  $(1 \pm 0,01)$  г, взвешенную с погрешностью 0,0002 г, и помещают в пробирку.

3.5. Если испытание проводят с целью классификации антрацитов, зольность их не должна превышать 10 %.

Антрациты с зольностью свыше 10 % подвергают обогащению расслоением в тяжелой жидкости плотностью 1800 кг/м<sup>3</sup>.

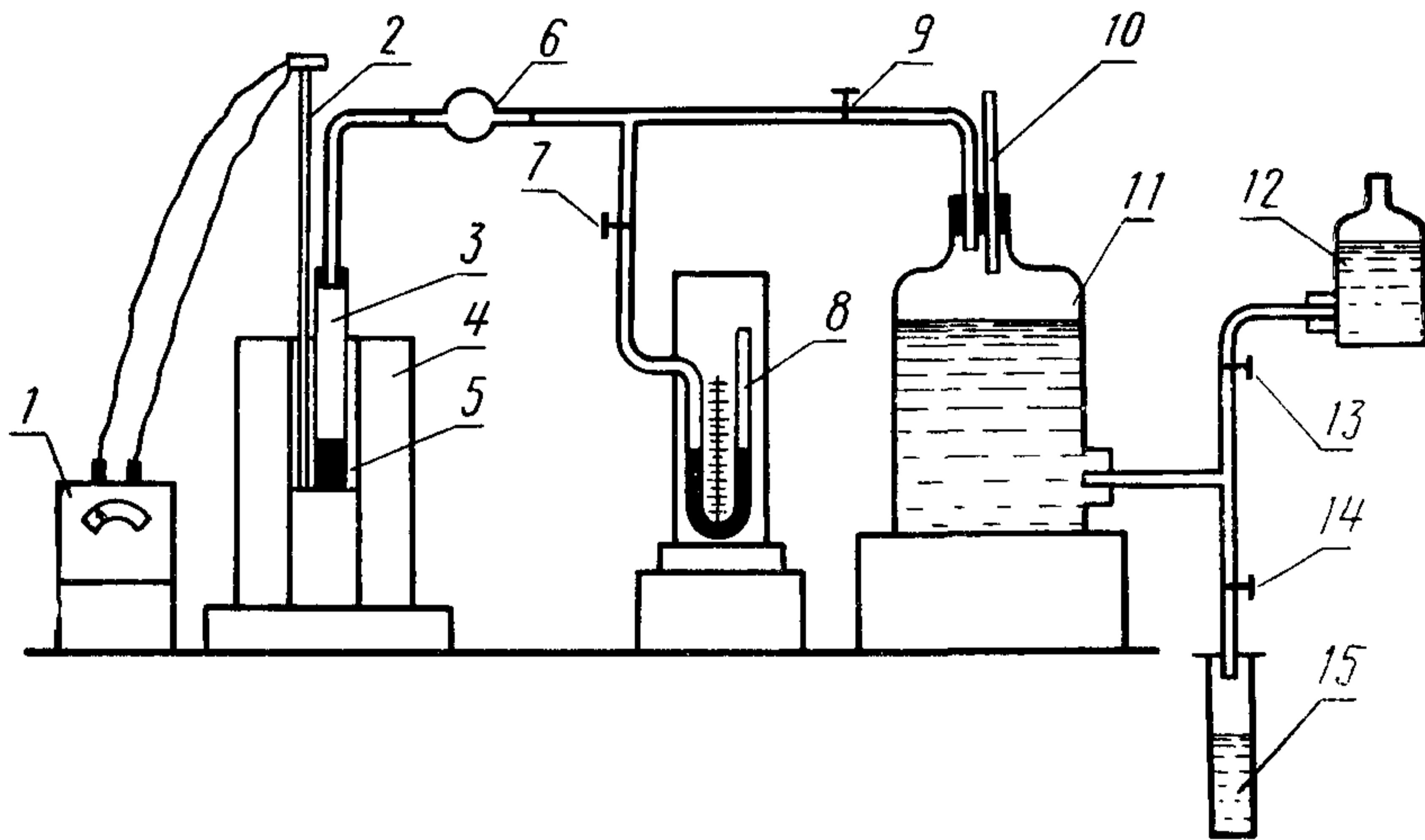
Если после обогащения пробы зольность ее превышает 10 %, то объемный выход летучих веществ всплывшей фракции определяют при полученной зольности.

В обогащенном и необогащенном антраците, для которого установлена норма зольности свыше 10 %, объемный выход летучих веществ определяют при фактической зольности.

#### 4. ПРОВЕДЕНИЕ ИСПЫТАНИЯ

4.1. Навеску антрацита массой  $(1 \pm 0,01)$  г, взятую из тщательно перемешанной аналитической пробы, помещают в предварительно прокаленную и взвешенную кварцевую пробирку.

4.2. Предварительно прокаленную и взвешенную пробирку с навеской соединяют с прибором и опускают в нагретую печь на глубину 145 мм на равном расстоянии от нагретой поверхности печи, при этом краны 7, 9 и 14 должны быть открыты. Во время испытания температура в печи должна быть  $(900 \pm 10)$  °С.



1 — милливольтметр; 2 — термопара; 3 — пробирка кварцевая; 4 — печь трубчатая, электрическая; 5 — навеска антрацита; 6 — трубка стеклянная с шарообразным расширением для помещения ваты; 7, 9, 13 и 14 — краны или зажимы; 8 — U-образный манометр; 10 — термометр; 11 — аспиратор; 12 — уравнильный сосуд; 15 — мерный цилиндр

Температура, понизившаяся при установке пробирки в печь, должна снова подняться до  $(900 \pm 10)^\circ\text{C}$  в течение 3—4 мин. В противном случае испытание повторяют.

При нагревании пробирки слив раствора хлорида натрия из аспиратора регулируют так, чтобы давление в приборе поддерживалось постоянным, что фиксируют по мановакуумметру. Для сохранения постоянства условий перед каждым испытанием аспиратор полностью заполняют раствором.

4.3. Испытание продолжают 15 мин, в течение которых периодически, через 3 мин записывают температуру в аспираторе.

По истечении 15 мин закрывают краны 14, 7, 9 и вынимают пробирку из печи.

Объем газа, выделившегося при нагревании навески топлива или пустой пробирки, определяют по объему раствора, вытекающего из аспиратора в цилиндр, с погрешностью не более:

0,25 см<sup>3</sup> — при использовании цилиндра вместимостью 25 см<sup>3</sup>;

1 см<sup>3</sup> — при использовании цилиндра вместимостью 250 см<sup>3</sup>;

2,5 см<sup>3</sup> — при использовании цилиндра вместимостью 500 см<sup>3</sup>.

## 5. ОБРАБОТКА РЕЗУЛЬТАТОВ

5.1. Объемный выход летучих веществ ( $V_v^a$ ) в см<sup>3</sup>/г вычисляют по формуле

$$V_v^a = \frac{293}{P_n \cdot m} \cdot \left( \frac{V_1 P_1}{273 + t_1} - \frac{V_2 P_2}{273 + t_2} \right), \quad (1)$$

где

$P_n$  — нормальное атмосферное давление, принимаемое равным 101,3 кПа ( $\approx 760$  мм рт. ст.);

$m$  — масса навески топлива, г;

$V_1$  — объем газа, выделившегося при нагревании навески топлива, см<sup>3</sup>;

$P_1$  — разность барометрического давления, при котором проводился опыт с навеской, и давления в аспираторе, кПа;

$t_1$  — температура газа в аспираторе, вычисленная как среднее арифметическое результатов всех измерений, проведенных во время опыта с навеской топлива, °С;

$V_2$  — объем воздуха, выделившегося при нагревании пробирки без навески топлива, см<sup>3</sup>;

$P_2$  — барометрическое давление, при котором проводился опыт без навески, за вычетом давления в аспираторе, кПа;

$t_2$  — температура газа в аспираторе, вычисленная как среднее арифметическое результатов всех измерений, проведенных во время опыта без навески топлива, °С.

При массовой доле диоксида углерода карбонатов более 2 % объемный выход летучих веществ вычисляют с поправкой на диоксид углерода ( $V_{v(\text{CO}_2)_M}^a$ ) в см<sup>3</sup>/г по формуле

$$V_{v(\text{CO}_2)_M}^a = \frac{293}{P_H \cdot m} \left( \frac{V_1 P_1}{273 + t_1} - \frac{V_2 P_2}{273 + t_2} \right) - \frac{V_{(\text{CO}_2)_M}^a}{m}, \quad (2)$$

где  $V_{(\text{CO}_2)_M}^a$  — объем диоксида углерода карбонатов, перешедших в газ, приведенный к нормальным условиям, в см<sup>3</sup>, вычисляют по формуле

$$V_{(\text{CO}_2)_M}^a = \frac{m_1 \cdot 22400 \cdot 293}{44 \cdot 273}, \quad (3)$$

где  $m_1 = 0,01 \cdot (\text{CO}_2)_M^a$  — масса диоксида углерода карбонатов, г, из 1 г навески антрацита;

$(\text{CO}_2)_M^a$  — массовая доля диоксида углерода карбонатов в аналитической пробе, определяемая по ГОСТ 13455, %;

22400 — молярный объем диоксида углерода при нормальных условиях, см<sup>3</sup>/моль;

44 — молярная масса диоксида углерода, г/моль.

5.2. Пересчет результатов определения на другие состояния топлива по ГОСТ 27313.

5.3. Если объемный выход летучих веществ определяют через 12 ч и более после определения аналитической влаги в пробе, не доведенной до воздушно-сухого состояния, или через 7 сут и более в пробе, доведенной до воздушно-сухого состояния, определение аналитической влаги повторяют и при расчетах принимают новые данные массовой доли влаги в аналитической пробе.

5.4. Объемный выход летучих веществ определяют параллельно в двух навесках. Результаты анализа вычисляют до первого десятичного знака и окончательный результат округляют до целого числа.

5.5. Расхождения между результатами параллельных определений не должны превышать 5 % в одной лаборатории ( $V_v^a$ ) и 7 % — в разных лабораториях ( $V_v^d$ ).

5.6. За результат определения принимают среднее арифметическое результатов двух определений, если расхождение не превышает указанных значений.

Если расхождение между результатами двух параллельных определений выше допустимого, проводят третье определение и за окончательный результат принимают среднее арифметическое

двух наиболее близких результатов в пределах допускаемого расхождения.

Если результат третьего определения находится в пределах допускаемых расхождений по отношению к результатам каждого из двух предыдущих определений, за окончательный результат принимают среднее арифметическое результатов трех определений.



## ИНФОРМАЦИОННЫЕ ДАННЫЕ

**1. РАЗРАБОТАН И ВНЕСЕН Министерством угольной промышленности СССР**

### РАЗРАБОТЧИКИ

Л. Ф. Шакиро, А. С. Арцер, Л. В. Романова

**2. УТВЕРЖДЕН И ВВЕДЕН В ДЕЙСТВИЕ** Постановлением Государственного комитета СССР по управлению качеством продукции и стандартам от 14.09.90 № 2529

**3. Срок первой проверки — 1994 г.**

**4. Стандарт полностью соответствует СТ СЭВ 6768—89**

**5. ВЗАМЕН ГОСТ 7303—77**

**6. ССЫЛОЧНЫЕ НОРМАТИВНО-ТЕХНИЧЕСКИЕ ДОКУМЕНТЫ**

Обозначение НТД, на который дана ссылка	Номер пункта
ГОСТ 1770—74	2
ГОСТ 4233—77	2
ГОСТ 5496—78	2
ГОСТ 7995—80	2
ГОСТ 9933—75	2
ГОСТ 10742—71	1
ГОСТ 13455—76	5.1
ГОСТ 19908—80	2
ГОСТ 25336—82	2
ГОСТ 27313—89	5.2
ТУ 38 1051835—88	2

Редактор *Р. С. Федорова*  
Технический редактор *Г. А. Терebinкина*  
Корректор *А. И. Зюбан*

Сдано в наб. 17.10.90 Подп. в печ. 04.12.90 0,75 усл. п. л. 0,75 усл. кр.-отт. 0,43 уч.-изд. л.  
Тираж 3000 Цена 10 к.

---

Ордена «Знак Почета» Издательство стандартов, 123557, Москва, ГСП  
Новопресненский пер., 3.  
Калужская типография стандартов, ул. Московская, 256. Зак. 1900

Величина	Единица		
	Наименование	Обозначение	
		международное	русское
<b>ОСНОВНЫЕ ЕДИНИЦЫ СИ</b>			
Длина	метр	m	м
Масса	килограмм	kg	кг
Время	секунда	s	с
Сила электрического тока	ампер	A	А
Термодинамическая температура	кельвин	K	К
Количество вещества	моль	mol	моль
Сила света	кандела	cd	кд
<b>ДОПОЛНИТЕЛЬНЫЕ ЕДИНИЦЫ СИ</b>			
Плоский угол	радиан	rad	рад
Телесный угол	стерадиан	sr	ср
<b>ПРОИЗВОДНЫЕ ЕДИНИЦЫ СИ, ИМЕЮЩИЕ СПЕЦИАЛЬНЫЕ НАИМЕНОВАНИЯ</b>			

Величина	Единица			Выражение через основные и дополнительные единицы СИ
	Наименование	Обозначение		
		международное	русское	
Частота	герц	Hz	Гц	$s^{-1}$
Сила	ньютон	N	Н	$м кг с^{-2}$
Давление	паскаль	Pa	Па	$м^{-1} кг с^{-2}$
Энергия	джоуль	J	Дж	$м^2 кг с^{-2}$
Мощность	ватт	W	Вт	$м^2 кг с^{-3}$
Количество электричества	кулон	C	Кл	$с А$
Электрическое напряжение	вольт	V	В	$м^2 кг с^{-3} А^{-1}$
Электрическая емкость	фарад	F	Ф	$м^{-2} \cdot кг^{-1} с^4 А^2$
Электрическое сопротивление	ом	$\Omega$	Ом	$м^2 кг с^{-3} А^{-2}$
Электрическая проводимость	сименс	S	См	$м^{-2} кг^{-1} с^3 А^2$
Поток магнитной индукции	вебер	Wb	Вб	$м^2 кг с^{-2} А^{-1}$
Магнитная индукция	тесла	T	Тл	$кг с^{-2} А^{-1}$
Индуктивность	генри	H	Гн	$м^2 кг с^{-2} А^{-2}$
Световой поток	люмен	lm	лм	кд ср
Освещенность	люкс	lx	лк	$м^{-2} кд ср$
Активность радионуклида	беккерель	Bq	Бк	$с^{-1}$
Поглощенная доза ионизирующего излучения	грэй	Gy	Гр	$м^2 \cdot с^{-2}$
Эквивалентная доза излучения	зиверт	Sv	Зв	$м^2 с^{-2}$