

МАТЕРИАЛЫ ТЕКСТИЛЬНЫЕ СТЕКЛЯННЫЕ**Метод определения разрывной нагрузки и удлинения при разрыве**

Glass textile products.

Method for determination of breaking load and elongation at rupture

ОКСТУ 5950

**ГОСТ
6943.10—79****Взамен
ГОСТ 6943.10—71**

Постановлением Государственного комитета СССР по стандартам от 22 мая 1979 г. № 1800 срок введения установлен
с 01.07.80**Ограничение срока действия снято по протоколу № 4—93 Межгосударственного Совета по стандартизации, метрологии и сертификации (ИУС 4—94)**

Настоящий стандарт распространяется на стеклянные нити, пряжу, ровинг, ткани, ленту, нетканое полотно и устанавливает метод определения разрывной нагрузки и удлинения при разрыве.

1. МЕТОД ОТБОРА ПРОБ

1.1. От каждой отобранной по ГОСТ 6943.0—93 единицы продукции — нити, пряжи и ровинга, отбирают пять проб в виде отрезков длиной не менее:

220 мм — при испытании в тисочных зажимах;

1000 мм — при испытании в улиточных зажимах.

Предварительно с каждой единицы продукции отматывают и отбрасывают не менее 5 м, между пробами — от 1 до 3 м.

1.2. От каждой отобранной по ГОСТ 6943.16-94 — ГОСТ 6943.18-94 пробы ткани ленты и нетканого полотна вырезают три полоски: для ленты — в направлении основы, для ткани — в направлении основы и утка; для нетканого полотна — по длине и ширине.

Длина полоски должна быть не менее 180 мм, а для тканей и нетканого полотна, упрочненных в одном направлении, длина полоски в направлении упрочнения — не менее 320 мм. Ширина полоски должна быть $(25 \pm 0,5)$ мм — для ткани, нетканого полотна с разрывной нагрузкой св. 500 Н и для ленты шириной св. 50 мм и $(50 \pm 0,5)$ мм — для нетканого полотна с разрывной нагрузкой 500 Н и менее.

Для ленты шириной 50 мм и менее для полосок используют всю ширину ленты.

При выкраивании из пробы ширина полосок ленты и ткани должна быть 40 мм. Полоски ткани выкраивают так, чтобы продольные нити какой-нибудь одной полоски не являлись продолжением продольных нитей другой полоски. Полоски ткани в направлении основы выкраивают, отступив не менее чем на 50 мм от кромки.

Из каждой полоски ленты (за исключением полосок ленты шириной до 50 мм включ.), ткани шириной 40 мм выдергивают с обеих сторон крайние продольные нити так, чтобы ширина каждой полоски была доведена до 25 мм, а крайние продольные нити были неповрежденными и не отделялись от полоски.

Для ткани с плотностью 7 нитей на 1 см и ниже ширина каждой полоски должна быть доведена до 25 мм с учетом числа нитей, приходящихся на полоску из расчета фактической плотности ткани (при получении нецелого числа нитей округление производят в большую сторону).

Ширину полоски, подготовленной к испытанию, измеряют посередине металлической линейкой.

(Измененная редакция, Изм. № 1).

2. АППАРАТУРА И РЕАКТИВЫ

2.1. Для проведения испытания применяют:

машины разрывные с тисочными и улиточными зажимами маятникового типа или с постоянной скоростью возрастания нагрузки или с постоянной скоростью деформирования;

шкаф сушильный с температурой нагрева не менее 120 °С;

линейку металлическую по ГОСТ 427—75;

клеи БФ-2, БФ-4 по ГОСТ 12172—74;

спирт этиловый технический по ГОСТ 18300—87, ГОСТ 17299—78 и другой нормативно-технической документации;

смолу фенолоформальдегидную резольного типа по ГОСТ 20907—75 и ГОСТ 18694—80;

смолу эпоксидную по ГОСТ 10587—84*;

ацетон по ГОСТ 2768—84;

дибутилфталат (пластификатор) по ГОСТ 8728—88;

полиэтиленполиамин по ТУ 6—02—594—85 и ТУ 6—02—1099—83;

смолу полиэфирную по действующей нормативно-технической документации.

(Измененная редакция, Изм. № 1).

2.2. Рабочие поверхности тисочных зажимов должны быть тщательно подогнаны друг к другу для обеспечения максимальной площади соприкосновения. Допускается проклеивать на внутренние поверхности тисочных зажимов прокладки из натуральной кожи.

2.3. При возникновении разногласий для испытаний применяют разрывные машины маятникового типа.

2.4. Шкалу нагрузок разрывной машины подбирают так, чтобы средняя разрывная нагрузка при испытании составляла от 20 до 80 % максимального значения шкалы. Погрешность измерения ± 1 % от измеряемой нагрузки. Значение разрывной нагрузки со шкалы нагрузок снимают с точностью цены одного деления.

3. ПОДГОТОВКА К ИСПЫТАНИЮ

3.1. Отрезки нити, ровинга, пряжи и полоски ленты, ткани, нетканого полотна перед испытанием в тисочных зажимах проклеивают по концам. Проклеивание производят на бумаге.

На середину бумаги накладывают шаблон шириной 80 ± 2 мм и места бумаги, выходящие из-под шаблона, промазывают клеящим веществом (клеем БФ, спиртовым раствором фенолоформальдегидной смолы резольного типа, с добавлением пластификатора в каждое клеящее вещество в соотношении 100:10 по массе).

3.2. Отрезки нити, ровинга, пряжи, полоски ленты, ткани, нетканого полотна укладывают, тщательно расправляя, на подготовленную бумагу параллельными рядами. На концы нити, ровинга, пряжи накладывают полоски бумаги по размерам, соответствующим проклеенным участкам. Концы полосок, ленты, ткани, нетканого полотна повторно промазывают клеящим веществом.

Для отверждения клеящего вещества пробы выдерживают в сушильном шкафу при температуре (107 ± 2) °С не менее 30 мин или на воздухе не менее 8 ч.

3.3. Для проклеивания ленты, ткани, нетканого полотна с разрывной нагрузкой свыше 4000 Н применяют эпоксидную смолу с добавлением сначала ацетона, затем пластификатора (дибутилфталата) в соотношении 100:10:10 по массе; затем в смолу добавляют отвердитель полиэтиленполиамин в количестве 10% от общей массы смеси, после чего все тщательно перемешивают. Для отверждения смолы пробы выдерживают на воздухе не менее 12 ч с последующей подсушкой проб в

* Стандарт действует только на территории Российской Федерации.

С. 3 ГОСТ 6943.10—79

сушильном шкафу при температуре (107 ± 2) °С не менее 30 мин. Допускается применять другие смолы, например, полиэфирную.

При отверждении смолы на воздухе на проклеенные части полосок накладывают груз массой не менее 5 кг при площади 250 см².

При подготовке к испытанию ткани, нетканое полотно, упроченные в одном направлении, проклеенные части полосок складывают вдвое по длине и прижимают тем же грузом до отверждения.

3.4. При подготовке к испытанию тканей, имеющих тенденцию к закручиванию или осыпанию краев, допускается производить проклейку ткани одним куском до разделения ее на полоски; после отверждения клеящего вещества ткань делят на полоски и нерабочие продольные нити надрезают посередине.

3.5. Допускается испытывать полоски ленты, ткани, нетканого полотна без проклейки концов, если разрывная нагрузка полоски в этом случае не ниже полученной при испытании полоски с проклейкой.

4. ПРОВЕДЕНИЕ ИСПЫТАНИЯ

4.1. Климатические условия испытаний — по ГОСТ 6943.1—94.

4.2. Расстояние между зажимами разрывной машины:

с тисочными зажимами — (100 ± 1) мм;

с улиточными зажимами — (500 ± 2) мм.

Скорость опускания нижнего зажима 60—100 мм/мин для тисочных зажимов и 100—300 мм/мин — для улиточных зажимов.

(Измененная редакция, Изм. № 1).

4.3. Перед испытанием на разрывной машине отрезки нити, ровинга, пряжи и полоски ленты, ткани, нетканого полотна отделяют друг от друга, разрезая бумагу между ними.

Заправка отрезка нити, ровинга, пряжи в улиточных зажимах должна производиться по винтовой канавке.

4.4. При испытании в тисочных зажимах отрезки нити, ровинга, пряжи или полоски ленты, ткани, нетканого полотна вместе с бумагой заправляют строго по центру в верхний зажим разрывной машины таким образом, чтобы проклеенная часть выступала из зажимов на 8—10 мм, и верхний зажим слегка зажимают. Затем заправляют в нижний зажим другой конец отрезка или полоски, подвесив груз предварительного натяжения — для ткани, ленты, или осторожно расправив и подтянув рукой — для нити, ровинга, пряжи, нетканого полотна.

При закреплении проб в тисочных зажимах разрывной машины применяют прокладки из дерматина, наждачной бумаги и других материалов. При наличии на внутренних поверхностях тисочных зажимов прокладок из натуральной кожи полоски закрепляют без прокладок.

Массу груза предварительного натяжения для ленты и ткани устанавливают в зависимости от разрывной нагрузки полоски:

1 Н — при разрывной нагрузке до 500 Н;

2 Н — при разрывной нагрузке св. 500 до 2000 Н;

4 Н — при разрывной нагрузке св. 2000 Н.

При определении только разрывной нагрузки допускается выравнивать полоски ленты и ткани в зажимах разрывной машины вручную, без подвешивания груза предварительного натяжения.

Распрямив отрезки или полоски, зажимают сначала верхний, а затем нижний зажимы.

4.5. Разрыв отрезка нити, ровинга, пряжи или полоски ленты, ткани, нетканого полотна в зажиме или на расстоянии менее 5 мм от выступающей из зажима проклеенной части учитывают в том случае, если результат его превышает минимальное значение разрывной нагрузки, полученное при нормальном разрыве. В противном случае разрыву подвергают дополнительную пробу.

4.6. Удлинение при разрыве нити, ровинга, пряжи, ленты, ткани и нетканого полотна определяют по шкале удлинений только при испытании в тисочных зажимах одновременно с определением разрывной нагрузки.

5. ОБРАБОТКА РЕЗУЛЬТАТОВ

5.1. За окончательный результат испытания принимают среднее арифметическое результатов всех результатов испытаний.

5.2. Протокол испытаний приведен в приложении.
(Введен дополнительно, Изм. № 1).

ПРИЛОЖЕНИЕ
Обязательное

ПРОТОКОЛ ИСПЫТАНИЙ

Протокол испытаний должен содержать:

наименование продукции;

номер партии;

результаты испытаний;

среднее арифметическое результатов всех испытаний;

дату испытаний;

обозначение настоящего стандарта;

фамилию лица, проводившего испытания.

ПРИЛОЖЕНИЕ. **(Введено дополнительно, Изм. № 1).**

**Изменение № 2 ГОСТ 6943.10—79 Материалы текстильные стеклянные.
Метод определения разрывной нагрузки и удлинения при разрыве**

Принято Межгосударственным советом по стандартизации, метрологии и сертификации (протокол № 34 от 11.12.2008)

Зарегистрировано Бюро по стандартам МГС № 5819

За принятие изменения проголосовали национальные органы по стандартизации следующих государств: AZ, BY, KZ, KG, MD, RU, TJ, UZ, UA [коды альфа-2 по МК (ИСО 3166) 004]

Дату введения в действие настоящего изменения устанавливают указанные национальные органы по стандартизации *

Вводную часть изложить в новой редакции:

«Настоящий стандарт распространяется на стеклянные нити, ткани и другие стекловолоконистые материалы с ортогональным или однонаправленным расположением непрерывных элементарных нитей, импрегнированных аппретирующими материалами или материалами, придающими жесткость (в т. ч. ровинги, сетки, пряжу, нетканые перекрестные и тканеподобные материалы, не имеющие переплетения), и устанавливает метод определения разрывной нагрузки и удлинения при разрыве.

Метод не распространяется на прошивные трикотажные материалы, нетканые клееные полотна с хаотическим расположением нитей».

Пункт 1.1. Заменить ссылку: ГОСТ 6943.0—79 на ГОСТ 6943.0—93.

Пункт 1.2. Первый абзац изложить в новой редакции:

«От каждой отобранной по ГОСТ 6943.0—93 единицы продукции по всей ширине материала отбирают пробу длиной:

для ленты:

- 1,50 м — при ширине до 12 см включ.,
- 0,50 м — при ширине св. 12 см;

* Дата введения в действие на территории Российской Федерации — 2009—09—01.

(Продолжение см. с. 78)

для ткани, сетки:

- 0,75 м — при ширине до 70 см включ.,
- 0,50 м — при ширине св. 70 до 120 см включ.,
- 0,35 м — при ширине св. 120 см;

для нетканого полотна:

- 0,75 м — при ширине до 90 см включ.,
- 0,50 м — при ширине св. 90 см.

От каждой отобранной пробы ткани, сетки, ленты или нетканого полотна вырезают не менее трех полосок: для ленты — в направлении основы; для ткани, сетки — в направлении основы и утка; для нетканого полотна — по длине и ширине»;

второй абзац после слов «и менее» дополнить словами: «а также сетки и ткани из текстурированных ровингов с количеством нитей менее трех на 1 см»;

четвертый абзац дополнить словами: «Если при отделении крайних нитей при доведении полосок до рабочей ширины происходит повреждение смежных нитей или обрыв самих крайних нитей, допускается применять шаблон в форме двухсторонней лопатки для выкраивания полосок в соответствии с приложением 1 или надрезать нерабочие продольные нити посередине полоски с двух сторон до рабочей ширины 25 мм. Надрез следует производить от крайней продольной нити, входящей в ширину 25 мм. При вырезании таких полосок следует исключить повреждение нитей в рабочей зоне»;

дополнить абзацем:

«Допускается для определения разрывной нагрузки и удлинения при разрыве использовать пробы, отобранные для измерения массы на единицу площади по ГОСТ 6943.16—94».

Пункт 2.1 после слов «клей БФ-2, БФ-4 по ГОСТ 12172—74» дополнить словами: «или другой клей, позволяющий провести испытания разрывной нагрузки данного стекломатериала»; после ссылки на ГОСТ 10587—84 дополнить знаком сноски: *;

дополнить сноской: «* ГОСТ 10587—84 действует только на территории Российской Федерации».

Пункт 3.1. Первый абзац дополнить словами: «Нетканое полотно (вязально-прошивное) перед проклеиванием полосок предварительно подсушивают в сушильном шкафу».

Пункт 3.2. Второй абзац после слов «не менее 8 ч» дополнить словами: «при температуре от 18 °С до 25 °С и влажности воздуха не менее 30 % и не более 80 %».

(Продолжение см. с. 79)

Раздел 3 дополнить пунктом — 3.6:

«3.6. С целью набора статистических данных, при подготовке к испытанию стеклянной нити в улиточных зажимах, отобранные паковки стеклянной нити (початки, шпули и т. п.) выдерживают в сушильном шкафу при температуре $(107 \pm 2) ^\circ\text{C}$ не менее 3 мин аналогично подготовке к испытанию в тисочных зажимах».

Пункт 4.1 изложить в новой редакции:

«4.1. Испытания необходимо проводить в помещении, в котором поддерживаются климатические условия: температура — от $18 ^\circ\text{C}$ до $25 ^\circ\text{C}$ и влажность — от 30 % до 80 %».

Пункт 4.4 дополнить абзацем (после третьего):

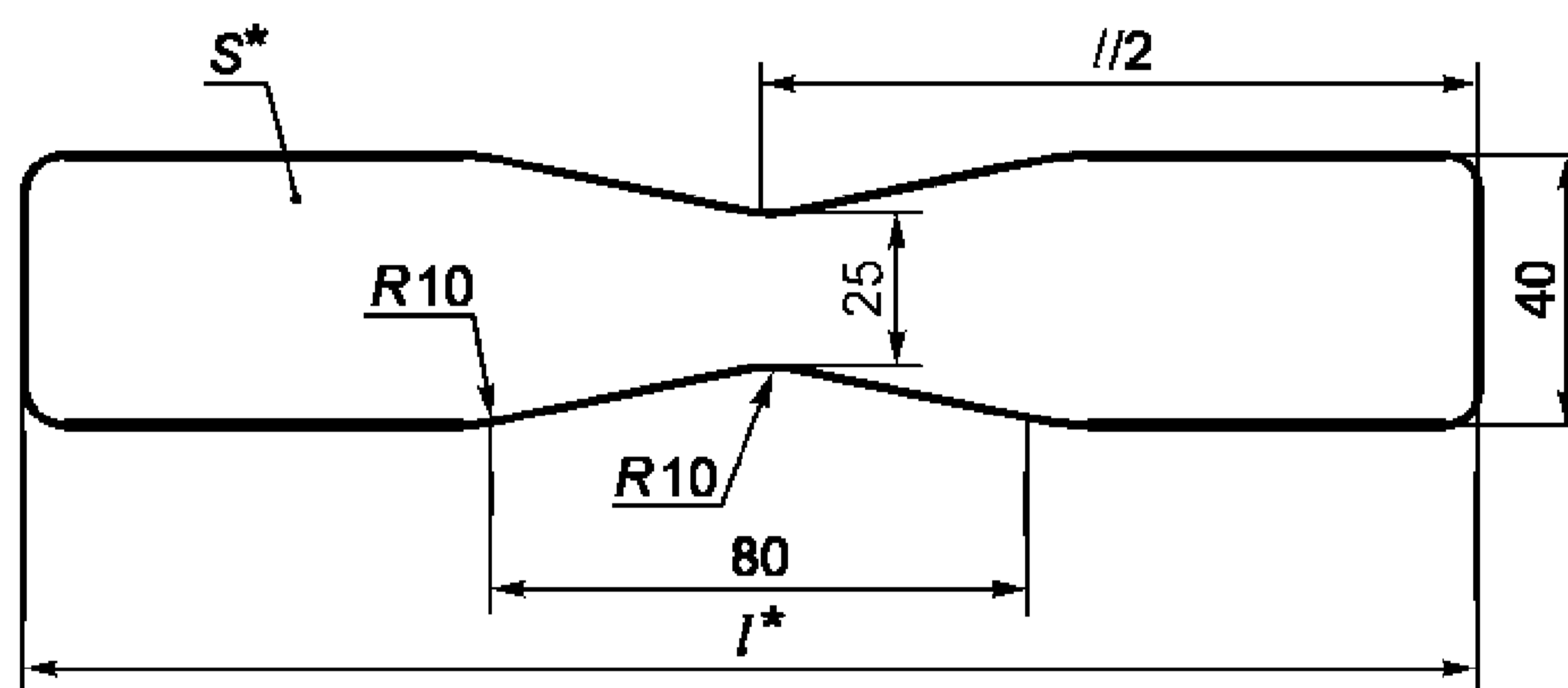
«При необходимости определения удлинения уровень предварительного натяжения должен составлять 1 % от предполагаемого значения разрывной нагрузки».

Стандарт дополнить приложением — 1:

«ПРИЛОЖЕНИЕ 1

Обязательное

Рисунок шаблона для выкраивания полосок



* l — длина шаблона должна соответствовать длине полоски по п. 1.2.

S — толщина шаблона должна быть от 1,0 до 1,5 мм (материал — сталь или пластик)».

(ИУС № 7 2009 г.)