

ГОСТ 6859—72

М Е Ж Г О С У Д А Р С Т В Е Н Н Ы Й С Т А Н Д А Р Т

**П Р И Б О Р Ы Д Л Я О Т М Е Р И В А Н И Я
И О Т Б О Р А Ж И Д К О С Т Е Й**

Т Е Х Н И Ч Е С К И Е У С Л О В И Я

И з д а н и е о ф и ц и а л ь н о е

**И П К И З Д А Т Е Л ь С Т В О С Т А Н Д А Р Т О В
М о с к в а**

М Е Ж Г О С У Д А Р С Т В Е Н Н Ы Й С Т А Н Д А Р Т

**ПРИБОРЫ ДЛЯ ОТМЕРИВАНИЯ И ОТБОРА
ЖИДКОСТЕЙ****Технические условия****ГОСТ
6859—72**

Apparatus for liquids sampling and measuring. Specifications

МКС 17.060
ОКП 43 2516Дата введения 01.01.74

Настоящий стандарт распространяется на приборы, предназначенные для отмеривания серной кислоты и изоамилового спирта при определении содержания жира в молоке и молочных продуктах по ГОСТ 5867, и приборы для отбора и взвешивания проб летучих, агрессивных и ядовитых жидкостей, изготовленные для нужд народного хозяйства и экспорта.

(Измененная редакция, Изм. № 1, 2).

1. ТИПЫ, ОСНОВНЫЕ ПАРАМЕТРЫ И РАЗМЕРЫ

1.1. Приборы должны изготавливаться следующих типов:

1 — прибор для отмеривания серной кислоты с номинальной вместимостью дозатора 10 мл и склянки — 500 мл;

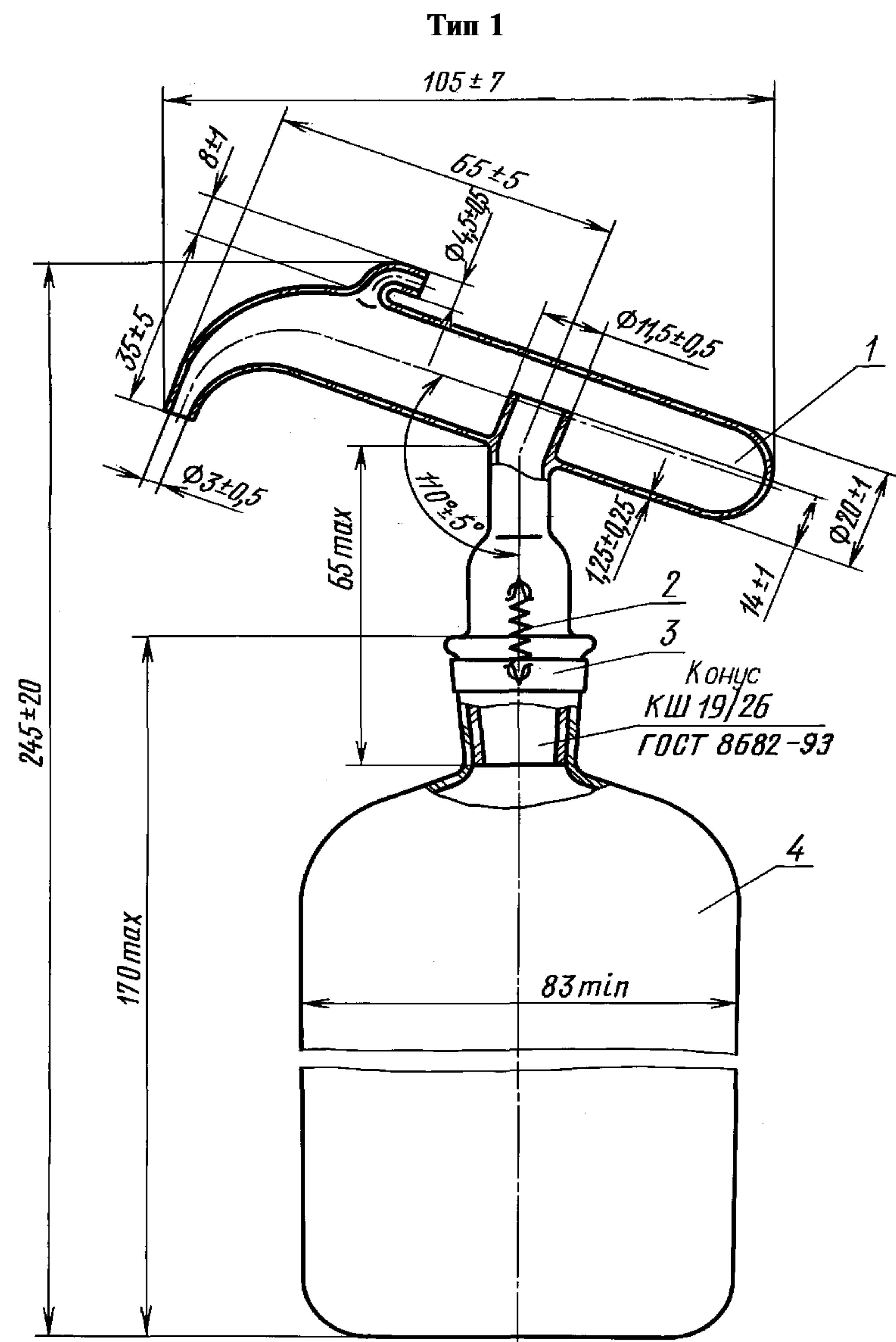
2 — прибор для отмеривания изоамилового спирта с номинальной вместимостью дозатора 1 мл и склянки — 300 мл;

3 — прибор для отбора летучих, агрессивных и ядовитых жидкостей.

(Измененная редакция, Изм. № 1).

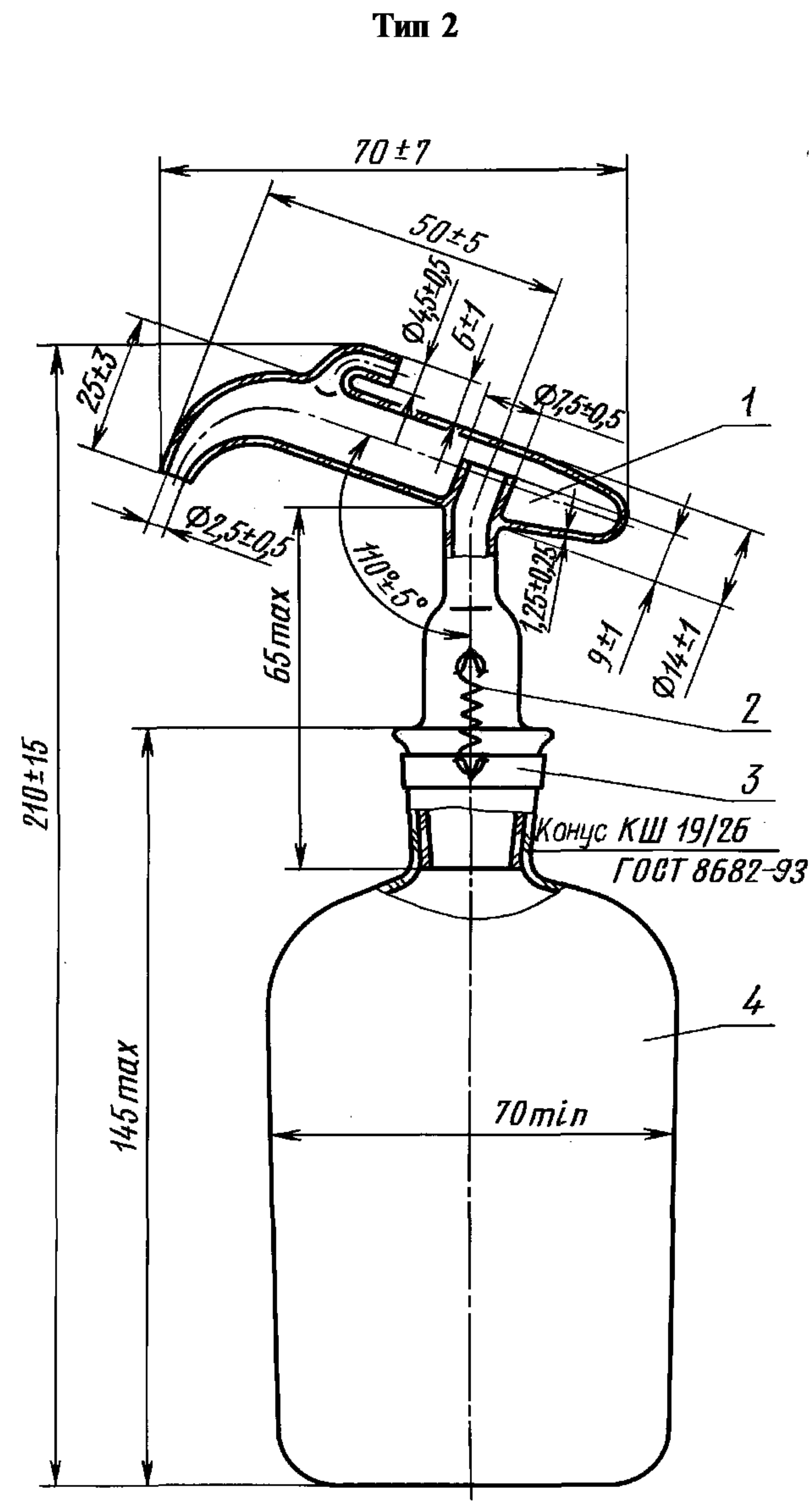
1.2. Форма и основные размеры приборов должны соответствовать указанным на черт. 1—3.





1—дозатор вместимостью 10 мл; 2—пружина; 3—разъемная скоба;
4—склянка вместимостью 500 мл

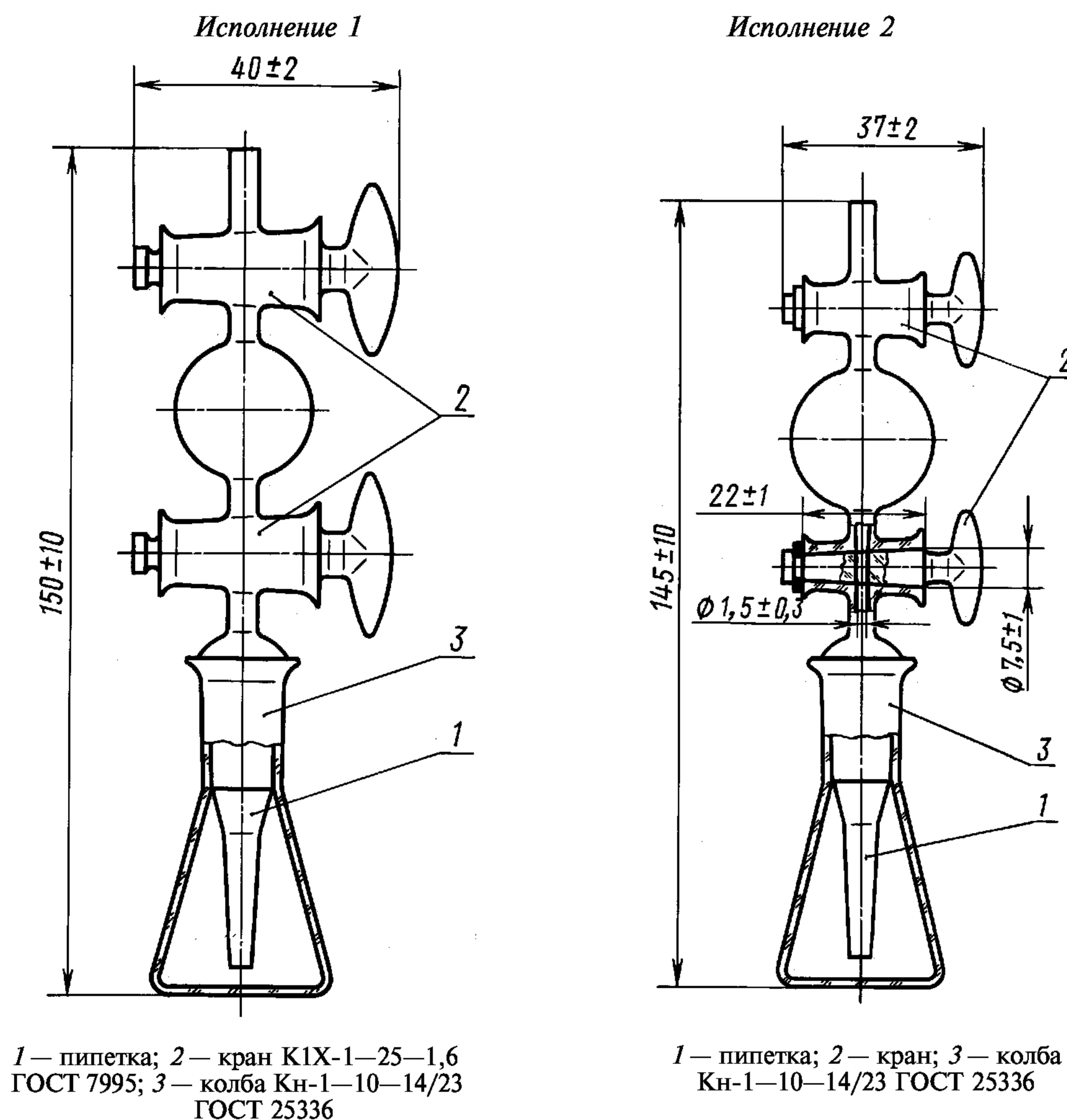
Черт. 1



1—дозатор вместимостью 1 мл; 2—пружина; 3—разъемная скоба;
4—склянка вместимостью 300 мл

Черт. 2

Тип 3



Черт. 3

Пример условного обозначения прибора типа 3, исполнения 1:

Прибор 3—1 ГОСТ 6859—72

(Измененная редакция, Изм. № 1, 3, 4).

2. ТЕХНИЧЕСКИЕ ТРЕБОВАНИЯ

2.1. Приборы должны быть изготовлены в соответствии с требованиями настоящего стандарта по технической документации, утвержденной в установленном порядке.

2.2. Стекло детали приборов должны быть изготовлены из химико-лабораторного стекла по ГОСТ 21400.

(Измененная редакция, Изм. № 1).

2.3. Приборы должны быть отожжены. Удельная разность хода лучей не должна превышать 8—10 млн⁻¹.

(Измененная редакция, Изм. № 4).

2.4. На поверхности и в толще стекла приборов не допускаются:

- а) окалина, камни;
- б) частицы закристаллизовавшегося стекла и непроваренные частицы шихты;
- в) шлиры размером более 2 мм в склянках и приборах типа 3 и 1 мм — в дозаторах и шлиры, сопровождаемые внутренним напряжением, не соответствующим разности хода двух лучей, указанной в п. 2.3;

г) свиль, сопровождаемая внутренним напряжением, не соответствующим разности хода двух лучей, указанной в п. 2.3;

С. 4 ГОСТ 6859—72

- д) мошка в сосредоточенном виде;
- е) пузыри, продавливаемые острием из материала одинаковой со стеклом твердости или менее твердым;
- ж) пузыри, не продавливаемые острием диаметром более 1,5 мм свыше двух для дозаторов и диаметром более 2 мм свыше двух для склянок и приборов типа 3;
- и) капилляры шириной более 0,2 мм.
- 2.5. Край сливного носика и конец наливного патрубка дозаторов и концы пипеток прибора типа 3 должны быть ровно обрезаны и оплавлены. Не допускаются сколы величиной более 0,5 мм.
- 2.6. В местах сгибов и спаев изделий не должно быть складок или наплывов стекла толщиной более 1 мм сверх толщины стенки.
- 2.4—2.6. **(Измененная редакция, Изм. № 1).**
- 2.7. Отклонения от номинальной вместимости дозаторов не должны превышать:
± 0,2 мл — для прибора типа 1;
± 0,05 мл » » » 2.
- 2.8. Склянки должны быть устойчивыми на горизонтальной поверхности.
- 2.9. Конусы КШ — по ГОСТ 8682.
(Измененная редакция, Изм. № 1).
- 2.10. Дозатор должен крепиться к горлу склянки металлическими пружинами, закрепленными на разъемной скобе.
Пружины должны быть изготовлены из стали марок 30X13, 40X13 или 14X17H2 по ГОСТ 5632, а скоба — из стали марки 12X18H9T или 12X18H10T по ГОСТ 5632.
- 2.11. В комплект прибора должны входить два запасных дозатора.
- 2.12. Технические требования кранов прибора типа 3 исполнения 2 должны соответствовать ГОСТ 7995.
(Введен дополнительно, Изм. № 1).
- 2.13. Масса приборов должна быть не более: типа 1—250 г, типа 2—170 г, типа 3 исполнения 1—45 г, исполнения 2—35 г.
(Измененная редакция, Изм. № 4).
- 2.14. В собранном виде нижний конец пипетки прибора типа 3 не должен касаться внутренней поверхности дна колбы.
(Введен дополнительно, Изм. № 1).
- 2.15. Приборы в упаковке для транспортирования должны быть устойчивы к воздействию транспортной тряски с ускорением 30 м/с² при частоте ударов от 80 до 120 в минуту.
(Введен дополнительно, Изм. № 4).

3. ПРАВИЛА ПРИЕМКИ

- 3.1. Приборы должны подвергаться государственным, приемосдаточным и периодическим испытаниям.
Государственные испытания — по ГОСТ 8.001* и ГОСТ 8.383*.
(Измененная редакция, Изм. № 3, 4).
- 3.2. При приемосдаточных испытаниях, проводимых на предприятии-изготовителе, при выпуске приборов из производства на соответствие требованиям пп. 2.4—2.8 следует проверять каждый прибор, а на соответствие требованиям пп. 2.3, 2.9, 2.12—2.14 — 10 % приборов от партии, но не менее пяти приборов каждого типа, а для приборов, предназначенных для экспорта, дополнительно 1 % от партии по всем остальным требованиям настоящего стандарта.
Партией считают число приборов одного типа, изготовленных за смену и предъявленных к приемке по одному документу.
Результаты выборочной проверки распространяют на всю партию.
(Измененная редакция, Изм. № 1, 2).
- 3.3. При периодических испытаниях, проводимых предприятием-изготовителем не реже одного раза в год, следует проверять 10 % приборов от партии, но не менее пяти приборов каждого типа, принятых техническим контролем, на соответствие всем требованиям настоящего стандарта. При неудовлетворительных результатах периодических испытаний хотя бы по одному показателю, испытаниям подвергают удвоенное число приборов, взятых от той же партии. Результаты повторных испытаний являются окончательными.
(Измененная редакция, Изм. № 3).
- 3.4. **(Исключен, Изм. № 3).**

* На территории Российской Федерации действуют ПР 50.2.009—94.

4. МЕТОДЫ ИСПЫТАНИЙ

4.1. Размеры приборов (пп. 1.2, 2.1), дефекты стекла и исполнения (пп. 2.4—2.6, 2.8, 2.14), маркировку (п. 5.1) проверяют универсальными измерительными инструментами по ГОСТ 166, ГОСТ 427 и внешним осмотром.

(Измененная редакция, Изм. № 1, 4).

4.2. Качество отжига и дефекты стекла (пп. 2.3, 2.4*в, г*) — по ГОСТ 7329.

4.3. Конусы КШ приборов (п. 2.9) проверяют по ГОСТ 8682.

4.2, 4.3. **(Измененная редакция, Изм. № 1).**

4.4. Вместимость дозаторов (п. 2.7) проверяют объемным методом, заключающимся в сравнении вместимости дозаторов с вместимостью образцовых пипеток.

Перед поверкой образцовые пипетки должны быть очищены хромовой смесью, промыты дистиллированной водой и просушены. Дозаторы должны быть смочены дистиллированной водой. Стряхивать последнюю каплю со сливного конца дозатора не допускается.

Прибор, наполненный дистиллированной водой, поворачивают пипеткой вниз и после установления уровня воду переливают в образцовую пипетку так, чтобы сливной конец дозатора касался внутренней стенки образцовой пипетки. Стряхивать последнюю каплю не допускается.

Уровень воды в образцовой пипетке определяют по нижнему краю мениска.

4.5. Массу приборов типа 3 (п. 2.13) следует проверять на лабораторных весах по ГОСТ 24104.

4.6. Герметичность кранов (п. 2.12) — по ГОСТ 7995.

4.5, 4.6. **(Введены дополнительно, Изм. № 1).**

4.7. Устойчивость приборов к транспортной тряске (п. 2.15) следует проверять следующим образом: приборы в упаковке для транспортирования жестко закрепляют на платформе испытательного стенда и подвергают испытаниям в течение 2 ч. Приборы считают выдержавшими испытания, если после испытаний не обнаружены механические повреждения.

(Введен дополнительно, Изм. № 4).

5. МАРКИРОВКА, УПАКОВКА, ТРАНСПОРТИРОВАНИЕ И ХРАНЕНИЕ

5.1. На каждом дозаторе должны быть нанесены четкие, устойчивые против воздействия агрессивных сред, обозначения:

- товарного знака предприятия-изготовителя;
- вместимости дозатора в миллиметрах;
- настоящего стандарта.

На каждый прибор типа 3 должен быть нанесен товарный знак предприятия-изготовителя.

Маркировка приборов, предназначенных для экспорта, должна соответствовать требованиям заказа-наряда внешнеторговой организации.

5.2. Приборы должны быть упакованы в деревянные ящики по ГОСТ 2991, ГОСТ 5959, ГОСТ 16536, ГОСТ 16511, ГОСТ 15841 или в контейнеры с прокладкой из мягкого материала.

Скобы и пружины приборов должны быть подвергнуты консервации по ГОСТ 9.014.

Каждый дозатор и прибор типа 3 должен быть завернут в бумагу по ГОСТ 8273.

Приборы, предназначенные для экспорта, должны быть завернуты в бумагу марки А или Б по ГОСТ 8273 и упакованы с прокладкой стружки марки П по ГОСТ 5244 в деревянные ящики по ГОСТ 24634.

Приборы, предназначенные для экспорта в страны с тропическим климатом, должны быть дополнительно упакованы с прокладкой стружки марки П с влажностью не более 12 % по ГОСТ 5244 в мешок из полиэтиленовой пленки по ГОСТ 10354. В соответствии с заказом-нарядом внешнеторговой организации стружка должна быть обработана антисептиком по ГОСТ 15155.

Мешок с приборами должен быть герметично заварен.

Допускается использовать другие пленочные материалы, обеспечивающие сохранность приборов.

5.1, 5.2. **(Измененная редакция, Изм. № 1, 2).**

5.3. Масса ящика не должна превышать 50 кг.

5.4. На ящики с приборами должна быть нанесена маркировка в соответствии с ГОСТ 14192, ГОСТ 24634 и заказом-нарядом внешнеторговой организации.

(Измененная редакция, Изм. № 2, 4).

5.5. Приборы допускается перевозить транспортом любого вида в крытых транспортных средствах в соответствии с действующими на транспорте каждого вида правилами, утвержденными в установленном порядке.

(Измененная редакция, Изм. № 4).

5.6. В каждый ящик должен быть вложен документ, в котором указывают:

С. 6 ГОСТ 6859—72

- товарный знак или наименование предприятия-изготовителя;
- наименование, тип и количество изделий;
- дату выпуска;
- обозначение настоящего стандарта.

Товаросопроводительная документация для приборов, предназначенных для экспорта, должна составляться на языке, указанном в заказе-наряде внешнеторговой организации.

Товаросопроводительная документация должна быть завернута в оберточную бумагу марки А по ГОСТ 8273 и вложена в пакет из полиэтиленовой пленки по ГОСТ 10354, а для стран с тропическим климатом — в два пакета с последующим упаковыванием в водонепроницаемую бумагу по ГОСТ 8828. Края водонепроницаемой бумаги должны быть склеены синтетическим клеем. Швы пакета из полиэтиленовой пленки должны быть образованы с помощью сварки.

Товаросопроводительная документация должна укладываться в ящик с упакованными приборами. При упаковывании партии приборов в несколько ящиков товаросопроводительная документация должна быть помещена в ящик № 1.

Упаковочный лист к приборам, предназначенным для экспорта, должен быть вложен в пакет из водонепроницаемой бумаги или бумаги с полиэтиленовым покрытием и помещен в карман ящика. При упаковывании партии приборов в несколько ящиков карман укрепляют на ящике № 1.

Упаковочный лист к приборам, предназначенным для стран с тропическим климатом, должен быть дополнительно вложен в герметично заваренный пакет из полиэтиленовой пленки.

(Измененная редакция, Изм. № 2).

5.7. Условия транспортирования и хранения — по группе 6 ГОСТ 15150.

(Измененная редакция, Изм. № 3).

6. ГАРАНТИИ ИЗГОТОВИТЕЛЯ

6.1. Изготовитель гарантирует соответствие приборов требованиям настоящего стандарта при соблюдении условий эксплуатации, хранения и транспортирования.

Гарантийный срок эксплуатации — 18 мес со дня ввода приборов в эксплуатацию, а для приборов, предназначенных для экспорта, — 12 мес с момента проследования прибора через государственную границу.

Разд. 6. **(Введен дополнительно, Изм. № 4).**

Редактор *В.П.Огурцов*
Технический редактор *О.Н.Власова*
Корректор *С.И.Фирсова*
Компьютерная верстка *А.Н.Золотаревой*

Изд. лиц. № 02354 от 14.07.2000. Подписано в печать 17.02.2004. Усл.печ.л. 0,93. Уч.-изд.л. 0,76.
Тираж 100 экз. С 904. Зак. 206.

ИПК Издательство стандартов, 107076 Москва, Колодезный пер., 14.
<http://www.standards.ru> e-mail: info@standards.ru
Набрано в Издательстве на ПЭВМ

Отпечатано в филиале ИПК Издательство стандартов — тип. «Московский печатник», 105062 Москва, Лялин пер., 6.
Плр № 080102

ИНФОРМАЦИОННЫЕ ДАННЫЕ

1. РАЗРАБОТАН И ВНЕСЕН Министерством приборостроения, средств автоматизации и систем управления, Государственным комитетом СССР по стандартам

РАЗРАБОТЧИКИ

Г.А. Гущина (руководитель темы), Л.К. Захаров, А.С. Прокудина, В.Ф. Климова

2. УТВЕРЖДЕН И ВВЕДЕН В ДЕЙСТВИЕ Постановлением Государственного комитета стандартов Совета Министров СССР от 09.06.72 № 1157

3. ВЗАМЕН ГОСТ 6859—54

4. ССЫЛОЧНЫЕ НОРМАТИВНО-ТЕХНИЧЕСКИЕ ДОКУМЕНТЫ

Обозначение НТД, на который дана ссылка	Номер пункта	Обозначение НТД, на который дана ссылка	Номер пункта
ГОСТ 8.001—80	3.1	ГОСТ 8682—93	1.2, 2.9, 4.3
ГОСТ 8.383—80	3.1	ГОСТ 8828—89	5.6
ГОСТ 9.014—78	5.2	ГОСТ 10354—82	5.2, 5.6
ГОСТ 166—89	4.1	ГОСТ 14192—96	5.4
ГОСТ 427—75	4.1	ГОСТ 15150—69	5.7
ГОСТ 2991—85	5.2	ГОСТ 15155—89	5.2
ГОСТ 5244—79	5.2	ГОСТ 15841—88	5.2
ГОСТ 5632—72	2.10	ГОСТ 16511—86	5.2
ГОСТ 5867—90	Вводная часть	ГОСТ 16536—90	5.2
ГОСТ 5959—80	5.2	ГОСТ 21400—75	2.2
ГОСТ 7329—91	4.2	ГОСТ 24104—2001	4.5
ГОСТ 7995—80	1.2, 2.12, 4.6	ГОСТ 24634—81	5.2, 5.4
ГОСТ 8273—75	5.2, 5.6	ГОСТ 25336—82	1.2

5. Ограничение срока действия снято Постановлением Госстандарта от 07.10.92 № 1328

6. ИЗДАНИЕ (февраль 2004 г.) с Изменениями № 1, 2, 3, 4, утвержденными в июле 1977 г., сентябре 1979 г., декабре 1982 г., июне 1987 г. (ИУС 7—77, 11—79, 4—83, 9—87)