



**ГОСУДАРСТВЕННЫЙ СТАНДАРТ
СОЮЗА ССР**

**ДОЛБЯКИ ЗУБОРЕЗНЫЕ ЧИСТОВЫЕ
ДЛЯ ВАЛОВ И ОТВЕРСТИЙ ШЛИЦЕВЫХ
СОЕДИНЕНИЙ С ЭВОЛЬВЕНТНЫМ
ПРОФИЛЕМ**

ТЕХНИЧЕСКИЕ УСЛОВИЯ

ГОСТ 6762—79

Издание официальное

**ГОСУДАРСТВЕННЫЙ КОМИТЕТ СССР ПО СТАНДАРТАМ
Москва**

РАЗРАБОТАН Министерством станкостроительной и инструментальной промышленности

ИСПОЛНИТЕЛИ

Л. Е. Павлов, И. Г. Лобанова

ВНЕСЕН Министерством станкостроительной и инструментальной промышленности

Зам. министра А. Е. Прокопович

УТВЕРЖДЕН И ВВЕДЕН В ДЕЙСТВИЕ Постановлением Государственного комитета СССР по стандартам от 28 сентября 1979 г. № 3738

**ДОЛБЯКИ ЗУБОРЕЗНЫЕ ЧИСТОВЫЕ ДЛЯ ВАЛОВ
И ОТВЕРСТИЙ ШЛИЦЕВЫХ СОЕДИНЕНИЙ
С ЭВОЛЬВЕНТНЫМ ПРОФИЛЕМ****ГОСТ
6762—79****Технические условия**Finishing pinionshaped cutter for external
and internal splines. Technical conditions**Взамен
ГОСТ 6762—65**

**Постановлением Государственного комитета СССР по стандартам от 28 сентября
1979 г. № 3738 срок действия установлен****с 01.01. 1980 г.
до 01.01. 1985 г.****Несоблюдение стандарта преследуется по закону**

Настоящий стандарт распространяется на зуборезные чистовые долбяки дисковые, чашечные и хвостовые, предназначенные для обработки зубьев валов и отверстий шлицевых соединений с эвольвентным профилем по СТ СЭВ 259—76, СТ СЭВ 269—76, СТ СЭВ 268—76. на валах с плоской впадиной при центрировании по профилям зубьев (центрирование по S) и по наружному диаметру соединения (центрирование по D); в отверстиях при центрировании по профилям зубьев (центрирование по S).

1. ТИПЫ И ОСНОВНЫЕ РАЗМЕРЫ

1.1. Долбяки должны изготавливаться типов:

- 1 — дисковые долбяки классов точности А и В;
- 2 — чашечные долбяки классов точности А и В;
- 3 — хвостовые долбяки класса точности В

Рекомендуемое назначение долбяков:

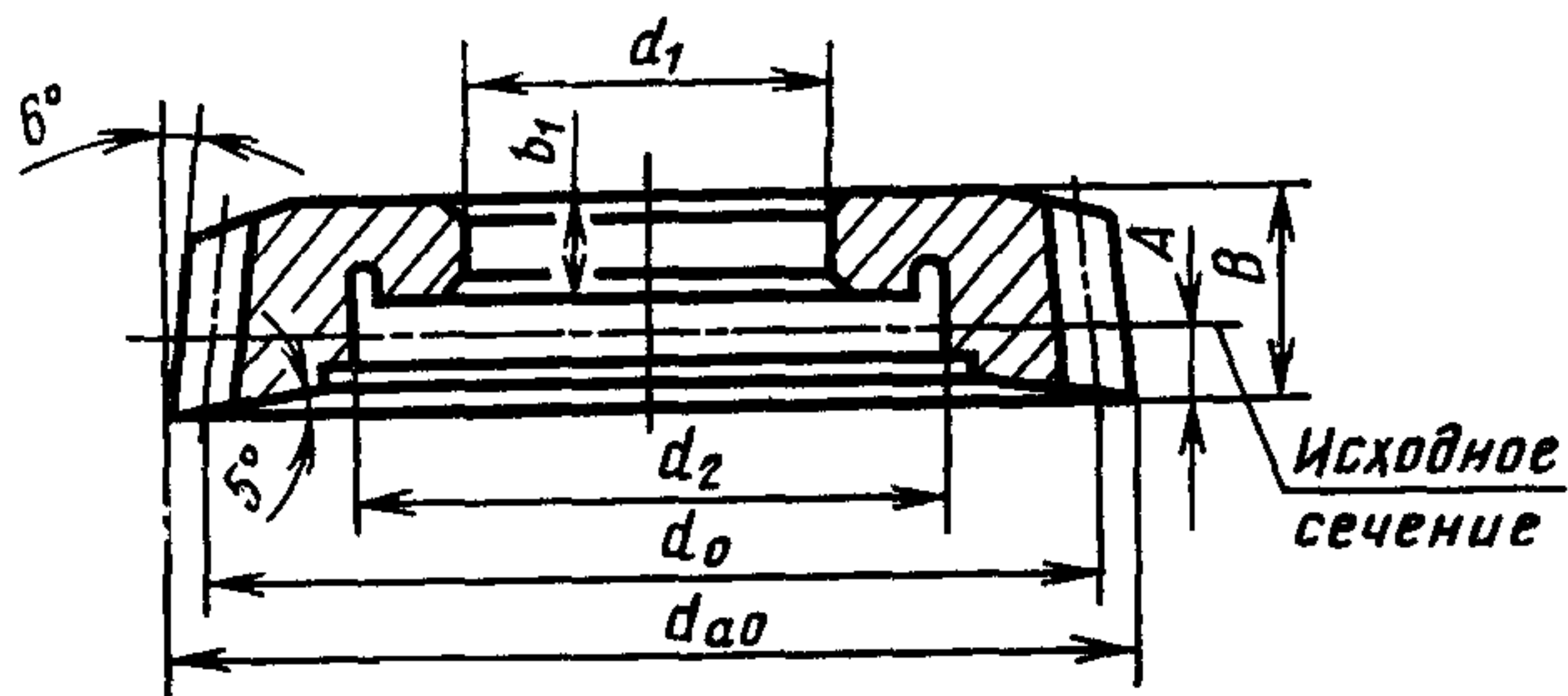
для втулок с полем допуска ширины впадин по 7Н — долбяки класса точности А; по 9Н, 11Н — долбяки класса точности В;

для валов с полями допусков толщины зуба по 8р, 8к, 8f — долбяки класса точности А; по 9г, 9q, 9h, 11с — долбяки класса точности В.

1.2. Основные размеры долбяков должны соответствовать указанным на черт. 1—3 и в табл. 1—12.

Примечание. В табл. 1—12 долбяки по 1-му ряду модулей являются предпочтительными для применения.

ТИП 1



Черт. 1

Таблица 1

Дольяки с номинальным делительным диаметром 75 мм
Размеры в мм

| Обозначение дольяков | При- меня- емость | Модуль m_0 | | Число зубьев z_0 | Диаметры окружностей | | | | | Расстояние исходного сечения от передней поверхности А | Ширина ступицы b_1 | Высота дольяка В |
|-------------------------|-------------------------|--------------|-------|--------------------------|---------------------------|----------------------|------------------------------|--|-----------------------|---|----------------------------|------------------------|
| | | Ряды | | | дел- ительной d_0 | основной d_{b0} | вершин зубьев d_{a0} | посадоч- ного от- верстия d_1 | выточ- ки d_2 | | | |
| | | 1 | 2 | | | | | | | | | |
| 2540-0001 | | 0,5 | | 150 | 75 | 64,801 | 75,81 | | | 0,50 | | |
| 2540-0002 | | | 0,6 | 125 | 75 | 64,801 | 76,57 | | | 0,60 | | |
| 2540-0003 | | 0,8 | | 94 | 75 | 64,801 | 76,49 | | | 0,80 | | 12 |
| 2540-0004 | | | 1,0 | 76 | 76 | 65,665 | 77,61 | | | 1,00 | | |
| 2540-0005 | | 1,25 | | 60 | 75 | 64,801 | 77,01 | | | 1,25 | | |
| 2540-0006 | | | 1,5 | 50 | 75 | 64,801 | 77,42 | | | 1,50 | 8 | |
| 2540-0007 | | 2,0 | | 38 | 76 | 65,665 | 79,22 | | | 2,00 | | 15 |
| 2540-0008 | | | 2,5 | 30 | 75 | 64,801 | 79,03 | | 31,75 | 2,5 | | |
| 2540-0009 | | 3,0 | | 25 | 75 | 64,801 | 79,83 | | | 3,00 | | 17 |
| 2540-0011 | | | 3,5 | 22 | 77 | 66,529 | 83,00 | | | 5,25 | | |
| 2540-0012 | | | 4,0 | 19 | 76 | 65,665 | 82,86 | | | 6,00 | | 20 |
| 2540-0013 | | 5,0 | | 15 | 75 | 64,801 | 83,58 | | | 7,50 | 10 | |
| 2540-0014 | | | 6,0 | 12 | 72 | 62,209 | 82,29 | | | 9,00 | | |
| 2540-0015 | | | (7,0) | 10 | 70 | 60,481 | 82,01 | | | 10,50 | 12 | 22 |

Таблица 2

Долбяки с номинальным делительным диаметром 100 мм
Размеры в мм

| Обозначение долбяков | При- меня- емость | Модуль m_0 | | Число зубьев z_0 | Диаметры окружностей | | | | | Расстояние исходного сечения от передней поверхности A | Ширина ступицы b_1 | Высота долбяка B |
|-------------------------|-------------------------|-----------------|-------|--------------------------|---------------------------|----------------------|------------------------------|--|-----------------------|---|----------------------------|--------------------------|
| | | 1 | 2 | | дели- тельной d_0 | основной d_{b0} | вершин зубьев d_{a0} | посадоч- ного от- верстия d_1 | выточ- ки d_2 | | | |
| | | | | | | | | | | | | |
| 2540-0016 | | | 3,5 | 28 | 98 | 84,673 | 104,00 | | | 5,25 | | |
| 2540-0017 | | | 4,0 | 25 | 100 | 86,401 | 106,86 | | | 6,00 | 12 | 20 |
| 2540-0018 | | 5,0 | | 20 | 100 | 86,401 | 108,58 | | | 7,50 | | |
| 2540-0019 | | | 6,0 | 17 | 102 | 88,129 | 112,29 | | 44,45 | 9,00 | | |
| 2540-0021 | | | (7,0) | 15 | 105 | 90,721 | 117,01 | | | 10,50 | | |
| 2540-0022 | | 8,0 | | 12 | 96 | 82,945 | 109,72 | | | 12,00 | 14 | 26 |
| 2540-0023 | | | 10,0 | 10 | 100 | 86,401 | 117,15 | | | 15,00 | | |

Таблица 3

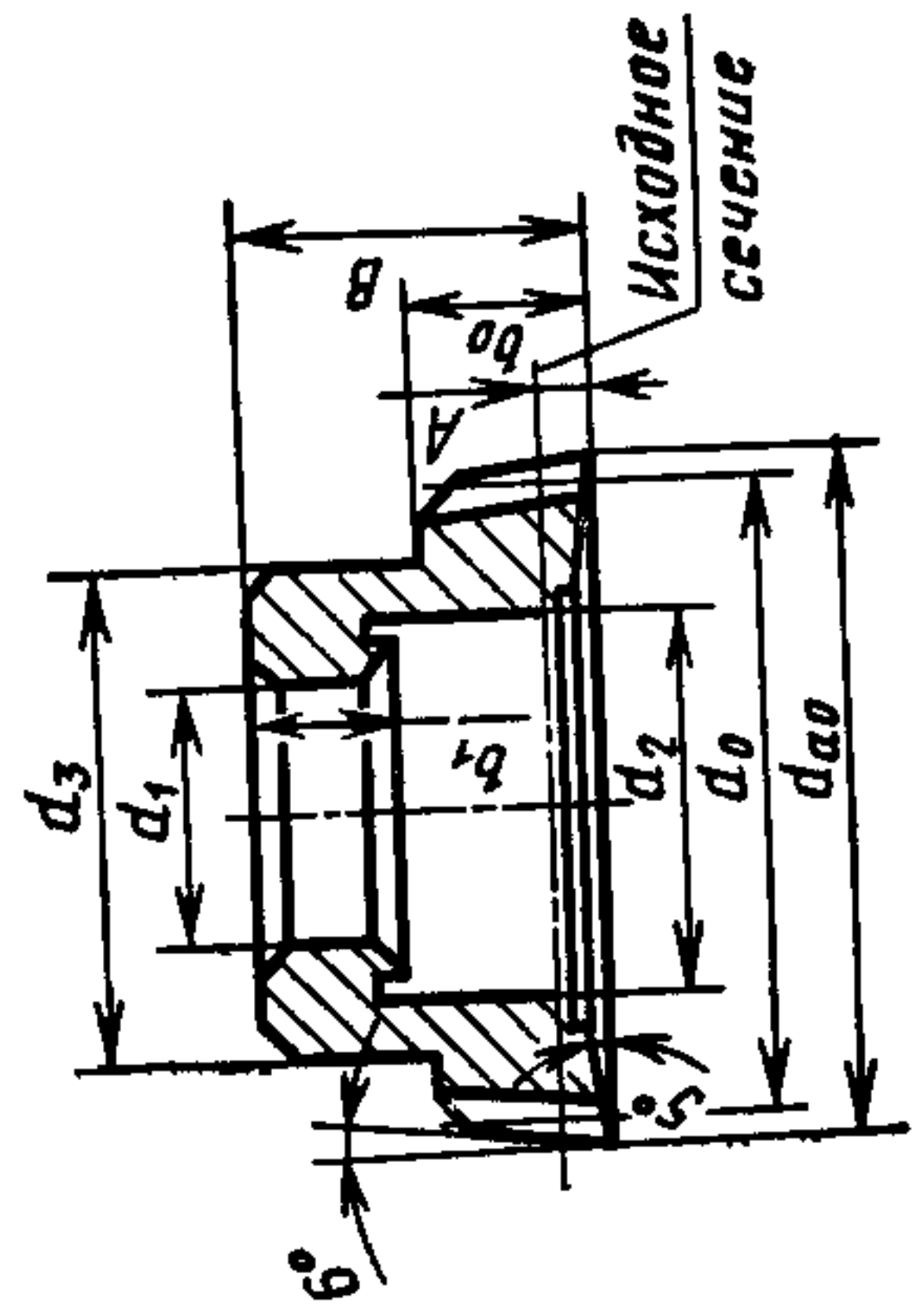
Дольбки с номинальным делительным диаметром 125 мм
Размеры в мм

| Обозначение дольбков | Модуль m_0 | | Число зубьев z_0 | Диаметры окружностей | | | | | Расстояние исходного сечения от передней поверхности А | Ширина ступицы b_1 | Высота дольбка В | |
|-------------------------|-------------------------|-------|--------------------------|---------------------------|----------------------|------------------------------|--|-----------------------|---|----------------------------|------------------------|---|
| | При- меня- емость | Ряды | | дели- тельной d_0 | основной d_{b0} | вершин зубьев d_{a0} | посадо- чного от- верстия d_1 | выточ- ки d_2 | | | | |
| | | 1 | | | | | | | | | | 2 |
| 2540-0024 | | (7,0) | 18 | 126 | 108,866 | 138,01 | 44,45 | 80 | 10,50 | 14 | 26 | |
| 2540-0025 | | 8,0 | 16 | 128 | 110,594 | 140,88 | | | 12,00 | | | |
| 2540-0026 | | 10,0 | 12 | 120 | 103,682 | 137,15 | | | 15,00 | | | |

Пример условного обозначения дольбка типа 1, класса точности А, с модулем 8,0 мм, с номинальным делительным диаметром 125 мм

2540-0025 А — ГОСТ 6762—79

ТИП 2



Черт. 2

Таблица 4

Долбяки с номинальным делительным диаметром 50 мм

Размеры в мм

| Обозначение долбяков | Прокенка | Модуль m_0 | | Число зубьев z_0 | Диаметры окружностей | | | | | | Расстояние исходного сечения от передней поверхности A | Ширина ступицы b_1 | Длина зубьев b_0 | Высота долбяка | |
|----------------------|----------|--------------|-----|--------------------|----------------------|-------------------|------------------------|---------------------------------|----------------|----------------|--|----------------------|--------------------|----------------|------|
| | | 1 | 2 | | дель-тальной d_0 | основной d_{b0} | вершин зубьев d_{a0} | поса-дочно-го от-вер-стия d_1 | вм-точки d_2 | сту-пицы d_3 | | | | | |
| | | | | | | | | | | | | | | | Ряды |
| 2540-0027 | | 0,5 | | 100 | 50 | 43,201 | 50,81 | | | | | 0,50 | | | |
| 2540-0028 | | | 0,6 | 84 | 50 | 43,201 | 51,37 | | | | | 0,60 | 10 | 12 | |
| 2540-0029 | | 0,8 | | 62 | 49 | 42,855 | 50,89 | | | | | 0,80 | | | |
| 2540-0031 | | | 1,0 | 50 | 50 | 43,201 | 51,61 | | | | | 1,00 | | | |
| 2540-0032 | | 1,25 | | 40 | 50 | 43,201 | 52,01 | | | | | 1,25 | | | |
| 2540-0033 | | | 1,5 | 34 | 51 | 44,065 | 53,42 | | 20 | 28 | 37 | 1,50 | | | 25 |
| 2540-0034 | | 2,0 | | 25 | 50 | 43,201 | 53,43 | | | | | 3,00 | | 15 | |
| 2540-0035 | | | 2,5 | 20 | 50 | 43,201 | 54,29 | | | | | 3,75 | 12 | | |
| 2540-0036 | | 3,0 | | 17 | 51 | 44,065 | 55,83 | | | | | 4,50 | | 17 | |
| 2540-0037 | | | 3,5 | 14 | 49 | 42,337 | 55,00 | | | | | 5,25 | | | |

Таблица 5

Долбяки с номинальным делительным диаметром 75 мм
Размеры в мм

| Обозначение долбяков | Применение мосты | Модуль m_0 | | Число зубьев z_0 | Диаметры окружностей | | | | | | Расстояние исходного сечения от передней поверхности A | Ширина ступицы b_1 | Длина зубьев b_0 | Высота долбяка | | |
|----------------------|------------------|--------------|-----|--------------------|----------------------|-------------------|------------------------|-------------------------------------|-----------------|-----------------|--|----------------------|--------------------|----------------|------|----|
| | | 1 | 2 | | дели- тельной d_0 | основной d_{b0} | вершин зубьев d_{a0} | поса- дочно- го от- вер- стия d_1 | вы- точки d_2 | сту- пицы d_3 | | | | | | |
| | | | | | | | | | | | | | | | Ряды | |
| 2540-0038 | | 0,5 | | 150 | 75 | 64,801 | 75,81 | | | | | | 0,50 | | | |
| 2540-0039 | | | 0,6 | 125 | 75 | 64,801 | 75,97 | | | | | | 0,60 | | | |
| 2540-0041 | | 0,8 | | 94 | 75 | 64,801 | 76,49 | | | | | | 0,80 | 8 | 12 | 28 |
| 2540-0042 | | | 1,0 | 76 | 76 | 65,665 | 77,61 | | | | | | 1,00 | | | |
| 2540-0943 | | 1,25 | | 60 | 75 | 64,801 | 77,01 | | | | | | 1,25 | | | |
| 2540-0044 | | | 1,5 | 50 | 75 | 64,801 | 77,42 | | 31,75 | 50 | 64 | | 1,50 | | | |
| 2540-0045 | | 2,0 | | 38 | 76 | 65,665 | 79,22 | | | | | | 2,00 | | 15 | |
| 2540-0046 | | | 2,5 | 30 | 75 | 64,801 | 79,03 | | | | | | 2,50 | 10 | | 30 |
| 2540-0047 | | 3,0 | | 25 | 75 | 64,801 | 79,83 | | | | | | 4,50 | | 17 | |
| 2540-0048 | | | 3,5 | 22 | 77 | 66,529 | 83,00 | | | | | | 5,25 | | | |

Таблица 6

Долбяки с номинальным делительным диаметром 100 мм
Размеры в мм

| Обозначение долбяков | Применение | | Модуль m_o | | Число зубьев z_o | Диаметры окружностей | | | | | | Расстояние исходного сечения от передней поверхности A | Ширина ступицы b_1 | Длина зубьев b_o | Высота долбяка B |
|----------------------|------------|-----|--------------|----|--------------------|----------------------|-------------------|------------------------|-------------------------------------|-----------------|-----------------|--|----------------------|--------------------|--------------------|
| | | | 1 | 2 | | дели- тельной d_o | основной d_{bo} | вершин зубьев d_{ao} | поса- дочно- го от- вер- стия d_1 | вы- точки d_2 | сту- пицы d_3 | | | | |
| | | | | | | | | | | | | | | | |
| 2540-0049 | | | 3,5 | 28 | 98 | 84,673 | 104,00 | | | | | 5,25 | | | |
| 2540-0051 | | | 4,0 | 25 | 100 | 86,401 | 106,86 | | | | | 6,00 | | | |
| 2540-0052 | | 5,0 | | 20 | 100 | 86,401 | 108,58 | | | | | 7,50 | 12 | 20 | 32 |
| 2540-0053 | | | 6,0 | 16 | 96 | 82,945 | 106,29 | | 44,45 | 63 | 80 | 9,00 | | | |
| 2540-0054 | | | (7,0) | 15 | 105 | 90,721 | 117,01 | | | | | 10,50 | | | |
| 2540-0055 | | 8,0 | | 12 | 96 | 82,945 | 109,72 | | | | | 12,00 | 16 | 22 | 34 |
| 2540-0056 | | | 10,0 | 10 | 100 | 86,401 | 117,15 | | | | | 15,00 | | 26 | 38 |

Долбяки с номинальным делительным диаметром 125 мм

Размеры в мм

| Обозначение долбяков | Применение | Модуль m_o | | Число зубьев z_o | Диаметры окружностей | | | | | | Расстояние исходного сечения от передней поверхности А | Ширина ступицы b_1 | Длина зубьев b_o | Высота долбяка |
|----------------------|------------|--------------|-------|--------------------|----------------------|-------------------|------------------------|-------------------------------------|-----------------|-----------------|--|----------------------|--------------------|----------------|
| | | 1 | 2 | | дели- тельной d_o | основной d_{bo} | вершин зубьев d_{ao} | поса- дочно- го от- вер- стия d_1 | вы- точки d_2 | сту- пицы d_3 | | | | |
| | | | | | | | | | | | | | | |
| 2540-0057 | | | (7,0) | 18 | 126 | 108,866 | 138,01 | | | | | 10,5 | | |
| 2540-0058 | | 8,0 | | 16 | 128 | 110,594 | 141,72 | 44,45 | 63 | 96 | 12,0 | | 16 | 38 |
| 2540-0059 | | | 10,0 | 12 | 120 | 103,682 | 137,15 | | | | 15,0 | | | |

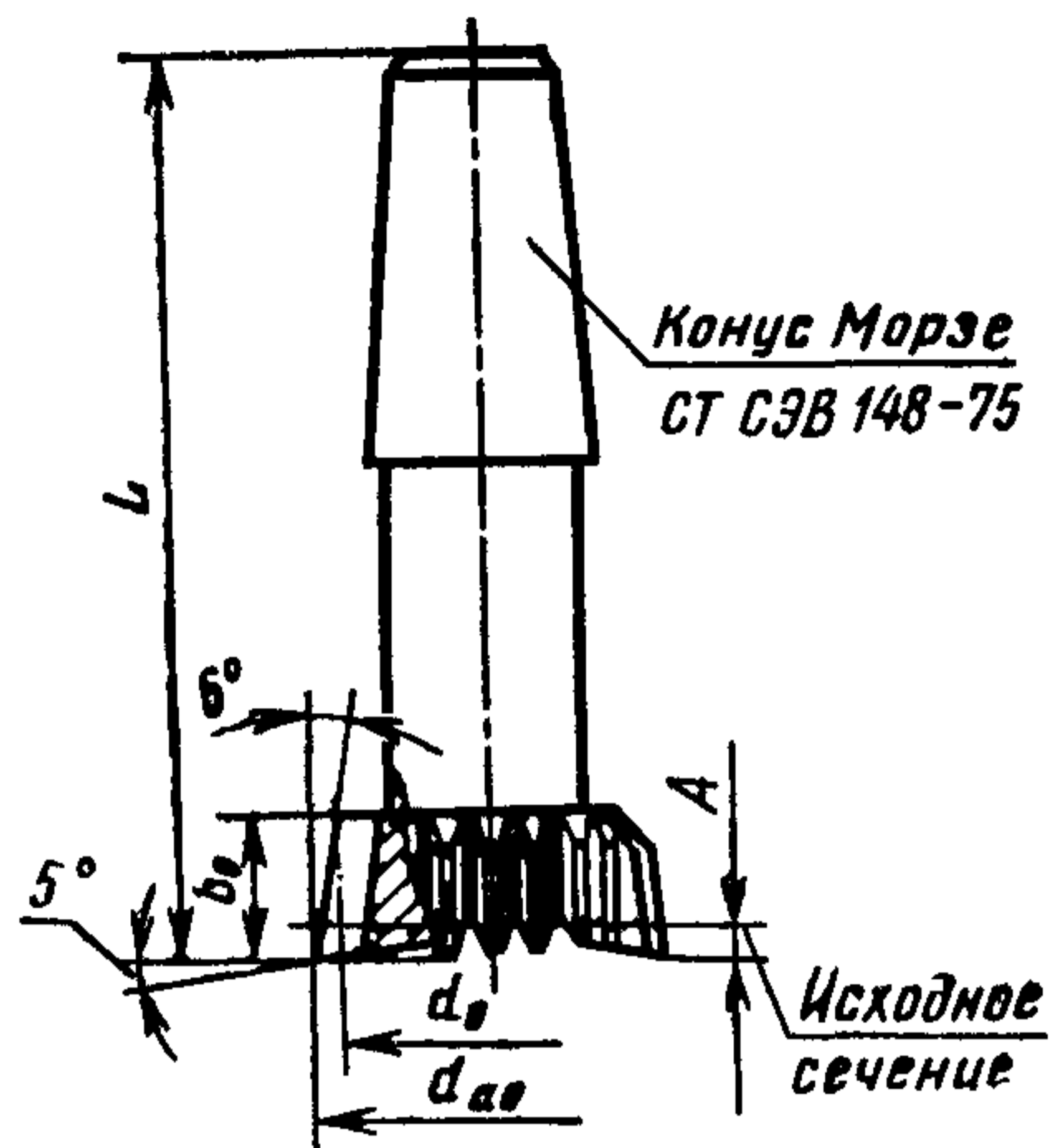
Пример условного обозначения долбяка типа 2, класса точности А, с модулем 8,0 мм, с номинальным делительным диаметром 125 мм:

2540-0058 А — ГОСТ 6762—79

Примечания:

1. Долбяки с модулем 7 мм по возможности не применять.
2. По согласованию с потребителем дисковые и чашечные долбяки с номинальным делительным диаметром 100 мм допускаются изготовлять с диаметром посадочного отверстия, равным 31,75 мм.
3. По согласованию с потребителем дисковые и чашечные долбяки с номинальными делительными диаметрами 75; 100; 125 мм допускаются изготовлять с величинами передних и задних углов, отличными от установленных (5° и 6°) настоящим стандартом, а также с диаметром посадочного отверстия 31,743 мм вместо 31,75 мм и 44,443 мм вместо 44,45 мм.

ТИП 3



Черт. 3

Таблица 8

Долбяки с номинальным делительным диаметром 12 мм
Размеры в мм

| Обозначение долбяков | Применяемость | Модуль m_o | | Число зубьев z_o | Диаметры окружностей | | | Расстояние исходного сечения от передней поверхности A | Длина зубьев b_o | Длина долбяка L | Конус Морзе |
|----------------------|---------------|--------------|-----|--------------------|---------------------------|----------------------|------------------------------|--|--------------------|-------------------|-------------|
| | | 1 | 2 | | дели- тельной d_o | основной d_{bo} | вершин зубьев d_{ao} | | | | |
| 2540-0061 | | 0,5 | | 24 | 12,0 | 10,368 | 12,81 | 1,0 | | | |
| 2540-0062 | | | 0,6 | 20 | 12,0 | 10,368 | 12,97 | 1,2 | | | |
| 2540-0063 | | 0,8 | | 16 | 13,0 | 11,059 | 10,57 | 1,5 | 10 | 60 | B12 |
| 2540-0064 | | | 1,0 | 12 | 12,0 | 10,368 | 13,82 | 2,0 | | | |
| 2540-0065 | | 1,25 | | 10 | 12,5 | 10,800 | 14,64 | 2,5 | | | |
| 2540-0066 | | | 1,5 | 9 | 13,5 | 11,664 | 16,23 | 3,0 | | | |

Таблица 9

Долбки с номинальным делительным диаметром 16 мм
Размеры в мм

| Обозначение долбков | При- ме- ча- ние | Модуль m_0 | | Число зубьев z_0 | Диаметры окружностей | | | Расстояние исходного сечения от передней поверхности А | Длина зубьев b_0 | Длина долбья L | Конус Морзе |
|------------------------|---------------------------|-----------------|-----|--------------------------|---------------------------|----------------------|------------------------------|---|--------------------------|----------------------|----------------|
| | | 1 | 2 | | дели- тельной d_0 | основной d_{b0} | вершин зубьев $d_{до}$ | | | | |
| | | | | | | | | | | | |
| 2540-0067 | | 0,5 | | 32 | 16 | 13,824 | 16,81 | 1,0 | | | |
| 2540-0068 | | | 0,6 | 26 | 16 | 13,824 | 16,57 | 1,2 | | | |
| 2540-0069 | | | 0,8 | 20 | 16 | 13,824 | 17,29 | 1,5 | | | |
| 2540-0071 | | | 1,0 | 16 | 16 | 13,824 | 17,82 | 2,0 | 10 | 60 | B12 |
| 2540-0072 | | 1,25 | | 13 | 16 | 13,824 | 18,26 | 2,5 | | | |
| 2540-0073 | | | 1,5 | 10 | 15 | 12,960 | 17,73 | 3,0 | | | |
| 2540-0074 | | 2,0 | | 9 | 18 | 15,552 | 21,64 | 4,0 | 12 | | |

Долбяки с номинальным делительным диаметром 20 мм
Размеры в мм

| Обозначение долбяков | Приме- няемость | Модуль m_o | | Число зубьев z_o | Диаметры окружностей | | | | Расстояние исходного сечения от передней поверхности A | Длина зубьев b_o | Длина долбяка L | Конус Морзе |
|-------------------------|--------------------|-----------------|-----|--------------------------|---------------------------|----------------------|------------------------------|-----|---|--------------------------|-------------------------|----------------|
| | | Ряды | | | дели- тельной d_o | основной d_{bo} | вершин зубьев d_{ao} | | | | | |
| | | 1 | 2 | | | | | | | | | |
| 2540-0075 | | 0,5 | | 40 | 20 | 17,280 | 20,81 | 1,0 | | | | |
| 2540-0076 | | | 0,6 | 34 | 20 | 17,280 | 21,37 | 1,2 | | | | |
| 2540-0077 | | 0,8 | | 26 | 20 | 17,280 | 22,09 | 1,5 | | 76 | B18 | |
| 2540-0078 | | | 1,0 | 20 | 20 | 17,280 | 21,82 | 2,0 | 10 | | | |
| 2540-0079 | | 1,25 | | 16 | 20 | 17,280 | 22,01 | 2,5 | | | | |
| 2540-0081 | | | 1,5 | 14 | 21 | 18,144 | 23,73 | 3,0 | | | | |
| 2540-0082 | | 2,0 | | 10 | 20 | 17,280 | 23,54 | 4,0 | 12 | 78 | | |

Таблица 11

Дольяки с номинальным делительным диаметром 25 мм
Размеры в мм

| Обозначение дольяков | Приме- няемость | Модуль m_o | | Число зубьев z_o | Диаметры окружностей | | | Расстояние исходного сечения от передней поверхности A | Длина зубьев b_o | Длина дольяка L | Конус Морзе |
|-------------------------|--------------------|-----------------|-----|--------------------------|---------------------------|----------------------|------------------------------|---|--------------------------|-------------------------|----------------|
| | | Ряды | | | дели- тельной d_o | основной d_{bo} | вершин зубьев d_{ao} | | | | |
| | | 1 | 2 | | | | | | | | |
| 2540-0083 | | 0,5 | | 50 | 25,0 | 21,600 | 25,81 | 1,00 | | | |
| 2540-0084 | | | 0,6 | 42 | 25,0 | 21,600 | 25,17 | 1,20 | | | |
| 2540-0085 | | | 0,8 | 30 | 24,0 | 20,736 | 25,29 | 1,50 | | | |
| 2540-0086 | | | 1,0 | 26 | 26,0 | 22,464 | 27,72 | 1,50 | 10 | 76 | |
| 2540-0087 | | 1,25 | | 20 | 25,0 | 21,600 | 27,14 | 1,85 | | | B18 |
| 2540-0088 | | | 1,5 | 18 | 27,0 | 23,328 | 29,57 | 2,25 | | | |
| 2540-0089 | | 2,0 | | 13 | 26,0 | 22,464 | 29,43 | 3,00 | | | |
| 2540-0091 | | | 2,5 | 10 | 25,0 | 21,600 | 29,29 | 3,75 | 12 | 78 | |
| 2540-0092 | | 3,0 | | 9 | 27,0 | 20,736 | 28,83 | 4,50 | | | |
| 2540-0093 | | | 3,5 | 9 | 31,5 | 27,216 | 37,50 | 5,25 | 15 | 81 | |

Долбяки с номинальным делительным диаметром 38 мм

Размеры в мм

| Обозначение долбяков | Приме- няемость | Модуль m_o | | Число зубьев z_o | Диаметры окружностей | | | Расстояние исходного сечения от передней поверхности A | Длина зубьев b_o | Длина долбяка L | Конус Морзе |
|-------------------------|--------------------|-----------------|-----|--------------------------|---------------------------|----------------------|------------------------------|---|--------------------------|-------------------------|----------------|
| | | Ряды | | | дели- тельной d_o | основной d_{bo} | вершин зубьев d_{ao} | | | | |
| | | 1 | 2 | | | | | | | | |
| 2540-0094 | | 0,5 | | 76 | 38,0 | 32,833 | 38,81 | 0,50 | 12 | 97 | B24 |
| 2540-0095 | | | 0,6 | 64 | 38,4 | 33,178 | 39,37 | 0,60 | | | |
| 2540-0096 | | 0,8 | | 48 | 38,4 | 33,178 | 39,69 | 0,80 | | | |
| 2540-0097 | | | 1,0 | 38 | 38,0 | 32,833 | 39,61 | 1,00 | 15 | 100 | B24 |
| 2540-0098 | | 1,25 | | 30 | 37,5 | 32,400 | 39,51 | 1,85 | | | |
| 2540-0099 | | | 1,5 | 25 | 37,5 | 32,400 | 40,07 | 2,25 | | | |
| 2540-0101 | | 2,0 | | 19 | 38,0 | 32,833 | 41,43 | 3,00 | 17 | 102 | B24 |
| 2540-0102 | | | 2,5 | 15 | 37,5 | 32,400 | 41,79 | 3,75 | | | |
| 2540-0103 | | 3,0 | | 12 | 36,0 | 31,104 | 40,83 | 4,50 | | | |
| 2540-0104 | | | 3,5 | 11 | 38,5 | 33,265 | 44,50 | 5,25 | 17 | 102 | B24 |
| 2540-0105 | | | 4,0 | 10 | 40,0 | 34,561 | 46,86 | 6,00 | | | |
| 2540-0106 | | 5,0 | | 9 | 45,0 | 38,881 | 53,58 | 7,50 | | | |

Пример условного обозначения долбяка типа 3, класса точности В, с модулем 2,0 мм, с номинальным делительным диаметром 38 мм:

2540-0101-В ГОСТ 6762—79

Примечание. По согласованию с потребителем допускается изготовление хвостовых долбяков с длиной L , отличной от установленной в табл. 8—12 настоящего стандарта.

1.3. Размеры профиля зубьев долбяков указаны в обязательном приложении 1.

1.4. Параметры предельно сточенных долбяков указаны в рекомендуемом приложении 2.

2. ТЕХНИЧЕСКИЕ ТРЕБОВАНИЯ

Долбяки должны изготавливаться в соответствии с требованиями настоящего стандарта по технической документации, утвержденной в установленном порядке.

2.2. Долбяки должны изготавливаться из быстрорежущей стали по ГОСТ 19265—73.

2.3. Хвостовые долбяки должны изготавливаться сварными.

В месте сварки раковины и непровар не допускаются.

2.4. Хвостовая часть сварных долбяков должна быть изготовлена из конструкционной стали марки 40Х по ГОСТ 4543—71 или из стали марки 45 по ГОСТ 1050—74.

Допускается изготавливать хвостовые долбяки с номинальным делительным диаметром 12 мм цельными.

2.5. Твердость долбяков должна быть:

режущей части из быстрорежущей стали — НРС 62 65;

режущей части из быстрорежущей стали с содержанием ванадия 3% и более, кобальта 5% и более — выше на 1—2 единицы НРС;

хвостовой части — не менее НРС 45.

2.6. Режущая часть долбяков не должна иметь обезуглероженных мест и мест с пониженной твердостью.

2.7. Параметры шероховатости поверхностей долбяков по ГОСТ 2789—73 должны быть не более, мкм:

передние и задние поверхности зубьев:

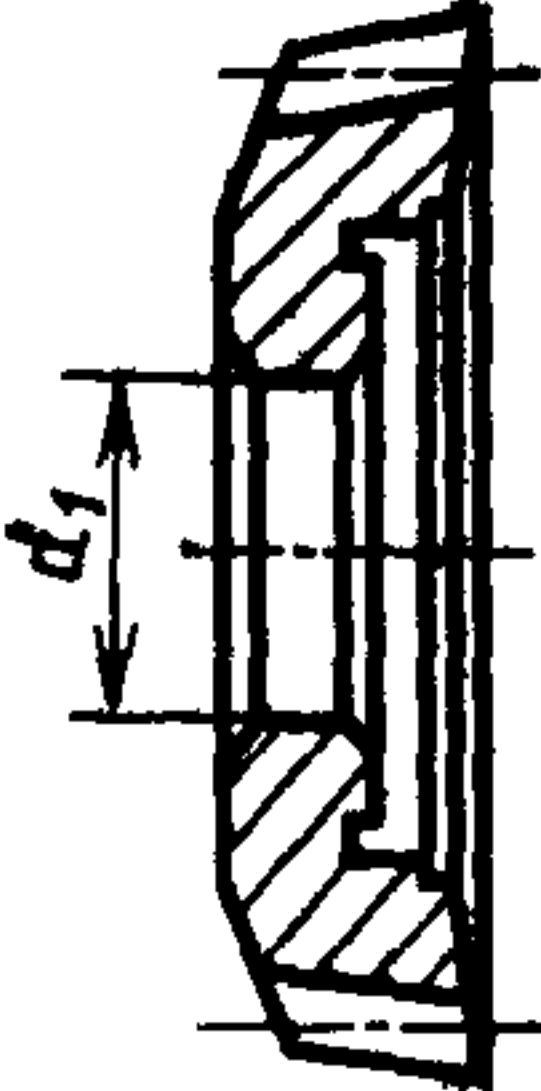
| | |
|--|----------------|
| класса точности А | $Rz \leq 1,6$ |
| класса точности В | $Rz \leq 2,5$ |
| опорная поверхность дисковых и чашечных долбяков | $Ra \leq 0,16$ |
| посадочное отверстие дисковых и чашечных долбяков | $Ra \leq 0,25$ |
| внутренняя опорная поверхность дисковых и чашечных долбяков, поверхность хвостовика хвостовых долбяков | $Ra \leq 0,63$ |
| остальные поверхности | $Ra \leq 2,5$ |

2.8. Предельные отклонения конусов Морзе — АТ7 по ГОСТ 2848—75.

2.9. Неуказанные предельные отклонения размеров отверстий — Н14, валов h14, остальных $\pm \frac{IT14}{2}$.

2.10. Допуски и предельные отклонения проверяемых параметров долбяков не должны превышать значений, указанных в табл. 13.

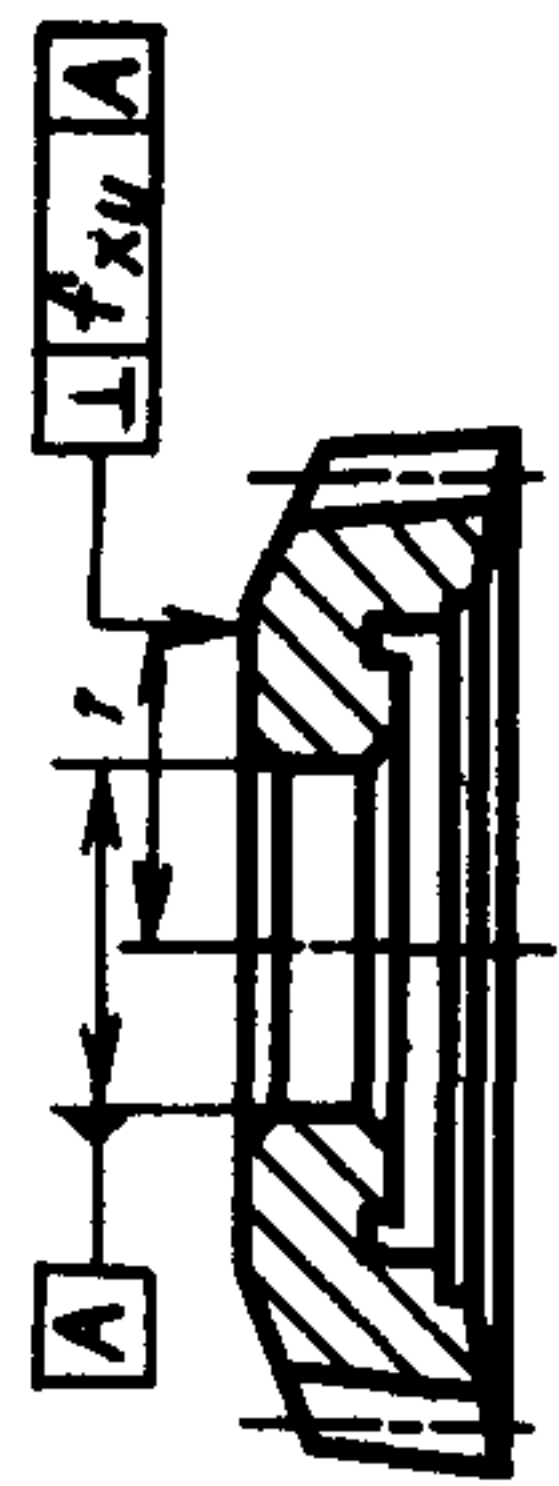
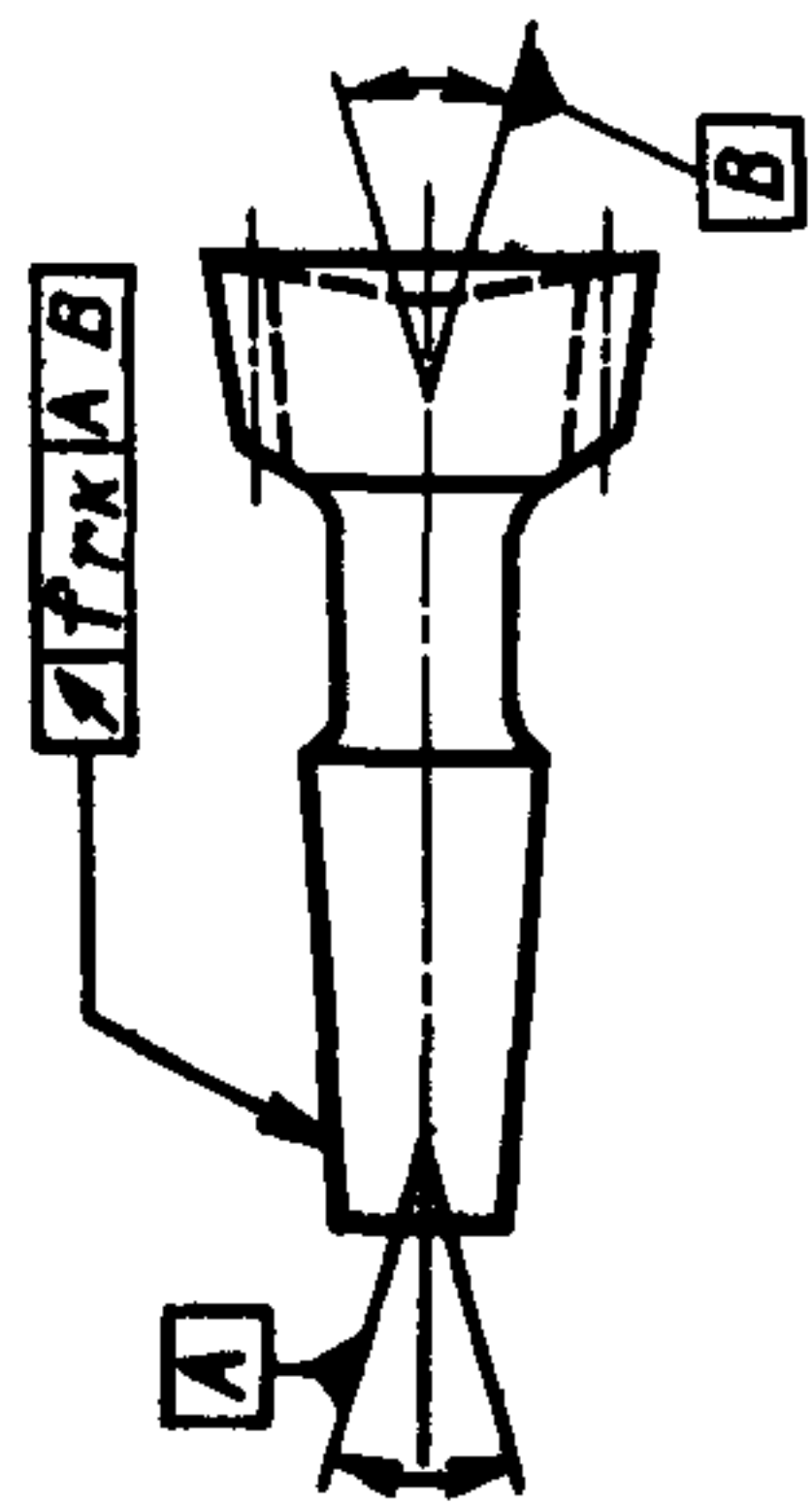
Таблица 13

| Наименование и обозначение проверяемых параметров | Обозначение допусков и предельных отклонений | Номинальный действительный диаметр, мм | Класс точности | Модуль, мм | | | | | | |
|--|--|--|----------------|-------------------|-------------------|-------------------|-------------------|-------------------|--------------------|--|
| | | | | Св. 0,5 До 1,0 | Св. 1,0 До 1,5 | Св. 1,5 До 2,0 | Св. 2,0 До 4,0 | Св. 4,0 До 6,0 | Св. 6,0 До 10,0 | |
|  <p>Конусность и овальность посадочного отверстия должны быть в пределах половины допуска на диаметр отверстия. Не допускаются завалы краев на каждой из сторон отверстия, выходящие за пределы допускаемых отклонений, суммарной длиной более 25% от ширины ступицы долбяка</p> | f _d | При диаметре посадочного отверстия | До 50 | A | +5 | | | | | |
| | | | | | +8 | | | | | |

1. Отклонение диаметра посадочного отверстия

Продолжение табл. 13

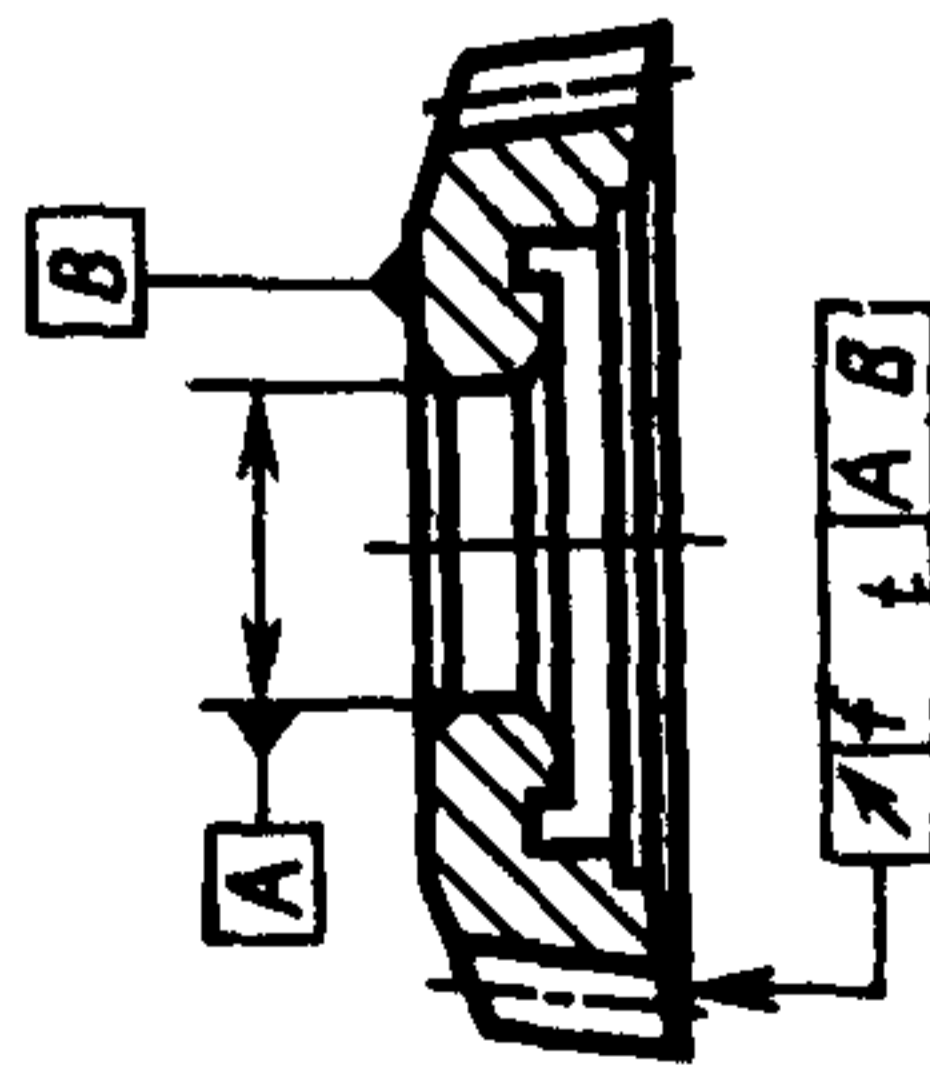
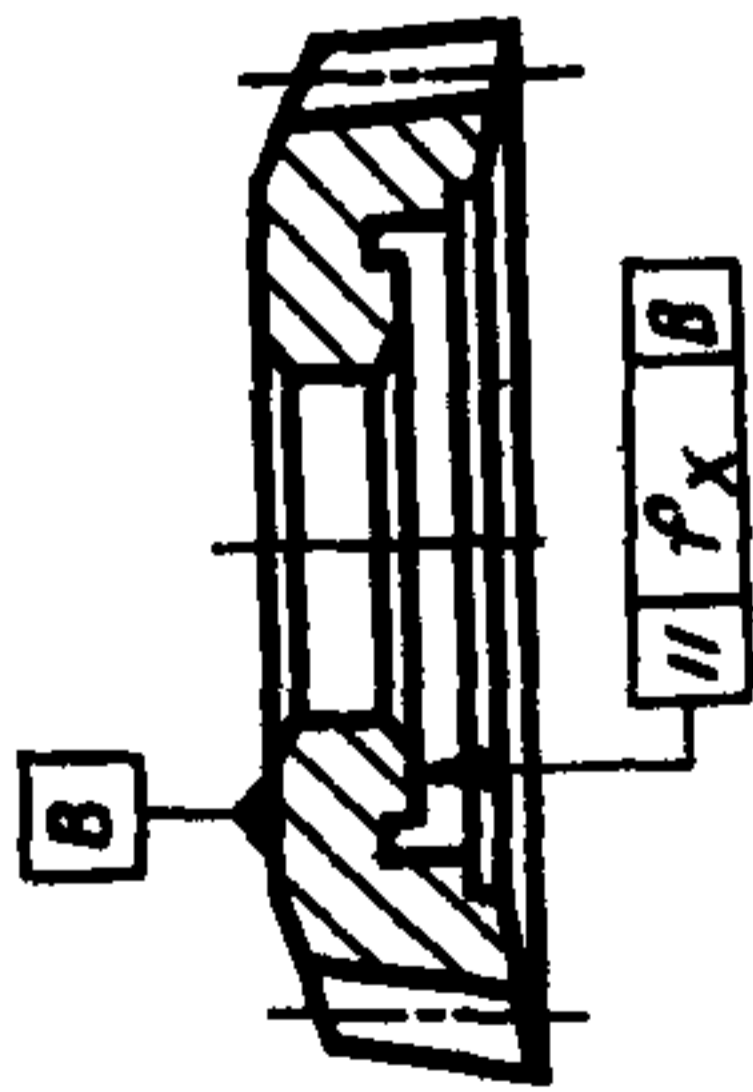
| Наименование и обозначение проверяемых параметров | Обозначение допусков и предельных отклонений | Номинальный диаметр, мм | Класс точности | Модуль, мм | | | | | | |
|--|--|-------------------------|----------------|--------------|----------------|----------------|----------------|----------------|----------------|-----------------|
| | | | | Св. 0 до 1,0 | Св. 1,0 до 1,5 | Св. 1,5 до 2,0 | Св. 2,0 до 2,5 | Св. 2,5 до 4,0 | Св. 4,0 до 6,0 | Св. 6,0 до 10,0 |
| 2. Биеение конуса хвостовых долябков f_{rk} | f_{rk} | | A, B | | | | +5 | | | |
| 3. Отклонение от перпендикулярности опорной поверхности к поверхности посадочного отверстия $f_{ху}$ | $f_{ху}$ | До 50 | A | 4 | | | | 5 | | |
| | | | B | | 6,3 | | | 8 | | |
| | | | A | | 5 | | | 6,3 | | |
| | | | B | | | | | 8 | | 10 |



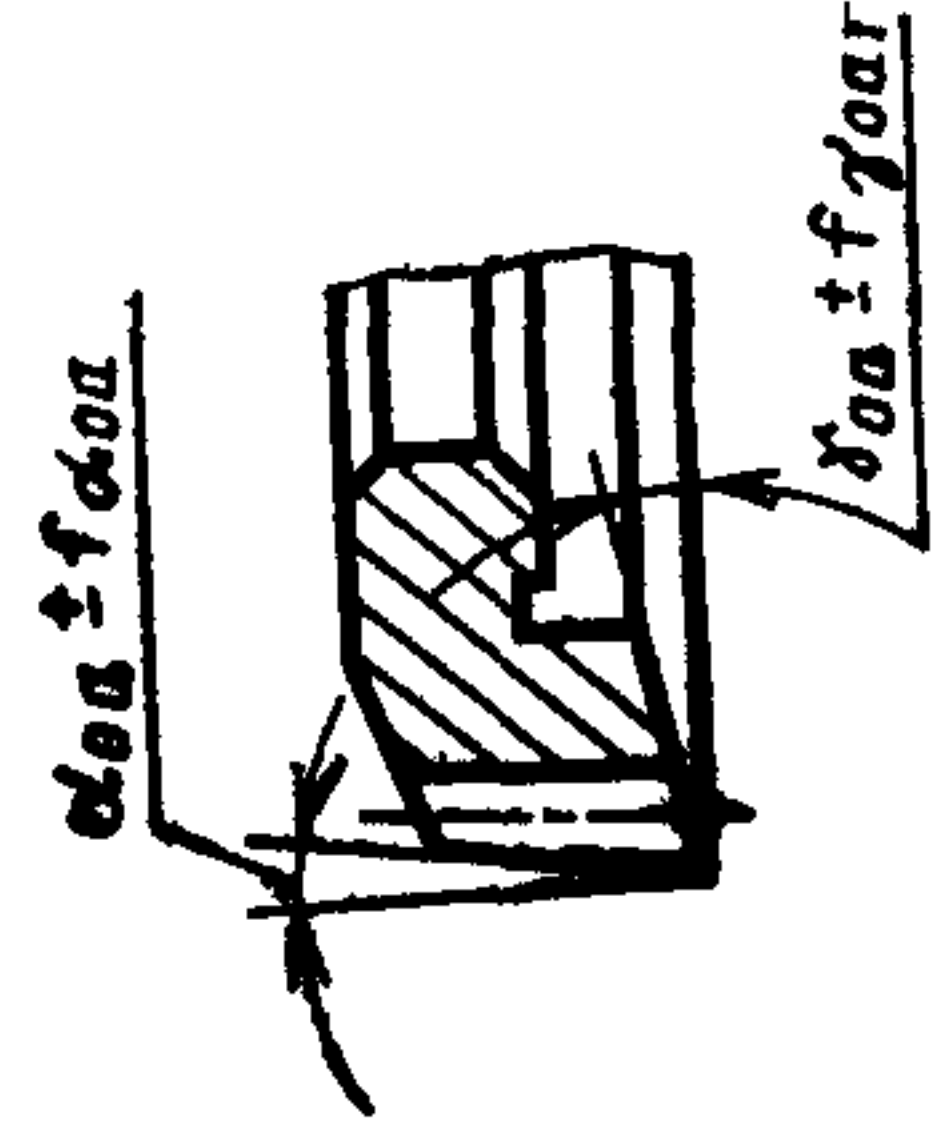
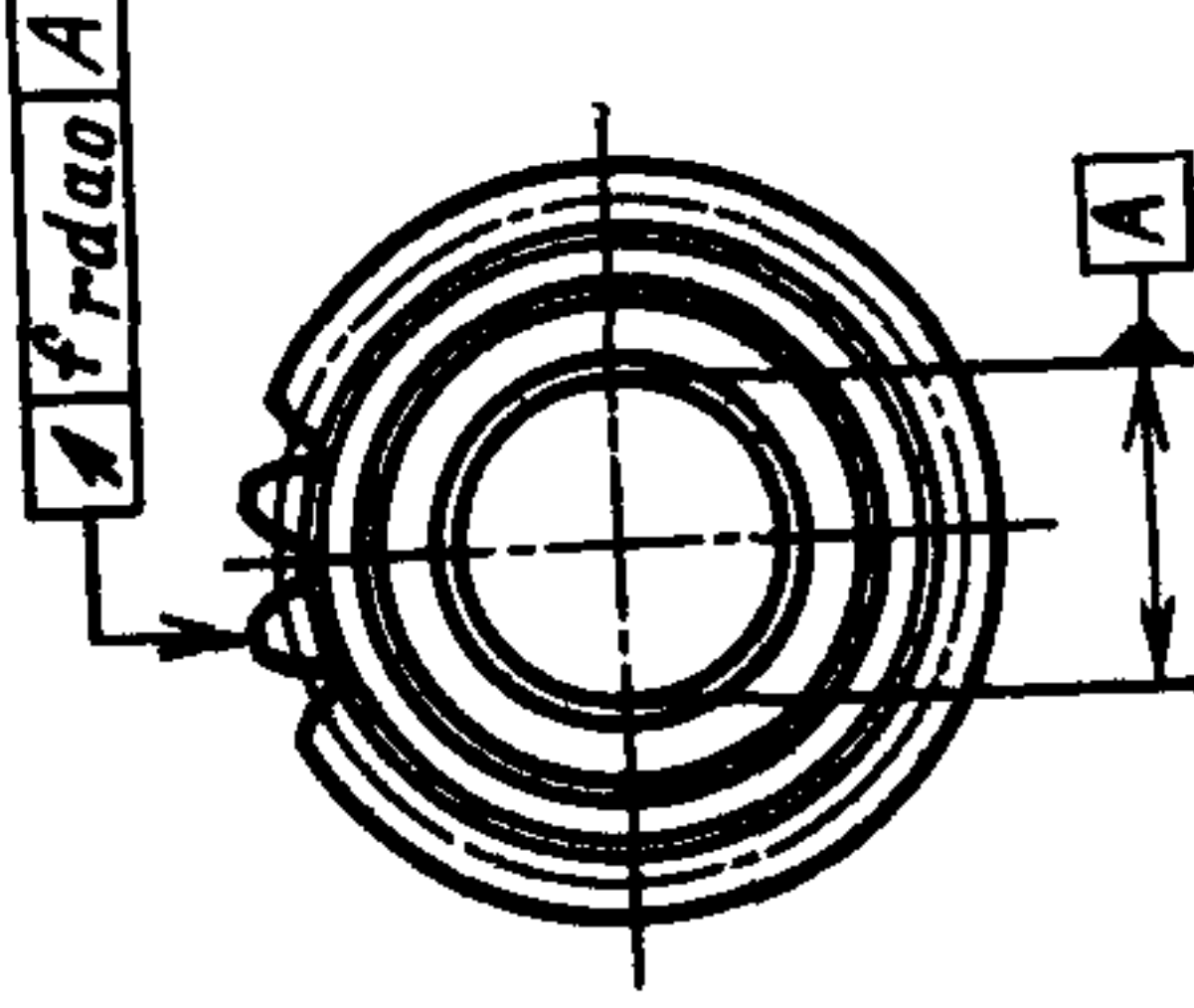
Измеряется на радиусе $r \geq 15$ мм для чашечных долябков $d_0 = 50$ мм, на радиусе $r \geq 30$ мм для долябков с d_0 свыше 50 мм

Продолжение табл. 13

| Наименование и обозначение проверяемых параметров | Обозначение допусков и предельных отклонений | Номинальный делительный диаметр, мм | Класс точности | Модуль, мм | | | | | | |
|--|--|-------------------------------------|----------------|-------------------|-------------------|-------------------|-------------------|-------------------|-------------------|--------------------|
| | | | | Св. 0,5 до 1,0 | Св. 1,0 до 1,5 | Св. 1,5 до 2,0 | Св. 2,0 до 2,5 | Св. 2,5 до 4,0 | Св. 4,0 до 6,0 | Св. 6,0 до 10,0 |
| 4. Отклонение от параллельности опорных поверхностей f_x | f_x | До 50 Св. 50 до 125 | А | 5 | | | | | | 6,3 |
| | | | | 8 | | | | | | |
| 5. Торцовое биение передней поверхности, определяемое на делительной окружности f_{tr} | f_{tr} | До 50 | А | 16 | | | | | | 20 |
| | | | | 25 | | | | | | |
| | | Св. 50 до 125 | В | 20 | | | | | | 25 |
| | | | | 32 | | | | | | |



Продолжение табл. 13

| Наименование и обозначение проверяемых параметров | Обозначение допусков и предельных отклонений | Номинальный диаметр, мм | Класс точности | Модуль, мм | | | | | |
|---|--|-------------------------|----------------|-------------------|-------------------|-------------------|-------------------|-------------------|-------------------|
| | | | | Св. 0,5 до 1,0 | Св. 1,0 до 1,5 | Св. 1,5 до 2,0 | Св. 2,0 до 2,5 | Св. 2,5 до 4,0 | Св. 4,0 до 6,0 |
| 6. Отклонения углов переднего $f_{\gamma oa}$ и заднего $f_{\alpha oa}$  | $f_{\gamma oa}$ | | A | $\pm 8'$ | | | | | |
| | $f_{\alpha oa}$ | | B | $\pm 12'$ | | | | | |
| | | | A, B | $\pm 5'$ | | | | | |
| 7. Биение окружности вершин зубьев f_{rdao}  | f_{rdao} | До 50 | A | 12,5 | 16 | | | | |
| | | | B | 20 | 25 | | | | |
| | | | Св. 50 до 125 | A | 16 | 20 | | | |
| | | | | B | 25 | 32 | | | |

| Наименование и обозначение проверяемых параметров | Обозначение допусков и предельных отклонений | Номинальный делительный диаметр, мм | Класс точности | Модуль, мм | | | | |
|---|--|-------------------------------------|----------------|----------------|----------------|----------------|----------------|----------------|
| | | | | Св. 1,0 до 1,5 | Св. 1,5 до 2,0 | Св. 2,0 до 2,5 | Св. 2,5 до 4,0 | Св. 4,0 до 6,0 |
| 8. Отклонение диаметра окружности вершин зубьев f_{da0} | f_{da0} | Св. 50 до 125 | А | ± 320 | ± 400 | ± 400 | ± 500 | ± 500 |
| | | | | ± 400 | ± 500 | ± 630 | — | |
| | | | | ± 320 | ± 400 | — | — | |
| 9. Отклонение профиля f_{fo} | f_{fo} | | А | 4 | 6,3 | 8 | 10 | 12,5 |
| | | | | 8 | 10 | 16 | 20 | |

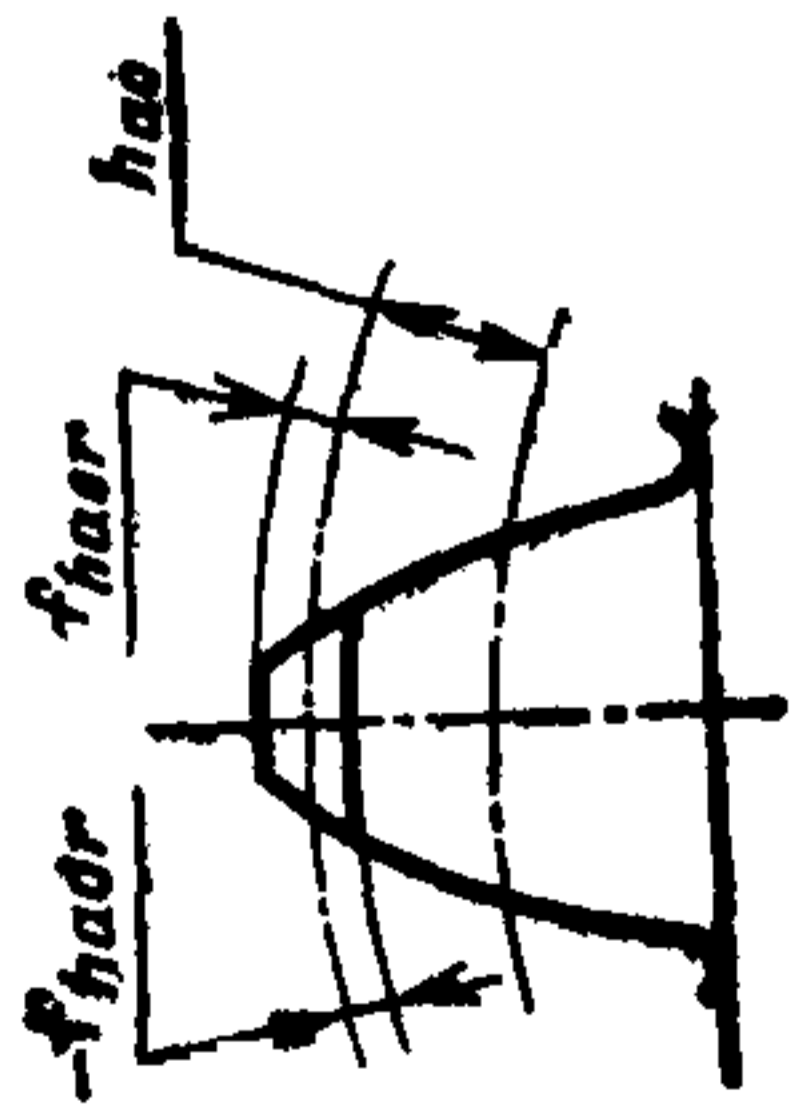


1—действительный торцовый активный профиль зуба; 2—основная окружность; 3—границы активного профиля зуба; 4—номинальные торцовые окружности.
Фили зуба.

Определяется относительно оси вращения делителя в сечении перпендикулярном к ней

Продолжение табл. 13

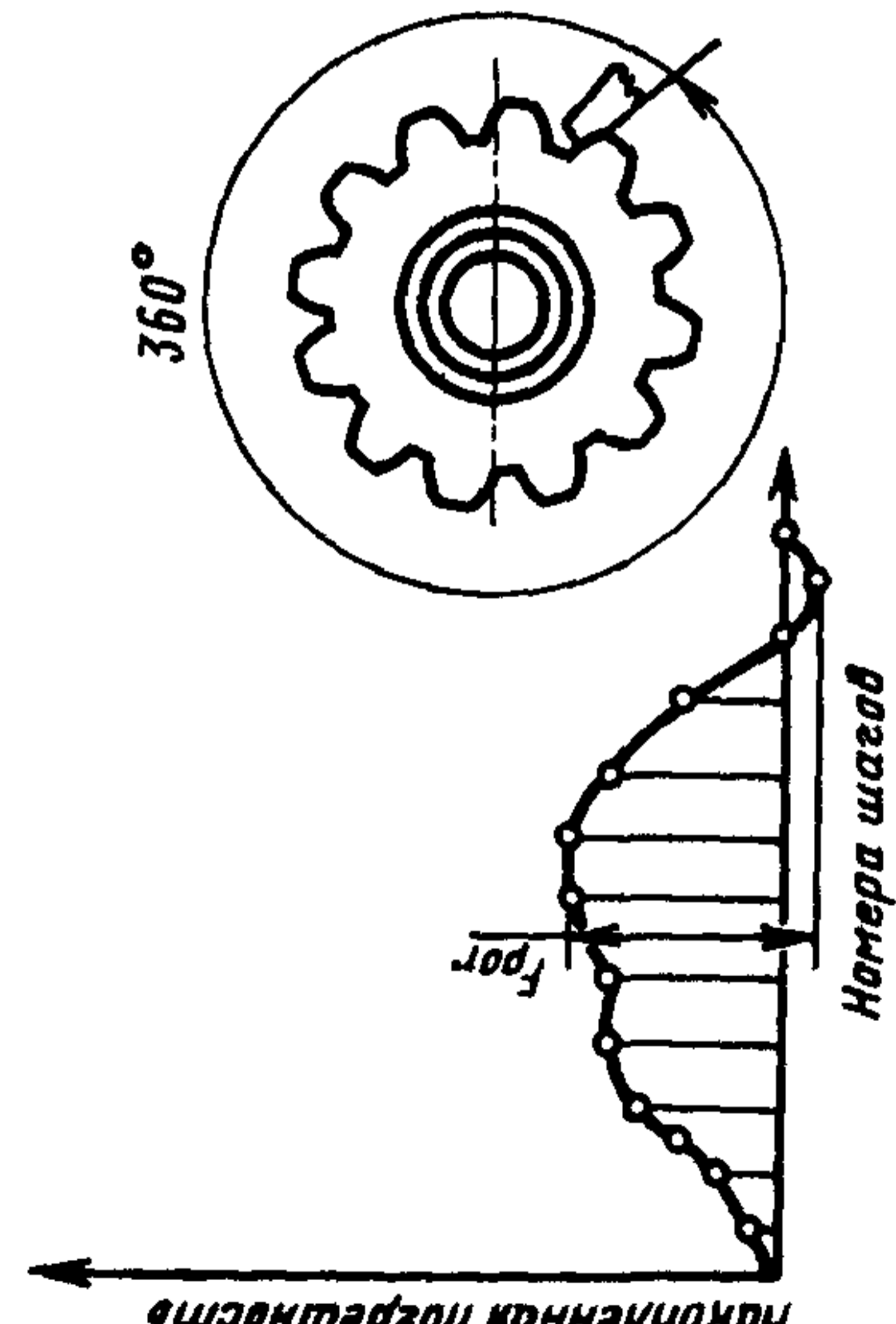
| Наименование и обозначение проверяемых параметров | Обозначение допусков и предельных отклонений | Номинальный делительный диаметр, мм | Класс точности | Модуль, мм | | | | | | |
|---|--|-------------------------------------|----------------|-------------------|-------------------|-------------------|-------------------|-------------------|-------------------|--------------------|
| | | | | Св. 0,5 до 1,0 | Св. 1,0 до 1,5 | Св. 1,5 до 2,0 | Св. 2,0 до 2,5 | Св. 2,5 до 4,0 | Св. 4,0 до 6,0 | Св. 6,0 до 10,0 |
| 10. Отклонение высоты головки зуба f_{hao} | f_{hao} | — | A | ± 12 | ± 16 | ± 20 | ± 25 | ± 32 | ± 40 | ± 60 |
| | | | B | ± 20 | ± 25 | ± 32 | ± 40 | ± 50 | ± 60 | |
| 11. Разность соседних окружных шагов $f_{uог}$. Разность между двумя соседними окружными шагами по одной окружности долбяка с центром на оси вращения долбяка в сечении, перпендикулярном оси долбяка | f_{uo} | — | A | 4 | 5 | 6,3 | 8 | 10 | | |
| | | | B | 6,3 | 8 | 10 | | | | |



Разность между действительной и номинальной высотой головки зуба

Разность соседних окружных шагов $f_{uог}$.
Разность между двумя соседними окружными шагами по одной окружности долбяка с центром на оси вращения долбяка в сечении, перпендикулярном оси долбяка

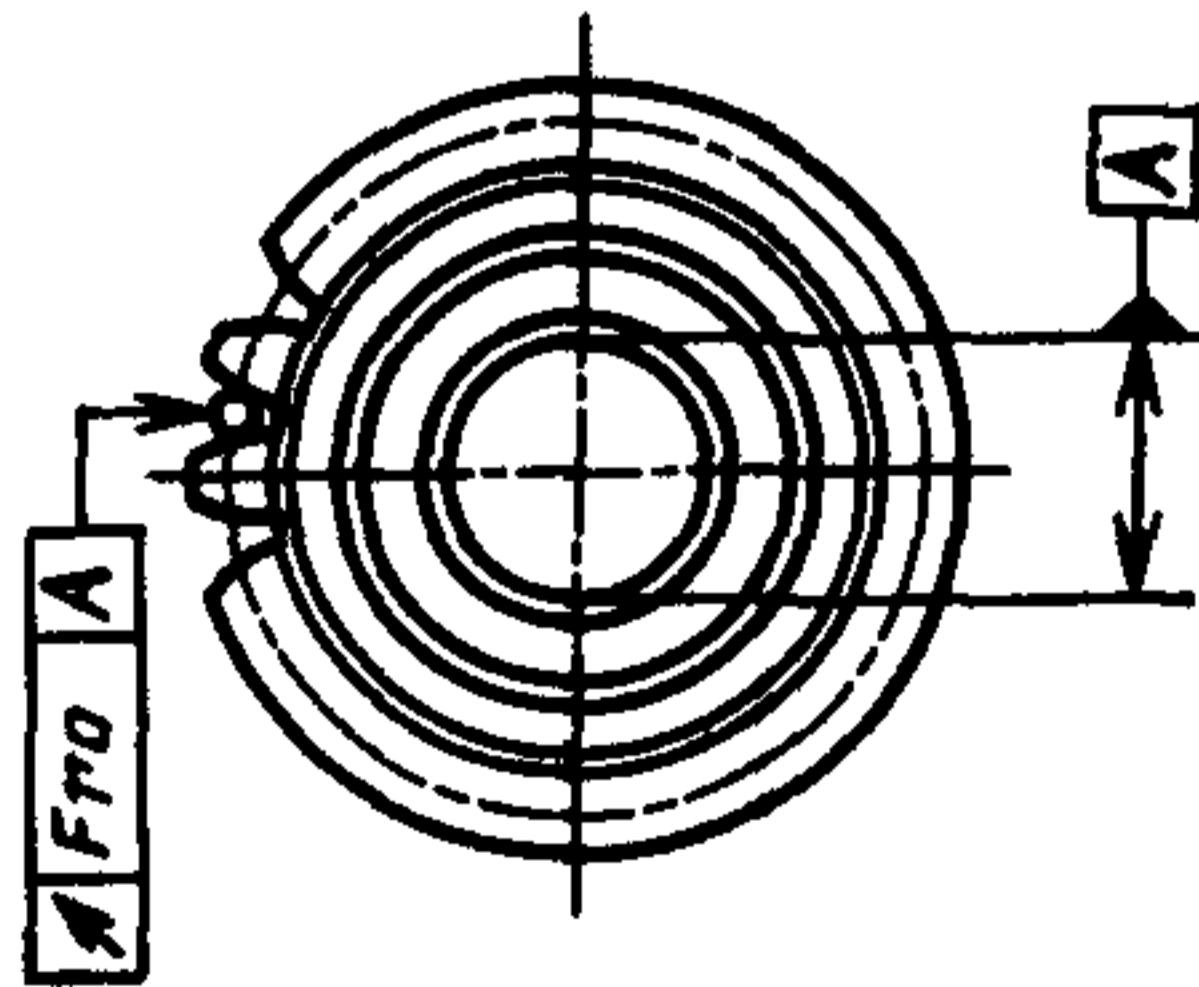
Продолжение табл. 13

| Наименование и обозначение проверяемых параметров | Обозначение допусков и предельных отклонений | Номинальный делительный диаметр, мм | Класс точности | Модуль, мм | | | | | Допуски и предельные отклонения, мкм |
|---|--|-------------------------------------|----------------|------------|--------|--------|--------|--------|--------------------------------------|
| | | | | До 1,0 | До 1,5 | До 2,0 | До 3,0 | До 4,0 | |
| 12. Накопленная погрешность окружного шага $F_{\rho\sigma}$  | $F_{\rho\sigma}$ | — | A | 12,5 | 16 | 20 | | | |
| | | | | B | 20 | 25 | 32 | | |

Наибольшая погрешность во взаимном расположении любых 2-х одноименных профилей зубьев по одной окружности долбяка с центром на оси вращения долбяка в сечении перпендикулярном оси долбяка

Продолжение табл. 13

| Наименование и обозначение проверяемых параметров | Обозначение допусков и предельных отклонений | Номинальный делительный диаметр, мм | Класс точности | Модуль, мм | | | | | | |
|---|--|-------------------------------------|----------------|-------------------|-------------------|-------------------|-------------------|-------------------|-------------------|-------------------|
| | | | | Св. 0,5 До 1,0 | Св. 1,0 До 1,5 | Св. 1,5 До 2,0 | Св. 2,0 До 2,5 | Св. 2,5 До 3,0 | Св. 3,0 До 4,0 | Св. 4,0 До 6,0 |
| 13. Радиальное биение зубчатого венца F_{r0} . Наибольшее колебание расстояний от постоянных хорд или впадин долябка до оси его вращения | F_{r0} | До 50 | А | 16 | 20 | 25 | 32 | 40 | 50 | 63 |
| | | | | 25 | 32 | 40 | 50 | 63 | 80 | |
| | | | | 20 | 25 | 32 | 40 | 50 | 63 | |
| | | | | 32 | 40 | 50 | 63 | 80 | | |



Примечание. Для хвостовых долябков биение (параметры 5, 7, 13) проверяют относительно поверхностей центральных отверстий.

3. ПРАВИЛА ПРИЕМКИ

3.1. Для проверки соответствия изготовленных долбяков требованиям настоящего стандарта предприятие-изготовитель должно проводить приемочный контроль и периодические испытания.

3.2. Приемочный контроль должен проводиться в следующем объеме:

на соответствие требованиям пп. 2.3, 2.6, 2.8—2.10—100% долбяков;

на соответствие требованиям пп. 2.5, 2.7—3 шт. от партии.

Партия должна состоять из долбяков одного типоразмера, изготовленных из одной марки материала, одновременно предъявленных к приемке по одному документу.

3.3. При неудовлетворительных результатах контроля хотя бы по одному из показателей, проводят повторный контроль на удвоенном количестве долбяков из той же партии.

Результаты повторного контроля являются окончательными и распространяются на всю партию.

3.4. Периодические испытания на соответствие требованиям пп. 2.1—2.10 и пп. 4.1; 4.5 должны проводиться не реже одного раза в год не менее чем на 3-х долбяках.

3.5. Результаты периодических испытаний должны быть оформлены в виде протокола. По требованию потребителя предприятие-изготовитель должно предъявить протоколы испытаний.

3.6. Испытания на работоспособность долбяков допускается проводить у потребителя в производственных условиях.

4. МЕТОДЫ ИСПЫТАНИЯ

4.1. Испытание долбяков на работоспособность должно проводиться на зубодолбежных станках, соответствующих для них нормам точности по ГОСТ 658—78.

Работоспособность долбяков должна проверяться не менее чем на 5-ти заготовках из стали марки 45 по ГОСТ 1050—74 или стали марки 40X по ГОСТ 4543—71, твердостью НВ 170...207.

Долбяки модулем от 0,5 до 3,5 мм включительно испытываются при чистовом нарезании заготовок с числом зубьев не менее 20 и шириной 20 мм без предварительно нарезанных зубьев.

Долбяки модулем 4,0 мм и выше должны испытываться при чистовом нарезании заготовок с предварительно нарезанными зубьями с припуском под чистовую обработку, равным 0,25—0,50 мм на сторону.

В качестве смазывающе-охлаждающей жидкости должен применяться 5%-ный (по массе) раствор эмульсола в воде по ГОСТ 1975—75 или масло индустриальное 20 по ГОСТ 20799—75.

Испытания долбяков на работоспособность должны проводиться на режимах, указанных в табл. 14.

Таблица 14

| Модули, мм | Круговая подача на один двойной ход долбяка, мм | Скорость резания, м/мин |
|-----------------|---|-------------------------|
| От 0,5 до 1,0 | 0,15 | 35 |
| Св. 1,0 до 2,0 | 0,25 | 25 |
| Св. 2,0 до 4,0 | | 21 |
| Св. 4,0 до 10,0 | 0,22 | 18 |

После испытания долбяк не должен иметь выкрошенных мест и должен быть пригоден для дальнейшей работы.

4.2. Параметры долбяка должны контролироваться измерительными средствами с погрешностью измерения не более:

а) при измерении линейных размеров — значений, указанных в ГОСТ 8.051—73;

б) при измерении углов — 35% от допуска;

в) при контроле формы и расположения поверхностей — не более 25% от величины допуска на проверяемый параметр.

4.3. Твердость долбяков по п. 2.5 проверяют по ГОСТ 9013—59 на приборах типа ТР по ГОСТ 13407—67.

4.4. Контроль долбяков по п. 2.7 должен проводиться путем сравнения с эталонами шероховатости.

Сравнение осуществляется визуально при помощи 4 лупы увеличения по ГОСТ 7594—75.

4.5. Внешний вид долбяков проверяется осмотром.

5. МАРКИРОВКА, УПАКОВКА, ТРАНСПОРТИРОВАНИЕ И ХРАНЕНИЕ

5.1. На внешней опорной поверхности каждого долбяка должны быть нанесены:

товарный знак предприятия-изготовителя;

обозначение долбяка;

модуль;

число зубьев;

угол профиля;

обозначение класса точности;

марка материала режущей части;

год выпуска.

На хвостовых долбяках маркировка наносится на шейке.

5.2. Долбяки класса А должны сопровождаться техническим паспортом с указанием фактических размеров основных элементов долбяков.

5.3. Перед упаковкой долбяки должны быть подвергнуты консервации по ГОСТ 9.014—78. Срок действия консервации — один год при средних условиях хранения.

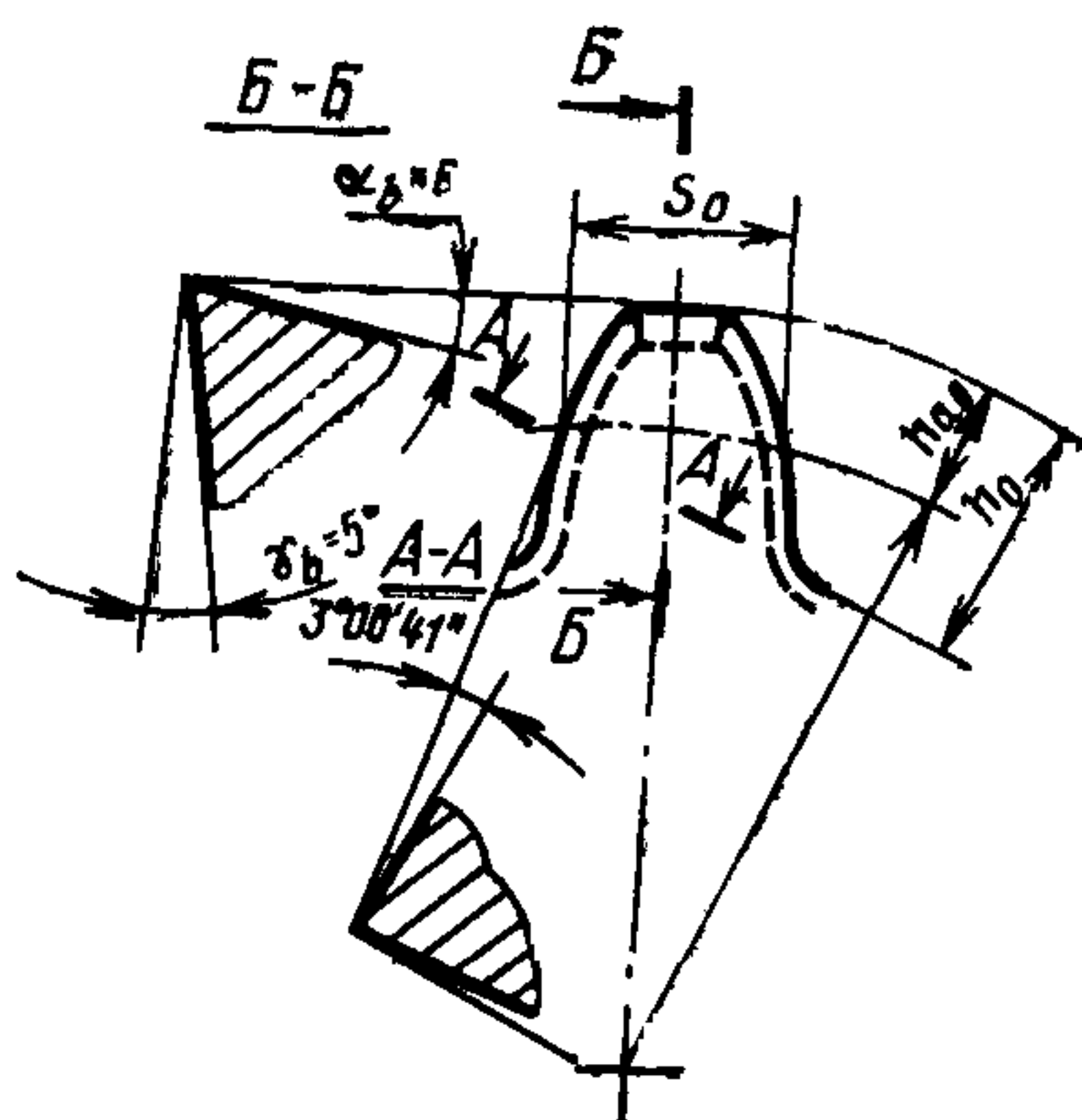
5.4. Упаковка и транспортирование долбяков — по ГОСТ 18088—79.

6. ГАРАНТИИ ИЗГОТОВИТЕЛЯ

6.1. Нормы стойкости между переточками и режимы резания зуборезных долбяков в работе должны соответствовать Общемашиностроительным нормативам, разработанным ЦБПНТ при научно-исследовательском институте труда Госкомитета Совета Министров СССР.

РАЗМЕРЫ ПРОФИЛЯ ЗУБЬЕВ ДОЛБЯКОВ

1.1. Размеры профиля зубьев долбяков типа 1—3 должны соответствовать указанным на чертеже и в табл. 1—7.



ДОЛБЯКИ ДИСКОВЫЕ (ТИП 1)

Таблица 1
Долбяки с номинальными делительными диаметрами 75, 100, 125 мм
Размеры в мм

| Модуль m_o | | Размеры профиля зуба долбяка в проекции передней поверхности на плоскость, перпендикулярную оси | | | | |
|-----------------|-----|---|---------------------------------------|--|-----------------------------------|---|
| Ряды | | Коэффициент высоты головки зуба h_{ao}^* | Высота головки зуба h_{ao} | Коэффициент высоты зуба h_o^* | Полная высота зуба h_o | Толщина зуба по дуге делительной окружности s_o |
| 1 | 2 | | | | | |
| 0,5 | | 0,7 | 0,40 | 1,5 | 0,75 | 0,85 |
| | 0,6 | | 0,48 | | 0,90 | 1,02 |
| 0,8 | | | 0,64 | | 1,20 | 1,35 |
| | 1,0 | | 0,80 | | 1,50 | 1,69 |
| 1,25 | | | 1,00 | | 1,88 | 2,12 |
| | 1,5 | | 1,21 | | 2,25 | 2,54 |
| 2,0 | | | 1,61 | | 3,00 | 3,39 |
| | 2,5 | | 2,01 | | 3,75 | 4,23 |
| 3,0 | | | 2,42 | | 4,50 | 5,08 |

Продолжение табл. 1

Размеры в мм

| Модуль m_o | | Размеры профиля зуба долбяка в проекции передней поверхности на плоскость, перпендикулярную оси | | | | |
|-----------------|-------|--|---------------------------------------|--|-----------------------------------|---|
| Ряды | | Коэффициент высоты головки зуба h_{ao}^* | Высота головки зуба h_{ao} | Коэффициент высоты зуба h_o^* | Полная высота зуба h_o | Толщина зуба по дуге делительной окружности s_o |
| 1 | 2 | | | | | |
| | 3,5 | 0,7 | 3,00 | 1,5 | 5,25 | 6,14 |
| | 4,0 | | 3,43 | | 6,00 | 7,02 |
| 5,0 | | | 4,29 | | 7,50 | 8,77 |
| | 6,0 | | 5,15 | | 9,00 | 10,53 |
| | (7,0) | | 6,00 | | 10,50 | 12,28 |
| 8,0 | | | 6,86 | | 12,00 | 14,04 |
| | 10,0 | | 8,58 | | 15,00 | 17,55 |

ДОЛБЯКИ ЧАЩЕЧНЫЕ (ТИП 2)

Таблица 2

Долбяки с номинальным делительным диаметром 50 мм

Размеры в мм

| Модуль m_o | | Размеры профиля зуба долбяка в проекции передней поверхности на плоскость, перпендикулярную оси | | | | |
|-----------------|-----|--|---------------------------------------|--|-----------------------------------|---|
| Ряды | | Коэффициент высоты головки зуба h_{ao} | Высота головки зуба h_{ao} | Коэффициент высоты зуба h_o^* | Полная высота зуба h_o | Толщина зуба по дуге делительной окружности s_o |
| 1 | 2 | | | | | |
| 0,5 | | 0,7 | 0,40 | 1,5 | 0,75 | 0,85 |
| | 0,6 | | 0,48 | | 0,90 | 1,02 |
| 0,8 | | | 0,64 | | 1,20 | 1,35 |
| | 1,0 | | 0,80 | | 1,50 | 1,69 |
| 1,25 | | | 1,00 | | 1,88 | 2,12 |
| | 1,5 | | 1,21 | | 2,25 | 2,54 |
| 2,0 | | | 1,72 | | 3,00 | 3,51 |
| | 2,5 | | 2,14 | | 3,75 | 4,39 |
| 3,0 | | | 2,57 | | 4,50 | 5,08 |
| | 3,5 | | 3,00 | | 5,25 | 6,14 |

Таблица 3

Долбяки с номинальным делительным диаметром 75 мм
Размеры в мм

| Модуль m_o | | Размеры профиля зуба долбяка в проекции передней поверхности на плоскость, перпендикулярную оси | | | | |
|-----------------|-----|--|---------------------------------------|--|-----------------------------------|---|
| Ряды | | Коэффициент высоты головки зуба h_{ao}^* | Высота головки зуба h_{ao} | Коэффициент высоты зуба h_o^* | Полная высота зуба h_o | Толщина зуба по дуге делительной окружности s_o |
| 1 | 2 | | | | | |
| 0,5 | | 0,7 | 0,40 | 1,5 | 0,75 | 0,85 |
| | 0,6 | | 0,48 | | 0,90 | 1,02 |
| 0,8 | | | 0,64 | | 1,20 | 1,35 |
| | 1,0 | | 0,80 | | 1,50 | 1,69 |
| 1,25 | | | 1,00 | | 1,88 | 2,12 |
| | 1,5 | | 1,21 | | 2,25 | 2,54 |
| 2,0 | | | 1,61 | | 3,00 | 3,39 |
| | 2,5 | | 2,01 | | 3,75 | 4,23 |
| 3,0 | | | 2,57 | | 4,50 | 5,08 |
| | 3,5 | | 3,00 | | 5,25 | 6,14 |

Таблица 4

Долбяки с номинальными делительными диаметрами 100 и 125 мм
Размеры в мм

| Модуль m_o | | Размеры профиля зуба долбяка в проекции передней поверхности на плоскость, перпендикулярную оси | | | | |
|-----------------|-------|--|---------------------------------------|--|-----------------------------------|---|
| Ряды | | Коэффициент высоты головки зуба h_{ao}^* | Высота головки зуба h_{ao} | Коэффициент высоты зуба h_o^* | Полная высота зуба h_o | Толщина зуба по дуге делительной окружности s_o |
| 1 | 2 | | | | | |
| | 3,5 | 0,7 | 3,00 | 1,5 | 5,25 | 6,14 |
| | 4,0 | | 3,43 | | 6,00 | 7,02 |
| 5,0 | | | 4,29 | | 7,50 | 8,77 |
| | 6,0 | | 5,15 | | 9,00 | 10,53 |
| | (7,0) | | 6,00 | | 10,50 | 12,28 |
| 8,0 | | | 6,86 | | 12,00 | 14,04 |
| | 10,0 | | 8,58 | | 15,00 | 17,55 |

ДОЛБЯКИ ХВОСТОВЫЕ (ТМП 3)

Таблица 5

Долбяки с номинальными делительными диаметрами 12, 16, 20 мм
Размеры в мм

| Модуль m_o | | Размеры профиля зуба долбяка в проекции передней поверхности на плоскость, перпендикулярную оси | | | | |
|-----------------|-----|--|---------------------------------------|--|-----------------------------------|---|
| Ряды | | Коэффициент высоты головки зуба h_{ao}^* | Высота головки зуба h_{ao} | Коэффициент высоты зуба h_o^* | Полная высота зуба h_o | Толщина зуба по дуге делительной окружности s_o |
| 1 | 2 | | | | | |
| 0,5 | | 0,7 | 0,46 | 1,5 | 0,75 | 0,91 |
| | 0,6 | | 0,53 | | 0,90 | 1,09 |
| 0,8 | | | 0,72 | | 1,20 | 1,44 |
| | 1,0 | | 0,91 | | 1,50 | 1,82 |
| 1,25 | | | 1,14 | | 1,88 | 2,27 |
| | 1,5 | | 1,36 | | 2,25 | 2,72 |
| 2,0 | | | 1,82 | | 3,00 | 3,63 |

Таблица 6

Долбяки с номинальным делительным диаметром 25 мм
Размеры в мм

| Модуль m_o | | Размеры профиля зуба долбяка в проекции передней поверхности на плоскость, перпендикулярную оси | | | | |
|-----------------|-----|--|---------------------------------------|--|-----------------------------------|---|
| Ряды | | Коэффициент высоты головки зуба h_{ao}^* | Высота головки зуба h_{ao} | Коэффициент высоты зуба h_o^* | Полная высота зуба h_o | Толщина зуба по дуге делительной окружности s_o |
| 1 | 2 | | | | | |
| 0,5 | | 0,7 | 0,46 | 1,5 | 0,75 | 0,91 |
| | 0,6 | | 0,53 | | 0,90 | 1,06 |
| 0,8 | | | 0,72 | | 1,20 | 1,44 |
| | 1,0 | | 0,86 | | 1,50 | 1,75 |
| 1,25 | | | 1,07 | | 1,88 | 2,19 |
| | 1,5 | | 1,28 | | 2,25 | 2,63 |
| 2,0 | | | 1,72 | | 3,00 | 3,51 |
| | 2,5 | | 2,14 | | 3,75 | 4,39 |
| 3,0 | | | 2,57 | | 4,50 | 5,26 |
| | 3,5 | | 3,00 | | 5,25 | 6,14 |

Таблица 7

Долбяки с номинальным делительным диаметром 38 мм
Размеры в мм

| Модуль m_o | | Размеры профиля зуба долбяка в проекции передней поверхности на плоскость, перпендикулярную оси | | | | |
|-----------------|-----|--|---------------------------------------|--|-----------------------------------|---|
| Ряды | | Коэффициент высоты головки зуба h_{ao}^* | Высота головки зуба h_{ao} | Коэффициент высоты зуба h_o^* | Полная высота зуба h_o | Толщина зуба по дуге делительной окружности s_o |
| 1 | 2 | | | | | |
| 0,5 | | 0,7 | 0,46 | 1,5 | 0,75 | 0,91 |
| | 0,6 | | 0,53 | | 0,90 | 1,06 |
| 0,8 | | | 0,67 | | 1,20 | 1,38 |
| | 1,0 | | 0,80 | | 1,50 | 1,69 |
| 1,25 | | | 1,07 | | 1,88 | 2,19 |
| | 1,5 | | 1,28 | | 2,25 | 2,63 |
| 2,0 | | | 1,72 | | 3,00 | 3,51 |
| | 2,5 | | 2,14 | | 3,75 | 4,39 |
| 3,0 | | | 2,57 | | 4,50 | 5,26 |
| | 3,5 | | 3,00 | | 5,25 | 6,14 |
| | 4,0 | | 3,43 | | 6,00 | 7,02 |
| 5,0 | | | 4,29 | | 7,50 | 8,77 |

Примечания:

1. Размеры зубьев долбяков в исходном сечении определяются по формулам:

высота головки — $h_{ao} = h_o^* m_o = 0,7 m_o$

полная высота — $h_o = h_o^* m_o = 1,5 m_o$

толщина зуба по дуге делительной окружности $s_o = \frac{\pi m_o}{2}$.

2. Долбяки с толщиной зуба, отличной от приведенной в приложении, выполняются по особому заказу.

ПРИЛОЖЕНИЕ 2
Рекомендуемое

РАЗМЕРЫ ПРЕДЕЛЬНО СТОЧЕННЫХ ДОЛБЯКОВ

1. Значения минимального числа зубьев втулок z , которые могут быть нарезаны долбяками, предусмотренными настоящим стандартом, при указанных предельных значениях X и X_0 без срезания головки и подрезки ножки зуба, указаны в табл. 1—9.

Таблица 1
Долбяки с номинальным делительным диаметром 12 мм
Размеры в мм

| Модуль m_0 | | Число зубьев долбяка z_0 | Коэффициент коррекции долбяка X_0 | | Коэффициент смещения исходного контура втулки X | | | | | |
|-------------------------------------|-----|----------------------------|-------------------------------------|------------|---|-------|-------|-------|-------|-------|
| Ряды | | | нового | сточенного | 0,825 | 0,650 | 0,450 | 0,283 | 0,117 | -0,05 |
| 1 | 2 | | | | | | | | | |
| Минимальное число зубьев втулки z | | | | | | | | | | |
| | 1,0 | 12 | +0,210 | | — | — | 15 | — | — | 19 |
| | | | | -0,315 | | | 13 | | | 15 |
| 1,25 | | 10 | +0,210 | | — | 12 | 13 | 14 | 15 | — |
| | | | | -0,210 | | 11 | 11 | 12 | 13 | — |
| | 1,5 | 9 | +0,210 | | 10 | — | 12 | 13 | 15 | — |
| | | | | -0,140 | 9 | | 11 | 11 | 12 | — |

Таблица 2
Долбяки с номинальным делительным диаметром 16 мм
Размеры в мм

| Модуль m_0 | | Число зубьев долбяка z_0 | Коэффициент коррекции долбяка X_0 | | Коэффициент смещения исходного контура втулки X | | | | | | | |
|---------------------------------|-----|----------------------------|-------------------------------------|------------|---|-------|-------|-------|-------|-------|-------|--------|
| Ряды | | | нового | сточенного | 0,825 | 0,650 | 0,450 | 0,283 | 0,200 | 0,117 | 0,050 | -0,050 |
| 1 | 2 | | | | | | | | | | | |
| Минимальное число зубьев втулки | | | | | | | | | | | | |
| | 1,0 | 16 | +0,210 | | — | — | 19 | — | — | — | — | 23 |
| | | | | -0,315 | | | 17 | | | | | 19 |
| 1,25 | | 13 | +0,210 | | — | 15 | 16 | 17 | — | 18 | — | — |
| | | | | -0,210 | | 14 | 14 | 15 | — | 16 | — | — |
| | 1,5 | 10 | +0,210 | | 11 | — | 13 | 14 | — | 16 | — | — |
| | | | | -0,140 | 10 | | 12 | 12 | — | 13 | — | — |
| | | 9 | +0,210 | | — | — | 12 | — | 14 | — | — | 16 |
| | | | | -0,158 | | | 10 | — | 11 | — | — | 12 |

Таблица 3

Долбяки с номинальным делительным диаметром 20 мм
Размеры в мм

| Модуль m_n | | Число зубьев долбяка z | Коэффициент коррекции долбяка X | | Коэффициент смещения исходного контура втулки X | | | | | | | |
|-----------------|----|--------------------------------|---|------------|---|-------|-------|-------|-------|-------|--------|-------------------------------------|
| | | | нового | сточенного | 0,825 | 0,650 | 0,450 | 0,283 | 0,200 | 0,117 | -0,050 | |
| 1 | 2 | | | | | | | | | | | Минимальное число зубьев втулки z |
| 1,0 | 20 | +0,210 | | | | | 23 | | | | | 27 |
| | | | -0,315 | | | | 21 | | | | | 23 |
| 1,25 | 16 | +0,210 | | | | 18 | 19 | 20 | | | 22 | |
| | | | -0,210 | | | 17 | 17 | 18 | | | 19 | |
| 1,5 | 14 | +0,210 | | | 15 | | 17 | 18 | | | 20 | |
| | | | -0,140 | | 14 | | 16 | 16 | | | 17 | |
| 2,0 | 10 | +0,210 | | | | | 13 | | 15 | | | 17 |
| | | | -0,158 | | | | 11 | | 12 | | | 13 |

Таблица 4

Долбяки с номинальным делительным диаметром 25 мм
Размеры в мм

| Модуль m_n | Число зубьев Долбяка Z | | Коэффициент коррекции долбяка X | | Коэффициент смещения исходного контура втулки | | | | | | | | | | | | | | | |
|-----------------|-----------------------------|--------|---|------------|---|-------|-------|-------|-------|-------|-------|-------|-------|-------|-------|--------|--------|--------|--------|----|
| | Ряды | 2 | Нового | сточенного | 1,000 | 0,825 | 0,700 | 0,650 | 0,450 | 0,325 | 0,283 | 0,200 | 0,117 | 0,075 | 0,050 | -0,050 | -0,122 | -0,264 | -0,407 | |
| 1,0 | 25 | +0,158 | -0,367 | | - | - | - | - | 29 | - | - | - | - | - | - | 33 | - | - | - | - |
| | | | | | - | - | - | 27 | - | - | - | - | - | - | 29 | - | - | - | - | - |
| 1,25 | 20 | +0,158 | -0,262 | | - | - | - | 22 | 23 | - | 24 | - | 24 | - | - | - | - | - | - | - |
| | | | | | - | - | 19 | 21 | 21 | 22 | 22 | 23 | 24 | 24 | 24 | 24 | 24 | 24 | 24 | 24 |
| 1,5 | 18 | +0,158 | -0,192 | | - | - | - | - | 20 | - | 18 | - | 18 | - | - | - | - | - | - | - |
| | | | | | - | - | 18 | 20 | 20 | 20 | 20 | 20 | 20 | 20 | 20 | 20 | 20 | 20 | 20 | 20 |
| 2,0 | 13 | +0,158 | -0,210 | | - | - | - | - | 16 | - | - | - | - | - | - | 20 | - | - | - | - |
| | | | | | - | - | - | 14 | - | - | - | - | - | - | 16 | - | - | - | 16 | - |
| 2,5 | 10 | +0,158 | -0,136 | | - | - | - | - | 13 | 13 | - | - | - | - | - | - | - | - | - | - |
| | | | | | - | - | - | 11 | 12 | 12 | 12 | 12 | 12 | 12 | 12 | 12 | 12 | 12 | 12 | 12 |
| 3,0 | 9 | +0,158 | -0,087 | | - | - | - | - | 12 | - | - | - | - | - | - | - | 16 | - | - | - |
| | | | | | - | - | - | 11 | 11 | 11 | 11 | 11 | 11 | 11 | 11 | 11 | 11 | 11 | 11 | 11 |
| 3,5 | 9 | +0,158 | -0,020 | | 10 | - | 10 | - | 12 | - | 13 | 13 | 13 | 13 | 13 | 13 | 13 | 13 | 13 | 13 |
| | | | | | 9 | 10 | 10 | 10 | 10 | 10 | 10 | 10 | 10 | 10 | 10 | 10 | 10 | 10 | 10 | 10 |

Минимальное число зубьев втулки Z

Таблица 5

Долбяки с номинальным делительным диаметром 38 мм
Размеры в мм

| Модуль m_0 | Число зубьев долбяка z_0 | | Коэффициент коррекции долбяка X_0 | | Коэффициент смещения исходного контура втулки X | | | | | | | | | | | | | | | | | |
|-----------------|-------------------------------|----|---|--------|--|-------|-------|-------|-------|-------|-------|-------|-------|-------|-------|-------|--------|--------|--------|--------|----|---|
| | Ряды | 1 | 2 | Нового | сточенного | 1,000 | 0,825 | 0,700 | 0,650 | 0,450 | 0,325 | 0,283 | 0,200 | 0,117 | 0,075 | 0,050 | -0,050 | -0,122 | -0,264 | -0,407 | | |
| 1,25 | | 30 | +0,158 | -0,262 | | — | — | — | 32 | 33 | — | 34 | — | 34 | — | — | — | — | — | — | — | — |
| | | | | | | — | — | — | 31 | 31 | — | 32 | — | 33 | — | — | — | — | — | — | — | — |
| 2,0 | 1,5 | 25 | +0,158 | -0,333 | | — | 26 | — | — | 28 | — | 29 | — | 31 | — | — | — | — | — | — | — | — |
| | | | | | | — | 25 | — | 27 | — | 27 | — | 28 | — | — | — | — | — | — | — | — | — |
| 3,0 | 2,5 | 15 | +0,158 | -0,367 | | — | — | — | — | 22 | — | — | 24 | — | — | — | 26 | — | — | — | — | — |
| | | | | | | — | — | — | 20 | — | 21 | — | 21 | — | — | — | — | — | — | — | 22 | — |
| 5,0 | 3,5 | 12 | +0,158 | -0,263 | | — | — | — | — | 18 | 18 | — | — | — | — | — | — | — | — | — | — | — |
| | | | | | | — | — | — | 16 | 16 | — | — | — | — | — | — | — | — | — | — | — | — |
| 5,0 | 4,0 | 10 | +0,158 | -0,157 | | — | — | 13 | — | 15 | — | 16 | 15 | — | — | — | — | — | — | — | — | — |
| | | | | | | — | — | 12 | — | 14 | — | 14 | 14 | — | — | — | — | — | — | — | — | — |
| 5,0 | 3,5 | 11 | +0,158 | -0,020 | | 12 | — | — | — | 14 | — | 15 | 15 | — | — | — | — | — | — | — | — | — |
| | | | | | | 11 | — | — | 13 | 13 | — | 14 | 14 | — | — | — | — | — | — | — | — | — |
| 5,0 | 4,0 | 9 | +0,158 | -0,097 | | — | — | — | — | 12 | 12 | 12 | 12 | — | — | — | — | — | — | — | — | — |
| | | | | | | — | — | — | 11 | 11 | — | 12 | 12 | — | — | — | — | — | — | — | — | — |

Минимальное число зубьев втулки z

Долбяки с номинальным делительным диаметром 50 мм
Размеры в мм

| Модуль m_0 | Ряды | Число зубьев долбяка № | Коэффициент коррекции долбяка X_0 | | Коэффициент смещения исходного контура втулки X | | | | | | | | | | | | |
|-----------------|------|---------------------------|-------------------------------------|------------|---|-------|-------|-------|-------|-------|-------|-------|-------|-------|--------|--------|--------|
| | | | нового | сточенного | 1,00 | 0,825 | 0,700 | 0,450 | 0,325 | 0,283 | 0,200 | 0,117 | 0,075 | 0,050 | -0,122 | -0,264 | -0,407 |
| 1,5 | 2 | 34 | +0,105 | 36 | — | 36 | 37 | — | 39 | — | — | — | — | — | — | — | — |
| | | | — | 34 | — | 35 | 36 | — | 37 | — | — | — | — | — | — | — | — |
| 2,0 | 2 | 25 | +0,158 | — | — | 28 | — | 30 | — | — | — | — | — | — | — | — | — |
| | | | — | — | — | 26 | — | 27 | — | — | — | — | — | — | — | — | — |
| 2,5 | 2 | 25 | +0,158 | — | — | 23 | — | 23 | — | — | — | — | — | — | — | — | — |
| | | | — | — | — | 21 | — | 21 | — | 23 | — | — | — | — | — | — | — |
| 3,0 | 2 | 17 | +0,158 | — | — | 20 | — | 21 | — | — | — | — | — | — | — | — | — |
| | | | — | — | — | 18 | — | 18 | — | 20 | — | — | — | — | — | — | — |
| 3,5 | 2 | 14 | +0,158 | 15 | — | 15 | — | 18 | — | — | — | — | — | — | — | — | — |
| | | | — | — | — | 14 | — | 14 | — | 16 | — | — | — | — | — | — | — |

Минимальное число зубьев втулки z

Таблица 7

Долбяки с номинальным делительным диаметром 75 мм
Размеры в мм

| Модуль m_0 | Число зубьев долбяка | | Коэффициент коррекции долбяка X_0 | | Коэффициент смещения исходного контура втулки X | | | | | | | | | | | |
|-----------------|-------------------------|-------|---|------------|--|-------|-------|-------|-------|-------|-------|-------|-------|--------|--------|--------|
| | Ряд 1 | Ряд 2 | нового | сточенного | 1,000 | 0,700 | 0,450 | 0,325 | 0,283 | 0,200 | 0,117 | 0,075 | 0,050 | -0,122 | -0,264 | -0,407 |
| 2,5 | | 30 | +0,105 | | — | — | — | — | — | — | — | — | — | — | — | — |
| | | | | -0,316 | | — | — | — | — | — | — | — | — | — | — | — |
| 3,0 | | 25 | +0,105 | | — | — | — | 28 | — | — | — | 29 | — | 31 | — | — |
| | | | | -0,315 | | — | — | 26 | — | — | — | — | 27 | — | 28 | — |
| 3,5 | | 22 | +0,158 | | 23 | 24 | — | 26 | 28 | — | — | — | 28 | 30 | 31 | 34 |
| | | | | -0,202 | 22 | 22 | — | 24 | 24 | — | — | — | — | 25 | 26 | 27 |
| 4,0 | | 19 | +0,158 | | — | — | — | — | 23 | — | — | 25 | — | — | — | — |
| | | | | -0,236 | — | — | — | — | — | 22 | — | — | 22 | — | — | — |
| 5,0 | | 15 | +0,158 | | — | — | — | 18 | — | — | — | — | 21 | — | — | — |
| | | | | -0,157 | — | — | — | 17 | 17 | — | — | — | — | 19 | — | — |
| 6,0 | | 12 | +0,158 | | — | — | — | 15 | 16 | 17 | 17 | — | 18 | — | — | — |
| | | | | -0,105 | — | — | — | — | 15 | 15 | 15 | 15 | — | 16 | — | — |
| (7,0) | | 10 | +0,158 | | 10 | 10 | — | 13 | 14 | — | — | — | 17 | 18 | 19 | 22 |
| | | | | -0,097 | 10 | 10 | — | 12 | 12 | — | 13 | 13 | — | 14 | 15 | 16 |

Минимальное число зубьев втулки z

Таблица 8

Долбяки с номинальным делительным диаметром 100 мм
Размеры в мм

| Модуль | Коэффициент коррекции долбяка X_0 | | Число зубьев долбяка Z_0 | Коэффициент смещения исходного контура втулки X | | Минимальное число зубьев втулки | | | | | | | | | | |
|--------|-------------------------------------|------------|----------------------------|---|-------|---------------------------------|-------|-------|-------|-------|--------|--------|--------|--------|--------|----|
| | Нового | сточенного | | 0,450 | 0,325 | 0,283 | 0,200 | 0,117 | 0,075 | 0,050 | -0,122 | -0,264 | -0,407 | | | |
| Ряды | 1 | 2 | | 1,000 | 0,700 | 0,450 | 0,325 | 0,283 | 0,200 | 0,117 | 0,075 | 0,050 | -0,122 | -0,264 | -0,407 | |
| 3,5 | | 28 | +0,158 | 29 | 29 | 31 | — | 32 | 32 | — | — | — | 35 | 36 | 37 | 40 |
| | | | | | 28 | 29 | | 29 | 30 | | | | 30 | 30 | 32 | 32 |
| 4,0 | | 25 | +0,158 | — | — | 28 | 28 | — | 29 | — | 31 | — | 32 | — | — | — |
| | | | | | | 28 | 26 | | 27 | | 27 | | 28 | | | |
| 5,0 | | 20 | +0,158 | — | — | 23 | 23 | 23 | — | — | — | — | 26 | — | — | — |
| | | | | | | 22 | 22 | 22 | — | — | — | — | 24 | — | — | — |
| 6,0 | | 17 | +0,158 | — | — | 20 | — | 20 | 21 | 22 | — | 23 | 24 | — | — | — |
| | | | | | | 19 | — | 19 | 19 | 19 | — | 20 | 20 | — | — | — |
| (7,0) | | 15 | +0,158 | 15 | 15 | 17 | — | 18 | 19 | — | — | — | 22 | 23 | 24 | 27 |
| | | | | | | 16 | — | 17 | 18 | — | — | — | 19 | 20 | 21 | 23 |
| 8,0 | | 12 | +0,158 | — | — | — | 15 | 16 | 16 | 17 | 18 | — | 19 | — | — | — |
| | | | | | | — | 14 | 14 | 15 | 15 | 15 | — | 16 | — | — | — |
| 10,0 | | 10 | +0,158 | — | — | 13 | — | — | 14 | — | — | — | — | — | — | — |
| | | | | | | 12 | — | — | 13 | — | — | — | — | — | — | — |

Таблица 9

Дольки с номинальным делительным диаметром 125 мм

Размеры в мм

| Модуль m_0 | Ряды | Число зубьев дольки | Коэффициент коррекции дольки X_0 | | Коэффициент смещения исходного контура втулки X | | | | | | | | | | Минимальное число зубьев втулки z | | |
|-----------------|------|------------------------|--|------------|--|-------|-------|-------|-------|-------|-------|-------|--------|--------|-------------------------------------|--------|--------|
| | | | нового | сточенного | 1,000 | 0,700 | 0,450 | 0,325 | 0,283 | 0,200 | 0,117 | 0,075 | —0,050 | —0,122 | | —0,264 | —0,487 |
| 8,0 | 2 | 18 | +0,158 | | 18 | 18 | 20 | — | 21 | 22 | — | — | — | 25 | 26 | 27 | 30 |
| | | | | —0,097 | 18 | 18 | 19 | — | 20 | 21 | — | — | — | 22 | 23 | 24 | 26 |
| | | | +0,158 | | — | — | 19 | 20 | 20 | 21 | 22 | 22 | 23 | 23 | 20 | — | — |
| 10,0 | 2 | 12 | +0,158 | | — | — | 15 | — | 16 | 16 | — | — | — | — | — | — | — |
| | | | | —0,063 | — | — | 14 | — | — | 15 | 15 | — | — | — | — | — | — |
| | | | | | — | — | — | — | — | — | — | — | — | — | — | — | — |

Редактор А. Л. Владимиров
Технический редактор В. Н. Прусакова
Корректор А. Г. Старостин

Сдано в наб. 11.12.79 Подл. в печ. 09.01.80 2,5 п. л. 1,76 уч.-изд. л. Тир 20.000 Цена 10 коп.

Ордена «Знак Почета» Издательство стандартов, 123557, Москва Новопресненский пер., 3
Тип. «Московский печатник», Москва, Лялин пер., 6. Зак 1593

Изменение № 1 ГОСТ 6762—79 Долбяки зуборезные чистовые для валов и отверстий лицевых соединений с овольвентным профилем. Технические условия

Постановлением Государственного комитета СССР по стандартам от 81 11 № 5005 срок введения установлен

с 82 01 01

- Пункт 1.2. Таблица 1. Графа d_{a0} . Заменить значение: 76,57 на 75,97,
графа d_o . Для модулей $m_0=0,8$ мм заменить значение: 75 на 75,2;
графа $d_{в0}$. Для модулей $m_0=0,8$ мм заменить значение: 64,801 на 64,974
Таблица 3. Графа d_{a0} . Заменить значение: 140,88 на 141,72.
Таблица 4. Графа d_o . Для модуля $m_0=0,6$ мм заменить значение: 50
50,4; для модуля $m_0=0,8$ мм заменить значение: 49 на 49,6;
графа $d_{в0}$. Для модуля $m_0=0,6$ мм заменить значение: 43,201 на 43,544
графа d_{a0} . Заменить значение: 55,83 на 56,14.
Таблица 5. Графа d_o . Для модуля $m_0=0,8$ мм заменить значение: 75
на 75,2;
графа $d_{в0}$. Для модуля $m_0=0,8$ мм заменить значение: 64,801 на 64,974;
графа d_{a0} . Заменить значение: 79,83 на 80,14.
Таблица 6. Для модуля $m_0=6$ мм заменить значения: 16 на 17, 96 на 102,
82 945 на 88,129, 106,29 на 112,29.
Таблица 8. Графа d_{a0} . Заменить значения: 12,81 на 12,92, 12,97 на 13
10,57 на 14,24, 14,64 на 14,78;
графа d_o . Заменить значение: 13,0 на 12,8.

(Продолжение см. стр. 98)

Таблица 9. Графа d_{ao} . Заменить значения: 16,81 на 16,92, 16,57 на 16,69, 17,29 на 17,44, 18,26 на 18,53.

Графа d_o . Для модуля $m_0=0,6$ мм заменить значение: 16,0 на 15,6; для модуля $m_0=1,25$ мм заменить значение: 16,0 на 16,25.

Графа d_{so} . Для модуля $m_0=0,6$ мм заменить значение: 13,824 на 13,478; для модуля $m_0=1,25$ мм заменить значение: 13,824 на 14,040.

Таблица 10. Графа d_{ao} . Заменить значения: 20,81 на 20,92, 21,37 на 21,49, 22,09 на 22,24, 23,54 на 23,64;

графа d_o . Для модуля $m_0=0,6$ мм заменить значение: 20 на 20,4; для модуля $m_0=0,8$ мм заменить значение: 20 на 20,8;

графа d_{so} . Для модуля $m_0=0,6$ мм заменить значение: 17,280 на 17,626; для модуля $m_0=0,8$ мм заменить значение: 17,280 на 17,971.

Таблица 11. Графа d_{ao} . Заменить значения: 25,81 на 25,92; 26,17 на 26,29, 25,29 на 26,44, 28,83 на 32,14;

графа d_o . Для модуля $m_0=0,6$ мм заменить значение 25,0 на 25,2;

графа d_{so} . Для модуля $m_0=0,6$ мм заменить значение: 21,600 на 21,774; для модуля $m_0=3,0$ мм заменить значение: 20,736 на 23,328.

Таблица 12. Графа d_{ao} . Заменить значения: 39,51 на 39,64, 40,83 на 41,14.

Пункт 2.10. Таблица 13. Графа «Номинальный делительный диаметр, мм».

Пункт 8. Заменить слова: «Св. 12 до 38» на «Св. 50 до 125

Св. 12 до 38. ».

Приложение 1. Таблицы 2, 3. Графа S_o . Для модуля $m_0=3,0$ мм заменить значение: 5,08 на 5,26.

Таблица 7. Примечание 1. Высота головки. Заменить обозначение: $h_o^*m_o$ на $h_{ao}^*m_o$.

Изменение № 2 ГОСТ 6762—79 Долбяки зуборезные чистовые для валов и отверстий шлицевых соединений с эвольвентным профилем. Технические условия Утверждено и введено в действие Постановлением Государственного комитета СССР по стандартам от 15.06.87 № 2049

Дата введения 01.01.88

Под наименованием стандарта проставить код: ОКП 39 2421.

Вводная часть. Заменить ссылки: СТ СЭВ 259—76, СТ СЭВ 269—76, СТ СЭВ 268—76 на ГОСТ 6033—80.

Пункт 1.2. Таблицы 1, 5 (наименования таблиц); таблица 7 (примечание 3); пункт 1.1 приложения 1, таблицы 1, 3 (наименования таблиц); пункт 1 приложения 2, таблица 7 (наименование таблицы). Заменить значение номинального делительного диаметра: 75 на 80.

Таблица 1. Графа «Ширина ступицы b_1 ». Заменить значения: 10 на 8 для долбяка 2540—0013; 12 на 10 для долбяка 2524—0015;

Графа «Высота долбяка B ». Заменить значения: 20 на 17 для долбяков 2540—0012 — 2540—0013; 22 на 20 для долбяка 2540—0015.

Таблица 2. Графа «Ширина ступицы b_1 ». Заменить значения: 12 на 10 для

(Продолжение см. с. 138)

долбяков 2540—0016 — 2540—0018; 14 на 12 для долбяков 2540—0019 — 2540—0023;

графа «Высота долбяка V ». Для долбяков 2540—0019 — 2540—0023 заменить значение: 26 на 22.

Таблица 3. Графа «Высота долбяка V ». Заменить значение: 26 на 28.

Таблица 5. Графа «Обозначение долбяков». Заменить обозначение: 2540—0943 на 2540—0043.

Таблица 6. Графа «Длина зубьев b_0 ». Для долбяков 2540—0053 заменить значение: 20 на 22;

графа «Высота долбяка V ». Для долбяков 2540—0053 заменить значение: 32 на 34.

Таблица 7, примечания 2 и 3, таблица 12, примечание. Исключить слова: «По согласованию с потребителем».

Таблица 8. Графа «Длина зубьев b_0 ». Для долбяка 2540—0061 заменить значение: 10 на 8.

Таблица 9. Графа «Длина зубьев b_0 ». Для долбяков 2540—0067 — 2540—0069 заменить значение: 10 на 6.

Таблица 10. Графа «Длина долбяка L ». Заменить значения: 76 на 60 для долбяков 2540—0075 — 2540—0077; 76 на 80 для долбяков 2540—0078 — 2540—0081; 78 на 80;

(Продолжение см. с. 139)

графа «Конус Морзе». Для долбяков 2540—0075 — 2540—0077 заменить обозначение: В18 на В12.

Таблица 11. Графа «Длина зубьев b_0 ». Заменить значения: 10 на 8 для долбяков 2540—0083 — 2540—0085; 12 на 15 для долбяков 2540—0091 — 2540—0092;

графа «Длина долбяка L ». Заменить значения: 76 на 83; 78 на 80; 81 на 80.

Таблица 12. Графа «Длина долбяка L ». Заменить значения: 97 на 100; 102 на 100

Пункт 2.1. Заменить слова: «техническая документация» на «рабочие чертежи».

Пункт 2.2 дополнить словами: «Допускается изготовление долбяков из других марок быстрорежущей стали, обеспечивающих стойкость долбяков в соответствии с требованиями настоящего стандарта».

Пункт 2.3 изложить в новой редакции: «2.3. Хвостовые долбяки должны изготавливаться сварными или паяными. В месте сварки раковины и непровар не допускаются. Для соединения пайкой следует применять припой марки П110. Разрыв слоя припоя не должен быть более 10 % его общей длины».

Пункт 2.4. Заменить слова: «сварных» на «сварных и паяных», 12 мм на «менее 25 мм».

Пункт 2.5 изложить в новой редакции: «2.5 Твердость дисковых, чашечных долбяков и рабочей части хвостовых долбяков из быстрорежущей стали — 63...66 HRC₃

Твердость долбяков из быстрорежущей стали с содержанием ванадия 3 % и более, кобальта 5 % и более — выше на 1—2 единицы HRC₃.

Твердость хвостовой части хвостовых долбяков — не менее 37 HRC₃

Пункт 2.7. Заменить значение параметров шероховатости опорной поверхности дисковых и чашечных долбяков: $Ka \leq 0,16$ на $Ra \leq 0,25$.

Пункт 2.10. Таблица 13. Пункт 2. Класс точности А исключить;

пункт 4. Графа «Номинальный делительный диаметр, мм». Для класса точности В заменить значения: «Св. 50 до 125» на «От 50 до 125»;

пункт 8. Графа «Номинальный делительный диаметр, мм». Заменить значения: «Св. 50 до 125» на «От 50 до 125»; «Св. 12 до 38» на «От 12 до 38».

Таблицу 13 дополнить примечанием: «Примечание. Допускается изготавливать дисковые и чашечные долбяки с конусностью и овальностью посадочного отверстия в пределах допуска на диаметр отверстия».

Раздел 2 дополнить пунктами — 2.11, 2.12: «2.11. Средний и установленный периоды стойкости долбяков должны быть не менее значений, указанных в табл. 14, при условиях испытаний, приведенных в разд. 4.

Таблица 14

| Модуль, мм | Номинальный делительный диаметр, мм | Периоды стойкости, мин | |
|-----------------|-------------------------------------|------------------------|---------------|
| | | средний | установленный |
| От 0,5 до 1,0 | 50 | 130 | 65 |
| От 1,0 до 6,0 | 100 | 240 | 120 |
| Св. 6,0 до 8,0 | | | |
| Св. 8,0 до 10,0 | 125 | | |

Примечание. Для долбяков других номинальных делительных диаметров нормативные значения стойкости определяют умножением значения стойкости из таблицы на отношение номинальных делительных диаметров конкретного долбяка и указанного в таблице.

2.12. Критерием затупления следует считать достижение износа по задней поверхности долбяков, который не должен превышать значений, указанных в табл. 15

Таблица 15

| мм | |
|---------------|----------------------------|
| Модуль | Предельно допустимый износ |
| От 0,5 до 3,0 | 0,20 |
| Св. 3,0 » 6,0 | 0,25 |
| » 6,0 » 10,0 | 0,30 |

Раздел 3 изложить в новой редакции:

«3. Приемка

3.1. Правила приемки — по ГОСТ 23726—79.

3.2. Периодические испытания, в том числе испытания на средний период стойкости, следует проводить один раз в 3 года не менее чем на 5 долбяках. Испытания на установленный период стойкости следует проводить один раз в год не менее чем на 5 долбяках».

Пункт 4.1 изложить в новой редакции: «4.1. Испытания долбяков должны проводиться на зубодолбежных станках, соответствующим установленным для них нормам точности и жесткости по ГОСТ 658—78.

Долбяки должны испытываться на заготовках из стали марки 45 по ГОСТ 1050—74 твердостью 170.. 207 НВ, шириной не менее 20 мм и с числом зубьев не менее 20.

Долбяки модулем от 0,5 до 3,0 испытываются чистовым нарезанием заготовок без предварительно нарезанных зубьев.

Долбяки модулем свыше 3,0 мм испытываются чистовым нарезанием заготовок с предварительно нарезанными зубьями с припуском, равным 0,25—0,50 мм на сторону

В качестве смазочно-охлаждающей жидкости должен применяться 5 %-ный по массе раствор эмульсола в воде или масло индустриальное 20 А по ГОСТ 20799—75.

Испытания долбяков на средний и установленный периоды стойкости и работоспособность следует проводить на режимах, указанных в табл. 16.

Таблица 16

| Модуль, мм | Круговая подача на один дв/ход, мм | Скорость резания, м/мин |
|----------------|------------------------------------|-------------------------|
| От 0,5 до 1,0 | 0,17 | 20 |
| » 1,0 » 3,0 | 0,28 | 24 |
| Св. 3,0 » 10,0 | 0,25 | 35 |

Примечание. Значение радиальной подачи определяют из равенства $S_{\text{рад.}} = (0,1 \dots 0,3) S_{\text{кр.}}$

Испытания долбяков на работоспособность следует проводить в течение 10 мин машинного времени. После испытания долбяк не должен иметь выкрошенных и смятых режущих кромок и должен быть пригоден для дальнейшей работы».

Раздел 4 дополнить пунктом — 4.1.1: «4.1.1. Испытания на средний и установленный периоды стойкости проводят на долбяках одного типоразмера любого номинального делительного диаметра в диапазонах модулей: от 0,5 до

(Продолжение см. с. 141)

(Продолжение изменения к ГОСТ 6762—79)

1,0 мм и от 1,0 до 3,0 мм и св. 3,0 до 10,0 мм в соответствии с номенклатурой конкретного предприятия-изготовителя.

Приемочные значения среднего и установленного периодов стойкости должны быть не менее указанных в табл. 17.

Таблица 17

| Модуль, мм | Номинальный делительный диаметр, мм | Приемочные значения периодов стойкости, мин | |
|-----------------|-------------------------------------|---|---------------|
| | | средний | установленный |
| От 0,5 до 1,0 | 50 | 150 | 75 |
| От 1,0 до 6,0 | 100 | 270 | 135 |
| Св. 6,0 до 8,0 | | | |
| Св. 8,0 до 10,0 | 125 | | |

(Продолжение см. с. 142)

(Продолжение изменения к ГОСТ 6762—79)

Пункт 4.2. Заменить ссылку: ГОСТ 8 051—73 на ГОСТ 8.051—81.

Пункт 4.3. Заменить ссылку: ГОСТ 13407—67 на ГОСТ 23677—79.

Пункт 4.4. Заменить слова: «4 лупы увеличения по ГОСТ 7594—75» на «лупы ЛП-1—4 по ГОСТ 25706—83».

Пункт 5.1 после слов «марка материала режущей части» дополнить словами: «допускаются буквы HSS, а для марок стали, содержащих кобальт, — HSS — Co»;

после слов «год выпуска» дополнить абзацем: «изображение государственного Знака качества при его присвоении в порядке, установленном Госстандартом СССР».

Пункты 5.2—5.4 изложить в новой редакции: «5.2. В паспорте на долбяки класса точности А должны быть указаны все отклонения от номинальных размеров.

5.3. Вариант внутренней упаковки долбяков — ВУ-1 по ГОСТ 9.014—78

5.4. Маркировка транспортной и потребительской тары, упаковка, транспортирование и хранение — по ГОСТ 18088—83».

Раздел 6 исключить.

(ИУС № 9 1987 г.)

Изменение № 3 ГОСТ 6762—79 Долбяки зуборезные чистовые для валов и отверстий шлицевых соединений с эвольвентным профилем. Технические условия
Утверждено и введено в действие Постановлением Комитета стандартизации и метрологии СССР от 13.11.91 № 1734

Дата введения 01.05.92

Вводную часть изложить в новой редакции: «Настоящий стандарт распространяется на зуборезные чистовые долбяки дисковые, чашечные и хвостовые для обработки отверстий и валов шлицевых соединений с эвольвентным профилем по ГОСТ 6033—80 и ГОСТ 6033—51.

Требования в части разд. 1, 2, 4, 5 и п. 3.2 настоящего стандарта являются обязательными, другие требования — рекомендуемыми».

Пункт 1.1. Пятый—седьмой абзацы изложить в новой редакции: «Рекомендуемое назначение долбяков указано в приложении 3».

Пункт 2.4. Заменить ссылку: ГОСТ 1050—74 на ГОСТ 1050—88.

Пункты 2.11, 4.1, 4.1.1. Заменить слово: «установленный» на «95 %-ный».

Раздел 2 дополнить пунктами — 2.13—2.15: «2.13. На внешней опорной поверхности каждого долбяка должны быть нанесены:

товарный знак предприятия-изготовителя;
обозначение долбяка (последние четыре цифры);
модуль;
число зубьев;
угол профиля;

(Продолжение см с 92)

обозначение класса точности;
марка материала режущей части (допускаются буквы HSS, а для марок стали, содержащих кобальт, — HSS Co);
год выпуска.

На хвостовых долбьяках маркировка наносится на шейке.

2.14. По согласованию с потребителем долбяк класса А должен иметь паспорт с указанием отклонений от номинальных размеров.

2.15. Транспортная маркировка, маркировка потребительской тары и упаковка — по ГОСТ 18088—83».

Пункт 3.2 изложить в новой редакции: «3.2. Испытания на средний период стойкости проводят один раз в три года, на 95 %-ный период стойкости — один раз в два года, не менее чем на 3 долбьяках».

Пункт 4.1. Заменить ссылки: ГОСТ 658—78 на ГОСТ 658—89, ГОСТ 1050—74 на ГОСТ 1050—88, ГОСТ 20799—75 на ГОСТ 20799—88.

Раздел 5 изложить в новой редакции:

«5. Транспортирование и хранение

Транспортирование и хранение — по ГОСТ 18088—83».

Стандарт дополнить приложением — 3:

(Продолжение см. с. 93)

Назначение долбяков:

класс точности долбяков А — для втулок с полем допуска ширины впадин 7Н и шлицевых валов с полями допусков толщины зуба 8р, 8к, 8f по ГОСТ 6033—80; для втулок с полем допуска ширины впадины S_3 и шлицевых валов с полями допусков толщины зуба S_3H , S_3C , S_3X по ГОСТ 6033—51;

(Продолжение см. с. 94)

(Продолжение изменения к ГОСТ 6762—79)

класс точности долбяков В — для втулок с полями допусков ширины впадин 9Н, 11Н и шлицевых валов с полями допусков толщины зуба 9г, 9g, 9h, 11с по ГОСТ 6033—80; для втулок с полями допусков ширины впадин S_{3a} и S_4 и шлицевых валов с полями допусков толщины зуба $S_{3a}H$, $S_{3a}C$, $S_{3a}X$, $S_4Ш$ по ГОСТ 6033—51».

(ИУС № 2 1992 г.)

Цена 10 коп.

ОСНОВНЫЕ ЕДИНИЦЫ СИ

| Величина | Единица | | |
|----------------------------------|--------------|-------------|---------------|
| | Наименование | Обозначение | |
| | | русское | международное |
| ДЛИНА | метр | м | m |
| МАССА | килограмм | кг | kg |
| ВРЕМЯ | секунда | с | s |
| СИЛА ЭЛЕКТРИЧЕСКОГО ТОКА | ампер | А | A |
| ТЕРМОДИНАМИЧЕСКАЯ ТЕМПЕРАТУРА | кельвин | К | K |
| КОЛИЧЕСТВО ВЕЩЕСТВА | моль | моль | mol |
| СИЛА СВЕТА | кандела | кд | cd |
| ДОПОЛНИТЕЛЬНЫЕ ЕДИНИЦЫ СИ | | | |
| Плоский угол | радиан | рад | rad |
| Телесный угол | стерадиан | ср | sr |

ПРОИЗВОДНЫЕ ЕДИНИЦЫ СИ, ИМЕЮЩИЕ СОБСТВЕННЫЕ НАИМЕНОВАНИЯ

| Величина | Единица | | Выражение производной единицы | |
|--|--------------|-------------|-------------------------------|--|
| | наименование | обозначение | через другие единицы СИ | через основные единицы СИ |
| Частота | герц | Гц | — | s^{-1} |
| Сила | ньютон | Н | — | $м \cdot кг \cdot с^{-2}$ |
| Давление | паскаль | Па | $Н / м^2$ | $м^{-1} \cdot кг \cdot с^{-2}$ |
| Энергия, работа, количество теплоты | джоуль | Дж | $Н \cdot м$ | $м^2 \cdot кг \cdot с^{-2}$ |
| Мощность, поток энергии | ватт | Вт | $Дж / с$ | $м^2 \cdot кг \cdot с^{-3}$ |
| Количество электричества, электрический заряд | кулон | Кл | $А \cdot с$ | $с \cdot А$ |
| Электрическое напряжение, электрический потенциал | вольт | В | $Вт / А$ | $м^2 \cdot кг \cdot с^{-3} \cdot А^{-1}$ |
| Электрическая емкость | фарада | Ф | $Кл / В$ | $м^{-2} \cdot кг^{-1} \cdot с^4 \cdot А$ |
| Электрическое сопротивление | ом | Ом | $В / А$ | $м^2 \cdot кг \cdot с^{-3} \cdot А^{-2}$ |
| Электрическая проводимость | сименс | См | $А / В$ | $м^{-2} \cdot кг^{-1} \cdot с^3 \cdot А^2$ |
| Поток магнитной индукции | вебер | Вб | $В \cdot с$ | $м^2 \cdot кг \cdot с^{-2} \cdot А^{-1}$ |
| Магнитная индукция | тесла | Тл | $Вб / м^2$ | $кг \cdot с^{-2} \cdot А^{-1}$ |
| Индуктивность | генри | Гн | $Вб / А$ | $м^2 \cdot кг \cdot с^{-2} \cdot А^{-2}$ |
| Световой поток | люмен | лм | — | кд · ср |
| Освещенность | люкс | лк | — | $м^{-2} \cdot кд \cdot ср$ |
| Активность нуклида | беккерель | Бк | — | $с^{-1}$ |
| Доза излучения | грэй | Гр | — | $м^2 \cdot с^{-2}$ |

* В эти два выражения входит, наравне с основными единицами СИ, дополнительная единица—стерадиан.