



**ГОСУДАРСТВЕННЫЙ СТАНДАРТ  
СОЮЗА ССР**

---

**ШКУРКИ ЕНОТОВИДНОЙ СОБАКИ  
И ЕНОТА-ПОЛОСКУНА  
НЕВЫДЕЛАННЫЕ  
ТЕХНИЧЕСКИЕ УСЛОВИЯ**

**ГОСТ 6703—77**

**Издание официальное**

**ГОСУДАРСТВЕННЫЙ КОМИТЕТ СССР ПО СТАНДАРТАМ  
Москва**

**ШКУРКИ ЕНОТОВИДНОЙ СОБАКИ  
И ЕНОТА-ПОЛОСКУНА НЕВЫДЕЛАННЫЕ**

Технические условия

**ГОСТ  
6703—77**Undressed hide of raccoon type of the dog and raccoon  
SpecificationsСрок действия с 01.10.78

Несоблюдение стандарта преследуется по закону

Настоящий стандарт распространяется на невыделанные шкурки енотовидной собаки из отряда хищных семейства собачьих и енота-полоскуна из отряда хищных семейства енотовых.

**1. ТЕХНИЧЕСКИЕ ТРЕБОВАНИЯ**

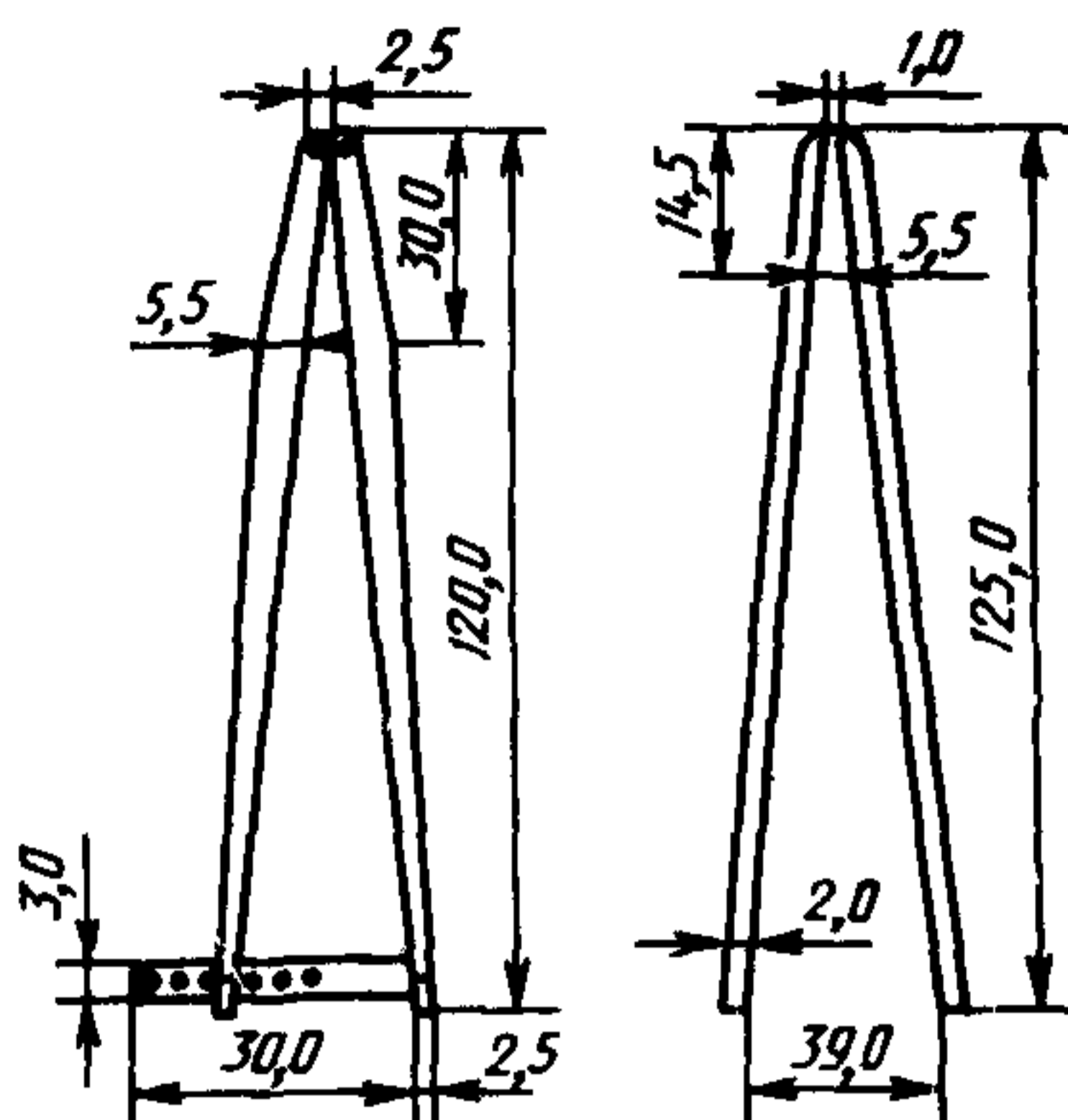
1.1. Шкурки енотовидной собаки и енота-полоскуна должны соответствовать требованиям настоящего стандарта.

1.2. Шкурки енотовидной собаки и енота-полоскуна должны быть сняты трубкой с разрезом по огузку, с сохранением меха головы (с носиком и ушами), лап и хвоста; обезжирены без повреждения корней волос, очищены от запекшейся крови, прирезей мышечной ткани и сухожилий, костей из лап и хвоста, хрящей из ушей; оправлены волосом наружу на правилках, изображенных на чертеже; законсервированы пресно-сухим способом.

1.3. Шкурки енотовидной собаки характеризуются пышным волосяным покровом; грубой остью, светло- и темно-бурого цвета с песочным, серым и желтым оттенками. Пух светло- и темно-голубого цвета. Хвост короткий.

1.4. Шкурки енота-полоскуна с более коротким и упругим волосяным покровом. Ость темно-бурого и желтовато-бурого цвета. Пух светлого и темно-коричневого цвета. Хвост длинный с поперечными черно-бурыми кольцами.

## Правилки для шкурок енотовидной собаки и енота-полоскуна



1.5. Шкурки енотовидной собаки и енота-полоскуна в зависимости от состояния волосяного покрова и кожной ткани подразделяют на сорта в соответствии с требованиями табл. 1.

Таблица 1

Сорт	Характеристика волосяного покрова и кожной ткани шкурок
Первый	Полноволосые с развившимся волосяным покровом, с частой остью и густым пухом. Кожевая ткань плотная, светлая или с легкой синевой по всей площади шкурки
Второй	Менее полноволосые, с недостаточно развившимся остью и пухом. Кожевая ткань синеватая по всей площади шкурки
Третий	Полуволосые с различной по высоте и густоте остью и пухом. Кожевая ткань синяя

1.6. В зависимости от наличия пороков и их размеров шкурки подразделяют на группы в соответствии с требованиями табл. 2.

Таблица 2

Наименование порока	Группы			
	первая	вторая	третья	четвертая
1 Разрывы общей длиной, см	До 10 включ	Св. 10 до 20 включ,	Св. 20 до 40 включ,	Св 40 до однократной длины или шкурки, порванные поперек

Продолжение табл 2

Наименование порока	Группы			
	первая	вторая	третья	четвертая
2. Дыры или вытертый волос общей площадью, %	До 0,5 включ.	Св. 0,5 до 1 включ.	Св. 1 до 1,5 включ.	Св. 1,5 до 3,0 включ.
3. Плешины (прелины) общей площадью, %	—	—	До 1 включ.	Св. 1 до 2 включ.
4. Сквозняк общей площадью, %	До 1 включ.	Св. 1 до 10 включ.	Св. 10 до 25 включ.	Св. 25 до 50 включ.
5. Признаки весенней линьки	—	—	Полноволосые, но с поредевшей остью и начавшим свойлачиваться пухом на шее, огузке и боках. Шкурки енота-полоскуна с поредевшей, порыжевшей остью на загривке, на передней части хребта и сваленым пухом на череве	Полноволосые, но со значительно поредевшей остью и свойлоченным пухом на боках, огузке и шейной части
7. Недостача частей шкурки	—	Головы	Головы с шеей или вырезанное череве	—

Примечание Наличие вытертого волосяного покрова в пахах пороком не считают

(Измененная редакция, Изм. № 1)

1 7. На шкурках допускается не более одного порока данной группы. При совокупности различных пороков допускается:

на шкурках, относимых к группе «первая», два различных порока этой группы в половинном размере каждый;

на шкурках, относимых к группе «вторая», наличие не более двух различных пороков группы «первая»;

на шкурках, относимых к группе «третья», наличие не более двух различных пороков группы «вторая»;

на шкурках, относимых к группе «четвертая», наличие двух пороков группы «третья» или четырех пороков группы «вторая», или одного порока группы «третья» и двух пороков группы «вторая».

1.8. Оценку качества шкурок енотовидной собаки и енота-полоскуна производят в соответствии со справочным приложением.

## **2. ПРАВИЛА ПРИЕМКИ**

2.1. Шкурки принимают партиями. Партией считают любое количество шкурок, оформленных одним документом о качестве.

2.2. Каждую шкурку партии подвергают проверке по показателям внешнего вида.

## **3. УПАКОВКА, МАРКИРОВКА, ТРАНСПОРТИРОВАНИЕ И ХРАНЕНИЕ**

3.1. Упаковка и маркировка шкурок енотовидной собаки и енота-полоскуна — по ГОСТ 12266—66.

3.2. Транспортная маркировка — по ГОСТ 14192—77.

3.3. Шкурки енотовидной собаки и енота-полоскуна транспортируют любым видом транспорта в соответствии с правилами перевозок грузов, действующими на данном виде транспорта.

3.4. Шкурки хранят в сухом проветриваемом помещении.

ТАБЛИЦА

оценки качества шкурок енотовидной собаки и енота-полоскуна в процентах

Сорт	Группа			
	первая	вторая	третья	четвертая
Первый	100,0	90,0	75,0	50,0
Второй	75,0	67,5	56,3	37,5
Третий	50,0	45,0	37,5	25,0

## Примечания:

1 Шкурки с пороками, превышающими нормы, установленные для четвертой группы, шкурки прелые, горелые, поврежденные молью и кожеедом, а также весенние, поздневесенние, раннеосенние, летние и комовой сушки относят к нестандартным.

2. Скидки от зачета по качеству в %:

10 — за снятие пластом или кожной тканью наружу;

10 — за нестандартное консервирование (недостаточно обезжиренные, непросушенные, парные);

5 — за отсутствие одной лапы или хвоста.

3 Пороки на голове, шее, хвосте, лапах и череве оценивают не выше скидок, установленных за недостаю этих частей.

(Измененная редакция, Изм. № 1).

## ИНФОРМАЦИОННЫЕ ДАННЫЕ

### 1. РАЗРАБОТАН И ВНЕСЕН Центросоюзом

#### ИСПОЛНИТЕЛИ

В. А. Горбачев, В. А. Полецкий, Е. А. Григорьев

### 2. УТВЕРЖДЕН И ВВЕДЕН В ДЕЙСТВИЕ Постановлением Государственного комитета стандартов Совета Министров СССР от 04.10.77 № 2375

### 3. Периодичность проверки — 5 лет.

### 4. Взамен ГОСТ 6703—65

### 5. ССЫЛОЧНЫЕ НОРМАТИВНО-ТЕХНИЧЕСКИЕ ДОКУМЕНТЫ

Обозначение НТД, на который дана ссылка	Номер пункта
ГОСТ 12266—66	3.1
ГОСТ 14192—77	3.1

### 6. Срок действия продлен до 01.07.94 Постановлением Госстандарта СССР от 25.09.87 № 3690

### 7. Переиздание (август 1988 г.) с Изменением № 1, утвержденным в сентябре 1987 г. (ИУС 1—88)

Редактор *Т. В. Смыка*  
Технический редактор *И. Н. Дубина*  
Корректор *В. С. Черная*

Сдано в наб 07 07 88 Подп в печ 24 10 88 0,5 усл. п. л. 0,5 усл. кр.-отт. 0,29 уч.-изд. л.  
Тираж 2 000 Цена 3 коп.

Ордена «Знак Почета» Издательство стандартов, 123840, Москва, ГСП, Новопресненский пер., 3  
Тип «Московский печатник», Москва, Лялин пер., 6. Зак. 2768