



**ГОСУДАРСТВЕННЫЙ СТАНДАРТ  
СОЮЗА ССР**

---

## **КРАСКИ ПЕЧАТНЫЕ**

**МЕТОД ОПРЕДЕЛЕНИЯ ЗАКРЕПЛЕНИЯ КРАСКИ НА БУМАГЕ**

**ГОСТ 6592—73**

**Издание официальное**

**ГОСУДАРСТВЕННЫЙ КОМИТЕТ СССР ПО СТАНДАРТАМ**

**Москва**

**КРАСКИ ПЕЧАТНЫЕ****Метод определения закрепления  
краски на бумаге**

Printing paints.  
Method of determining  
paint fixation on paper

**ГОСТ  
6592—73\***

Взамен  
ГОСТ 6592—53

Постановлением Государственного комитета стандартов Совета Министров СССР от 18 декабря 1973 г. № 2699 срок введения установлен

с 01.01.1975 г.

Проверен в 1979 г. Срок действия продлен

до 01.01.1983 г.

**Несоблюдение стандарта преследуется по закону**

Настоящий стандарт распространяется на краски высокой и офсетной печати и устанавливает метод определения закрепления краски на бумаге.

Сущность метода заключается в определении времени, по истечении которого оттиски, сделанные типографскими или офсетными красками, могут быть пущены в дальнейшую обработку.

(Измененная редакция, Изм. № 2).

**1. АППАРАТУРА**

1.1. Для определения закрепления краски на бумаге применяют прибор с механическим пальцем (см. чертеж), состоящий из подвижной стальной плиты размером 80×200 мм, стального стержня (механический палец), обеспечивающего удельное давление 1 кгс/см<sup>2</sup> и укрепленного над плитой в вертикальном положении.

Рукояткой или мотором плиту можно перемещать из исходного положения вправо и обратно.

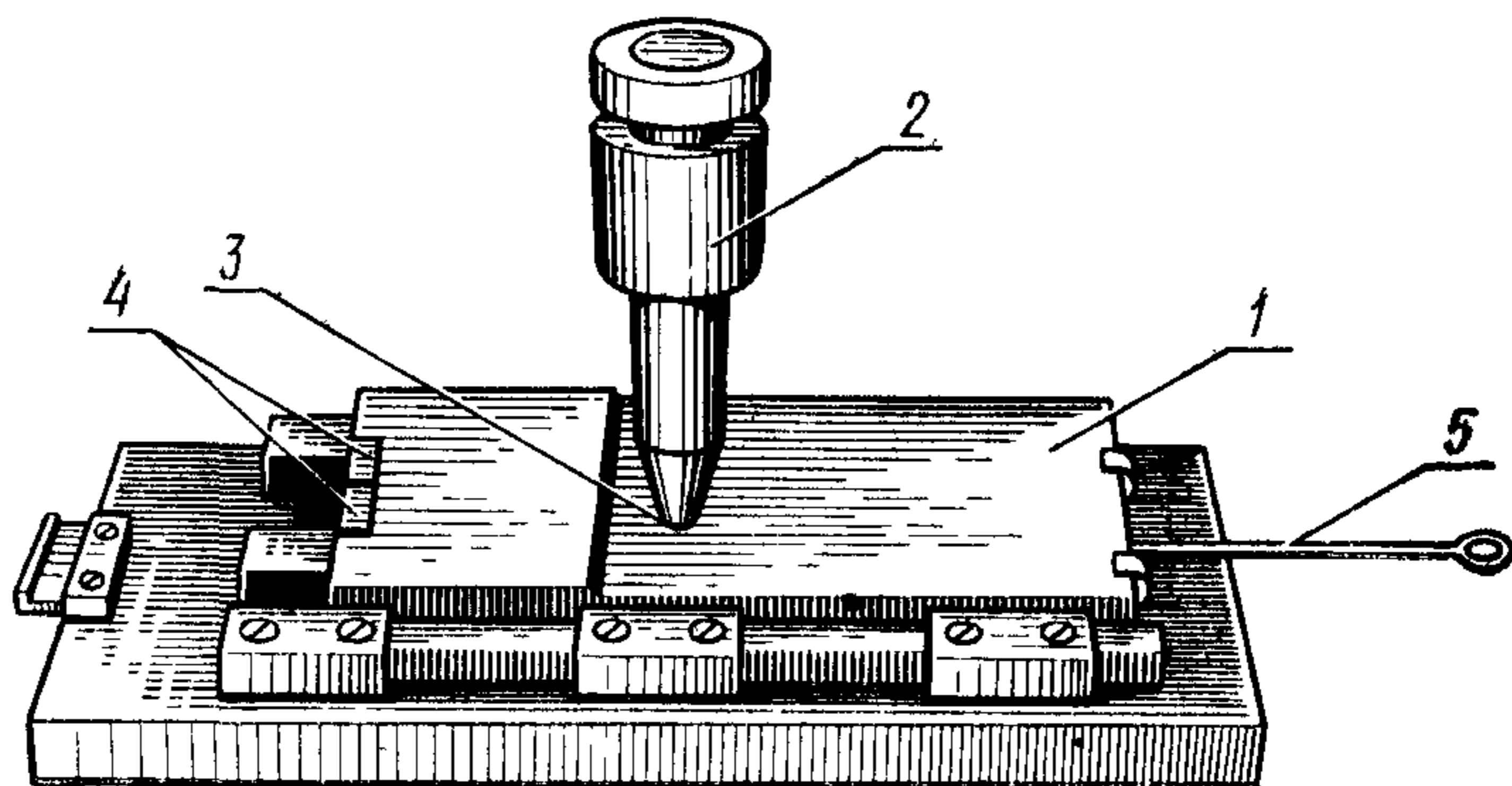
**Издание официальное**

**Перепечатка воспрещена**

\* Переиздание (ноябрь 1979 г.) с изменениями № 1, 2, утвержденными в июне 1975 г., в июле 1979 г. (ИУС 7—1979 г.).

© Издательство стандартов, 1980

В нижний конец стержня вставляется резиновая пробка диаметром 5 мм, выступающая из стержня на 1—1,5 мм. Перед испытанием пробку обтягивают кусочком миткаля размером 50×50 мм и закрепляют зажимным проволочным кольцом.



1—плита подвижная стальная; 2—палец механический, 3—пробка резиновая; 4—зажимы; 5—рукоятка.

## 2. ПРОВЕДЕНИЕ ИСПЫТАНИЯ

2.1. Испытание проводят при  $20 \pm 2^\circ\text{C}$  и относительной влажности воздуха  $65 \pm 5\%$ .

2.2. Оттиски, полученные испытуемой краской. Условия получения их и толщина красочного слоя должны быть указаны в нормативно-технической документации на краску.

На чистом поле испытуемого отпечатка должны быть записаны номер краски, номер партии, дата, время получения отпечатка. Испытуемый отпечаток помещают на подвижную стальную плиту так, чтобы поле отпечатка находилось с левой стороны под зажимами. Механический палец опускают на отпечаток на расстоянии примерно 15 мм от чистого поля.

За рукоятку или при помощи мотора перемещают плиту с отпечатком вправо, при этом механический палец остается неподвижным. В результате трения отпечатка о поверхность миткаля при удельном давлении 1 кгс/см<sup>2</sup> палец оставляет на чистом поле след отмарывания краски. Испытания должны проводиться сразу после получения отпечатка, затем через 30 мин и через каждый час до полного закрепления краски. На чистом поле отпечатка против каждого следа отмечается время испытания.

Определив по отпечатку след, мало отличающийся от чистой бумаги, по записи времени на поле устанавливают время полного закрепления краски. Если отпечаток по ширине полностью

использован при испытаниях, а краска еще не закрепилась, испытания продолжают на втором и третьем отпечатках, полученных одновременно с первым.

(Измененная редакция, Изм. № 1, 2).

### **3. ОБРАБОТКА РЕЗУЛЬТАТОВ**

3.1. За результат испытания принимают время в часах, прошедшее с момента получения отпечатка до момента, после которого на чистом поле отпечатка не должно оставаться следа отмаывания краски.

---

Редактор *А. С. Пшеничная*  
Технический редактор *Ф. И. Шрайбштейн*  
Корректор *М. Г. Байрашевская*

Сдано в наб 15.01 80 Подп в печ 25 03 80 0,25 п л. 0,11 уч-изд л. Тир. 6000 Цена 3 коп.

Ордена «Знак Почета» Издательство стандартов, Москва, Д-557, Новопресненский пер., д. 3.  
Вильнюсская типография Издательства стандартов, ул. Миндауго, 12/14. Зак. 1149.