



**ГОСУДАРСТВЕННЫЙ СТАНДАРТ
СОЮЗА ССР**

**ФРЕЗЫ ДИСКОВЫЕ ДВУХСТОРОННИЕ
СО ВСТАВНЫМИ НОЖАМИ,
ОСНАЩЕННЫМИ ТВЕРДЫМ
СПЛАВОМ**

КОНСТРУКЦИЯ И РАЗМЕРЫ

ГОСТ 6469—69

Издание официальное

**ГОСУДАРСТВЕННЫЙ КОМИТЕТ СССР ПО СТАНДАРТАМ
Москва**

**ФРЕЗЫ ДИСКОВЫЕ ДВУХСТОРОННИЕ
СО ВСТАВНЫМИ НОЖАМИ, ОСНАЩЕННЫМИ
ТВЕРДЫМ СПЛАВОМ**

**ГОСТ
6469—69***

Конструкция и размеры

Double angle disc cutters with inserted carbide
blades. Construction and dimensions

Взамен
ГОСТ 6469—60
и МН 999—60

Постановлением Комитета стандартов, мер и измерительных приборов при
Совете Министров СССР от 2 июня 1969 г. № 629 срок введения установлен
с 01.07. 1970 г.

Несоблюдение стандарта преследуется по закону

1. КОНСТРУКЦИЯ И РАЗМЕРЫ

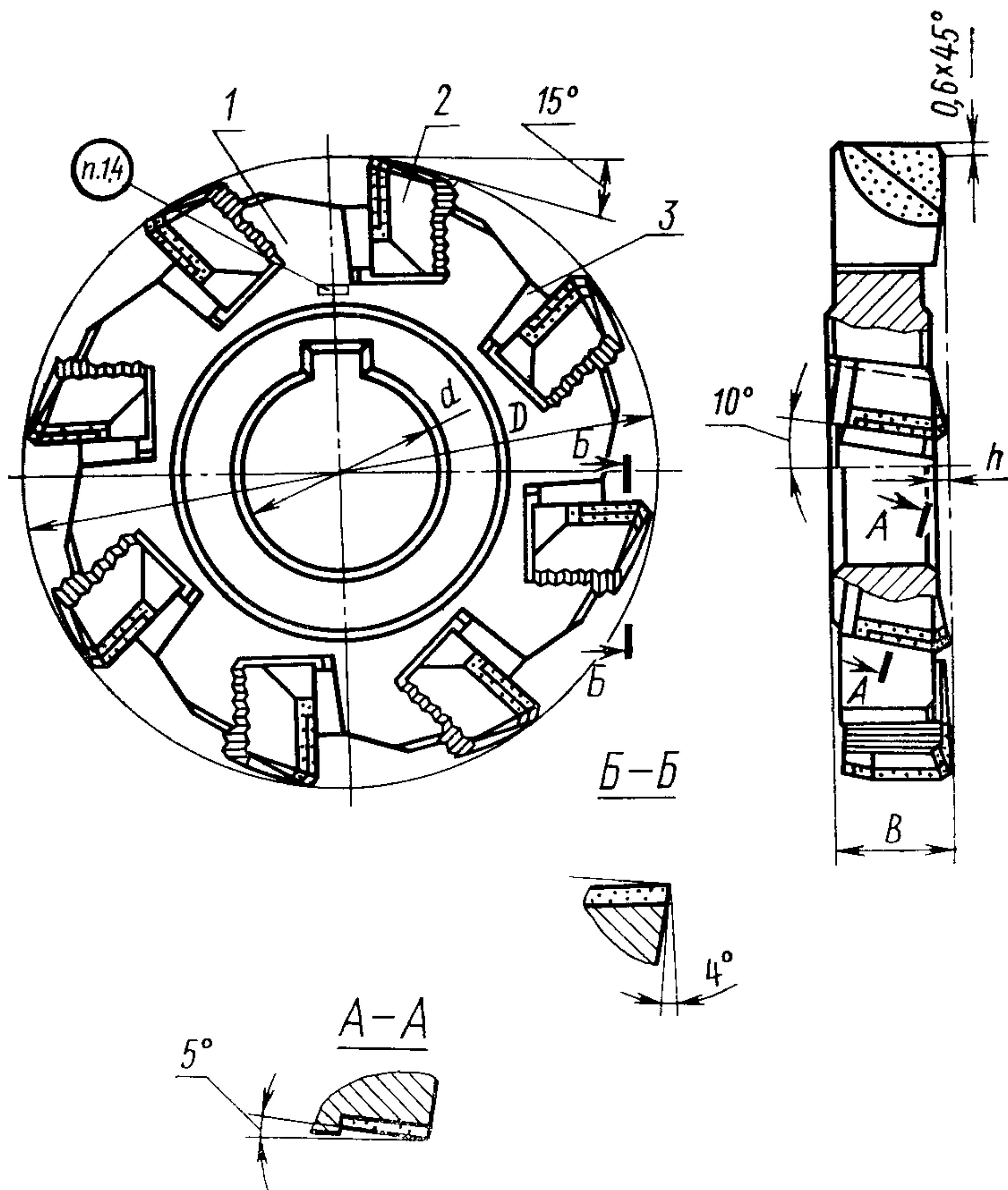
1.1. Конструкция и основные размеры фрез должны соответствовать указанным на черт. 1 и в табл. 1.

Издание официальное

Перепечатка воспрещена



* Переиздание август 1981 г с Изменением № 1,
утвержденным в феврале 1981 г. (ИУС № 4—1981 г.).



Черт. 1

Таблица 1

Размеры в мм

Праворежущие	Леворежущие	D	a		h	Число ножей z	Дет. 1. Корпус		Дет. 2. Нож		Дет. 3. Клин ГОСТ 14701—69
			Ряды	B			Ряды	В	правый	левый	
Обозначения фрез	Обозначения фрез	1	2	1	2	1	1	1	z	z	z
Применяемость	Применяемость	Обозначения детали									
2245-0001	2245-0002	100	—	27	2	8	2245-0001/001	2245-0002/001	2026-0023	2026-0024	2060-0042
0003	0004	—	18	32	—	—	0003/001	0004/001	—	—	—
0005	0006	125	—	32	—	10	0005/001	0006/001	2026-0031	2026-0032	2060-0046
0007	0008	—	20	40	4	—	0007/001	0008/001	—	—	—
0009	0010	—	—	40	—	12	0009/001	0010/001	2026-0039	2026-0040	2060-0050
0011	0012	160	—	50	—	—	0011/001	0012/001	—	—	—
0013	0014	—	—	40	—	—	0013/001	0014/001	—	—	—
0015	0016	—	180	—	—	14	0015/001	0016/001	2026-0049	2026-0050	2060-0055
0017	0018	—	25	50	—	—	0017/001	0018/001	—	—	—
0019	0020	200	—	60	5	—	0019/001	0020/001	—	—	—
0021	0022	—	—	50	—	16	0021/001	0022/001	—	—	—
0023	0024	—	224	—	—	—	0023/001	0024/001	2026-0059	2026-0060	2060-0060
0025	0026	250	—	50	—	18	0025/001	0026/001	—	—	—
0027	0028	—	—	60	—	—	0027/001	0028/001	—	—	—
0029	0030	—	—	50	—	—	0029/001	0030/001	2026-0069	2026-0070	2060-0065
2245-0031	2245-0032	315	—	60	7	20	2245-0031/001	2245-0032/001	—	—	—

Примечание. Фрезы по 1-му ряду диаметров являются предпочтительными для применения.

Пример условного обозначения фрезы диаметром $D=100$ мм, $d=32$ мм, шириной $B=18$ мм, оснащенной твердым сплавом марки Т15К6, праворежущей:

Фреза 2245-0003 Т15К6 6469—69

То же, леворежущей:

Фреза 2245-0004 Т15К6 ГОСТ 6469—69

1.2. Рекомендуемые геометрические параметры фрез указаны в приложении.

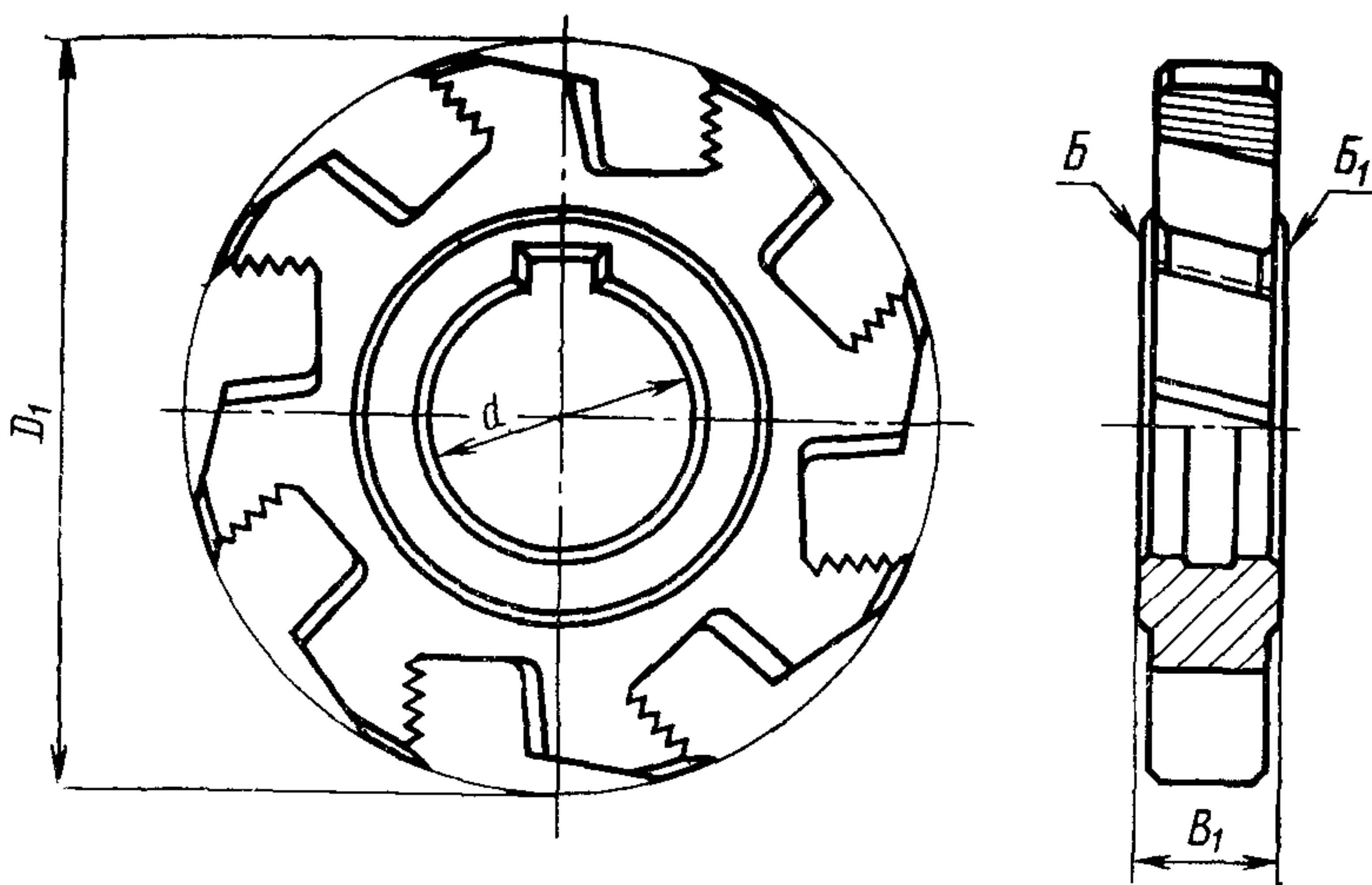
1.3. Остальные технические требования — по ГОСТ 5808—77.

1.4. Маркировать: обозначение и товарный знак.

2. КОНСТРУКЦИЯ И РАЗМЕРЫ КОРПУСОВ

2.1. Конструкция и основные размеры корпусов (деталь 1) должны соответствовать указанным на черт. 2 и в табл. 2.

Рекомендуемые размеры корпусов указаны в приложении.



Черт. 2

Таблица 2

Размеры в мм

Обозначения корпусов		D_1	B_1	d (пред. откл. по Н7)	Число пазов z
праворежущих фрез	леворежущих фрез				
2245-0001/001	2245-0002/001	90	16	27	8
0003/001	0004/001			32	
0005/001	0006/001	115	16	32	10
0007/001	0008/001			40	10
0009/001	0010/001	150	18	40	12
0011/001	0012/001			50	
0013/001	0014/001	170	20	40	14
0015/001	0016/001			50	
0017/001	0018/001	188	20	50	14
0019/001	0020/001			60	
0021/001	0022/001	212	23	50	16
0023/001	0024/001			60	
0025/001	0026/001	238	23	50	18
0027/001	0028/001			60	
0029/001	0030/001	300	25	50	20
2245-0031/001	2245-0032/001			60	

Пример условного обозначения корпуса праворежущей фрезы диаметром $D_1=90$ мм, $B_1=16$ мм, $d=32$ мм:

Корпус 2245-0003/001 ГОСТ 6469—69

То же, корпуса леворежущей фрезы:

Корпус 2245-0004/001 ГОСТ 6469—69

2.2. Отклонение от перпендикулярности торцов B и B_1 относительно оси отверстия не должно превышать 0,015 мм.

2.3. Размеры шпоночных пазов — по ГОСТ 9472—70.

2.4. Рифления — по ГОСТ 2568—71.

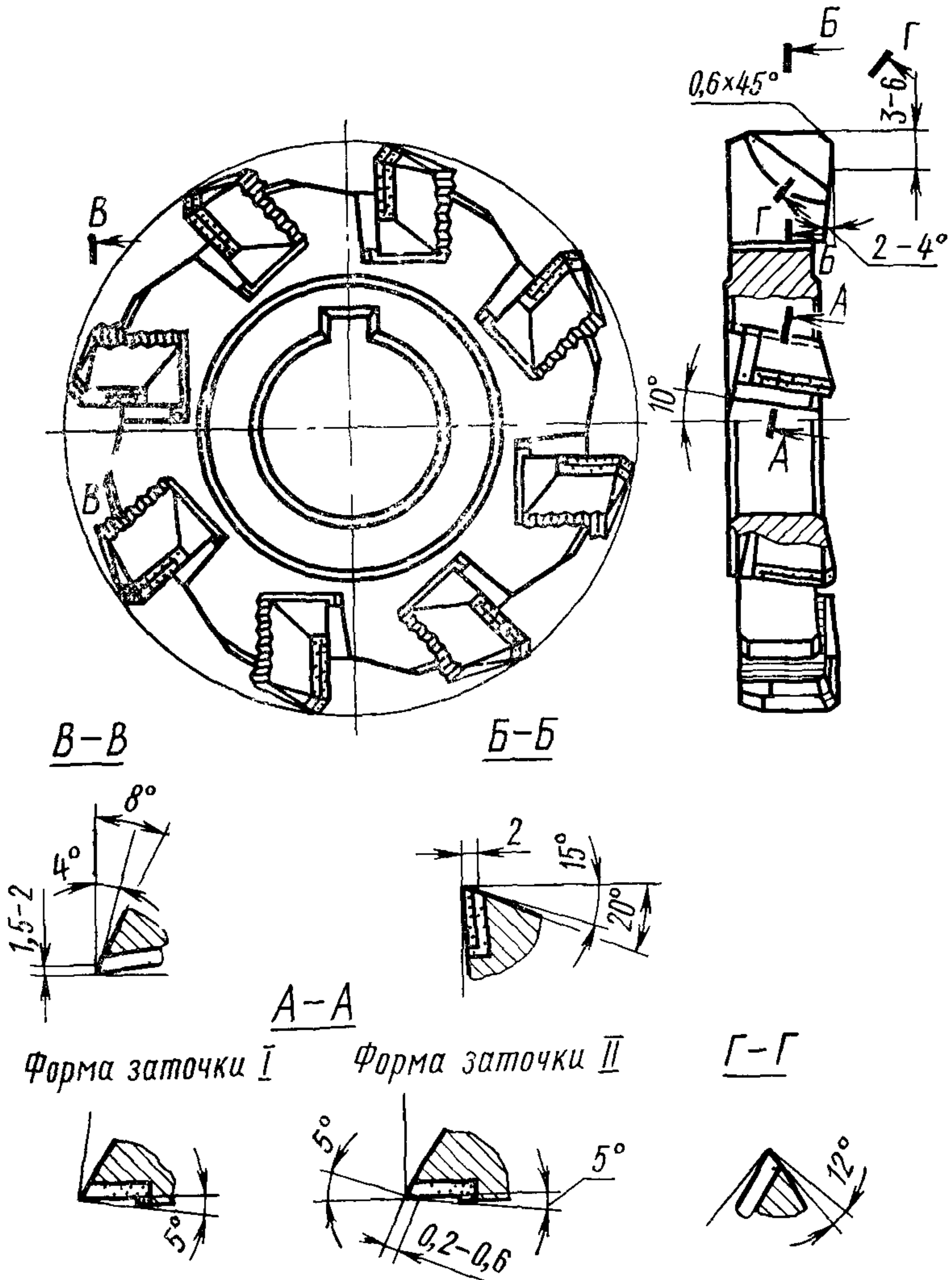
2.5. Неуказанные предельные отклонения размеров: отверстий — $H14$, валов — $h14$.

(Измененная редакция, Изм. № 1).

2.6. Острые кромки притупить.

ГЕОМЕТРИЧЕСКИЕ ПАРАМЕТРЫ, КОНСТРУКЦИЯ И РАЗМЕРЫ ФРЕЗ

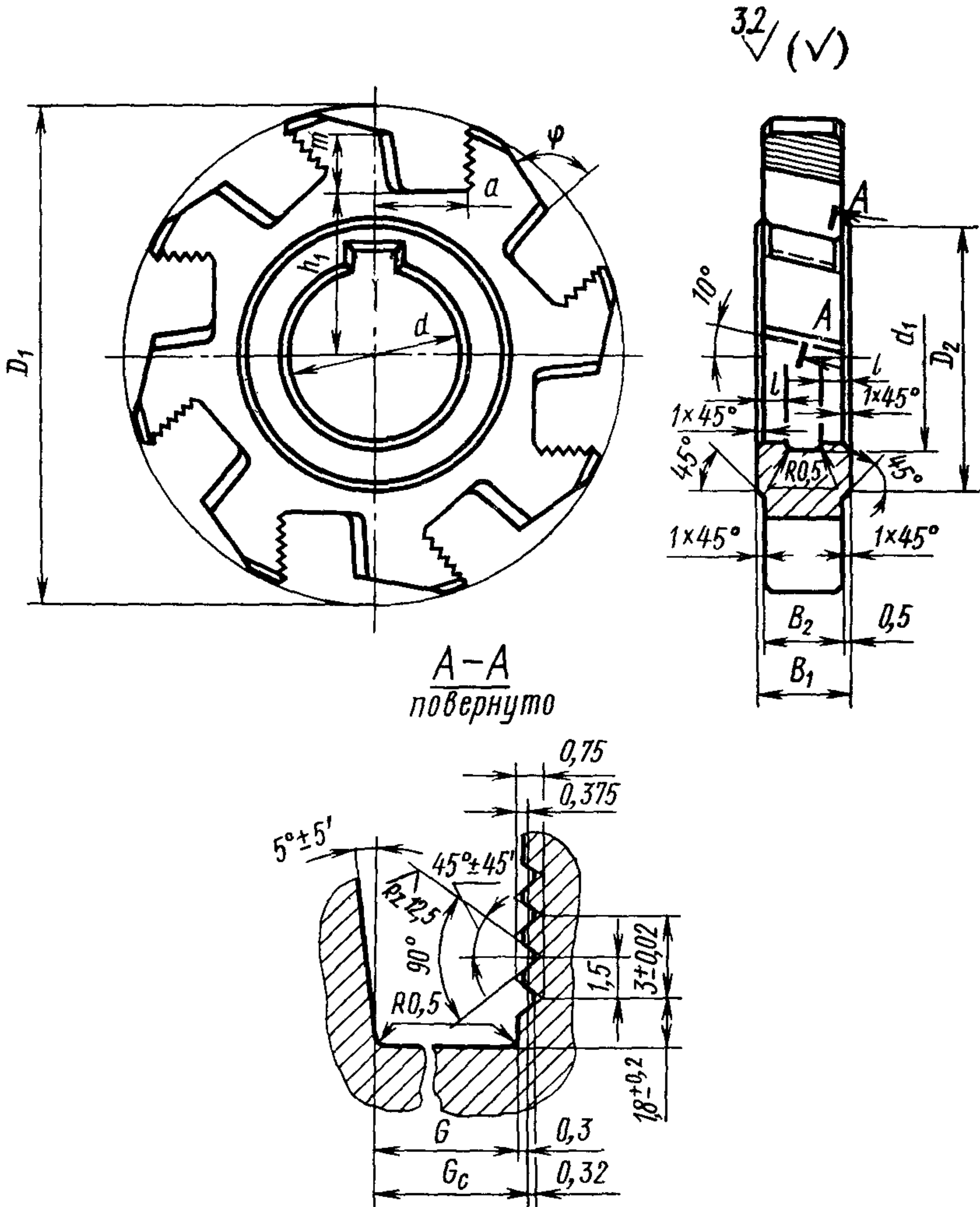
1 Геометрические параметры фрез должны соответствовать указанным на черт 1



Черт 1

Примечание Форма заточки I предназначается для обработки чугуна и стали с $\sigma_B < 80$ кгс/мм² Форма заточки II — для обработки стали с $\sigma_B \geq 80$ кгс/мм²

2. Конструкция и размеры корпусов фрез (деталь 1) должны соответствовать указанным на черт. 2 и в таблице.



Черт. 2

Размеры в мм

Диаметр фрезы D	Ширина фрезы B	d (пред. откл. по Н7)	B_1	B_2	D_1	D_2	d_1 справ.	l справ.	G (пред. откл. $+0,07$)	G_c (пред. откл. $-0,07$)	a (пред. откл. $\pm 0,5$)	h_1 (пред. откл. $\pm 0,3$)	m	φ	Число пазов z
100	18	27 32	16	15	90	50	—	—	12,9	13,2	15,0	29,8	11,0		8
125	20	32 40	16	15	115	60	—	—	12,9	13,2	16,0	40,2	13,5	80°	10
160	22	40 50	18	17	150	75	42 52	6	13,7	14,0	17,5	54,6	17,0	75°	12
180	25	40 50	20	19	170		42		15,7	16,0	20,5	61,6			
200	25	50 60	20	19	188	90	52 62	7	15,7	16,0	21,0	71,6	19,0	80°	14
224	28	50 60	23	22	212		52 62		17,7	18,0	22,5	81,5		70°	16
250	28	50 60	23	22	238		52 62		17,7	18,0	23,5	94,5		80°	18
315	32	50 60	25	24	300	52 62	—	—	19,7	20,0	28,0	124,8	—	75°	20

3. Предельные отклонения на 20 шагов рифлений корпусов фрез не должны превышать $\pm 0,03$ мм.

4. Неуказанные предельные отклонения размеров: отверстий — $H14$, валов — $h14$, остальных — $\pm \frac{IT14}{2}$.

(Измененная редакция, Изм. № 1).

Редактор *С. Г. Вилькина*
Технический редактор *О. Н. Никитина*
Корректор *Н. Л. Шнайдер*

Сдано в наб 19.10.81 Подп. к печ. 22.12.81 0,75 п. л. 0,55 уч.-изд. л. Тир. 5250 Цена 3 коп.

Ордена «Знак Почета» Издательство стандартов, 123557, Москва, Новопресненский пер., 3
Тип. «Московский печатник». Москва, Лялин пер., 6. Зак. 1533

ОСНОВНЫЕ ЕДИНИЦЫ СИ

Величина	Единица		
	Наименование	Обозначение	
		русское	международное
ДЛИНА	метр	м	m
МАССА	килограмм	кг	kg
ВРЕМЯ	секунда	с	s
СИЛА ЭЛЕКТРИЧЕСКОГО ТОКА	ампер	А	A
ТЕРМОДИНАМИЧЕСКАЯ ТЕМПЕРАТУРА	кельвин	К	K
КОЛИЧЕСТВО ВЕЩЕСТВА	моль	моль	mol
СИЛА СВЕТА	кандела	кд	cd
ДОПОЛНИТЕЛЬНЫЕ ЕДИНИЦЫ СИ			
Плоский угол	радиан	рад	rad
Телесный угол	стерадиан	ср	sr

ПРОИЗВОДНЫЕ ЕДИНИЦЫ СИ, ИМЕЮЩИЕ СОБСТВЕННЫЕ НАИМЕНОВАНИЯ

Величина	Единица		Выражение производной единицы	
	наименование	обозначение	через другие единицы СИ	через основные единицы СИ
Частота	герц	Гц	—	s^{-1}
Сила	ньютон	Н	—	$m \cdot kg \cdot s^{-2}$
Давление	паскаль	Па	N/m^2	$m^{-1} \cdot kg \cdot s^{-2}$
Энергия, работа, количество теплоты	джоуль	Дж	$N \cdot m$	$m^2 \cdot kg \cdot s^{-2}$
Мощность, поток энергии	ватт	Вт	$Дж / с$	$m^2 \cdot kg \cdot s^{-3}$
Количество электричества, электрический заряд	кулон	Кл	$A \cdot c$	$c \cdot A$
Электрическое напряжение, электрический потенциал	вольт	В	$Вт / A$	$m^2 \cdot kg \cdot s^{-3} \cdot A^{-1}$
Электрическая емкость	фарад	Ф	$Кл / В$	$m^{-2} \cdot kg^{-1} \cdot c^4 \cdot A^2$
Электрическое сопротивление	ом	Ом	$В / A$	$m^2 \cdot kg \cdot s^{-3} \cdot A^{-2}$
Электрическая проводимость	сименс	См	$A / В$	$m^{-2} \cdot kg^{-1} \cdot c^3 \cdot A^2$
Поток магнитной индукции	вебер	Вб	$В \cdot c$	$m^2 \cdot kg \cdot s^{-2} \cdot A^{-1}$
Магнитная индукция	тесла	Тл	$Вб / м^2$	$kg \cdot c^{-2} \cdot A^{-1}$
Индуктивность	генри	Гн	$Вб / A$	$m^2 \cdot kg \cdot c^{-2} \cdot A^{-2}$
Световой поток	люмен	лм	—	кд · ср
Освещенность	люкс	лк	—	$m^{-2} \cdot кд \cdot ср$
Активность нуклида	беккерель	Бк	—	c^{-1}
Доза излучения	грэй	Гр	—	$m^2 \cdot c^{-2}$

* В эти два выражения входит, наравне с основными единицами СИ, дополнительная единица—стерадиан.