



**ГОСУДАРСТВЕННЫЙ СТАНДАРТ  
СОЮЗА ССР**

---

**ЩЕТКИ ЗУБНЫЕ**  
**ОБЩИЕ ТЕХНИЧЕСКИЕ УСЛОВИЯ**  
**ГОСТ 6388—91**

**Издание официальное**

**40 руб. БЗ 7—91/863**

**КОМИТЕТ СТАНДАРТИЗАЦИИ И МЕТРОЛОГИИ СССР**  
**Москва**

Редактор *Н. П. Щукин*  
Технический редактор *В. Н. Малькова*  
Корректор *В. И. Кануркина*

Сдано в наб. 17.12.91 Подп. к печ. 27.01.92 Усл. п. л. 1,0. Усл. кр.-отт. 1,0. Уч.-изд. л. 0,88.  
Тираж 520 экз. Цена 40 р.

---

Ордена «Знак Почета» Издательство стандартов, 123557, Москва, ГСП, Новопресненский пер., 3  
Тип. «Московский печатник». Москва, Лялин пер., 6. Зак. 733

**ЩЕТКИ ЗУБНЫЕ**

Общие технические условия

Tooth-brushes. General specifications

**ГОСТ****6388—91**

ОКП 96 7717

Дата введения 01.01.93

Настоящий стандарт распространяется на зубные щетки, предназначенные для гигиены полости рта.

Стандарт не распространяется на зубные щетки, которые имеют механический, электрический или другой привод.

Требования разд. 3, 4, 5 и пп. 2.1, 2.2.1, 2.2.4—2.2.8, 2.3.4—2.3.6, 2.4.3 и 2.4.4 являются обязательными, требования разд. 1 и пп. 2.2.2, 2.2.3, 2.3.1—2.3.3, 2.4, 2.5 являются рекомендуемыми.

**1. ОСНОВНЫЕ РАЗМЕРЫ**

1.1. Основные размеры зубных щеток должны соответствовать указанным в табл. 1.

Размеры сувенирной щетки устанавливаются по согласованию с потребителем.

1.2. Размеры щеток должны соответствовать указанным в приложении 1.

---

**Издание официальное**

© Издательство стандартов, 1992

Настоящий стандарт не может быть полностью или частично воспроизведен, тиражирован и распространен без разрешения Госстандарта СССР

Таблица 1

Размеры, мм

Тип зубной щетки	Длина холодки $L$	Длина рабочей части $l$ ( $l_1/l_2$ )	Толщина колодки в рабочей части $h$	Ширина колодки в рабочей части $B$	Высота кустов $h_1$	Количество кустов $n$ , шт.
Щетка для чистки зубов:						
детская для дошкольников	90—135	21—30	4,0—5,5	6,0—11,5	8,0—13,0	17—25
детская для школьников	135—170	24—34	4,0—6,0	10,0—12,0	9,0—13,0	24—37
для взрослых	140—192	28—48	5,0—6,0	11,0—14,5	9,0—15,0	27—55
дорожная	135—170	24—35	4,0—6,0	10,0—12,0	9,0—13,0	20—40
Щетка для чистки межзубных пространств	160—192	—	—	—	8,0—10,0	1
Щетка для чистки съемных зубных протезов	160—140	25—30 12—16	—	15,0—20,0	—	30—36 16—24

Примечание. Длина дорожной щетки измеряется в сборе с футляром.

## 2. ТЕХНИЧЕСКИЕ ТРЕБОВАНИЯ

2.1. Зубные щетки должны изготавливаться в соответствии с требованиями настоящего стандарта, конструкторской и технологической документации по техническим описаниям и образцам-эталонам, утвержденным в установленном порядке.

### 2.2. Характеристики

#### 2.2.1. Зубные щетки подразделяют:

по назначению:

для чистки зубов;

для чистки межзубных пространств;

для чистки съемных протезов;

по возрастному признаку:

детские для дошкольников;

детские для школьников.

для взрослых;

по степени жесткости:

мягкие — М;

средней жесткости — С;

жесткие — Ж;

по материалу рабочей части:

из натуральной щетины;

из синтетического волокна;

по месту использования:

в домашних условиях;

в дорожных условиях (дорожная).

2.2.2. Щетки изготавливают трехрядными, четырехрядными, с переменным числом рядов, однопучковые.

2.2.3. Форма рабочей поверхности может быть прямой, вогнутой, подстриженной на конус.

Рабочая поверхность щетки для чистки зубных протезов, предназначенная для очистки небной поверхности основания протеза (меньшее щетинное поле), должна иметь выпуклую форму в соответствии с утвержденным образцом-эталонам.

2.2.4. Куст в щетке для чистки межзубных пространств должен быть подстрижен на конус.

2.2.5. Прочность крепления кустов щеток должна быть не менее 29 Н.

Прочность крепления кустов детских щеток должна быть не менее 19 Н.

2.2.6. Колодки щетки в месте наименьшего сечения должны выдерживать нагрузку не менее 0,54 Дж.

Колодки детских щеток в месте наименьшего сечения должны выдерживать нагрузку не менее 0,40 Дж.

2.2.7. Прочность соединения колодки с футляром обеспечивается конструктивными особенностями.

2.2.8. Жесткость зубных щеток в зависимости от высоты кустов рабочей части, диаметра применяемой синтетической щетины и количества рядов кустов приведена в табл. 2.

Таблица 2

Жесткость зубных щеток	Марка волокна	Диаметр синтетического волокна, мм	Высота куста, мм	Количество рядов в щетке, шт.	Показатель жесткости в условных единицах
Мягкие	ПА6.12 (С)	0,16	9 10 11 12	3	От 45 до 70
		0,18	11 12	3	
Средние	ПА6.10	0,20	11 12	3	включ Св. 70 до 80 включ
	ПА6.12 (С)	0,16	8	3	
		0,18	8 9 10	3	
	ПА6.12 (С)	0,20	9 10 11 12	3	
		0,16	10 11 12	4	
		0,18	10 11 12	4	
0,20		11 12	4		
ПА6.10	0,20	8 9 10	3	То же	
Жесткие	ПА6.12 (С)	0,20	12		4
		0,20	10	4	
		0,20	9 10 11	4	

Примечания:

1. Детские щетки должны изготавливаться только мягкими.
2. Снижение показателя жесткости мягких щеток до 30 условных единиц не является браковочным признаком.

2.3. Требования к материалам и комплектующим изделиям

2.3.1. Зубные щетки должны быть изготовлены из материалов, указанных в табл. 3.

Таблица 3

Наименование материала	Нормативно-техническая документация	Назначение материала
Щетина свиная обработанная отбеленная тянутая, шток	ОСТ 17—98	Для изготовления рабочей части
Волокно синтетическое	ТУ РСФСР 30—7805	То же
Сплав нейзильбер марки МНЦ 15—20	ГОСТ 492	Для крепления куста рабочей части
Проволока нейзильберовая плюшевая	ТУ 48—21—34	То же
Сополимеры стирола марки МСН	ГОСТ 12271	Для изготовления колодки, индивидуальной тары
Стекло органическое техническое	ГОСТ 17622	Для изготовления колодки

Продолжение табл. 3

Наименование материала	Нормативно-техническая документация	Назначение материала
Полистирол ударопрочный	ГОСТ 28250	Для изготовления индивидуальной тары
Полипропилен	ГОСТ 26996	То же
Сополимер ударопрочный МСП	ТУ 6—05—1966	»
Пленка целлюлозная	ГОСТ 7730	»
Пленка полиэтиленовая	ГОСТ 10354	»
Полиэтилен низкого давления	ГОСТ 16338	»

2.3.2. Допускается применение других материалов, согласованных с органами государственного санитарного надзора и потребителем.

2.3.3. Материал для изготовления кустов рабочей части должен быть белым, прозрачным или матовым, цветным или различных цветовых комбинаций. Применение цветного синтетического волокна должно быть согласовано с органами государственного санитарного надзора и с потребителем.

2.3.4. Синтетическое волокно в кустах щетки должно быть без заусенцев и иметь закругленные концы.

Допускается в щетках для чистки съемных зубных протезов концы волокна не закруглять.

2.3.5. Щетина в кустах рабочей части должна быть прямой. Не допускается незакрепленная щетина.

2.3.6. Поверхность щеток, футляров должна быть без сколов и трещин.

Допускаются дефекты внешнего вида (слабовыраженные усачные раковины, волосяные царапины, форма и размер следа от выталкивателя и литника) в соответствии с образцом-эталонном.

## 2.4. Комплектность

2.4.1. Зубные щетки по требованию потребителя комплектуют в наборы с другими предметами.

Дорожные щетки комплектуют с футлярами.

2.4.2. Дорожная щетка может быть сборной. Футляр играет роль ручки.

Колодка и футляр в сборной дорожной щетке могут быть контрастных или сочетающихся цветов в соответствии с образцом-эталонном.

2.4.3. Каждая щетка должна иметь памятку по уходу, содержащую следующий текст: Промыть в теплой проточной воде! Хранить в вертикальном положении рабочей частью вверх!

2.4.4. Памятка по уходу за щеткой для чистки съемных зубных протезов приведена в приложении 2.

2.5. Маркировка и упаковка  
Маркировка и упаковка — по ГОСТ 28660.

### **3. ПРИЕМКА**

Приемка — в соответствии с нормативно-технической документацией.

### **4. МЕТОДЫ ИСПЫТАНИЙ**

4.1. Методы испытаний — по ГОСТ 28637.

4.2. Допускается определение жесткости зубных щеток в соответствии с требованиями международного стандарта ИСО 8627 (приложение 3).

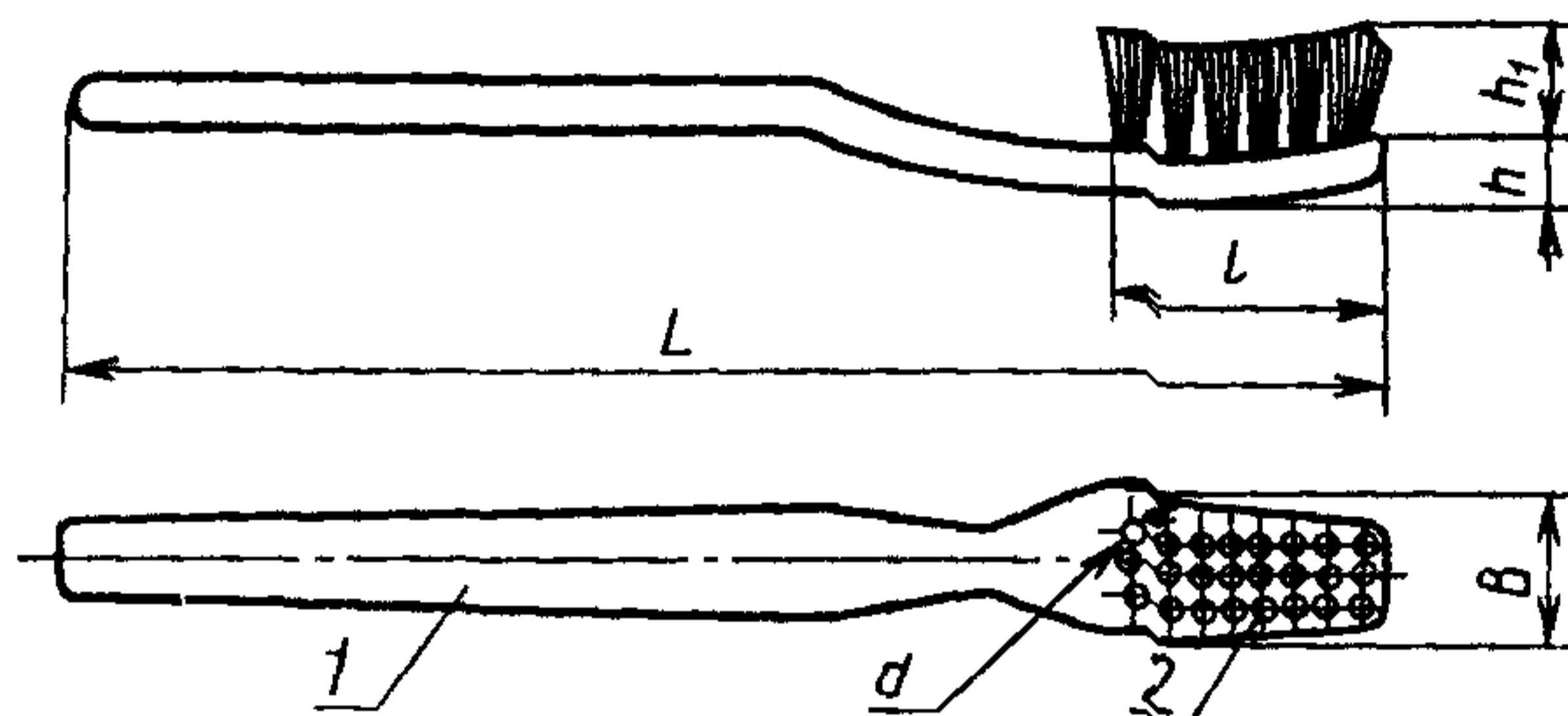
### **5. ТРАНСПОРТИРОВАНИЕ И ХРАНЕНИЕ**

Транспортирование и хранение — по ГОСТ 28660.



ПРИЛОЖЕНИЕ 1  
Справочное

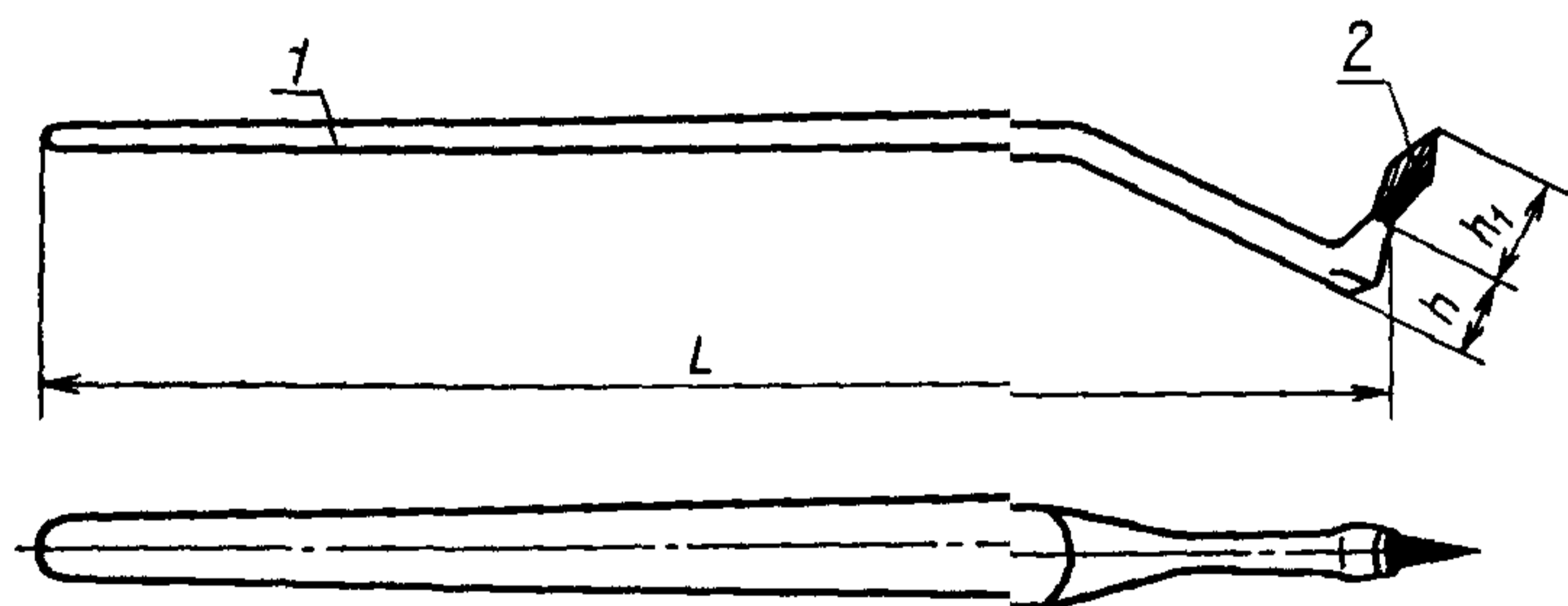
Зубная щетка для чистки зубов



1 — ручка; 2 — куст

Черт. 1

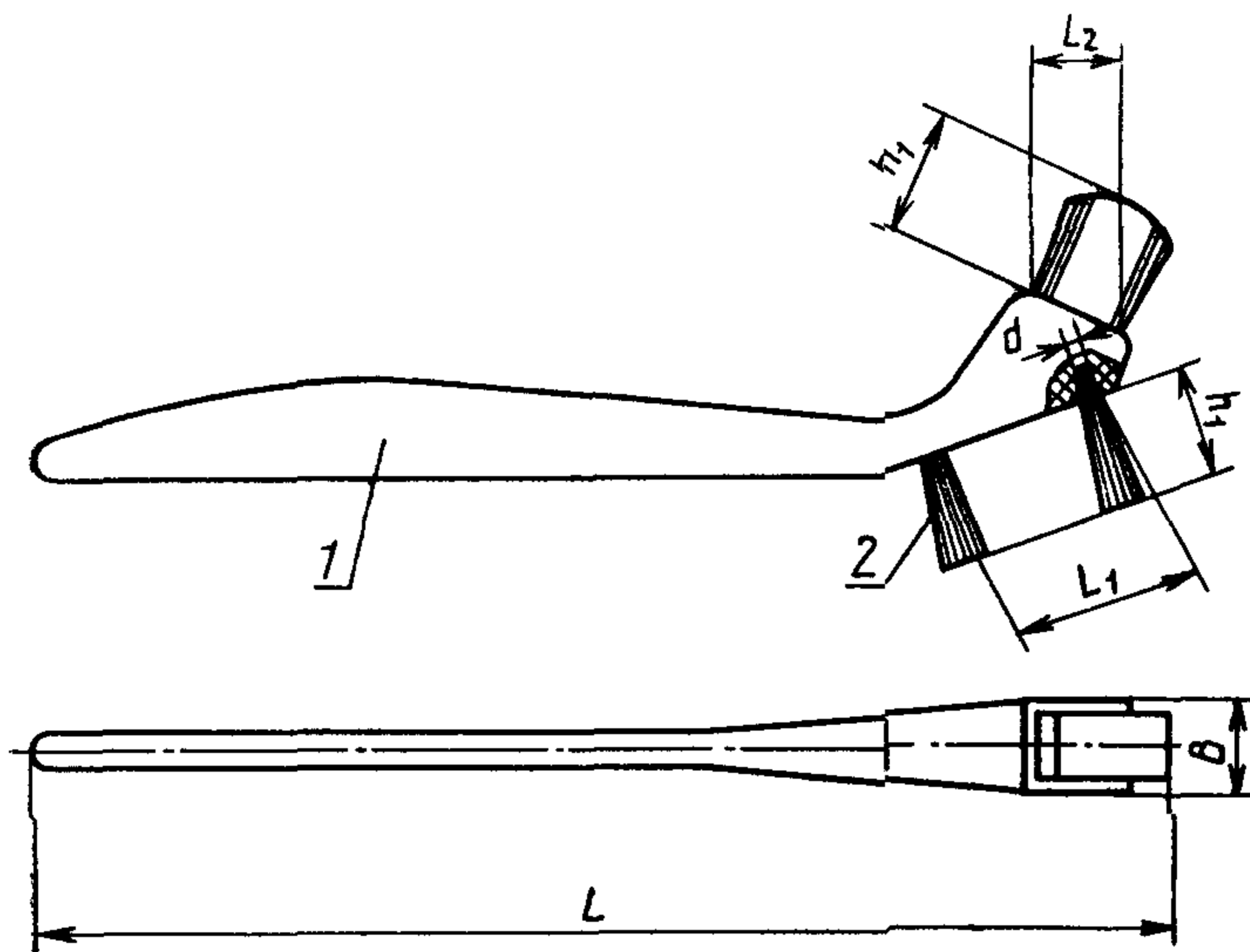
Зубная щетка для чистки межзубных пространств



1 — ручка; 2 — куст

Черт. 2

Щетка для чистки съемных зубных протезов



1 — ручка; 2 — куст

Черт. 3

ПРИЛОЖЕНИЕ 2  
Обязательное

**ПАМЯТКА**

**по уходу за щеткой для чистки съемных зубных протезов**

Щетка предназначена для ухода за съемными зубными протезами и ортопедическими аппаратами.

Широкой щеткой очищаются искусственные зубы и наружная поверхность основания протеза и ортопедического аппарата.

Узкой щеткой очищается вогнутая часть кривой поверхности основания протеза или ортопедического аппарата (ложе беззубной части полости).

Перед применением щетку следует промыть в теплой мыльной воде, а затем ополоснуть теплой проточной водой.

Не кипятить!

После применения щетку надо промыть под струей воды.

Хранить щетку необходимо рабочей частью вверх в вертикальном положении.

**ПРИЛОЖЕНИЕ 3**

**Международный стандарт ИСО 8627—87 «Зубное искусство.  
Жесткость рабочей части зубных щеток»**

Настоящий международный стандарт устанавливает метод определения жесткости рабочей части зубных щеток и позволяет подразделить их по жесткости на мягкую, среднюю, жесткую.

Классификация позволяет потребителю выбрать щетку надлежащей жесткости. Следовательно, все производители должны использовать единые методы испытания и классификацию, чтобы потребитель мог выбрать щетку требуемой жесткости независимо от фабричной марки или страны-изготовителя.

В настоящее время существуют значительные различия между классификациями щеток идентичной жесткости у различных изготовителей. Это было учтено при разработке настоящего стандарта, который допускает различие в классификации щеток по степени жесткости в течение ограниченного срока. Предусмотрена проверка настоящего стандарта в пятилетний срок с целью замены существующих классов на приведенные в разд. 6.

**1. ОБЪЕКТ И ОБЛАСТЬ ПРИМЕНЕНИЯ**

Настоящий стандарт устанавливает метод испытания и систему классификации по жесткости рабочей части обычных зубных щеток, а также описание применяемой аппаратуры.

## 2. ОПРЕДЕЛЕНИЯ

В настоящем стандарте применены следующие определения

### 2.1. Волокно

Единичный элемент куста щетки.

### 2.2. Рабочая часть А

Общая поверхность кустов, т. е. поверхность одного куста, умноженная на число кустов.

### 2.3. Степень жесткости G

Жесткость, измеренная и вычисленная по настоящему стандарту.

### 2.4. Класс жесткости

Класс (мягкая, средняя или жесткая) определяется по степени жесткости.

### 2.5. Показатель жесткости

Число, соответствующее степени жесткости.

### 2.6. Высота куста X

Расстояние, измеренное перпендикулярно к ручке от верхней точки куста до входа в кустовое отверстие.

### 2.7. Сила сопротивления

Сила, вызванная отклонением куста на треть его высоты.

### 2.8. Жесткость щетки

Сопротивление, оказанное кустом щетки во время испытания.

## 3. ОТБОР

Испытанию подвергают щетки одной партии.

Для испытаний берут не менее пяти щеток каждого класса жесткости.

Примечание. Метод отбора образцов устанавливают по согласованию заинтересованных сторон.

## 4. УСЛОВИЯ ИСПЫТАНИЯ

Испытания проводят при следующих условиях:

в сухом состоянии:  $(23 \pm 2)^\circ\text{C}$  и  $(50 \pm 5)\%$  относительной влажности;

во влажном состоянии: щетки погружают в воду при температуре  $(23 \pm 4)^\circ\text{C}$  на 90 с, извлекают из воды и спустя 3 мин  $\pm 15$  с начинают испытание.

## 5. МЕТОД ИСПЫТАНИЯ

### 5.1. Принцип

Определить высоту куста зубной щетки, затем площадь рабочей поверхности и измерить силу сопротивления. Вычислить степень жесткости щетки на основании полученных значений.

### 5.2. Оборудование

Схема применяемого оборудования представлена на рисунке.

Оборудование включает следующие элементы\*;

#### 5.2.1. Устройство для зажима щетки

Устройство для зажима щетки состоит из:

блока, в котором фиксируется головка щетки;

регулирующего винта для обеспечения перемещения и регулировки блока;

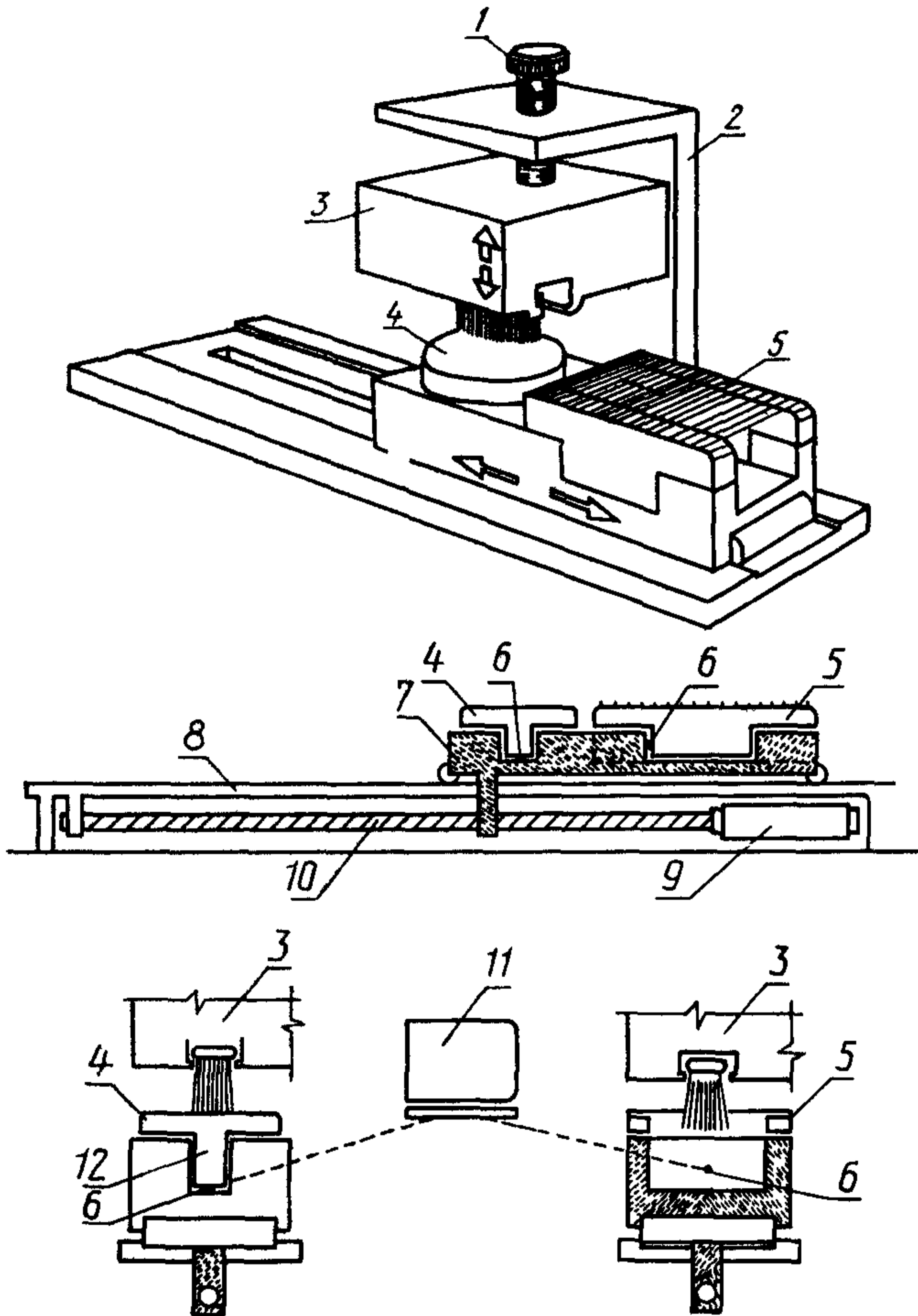
компаратора, сравнивающего устройства для измерений.

Примечание. Винтовой механизм типа «пальмеровая головка» может использоваться вместо регулирующего винта и компаратора.

---

\* Оборудование может включать непрерывно фиксирующее устройство и в этом случае устройство зажима щетки, которое перемещается вдоль оси щетки, т. е. блок, с минимальным трением скользящий вдоль каретки по оси, перпендикулярно к кустам.

**Схема оборудования, применяемого для измерения жесткости**



1 — регулировочный винт; 2 — компаратор; 3 — блок; 4 — пластина;  
 5 — решетка; 6 — датчик силы; 7 — каретка; 8 — салазки; 9 —  
 двигатель; 10 — система винт-гайка; 11 — регистрирующее устрой-  
 ство; 12 — система управления

### 5.2.2. Устройство для измерения и определения силы сопротивления

Устройство для измерения и определения силы сопротивления состоит из: каретки, свободно скользящей в салазках параллельно рабочей поверхности;

решетки из нержавеющей стальной проволоки.

диаметром — 0,5 мм,

шириной — 17 мм;

шагом — 3 мм;

длиной — 55 мм (минимум)

максимальной поверхностной шероховатостью  $Ra = 0,4$  мкм.

**Примечание.** Шаг — расстояние между центрами двух параллельных проволок

Элементы проволоки должны находиться в одной плоскости, и эта плоскость должна быть параллельна плоскости перемещения головки щетки. Элементы проволоки должны быть параллельны между собой и перпендикулярны к направлению перемещения головки щетки. Зазор между решеткой и пластиной под ней должен быть около 10 мм;

системы винт-гайка и двигателя, перемещающего подвижную каретку в направлении оси щетки и параллельно рабочей поверхности со скоростью от 1 до 15 мм/с;

датчиков, подсоединенных к устройству измерения с числовой индикацией, включающей индикатор значений, либо связанные с регистрирующим устройством.

Датчики должны измерять силу до 20 Н с точностью  $\pm 0,05$  Н.

### 5.2.3. Устройство измерения высоты куста $X$

Устройство состоит из:

каретки, свободно скользящей в салазках и приводимой в движение вручную;

пластины, размещенной под кареткой, высшая плоскость которой соответствует уровню «0»;

системы управления для пластины вдоль оси, перпендикулярной к ее высшей плоскости.

## 5.3. Проведение испытаний

### 5.3.1. Определение высоты куста

#### 5.3.1.1. Щетки с плоской поверхностью

Зафиксировать щетку в блоке в верхнем положении. Ввести устройство измерения высоты куста. Привести в действие индикатор или регистрирующее устройство, затем опустить щетку с помощью регулировочного винта.

Как только на регистрирующем устройстве появится первая информация, прочитайте на компараторе измерения  $X$ , соответствующие высоте куста.

Запись показания.

За результат принимают среднее значение высоты куста  $X$ .

#### 5.3.1.2. Щетки с выпуклой или вогнутой поверхностью

Вычисляют среднее значение высоты общего числа кустов, основываясь на измерениях высоты каждого куста, коррелируя результат пропорционально высоте каждого ряда.

### 5.3.2. Определение рабочей части $A$

Для определения диаметра отверстий извлекают три куста. С помощью шаблона измеряют диаметр каждого из трех отверстий и вычисляют средний диаметр  $\bar{d}$ .

Площадь рабочей части ( $A$ ) определяют по формуле

$$A = \frac{N \pi \bar{d}^2}{4},$$

где  $N$  — число кустовых отверстий на щетке.

В случае, если щетка имеет не круглые отверстия, применяют другое уравнение.

### 5.3.3. Измерение силы сопротивления $F$

Щетку с помощью регулировочного винта опускают до фиксированного уровня  $2/3 X$  (так, чтобы плоскость решетки находилась на уровне  $2/3$  высоты куста, а  $1/3$  — ниже ее).

Приводят в действие измерительное и регулирующее устройства, вводят решетку под рабочую поверхность, включив двигатель.

Когда щетка совершает один проход и возвращается, снимают максимальное значение и вычисляют среднее значение

Примечание. В конце каждого движения освобождают решетку.

### 5.4. Обработка результатов

Вычисляют среднее значение степени жесткости ( $G$ ), выраженное в относительных единицах (сантиньютон, деленный на квадратный миллиметр) в сухом состоянии ( $G_d$ ) и во влажном ( $G_w$ ) по уравнениям:

$$G_d = \frac{F_d}{A}; \quad G_w = \frac{F_w}{A};$$

$$G = \frac{G_d + G_w}{2},$$

где  $F_d$  и  $F_w$  — силы сопротивления в сухом и влажном состоянии, измеренные, как указано в п. 5.3.3;

$A$  — площадь рабочей части в квадратных миллиметрах, определенная, как указано в п. 5.3.2.

### 5.5. Протокол испытания

Протокол испытания должен содержать:

- а) план сбора;
- б) номер настоящего стандарта,
- в) результаты испытаний;
- г) отчет о ходе испытания;
- д) отчет об особенностях, не предусмотренных настоящим стандартом.

## 6. КЛАСС ЖЕСТКОСТИ

Жесткость классифицируют в соответствии с требованиями таблицы.

Таблица

Жесткость щетки (степень жесткости $G$ ), сН, мм <sup>2</sup>	Класс жесткости	Индекс жесткости
$G < 7$	Мягкая	3
$6 < G < 9$	Средняя	5
$8 < G$	Жесткая	7

Примечание. Во время первой проверки настоящего стандарта в течение пяти лет необходимо заменить показатели системы жесткости на следующие:

Степень жесткости	Индекс
$G < 6$	3
$6 \leq G \leq 9$	5
$9 < G$	7

## 7. МАРКИРОВКА

## 7.1 Ручка

На ручке должна быть нанесена маркировка с указанием наименования изготовителя или торговой марки.

## 7.2 Упаковка

На упаковке должны быть указаны класс жесткости и номер настоящего стандарта.

Примечание. Кроме того, на ручке и (или) упаковке может быть указан индекс жесткости

## ИНФОРМАЦИОННЫЕ ДАННЫЕ

## 1. РАЗРАБОТАН И ВНЕСЕН Комитетом легкой промышленности СССР

## РАЗРАБОТЧИКИ

А. И. Барсуков, В. Я. Дорошенко, М. И. Сергиенко

## 2. УТВЕРЖДЕН И ВВЕДЕН В ДЕЙСТВИЕ Постановлением Комитета стандартизации и метрологии СССР от 22.11.91 № 1787

Раздел 4 «Методы испытаний» настоящего стандарта подготовлен методом прямого применения международного стандарта ИСО 8627—87 «Зубное искусство. Жесткость рабочей части зубных щеток»

## 3. Срок первой проверки — 1996 г.

Периодичность проверки — 3 года

## 4. ВЗАМЕН ГОСТ 6388—85

## 5. ССЫЛОЧНЫЕ НОРМАТИВНО-ТЕХНИЧЕСКИЕ ДОКУМЕНТЫ

Обозначение НТД, на который дана ссылка	Номер пункта, подпункта
ГОСТ 492—73	2.3.1
ГОСТ 7730—89	2.3.1
ГОСТ 10354—82	2.3.1
ГОСТ 12271—76	2.3.1
ГОСТ 16338—85	2.3.1
ГОСТ 17622—72	2.3.1
ГОСТ 26996—86	2.3.1
ГОСТ 28250—89	2.3.1
ОСТ 17—98—86	2.3.1
ТУ 6—05—1105—78	2.3.1
ТУ 6—05—1966—84	2.3.1
ТУ РСФСР 30—7805—86	2.3.1
ТУ 48—21—34—72	2.3.1