



**ГОСУДАРСТВЕННЫЙ СТАНДАРТ
СОЮЗА ССР**

ТЕЛЕФОНЫ

**МЕТОДЫ ИЗМЕРЕНИЙ ЭЛЕКТРОАКУСТИЧЕСКИХ
ПАРАМЕТРОВ**

**ГОСТ 6343—74
(СТ СЭВ 3203—81)**

Издание официальное

ГОСУДАРСТВЕННЫЙ КОМИТЕТ СССР ПО СТАНДАРТАМ

Москва

ТЕЛЕФОНЫ**Методы измерений электроакустических параметров**Telephones.
Methods of measuring electroacoustic parameters**ГОСТ**
6343—74*
(СТ СЭВ 3203—81)**Взамен**
ГОСТ 6343—52**Постановлением Государственного комитета стандартов Совета Министров СССР от 29 октября 1974 г. № 2436 срок введения установлен****с 01.01.76****Проверен в 1986 г. Постановлением Госстандарта от 24.06.86 № 1676 срок действия продлен****до 01.01.92****Несоблюдение стандарта преследуется по закону**

Настоящий стандарт распространяется на телефоны, применяемые для речевой связи и радиовещания в частотном диапазоне не выше 6000 Гц.

Стандарт не распространяется на телефоны, имеющие акустические устройства, которые вставляются в слуховой канал.

Стандарт устанавливает методы измерений и испытаний следующих параметров телефонов:

сопротивления постоянному току;

модуля полного электрического сопротивления и его частотной характеристики;

чувствительности;

средней чувствительности;

отдачи;

средней отдачи;

частотных характеристик чувствительности и отдачи и их неравномерностей;

амплитудной характеристики;

суммарного коэффициента гармонических искажений;

дребезга.

Издание официальное**Перепечатка воспрещена**

★

* Переиздание (март 1989 г.) с Изменением № 1, утвержденным в декабре 1983 г.

(ИУС 3—84).

© Издательство стандартов, 1989

Виды и последовательность измерений должны быть указаны в технической документации на телефоны конкретных типов.

Термины, применяемые в стандарте, приведены в приложении. Стандарт полностью соответствует СТ СЭВ 3203—81.
(Измененная редакция, Изм. № 1).

1. АППАРАТУРА

1.1. Прибор «искусственное ухо» должен иметь следующие параметры:

неравномерность частотной характеристики чувствительности в диапазоне частот от 50 до 6000 Гц — не более 3 дБ;

коэффициент нелинейных искажений при максимальном звуковом давлении 100 Па — не более 3%, при звуковом давлении 50 Па — не более 2%, при звуковом давлении 10 Па — не более 1,5%;

основную погрешность по чувствительности:

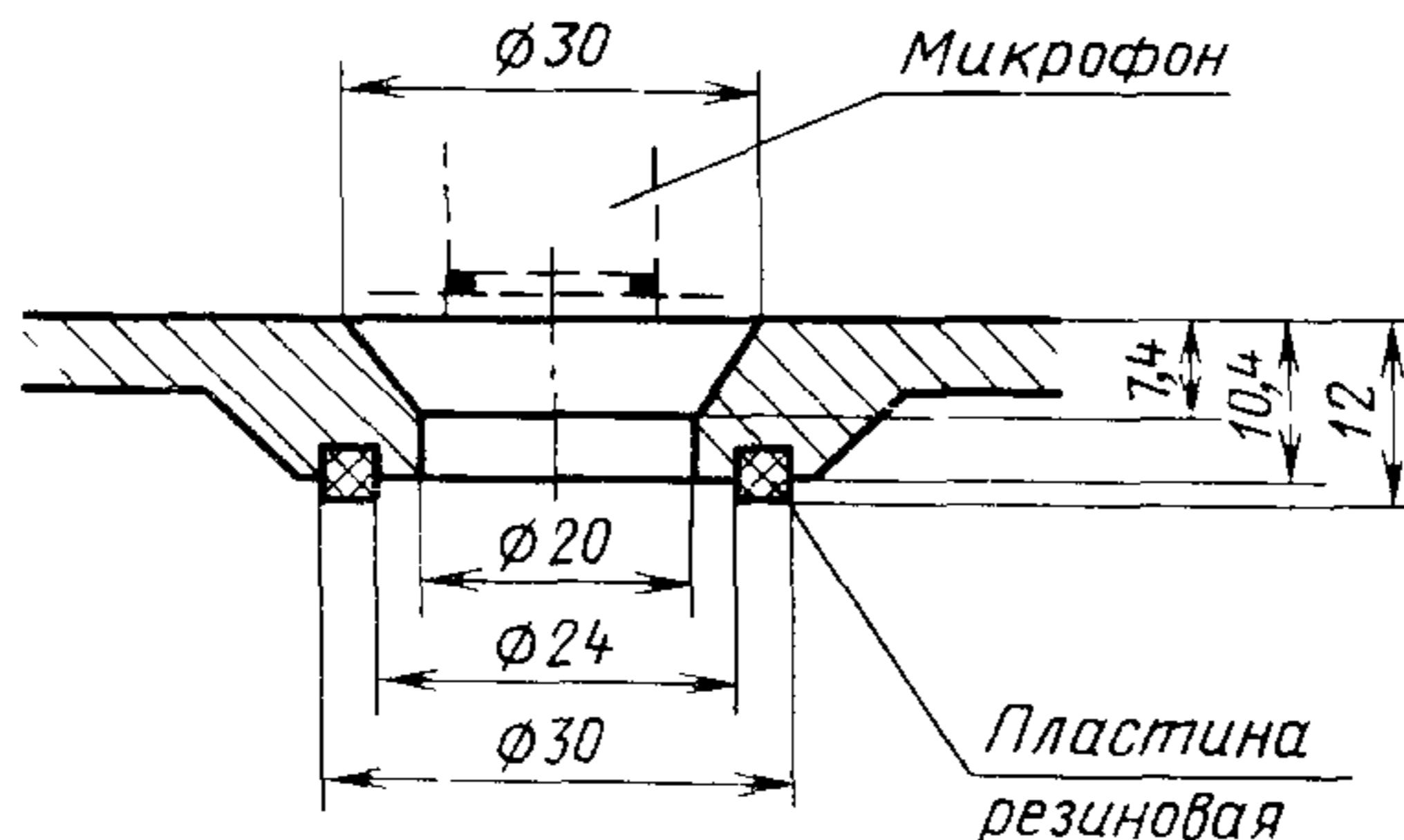
в диапазоне частот от 50 до 5000 Гц — не более ± 1 дБ,

в диапазоне частот от 50 до 6000 Гц — не более $\pm 1,5$ дБ;

напряжение собственного шума не должно превышать напряжения, эквивалентного звуковому давлению 0,002 Па при равномерной частотной характеристике прибора.

(Измененная редакция, Изм. № 1).

1.2. Размеры камеры прибора «искусственное ухо» должны соответствовать значениям, указанным на черт. 1.



Черт. 1

1.3. Конструкция прибора «искусственное ухо» должна быть такой, чтобы ни одна деталь из ферромагнитного материала не была расположена ближе чем на 20 мм к испытуемому телефону.

1.4. Камера прибора «искусственное ухо» не должна иметь утечек (щелей), а также должна обеспечивать отсутствие утечек в месте соприкосновения с ней испытуемого телефона.

1.5. Микрофонный капсоль прибора «искусственное ухо» — по нормативно-технической документации, утвержденной в установленном порядке.

1.6. Акустическое сопротивление микрофонного капсюля, применяемого в приборе «искусственное ухо», в единицах эквивалентного объема не должно быть более $2 \cdot 10^{-7}$ м³.

1.7. Генератор звуковой частоты должен иметь следующие параметры:

диапазон частот — от 50 до 7000 Гц или шире;

основную погрешность по частоте — не более $\pm (0,01f + 2)$ Гц, где f — частота, отсчитываемая по шкале генератора, Гц;

коэффициент нелинейных искажений на частотах до 200 Гц — не более 1,5% и на частотах свыше 200 Гц — не более 0,5%;

изменение уровня напряжения на выходе генератора от частоты в рабочем диапазоне частот относительно уровня на частоте 1000 Гц — не более $\pm 0,5$ дБ.

1.8. Вольтметр электронный для измерения синусоидальных сигналов должен иметь следующие параметры:

диапазон частот — от 50 до 7000 Гц или шире;

основную погрешность — не более $\pm 2,5\%$;

входное сопротивление — не менее 0,5 МОм.

1.9. Анализатор гармоник должен иметь следующие параметры:

диапазон частот — от 50 до 7000 Гц или шире;

основную погрешность по частоте — не более $\pm (0,01f + 5)$ Гц, где f — частота, отсчитываемая по шкале анализатора, Гц;

основную погрешность измерения напряжений в диапазоне частот от 50 до 7000 Гц — не более $\pm 0,5$ дБ;

динамический диапазон — не менее 80 дБ;

полосу пропускания — не шире 10 Гц.

1.10. Измеритель коэффициента нелинейных искажений должен иметь следующие параметры:

диапазон частот — от 50 до 7000 Гц или шире;

пределы измерения — от 0,1 до 100%;

основную погрешность измерения — не более $\pm (0,05K_f + 0,05)\%$.

1.11. Установка для автоматической записи частотных характеристик должна состоять из передающей части (звукового генератора) и регистрирующей части (самописца уровня) и иметь следующие параметры:

диапазон частот — от 50 до 7000 Гц или шире;

погрешность регистрации уровня — не более $\pm 0,5$ дБ;

погрешность генератора по частоте — не более $\pm (0,01f + 2)$ Гц;

соотношение скорости прохождения частотного диапазона и постоянной времени самописца уровня должно обеспечивать запись частотных характеристик с крутизной фронта не менее 100 дБ/октаву и выбираться исходя из условия, что уровень, получен-

ный при непрерывной записи, отличается от уровня, полученного в статическом режиме, в пределах ± 5 дБ

1.12 Магазин сопротивлений должен иметь следующие параметры

диапазон измеряемых сопротивлений — от 1 до 70 000 Ом или шире,

погрешность установки величины сопротивления — не более $\pm 1\%$

1.13 Омметр должен иметь основную погрешность не более $\pm 1,5\%$

1.7 — 1.13 (Измененная редакция, Изм. № 1).

1.14 Термометр для измерения температуры окружающего воздуха должен соответствовать требованиям технических условий.

Барометр для измерения атмосферного давления должен соответствовать требованиям нормативно-технической документации, утвержденной в установленном порядке

Психрометр для измерения относительной влажности должен соответствовать требованиям нормативно-технической документации, утвержденной в установленном порядке

2 ПОДГОТОВКА К ИЗМЕРЕНИЯМ

2.1 Измерения параметров телефонов должны проводиться в следующих условиях,

температура окружающего воздуха $(25 \pm 10)^\circ\text{C}$,

относительная влажность $(65 \pm 15)\%$,

атмосферное давление (100 ± 4) кПа (720—780 мм рт. ст.)

2.2 При измерениях телефон должен быть прижат к камере прибора «искусственное ухо» с силой $(9,8 \pm 1)$ Н

2.3 Общий уровень помех при измерениях должен быть не менее чем на 12 дБ ниже суммарного уровня минимально измеряемого сигнала и помех

2.4 Телефоны должны испытываться со всеми элементами, входящими в их электроакустическую систему (с «ушными раковинами» и микрофонными трубками, тип которых должен оговариваться в технической документации на телефоны конкретных типов), но без шумозаглушающих устройств

3 ПРОВЕДЕНИЕ ИЗМЕРЕНИЙ И ОБРАБОТКА РЕЗУЛЬТАТОВ

3.1 Измерение сопротивления телефона постоянному току

3.1.1 Измерение сопротивления телефона постоянному току должно производиться омметром или другим прибором, имеющим погрешность, не превышающую значение, указанное в п. 1.13

3.1.2. Общая погрешность измерения сопротивления телефона постоянному току определяется погрешностью прибора, с помощью которого производится измерение.

3.2. Измерение модуля полного электрического сопротивления и его частотной характеристики

3.2.1. Измерение модуля полного электрического сопротивления должно производиться при испытательном напряжении, соответствующем потребляемой телефоном полной мощности 1 мВ·А на частоте 1000 Гц.

Испытательное напряжение U_T , В, вычисляется по формуле

$$U_T = \sqrt{10^{-3} \cdot Z_{1000}}, \quad (1)$$

где Z_{1000} — номинальное значение модуля полного электрического сопротивления телефона на частоте 1000 Гц, Ом

Значение испытательного напряжения округляется до второго десятичного знака.

3.2.2. Значения испытательных напряжений для наиболее распространенных номинальных значений модуля полного электрического сопротивления телефона на частоте 1000 Гц приведены в таблице.

Z_{1000} , Ом	50	100	150	180	260	300	600	1200	4000	8000	10000	20000	60000
U_T , В	0,21	0,32	0,39	0,42	0,51	0,55	0,78	1,10	2,00	2,83	3,15	4,70	7,75

3.2.3. При неизвестном номинальном значении модуля полного электрического сопротивления телефона на частоте 1000 Гц должен быть определен модуль полного электрического сопротивления при напряжении на телефоне 0,5 В.

Полученное приближенное значение модуля полного электрического сопротивления должно быть использовано для определения испытательного напряжения согласно п. 3.2.1.

3.2.4. При измерении модуля полного электрического сопротивления телефон должен быть нагружен на камеру прибора «искусственное ухо».

3.2.5. Модуль полного электрического сопротивления должен измеряться методом замещения по схеме, приведенной на черт. 2.

Допускается применение других методов, обеспечивающих погрешность измерения, указанную в п. 3.2.8, по согласованию с заказчиком.

3.2.6. Измерение проводится в следующем порядке: переключатель ставят в положение 1 и устанавливают испытательное напряжение в соответствии с п. 3.2.1, затем переводят переключатель в положение 2 и подбирают сопротивление на магазине таким образом, чтобы падение напряжения на этом сопротивлении, измеренное вольтметром, было равно напряжению, установленному на телефоне.

Модуль полного электрического сопротивления телефона равен подобранному таким образом значению сопротивления на магазине.

3.2.7. Частотная характеристика модуля полного электрического сопротивления телефона должна определяться на частотах по ГОСТ 12090—80 или на части этих частот, что должно быть указано в технической документации на телефоны конкретных типов.

Рабочий диапазон телефона также должен быть указан в технической документации на телефоны конкретных типов.

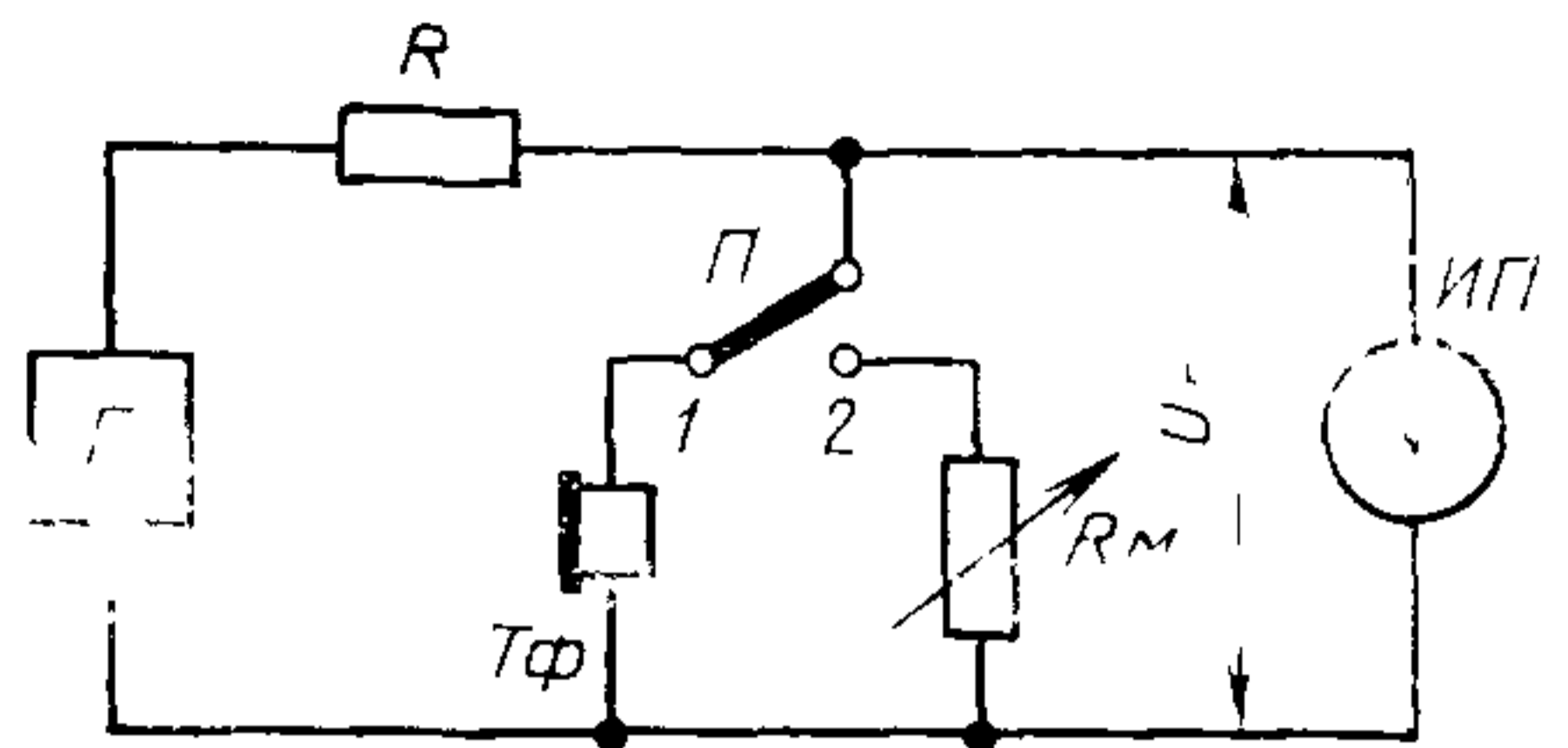
3.2.8. Общая погрешность измерения модуля полного электрического сопротивления и его частотной характеристики не должна быть более $\pm 0,5$ дБ.

(Измененная редакция, Изм. № 1).

3.3. Измерение чувствительности телефона, определение средней чувствительности

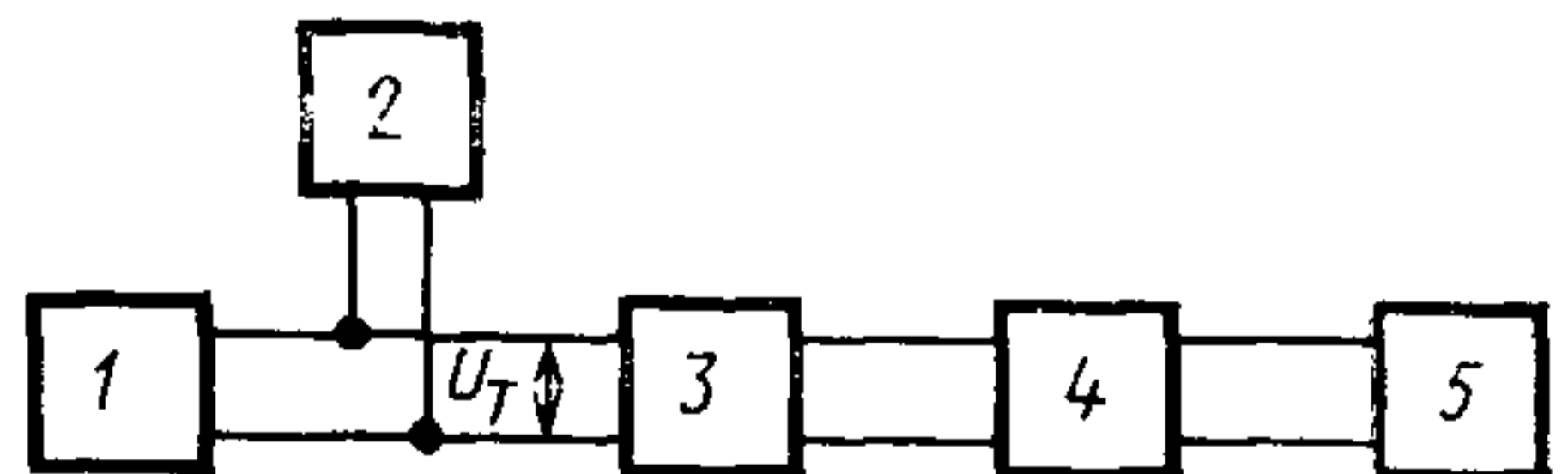
3.3.1. Чувствительность телефона должна измеряться по схеме, приведенной на черт. 3.

3.3.2. При измерении чувствительности S , на телефон подается испытательное напряжение U_T , вычисленное по формуле (1). Испытательное напряжение контролируют вольтметром 2, а вольтметром 5 регистрируют на выходе прибора «искусственное ухо» напряжение $U_{вых}$. Затем вычисляют звуковое давление P , со-



R — резистор, сопротивление которого должно превышать модуль полного электрического сопротивления измеряемого телефона не менее чем в 20 раз. Класс точности резистора — не ниже 1. T_ϕ — телефон. Π — переключатель. R_M — магазин сопротивлений. Γ — звуковой генератор. $ИП$ — вольтметр U_T — испытательное напряжение

Черт. 2



U_T — испытательное напряжение. 1 — звуковой генератор, 2 — вольтметр, 3 — телефон, 4 — прибор «искусственное ухо», 5 — измерительный прибор (вольтметр, прибор для автоматической записи частотных характеристик)

Черт. 3

создаваемое испытуемым телефоном в камере прибора «искусственное ухо», по формуле

$$P = \frac{U_{\text{вых}}}{S_{\text{иу}}}, \quad (2)$$

где $U_{\text{вых}}$ — напряжение на выходе прибора «искусственное ухо», В;

$S_{\text{иу}}$ — чувствительность прибора «искусственное ухо», В-Па. Вычисление чувствительности производят по формуле

$$S_{\text{T}} = \frac{P}{U_{\text{T}}}, \quad (3)$$

где P — звуковое давление, создаваемое испытуемым телефоном в камере прибора «искусственное ухо», Па;

U_{T} — испытательное напряжение, В.

Допускается измерять чувствительность при других значениях испытательного напряжения, если это оговорено в технической документации на телефоны конкретных типов.

3.3.3. Средняя чувствительность телефона должна определяться как среднее арифметическое значений чувствительности, измеренных на частотах, оговоренных в технической документации на телефоны конкретных типов.

3.3.4. Общая погрешность измерения чувствительности телефона не должна быть более:

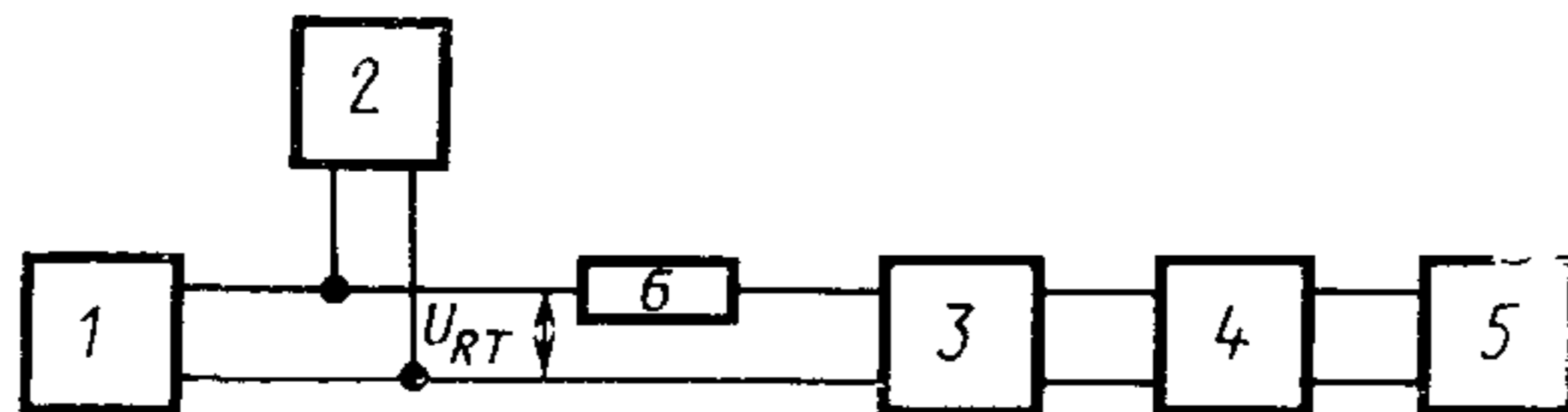
$\pm 1,2$ дБ — в диапазоне частот от 50 до 5000 Гц;

$\pm 1,7$ дБ — в диапазоне частот от 50 до 6000 Гц.

(Измененная редакция, Изм. № 1).

3.4 Измерение отдачи телефона, определение средней отдачи

3.4.1. Отдача телефона должна измеряться по схеме, приведенной на черт. 4.



1 — звуковой генератор, 2 — вольтметр, 3 — телефон, 4 — прибор «искусственное ухо», 5 — измерительный прибор (вольтметр, прибор для автоматической записи частотных характеристик), 6 — резистор, сопротивление которого равно модулю полного электрического сопротивления телефона на частоте 1000 Гц. Класс точности резистора — не ниже 1, U_{RT} — ис-

пытательное напряжение

Черт. 4

3.4.2. Отдача α_r , Па, численно равна звуковому давлению, создаваемому испытуемым телефоном в камере прибора «искусствен-

ное ухо» при испытательном напряжении U_{RT} .

При измерении отдачи на телефон подается испытательное напряжение U_{RT} , которое предварительно вычисляют по формуле

$$U_{RT} = 2\sqrt{10^{-3} \cdot Z_{1000}}, \quad (4)$$

где Z_{1000} — модуль полного сопротивления телефона на частоте 1000 Гц, Ом.

Напряжение U_{RT} контролируют вольтметром 2.

Прибором 5 регистрируют напряжение на выходе прибора «искусственное ухо».

Звуковое давление вычисляют по формуле (2)

3.4.3 При измерении отдачи телефона с заданным номинальным значением модуля полного электрического сопротивления на частоте 1000 Гц значение сопротивления включаемого резистора (черт 4) должно быть равно этому номинальному значению

Испытательное напряжение U_{RT} при измерении отдачи в этом случае определяется также в соответствии с номинальным значением модуля полного электрического сопротивления

3.4.4 Средняя отдача телефона должна определяться как среднее арифметическое значений отдачи, измеренных на частотах, оговоренных в технической документации на телефоны конкретных типов

3.4.5 Общая погрешность измерения отдачи не должна быть более:

$\pm 1,2$ дБ — в диапазоне частот от 50 до 5000 Гц;

$\pm 1,7$ дБ — в диапазоне частот от 50 до 6000 Гц

(**Измененная редакция, Изм. № 1**).

3.5. Измерение частотных характеристик чувствительности и отдачи телефона и их неравномерностей

3.5.1 Частотные характеристики чувствительности и отдачи должны определяться либо методом непрерывной записи, либо измерением по точкам на частотах по ГОСТ 12090—80, которые входят в рабочий диапазон частот испытуемого телефона, а также на промежуточных частотах в этом диапазоне, соответствующих максимальным и минимальным значениям чувствительности и отдачи.

Рабочий диапазон частот должен быть указан в технической документации на телефоны конкретных типов

3.5.2 Неравномерность частотных характеристик чувствительности ΔS_r , дБ, и отдачи $\Delta \alpha_r$, дБ, должна определяться соответственно по формулам (5) и (6):

$$\Delta S_r = 20 \lg \frac{S_{r \max}}{S_{r \min}}, \quad (5)$$

где $S_{r \max}$ и $S_{r \min}$ — соответственно максимальное и минимальное значения чувствительности в диапазоне частот, для которого определяется неравномерность

$$\Delta\alpha_T = 20 \lg \frac{\alpha_{T \max}}{\alpha_{T \min}}, \quad (6)$$

где $\alpha_{T \max}$ и $\alpha_{T \min}$ — соответственно максимальное и минимальное значения отдачи в диапазоне частот, для которого определяется неравномерность.

3.5.3. Общая погрешность измерения частотных характеристик чувствительности и отдачи не должна быть более:

= 1,2 дБ — в диапазоне частот от 50 до 5000 Гц;

= 1,7 дБ — в диапазоне частот от 50 до 6000 Гц.

3.5.4. Общая погрешность определения неравномерности частотных характеристик чувствительности и отдачи не должна быть более:

= 2,4 дБ — в диапазоне частот от 50 до 5000 Гц;

= 3,4 дБ — в диапазоне частот от 50 до 6000 Гц.

3.5.3, 3.5.4. (Измененная редакция, Изм. № 1).

3.6 Измерение амплитудной характеристики

3.6.1 Амплитудная характеристика телефона $P_T(U)$ должна измеряться по схеме, приведенной на черт. 3, при испытательных напряжениях и на частоте, оговоренных в технической документации на телефоны конкретных типов.

3.7 Измерение суммарного коэффициента гармонических искажений

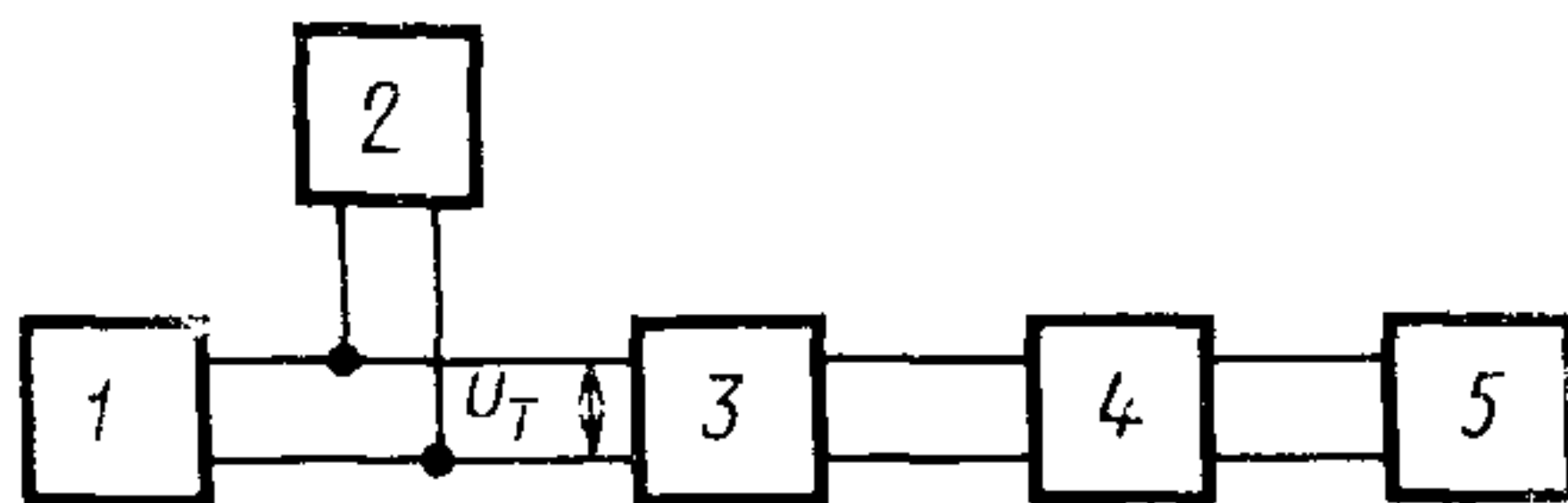
3.7.1. Суммарный коэффициент гармонических искажений телефона должен измеряться по схеме, приведенной на черт. 5.

3.7.2. Суммарный коэффициент гармонических искажений телефона $K_{г и т}$ %, должен определяться по формуле

$$K_{г и т} = \frac{\sqrt{P_2^2 + P_3^2 + \dots}}{P_1}, \quad (7)$$

где P_1 — действующее значение первой гармоники звукового давления, создаваемого телефоном в камере прибора «искусственное ухо»;

P_2, P_3 — действующие значения высших составляющих того же звукового давления.



1 — звуковой генератор 2 — вольметр,
3 — телефон 4 — прибор «искусственное
ухо» 5 — прибор для измерения коэф-
фициента гармонических искажений теле-
фона $K_{г и т}$ или нелинейных искажений

Черт. 5

3.7.3. При измерении $K_{г и т}$ с помощью анализатора гармоник результат измерения должен быть получен с учетом не менее трех гармоник, следующих за основной частотой.

3.7.4. При использовании измерителя нелинейных искажений измерение должно производиться при воз-

буждении телефона частотой не выше 1000 Гц.

3.8. Испытание телефона на дребезг

3.8.1. Испытание телефона на дребезг должно проводиться путем прослушивания звука, создаваемого испытуемым телефоном.

3.8.2. В прослушивании должно участвовать не менее трех операторов

Операторы должны быть в возрасте от 18 до 30 лет и не иметь явных дефектов слуха.

3.8.3 При испытании на дребезжание телефон должен находиться в положении, обеспечивающем четкую слышимость создаваемого им сигнала, но не прижат к уху.

3.8.4 Испытание телефона на дребезг должно проводиться на частоте 300 Гц или на других частотах, если это оговорено в технической документации на телефоны конкретных типов

3.8.5 Испытание должно проводиться при плавном увеличении напряжения, подаваемого от звукового генератора от нуля до величины, указанной в технической документации на телефоны конкретных типов

3.8.6 Наличие дребезга телефона определяется мнением большинства операторов.

3.8.7 Допускается применение иных методов испытаний телефонов на дребезг по согласованию с заказчиком и при наличии протокола, подтверждающего совпадение результатов испытаний с результатами, полученными субъективным методом, не менее чем в 90% случаев

3.9 Протокол испытаний должен содержать следующие данные:
 объект испытаний;
 цель испытаний,
 время и место испытания,
 номера пунктов стандартов и технической документации, по которым были проведены испытания;
 программу испытаний;
 условия испытаний,
 проверяемую аппаратуру;
 результаты испытаний в виде таблиц или графиков,
 заключения по испытаниям;
 должность и фамилию лица, проводившего испытания, а также лица, утвердившего результаты испытаний

3.10 Частотные характеристики должны изображаться графически в одном из следующих масштабов:

в логарифмическом масштабе по обеим осям;

в логарифмическом масштабе — по оси чувствительности (отдачи) и в смешанном масштабе — по оси частот, линейном ниже частоты 100 Гц и логарифмическом — выше этой частоты.

3.11 Амплитудные характеристики должны изображаться графически в логарифмическом масштабе по обеим осям.

ОПРЕДЕЛЕНИЕ ТЕРМИНОВ, ПРИМЕНЯЕМЫХ В СТАНДАРТЕ

Средняя отдача телефона — среднее арифметическое значений отдачи телефона, определяемых на частотах номинального диапазона.

Дребезг — спектральные компоненты излучаемого телефоном сигнала, вызываемого механическими дефектами телефона и слышимые как помеха.

Редактор *Т. И. Василенко*
Технический редактор *Л. Я. Митрофанова*
Корректор *Н. Д. Чехотина*

Сдано в наб. 14.06.88 Подп. в печ. 23.05.89 0,75 усл. п. л. 0,75 усл. кр.-отт. 0,67 уч.-изд. л
Тираж 2000 Цена 3 к.

Ордена «Знак Почета» Издательство стандартов, 123557, Москва, ГСП,
Новопресненский пер., 3.

Калужская типография стандартов, ул. Московская, 256. Зак. 1415