

ГОСТ 627—93

М Е Ж Г О С У Д А Р С Т В Е Н Н Ы Й   С Т А Н Д А Р Т

---

# СТАНКИ ЗАТОЧНЫЕ ДЛЯ РЕЗЦОВ

## Основные размеры. Нормы точности

Издание официальное

МЕЖГОСУДАРСТВЕННЫЙ СОВЕТ  
ПО СТАНДАРТИЗАЦИИ, МЕТРОЛОГИИ И СЕРТИФИКАЦИИ  
М и н с к

Предисловие

1 РАЗРАБОТАН Госстандартом России

ВНЕСЕН Техническим секретариатом Межгосударственного Совета по стандартизации, метрологии и сертификации

2 ПРИНЯТ Межгосударственным Советом по стандартизации, метрологии и сертификации 21 октября 1993 г.

За принятие проголосовали:

Наименование государства	Наименование национального органа по стандартизации
Республика Кыргызстан	Кыргызстандарт
Республика Молдова	Молдовастандарт
Российская Федерация	Госстандарт России
Республика Таджикистан	Таджикстандарт
Туркменистан	Туркменглавгосинспекция

3 ВВЕДЕН ВЗАМЕН ГОСТ 627—76, ГОСТ 971—78

4 ПЕРЕИЗДАНИЕ. Сентябрь 2002 г.

© Издательство стандартов, 1993  
© ИПК Издательство стандартов, 2002

Настоящий стандарт не может быть полностью или частично воспроизведен, тиражирован и распространен в качестве официального издания на территории Российской Федерации без разрешения Госстандарта России

**М Е Ж Г О С У Д А Р С Т В Е Н Н Ы Й     С Т А Н Д А Р Т**

**СТАНКИ ЗАТОЧНЫЕ ДЛЯ РЕЗЦОВ**

**Основные размеры. Нормы точности**

**ГОСТ  
627—93**

Tool grinding machines.  
Basic dimensions. Standards of accuracy

МКС 25.080.99  
ОКП 38 1362

Дата введения 1995—01—01

Настоящий стандарт распространяется на заточные станки с горизонтальным шпинделем классов точности Н, П и В, предназначенные для заточки и доводки резцов алмазными и абразивными шлифовальными кругами по поверхностям, образующим задние и передние углы и углы в плане.

Требования настоящего стандарта являются обязательными, за исключением 2.4.

## 1 Основные размеры

1.1 Основные размеры заточных станков для резцов должны соответствовать указанным в таблице 1.

Т а б л и ц а 1

В миллиметрах

Наибольшая высота устанавливаемого резца		12	25	50	100	
Наибольший диаметр устанавливаемого круга по ГОСТ 16172, не менее		125	150	200	250	
Конец шлифовального шпинделя по ГОСТ 2323, диаметр, не менее		25	32	40	50	
Рабочая поверхность стола	ширина	180	160	220	280	360
	длина	280	320	400	560	
Т-образные пазы по ГОСТ 1574	ширина	12	14		18	
	расстояние между пазами				80	
Расстояние от основания до оси шпинделя, не более		1200				

1.2. В станках с наибольшей высотой устанавливаемого резца 100 мм, работающих шлифовальными кругами по ГОСТ 2424 и шлифовальными сегментами по ГОСТ 2464, наружный диаметр шлифовальных кругов или сегментов должен быть не менее 300 мм.

## 2 Точность станка

2.1 Общие требования к испытаниям станков на точность — по ГОСТ 8.

2.2 Схемы и способы измерений геометрических параметров — по ГОСТ 22267 и настоящему стандарту.

2.3 Станки классов точности Н и В должны изготавливаться с допусками, соответственно равными 1,6 и 0,6 от допусков, указанных в настоящем стандарте для станков класса точности П соответствующих размеров.

2.4 По согласованию с изготовителем потребитель может выбрать только те проверки из указанных в настоящем стандарте, которые характеризуют интересующие потребителя свойства, но эти проверки должны быть определены при заказе станка.

**2.5 Плоскостность рабочей поверхности стола станка**

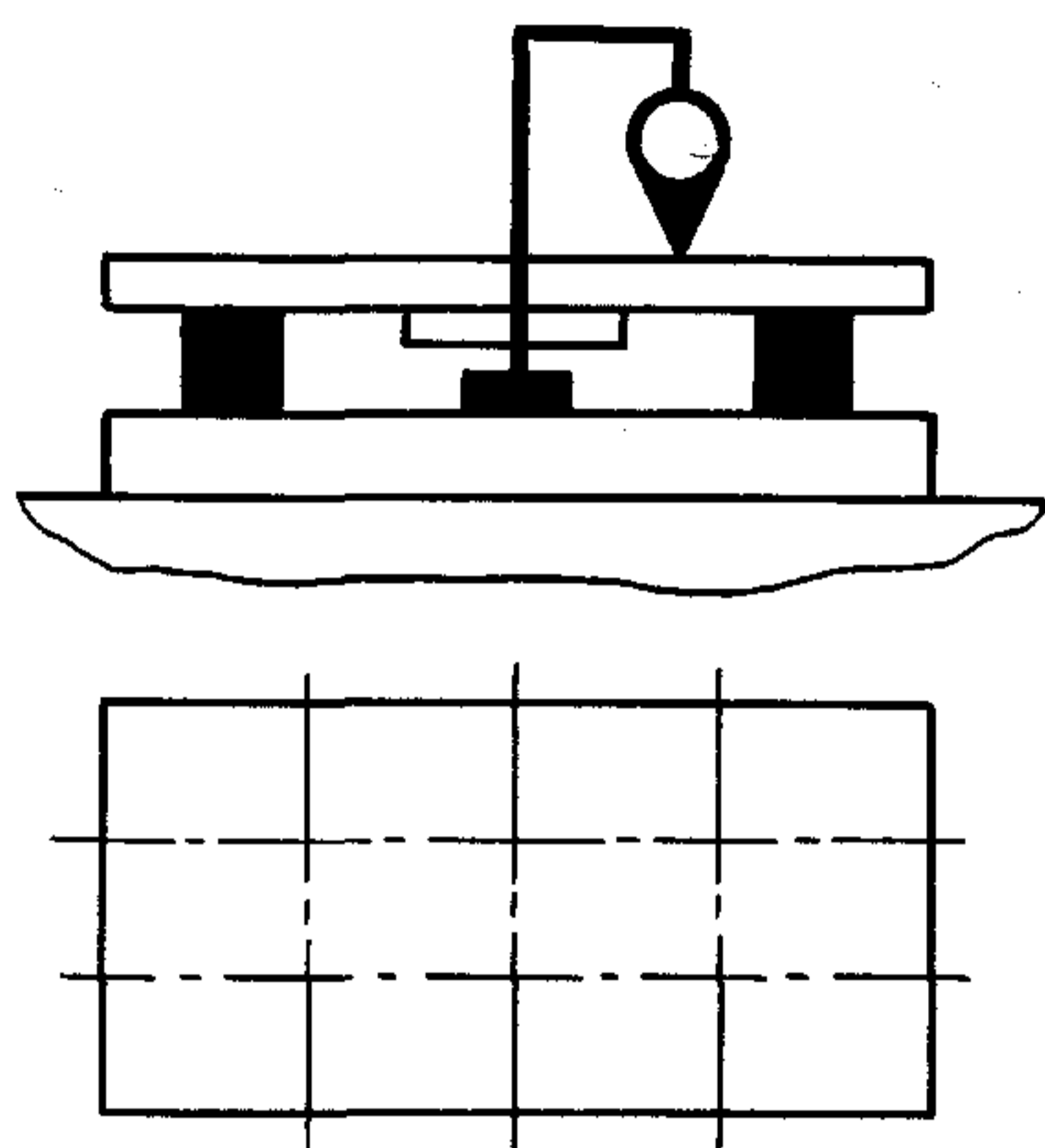


Рисунок 1

Т а б л и ц а 2

Длина измерения, мм	Допуск, мкм
До 250	12
Св. 250 » 400	16
» 400	20
Выпуклость не допускается	

Измерение — по ГОСТ 22267, разд. 4 метод 3 (рисунок 1).

**2.6 Параллельность рабочей поверхности стола станка продольному перемещению шлифовальной головки**

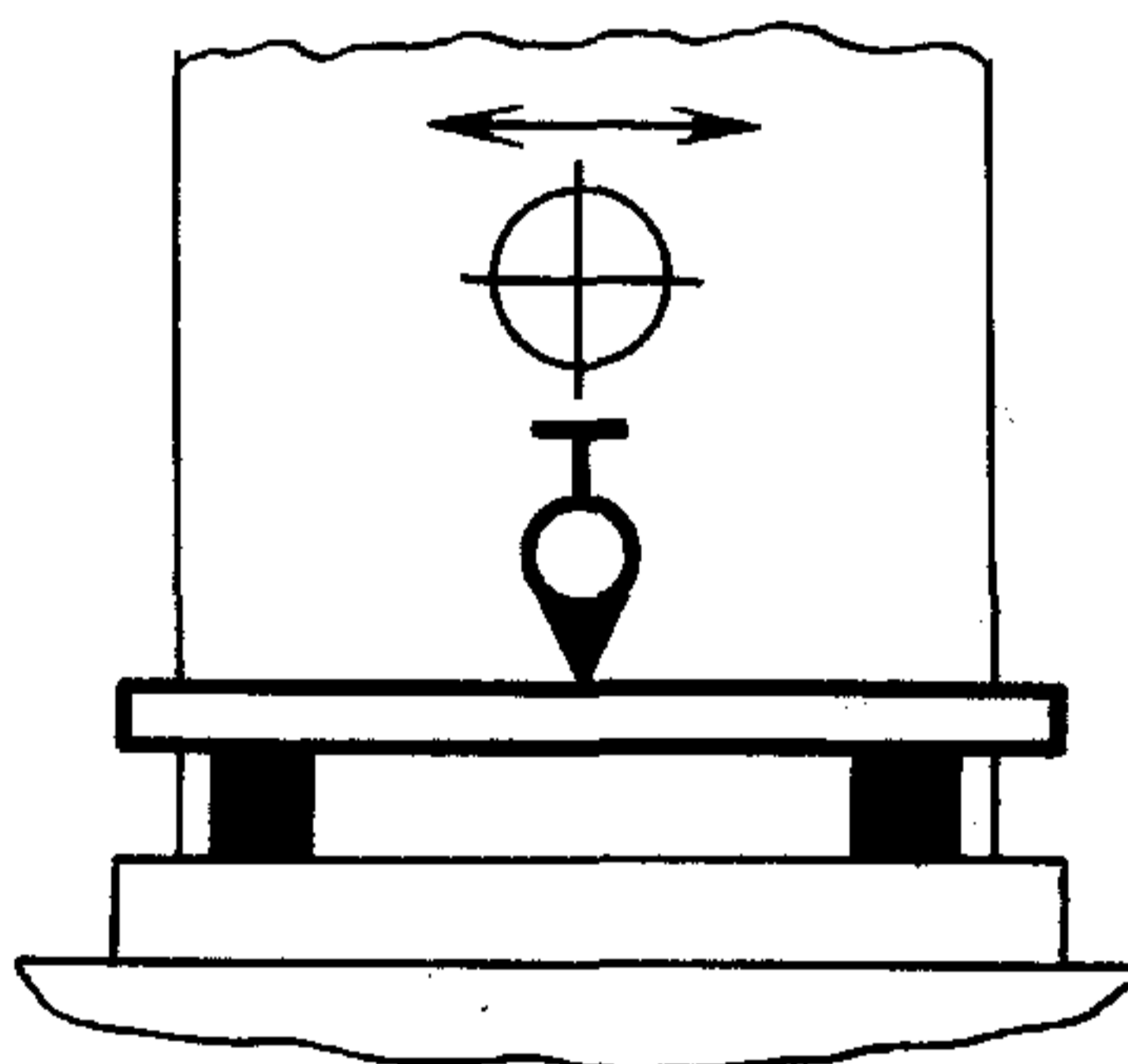


Рисунок 2

Допуск, мкм, при длине перемещения до 125 мм — 16, свыше 125 мм — 20.

Измерение — по ГОСТ 22267, разд. 6, метод 1а (рисунок 2).

**2.7 Радиальное биение базирующей поверхности под круг шлифовального шпинделя**

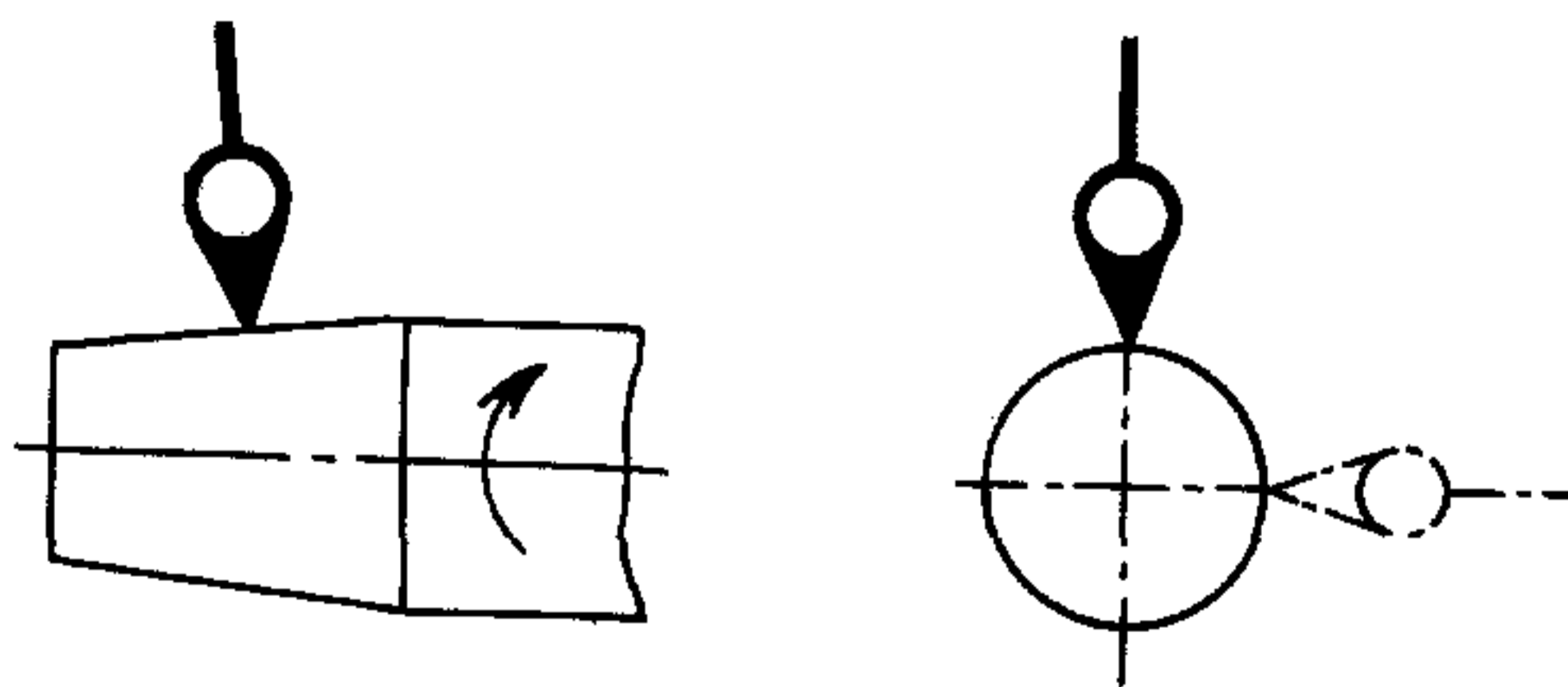


Рисунок 3

Допуск, мкм, для конца шлифовального шпинделя (по ГОСТ 2323) диаметром: до 50 мм — 4, свыше 50 мм — 5.

Измерение — по ГОСТ 22267, разд. 15, метод 1 (рисунок 3).

### 2.8 Осевое биение шлифовального шпинделя

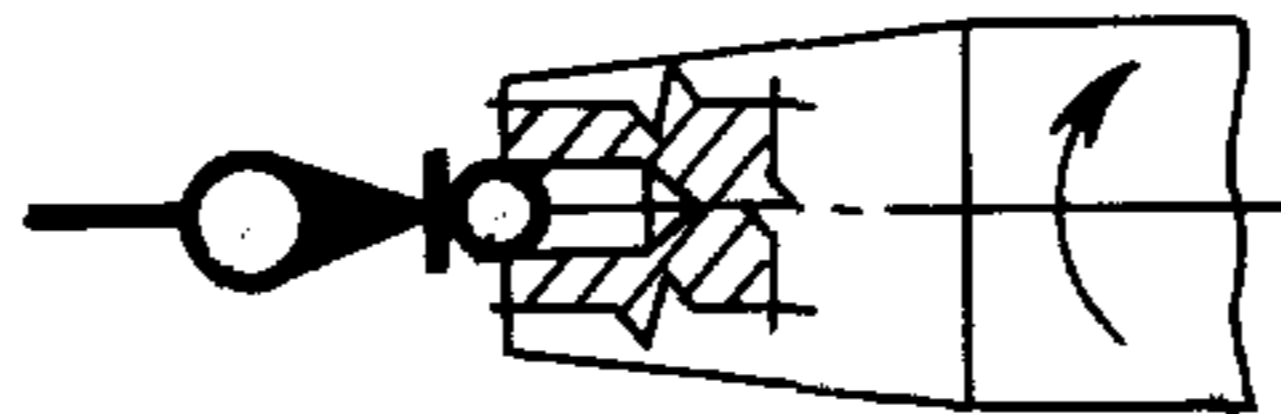


Рисунок 4

Допуск, мкм, для конца шлифовального шпинделя (по ГОСТ 2323) диаметром: до 50 мм — 4, свыше 50 мм — 5.

Измерение — по ГОСТ 22267, разд. 17, метод 1 (рисунок 4).

### 2.9 Параллельность оси шлифовального шпинделя рабочей поверхности стола станка

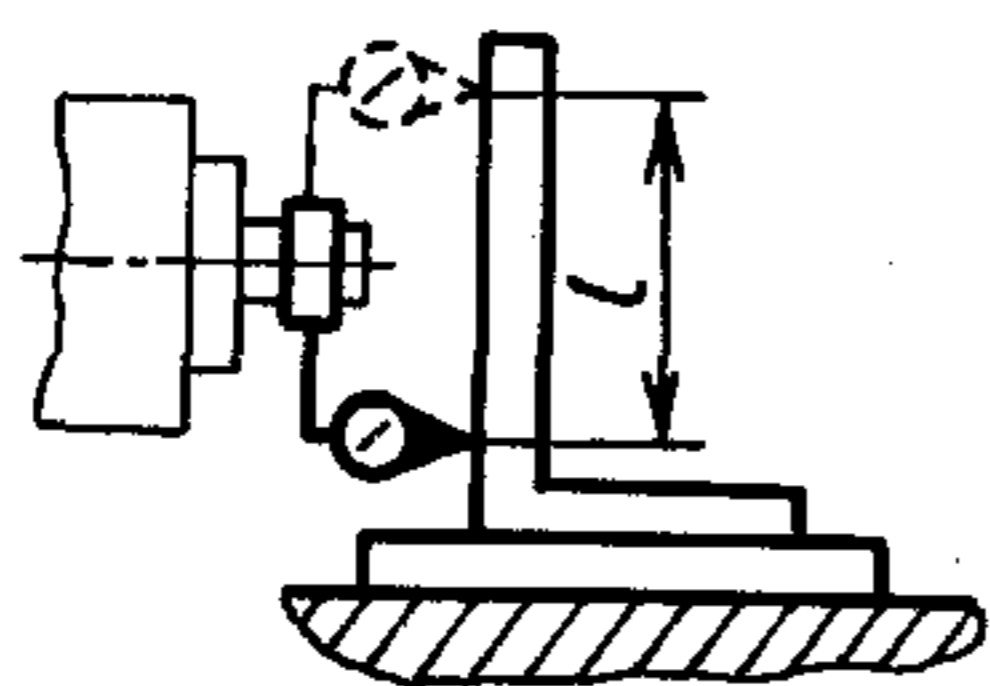


Рисунок 5

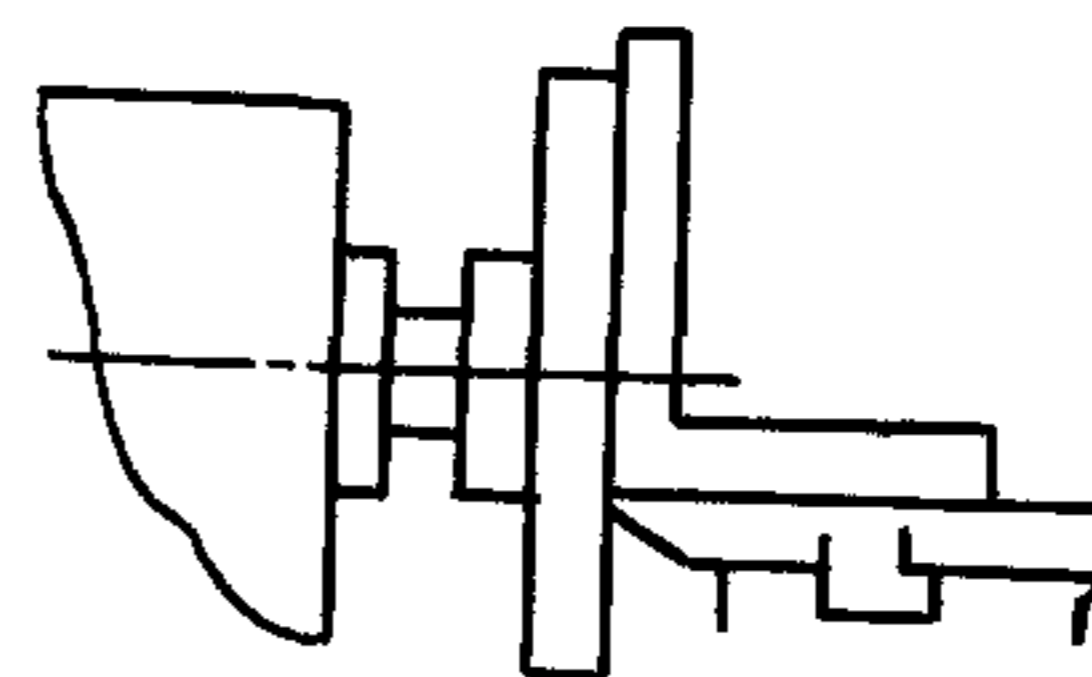


Рисунок 6

Допуск — 40 мкм, на длине 100 мм.

Измерение — по ГОСТ 22267, разд. 7, метод 4 (рисунок 5) или следующим методом (рисунок 6).

На конце шпинделя укрепляют поворочный диск диаметром 200 мм с измерительной торцевой поверхностью. На рабочей поверхности стола при установке шкалы поворота  $0^\circ$  ставят поворочный угольник так, чтобы измерительная поверхность угольника касалась диска, основание угольника плотно прилегало к рабочей поверхности стола. Зазор между угольником и диском измеряется щупом.

Измерения производят не менее чем в двух крайних положениях угольника, после чего шпиндель с диском поворачивают на  $180^\circ$  и измерения повторяют.

Отклонение равно наибольшей алгебраической разности измерений.

### 2.10 Перпендикулярность оси шлифовального шпинделя к боковым сторонам паза стола

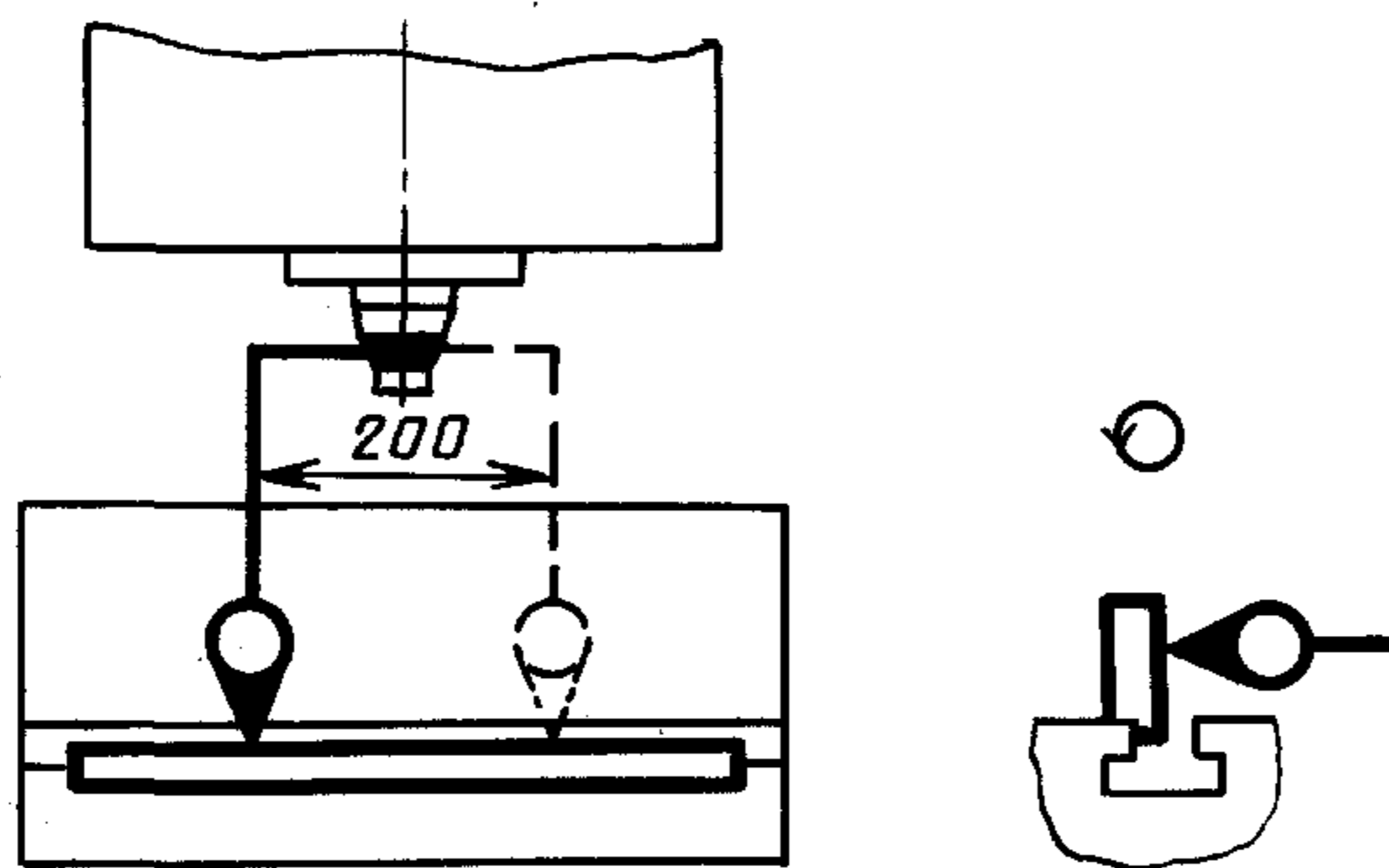
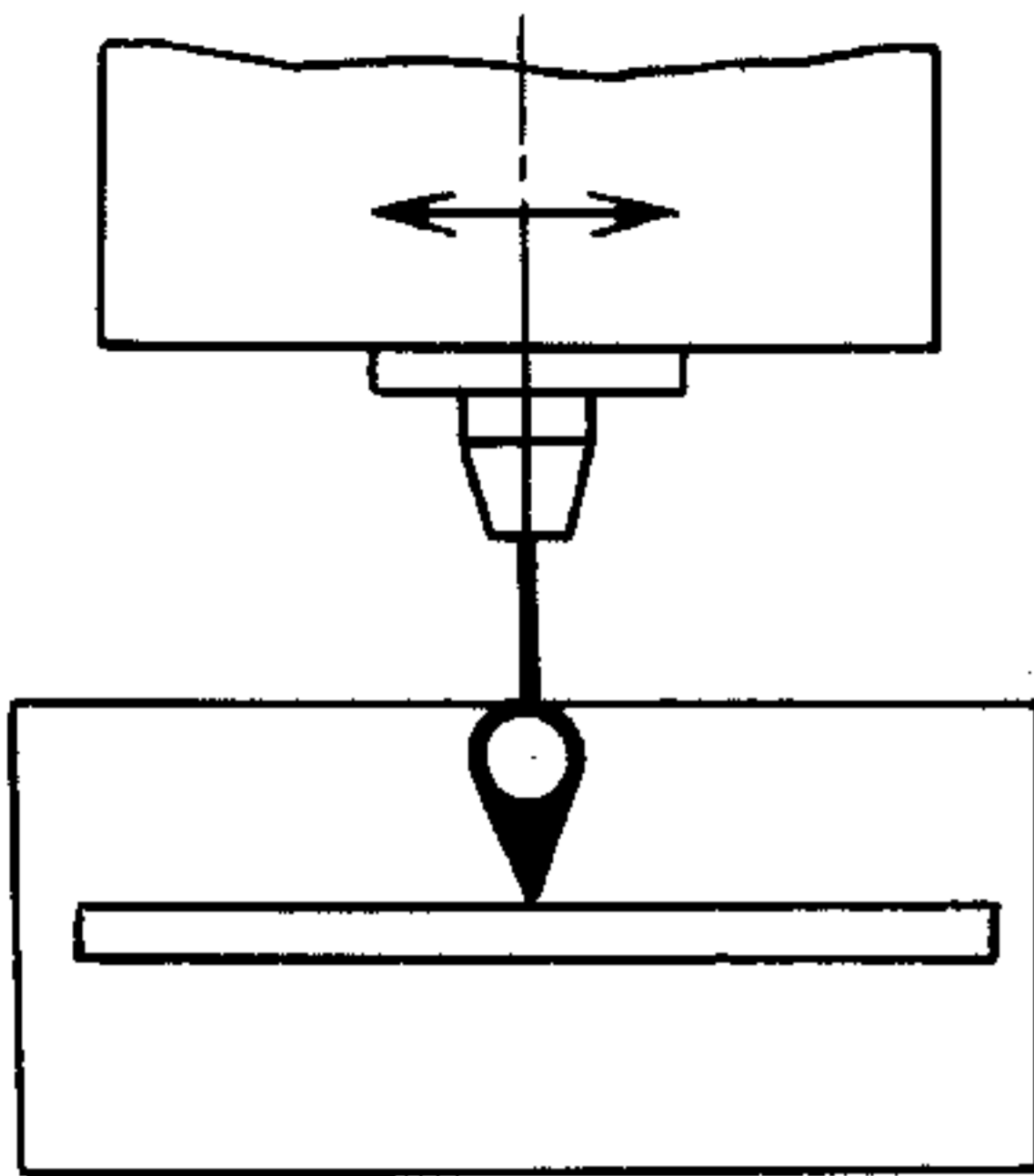


Рисунок 7

Допуск — 0,1 мм, на диаметре 200 мм.

Измерение — по ГОСТ 22267, разд. 10, метод 5 (рисунок 6).

### 2.11 Перпендикулярность оси шлифовального шпинделя к продольному перемещению шлифовальной головки



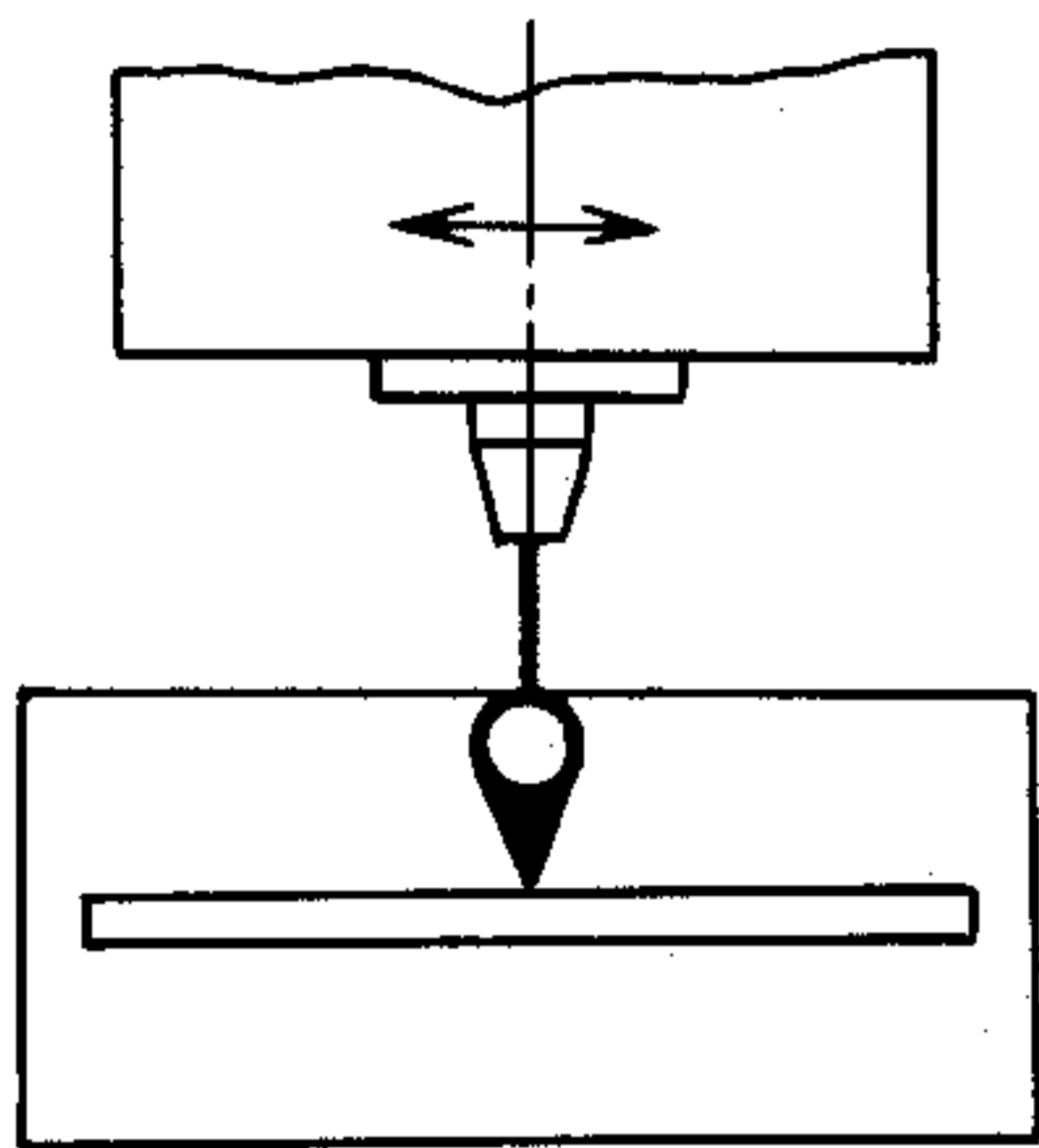
Т а б л и ц а 3

Длина перемещения, мм	Допуск, мкм
До 40	5
Св. 40 » 63	6
» 63 » 125	8
» 125	10

Рисунок 8

Измерение — по ГОСТ 22267, разд. 9, метод 3а (рисунок 7).

### 2.12 Прямолинейность продольного перемещения шлифовальной головки в горизонтальной плоскости



Т а б л и ц а 4

Длина перемещения, мм	Допуск, мкм
До 40	3
Св. 40 » 63	4
» 63 » 125	5
» 125	6

Рисунок 9

Измерение — по ГОСТ 22267, разд. 3, метод 1а (рисунок 8).

### 2.13 Точность перемещения шлифовального шпинделя в направлении поперечной подачи

Допуск — 5 мкм.

На неподвижной части станка укрепляют измерительный прибор так, чтобы его измерительный наконечник касался шлифовальной головки вблизи торца шпинделя в плоскости перемещения.

Шлифовальную головку после выборки зазора в ее приводе подачи перемещают в одном направлении вручную на одно деление лимба не менее 10 раз.

Проверку проводят не менее чем в трех положениях шлифовальной головки.

Отклонение равно разности между фактическим и заданным перемещениями.

## 3 Точность образца изделия

3.1. Для проверки точности на станке производится заточка резцов по ГОСТ 5688.

3.2 Соответствие переднего ( $\gamma$ ) и заднего ( $\alpha$ ) углов режущей части резцов показаниям шкал стола (приспособлений)

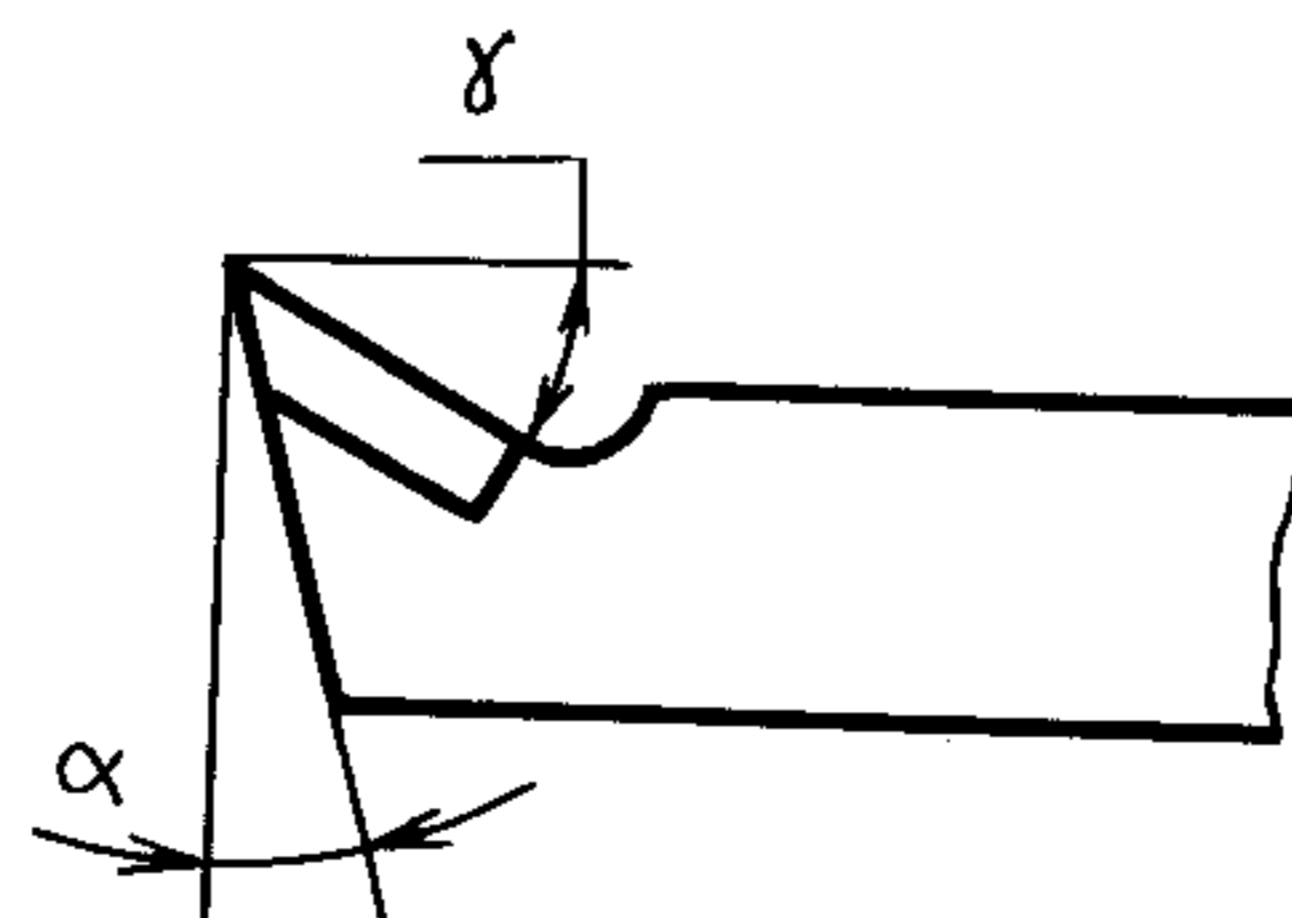


Рисунок 10

Допуск для переднего и заднего углов —  $0,5^\circ$ .

Резец закрепляют на столе (в приспособлении) и производят заточку. Измерение проводят угломером.

Отклонение равно разности между фактическим и заданным углами резца.

### 3.3 Соответствие угла в плане режущей части резцов показаниям шкал стола (приспособлений)

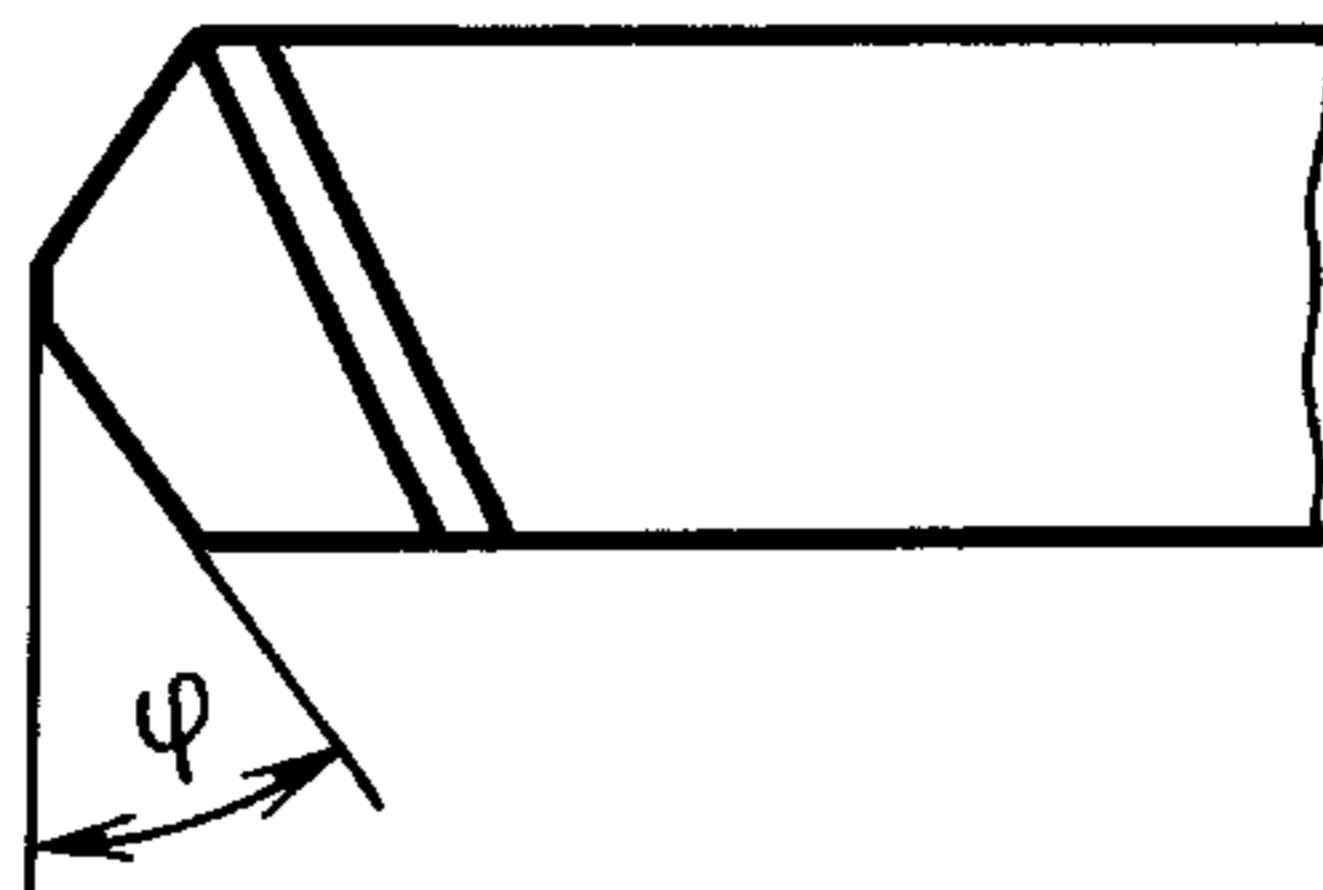


Рисунок 11

Допуск —  $1^\circ$ .

Резец закрепляют на столе (в приспособлении) и производят заточку. Измерение проводят угломером.

Отклонение равно разности между фактическим и заданным углами резца.

### 3.4 Шероховатость рабочей поверхности резца с твердосплавной пластиной, обработанной алмазным кругом

Параметры шероховатости обработанных поверхностей по ГОСТ 2789:

подвергаемых доводке  $Ra$  0,4 мкм;

не подвергаемых доводке  $Ra$  0,8 мкм.

Проверку проводят при помощи универсальных средств контроля шероховатости поверхности.

ИНФОРМАЦИОННЫЕ ДАННЫЕ

ССЫЛОЧНЫЕ НОРМАТИВНО-ТЕХНИЧЕСКИЕ ДОКУМЕНТЫ

Обозначение НТД, на который дана ссылка	Номер пункта
ГОСТ 8—82	2.1
ГОСТ 1574—91	1.1
ГОСТ 2323—76	1.1, 2.7, 2.8
ГОСТ 2424—83	1.2
ГОСТ 2464—82	1.2
ГОСТ 2789—73	3.4
ГОСТ 5688—61	3.1
ГОСТ 16172—90	1.1
ГОСТ 22267—76	2.2; 2.5—2.12

Редактор *Р.Г. Говердовская*  
Технический редактор *О.Н. Власова*  
Корректор *М.С. Кабаева*  
Компьютерная верстка *А.Н. Золотаревой*

Изд. лиц. № 02354 от 14.07.2000. Сдано в набор 20.08.2002. Подписано в печать 10.10.2002. Усл.печ.л. 0,93. Уч.-изд.л. 0,50.  
Тираж 80 экз. С 7742. Зак. 294.