



ГОСУДАРСТВЕННЫЙ СТАНДАРТ  
СОЮЗА ССР

---

**КАРАНДАШИ АЛМАЗНЫЕ ДЛЯ  
ПРАВКИ ШЛИФОВАЛЬНЫХ КРУГОВ**

**ТЕХНИЧЕСКИЕ УСЛОВИЯ**

**ГОСТ 607—80**

**Издание официальное**

**Е**

БЗ 4—96

**ИПК ИЗДАТЕЛЬСТВО СТАНДАРТОВ  
Москва**

**КАРАНДАШИ АЛМАЗНЫЕ ДЛЯ ПРАВКИ  
ШЛИФОВАЛЬНЫХ КРУГОВ****ГОСТ  
607—80****Технические условия**

Multi-point diamonds for dressing grinding wheels.  
Specifications

ОКП 39 7004

Дата введения с 01.07.81

Настоящий стандарт распространяется на алмазные карандаши для правки шлифовальных кругов, изготовляемых для нужд народного хозяйства и экспорта.

Требования настоящего стандарта в части разд. 1, 2 (кроме пп. 2.7, 2.10), 4 (кроме п. 4.3) и 5 являются обязательными, другие требования — рекомендуемыми.

(Измененная редакция, Изм. № 1, 2).

**1. ТИПЫ И ОСНОВНЫЕ РАЗМЕРЫ**

1.1. Алмазные карандаши должны изготовляться типов:

- 01 — с алмазами, расположенными цепочкой по оси карандаша;
- 02 — с алмазами, расположенными слоями;
- 03 — с алмазами, расположенными на сферической поверхности;
- 04 — неориентированным расположением алмазов.

1.2. Алмазные карандаши должны изготовляться исполнений:

- А — цилиндрические;
- В — с коническим корпусом;
- С — ступенчатые.

Издание официальное

Перепечатка воспрещена

★  
Е

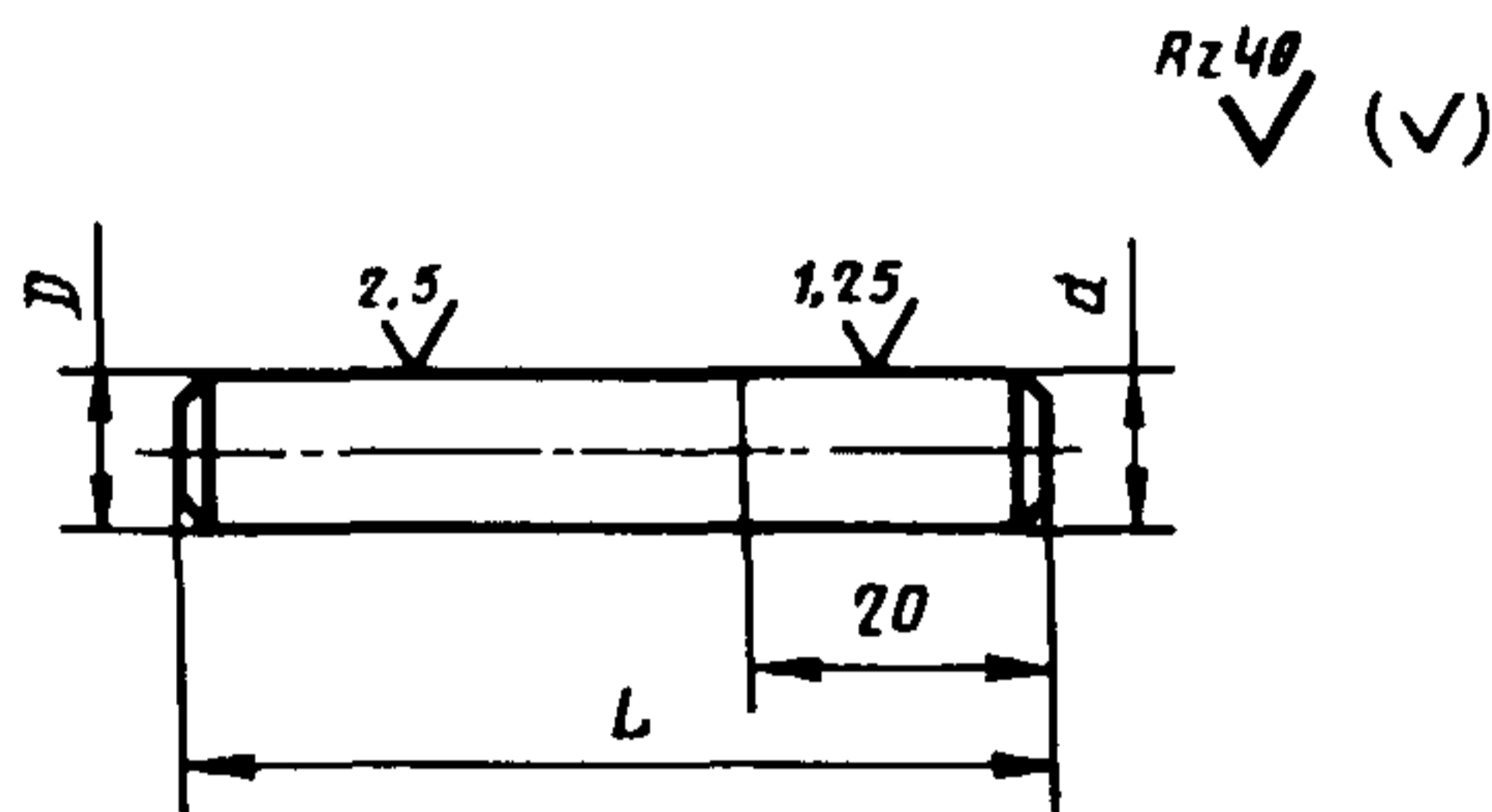
© Издательство стандартов, 1980  
© ИПК Издательство стандартов, 1997  
Переиздание с изменениями

С. 2 ГОСТ 607—80

1.3. Основные размеры карандашей должны соответствовать указанным на черт. 1—3 и в табл. 1—3.

Типы 01 и 04

Исполнение А



Черт. 1

Таблица 1

Размеры, мм

Обозначение карандаша	Тип	D h14	d f9	L $\pm \frac{IT16}{2}$	Алмазное сырье			Алмазные порошки по ГОСТ 9206		
					Группа, подгруппа, тип	Количество алмазных зерен в одном карате, шт./кар	Масса одного алмазного зерна, кар	Размер одного алмазного зерна, мм	Марка	Зернистость
3908—0051	01	10	10	55	XV «a», «a-1», тип 1	30—20	—	—	—	
3908—0052				45	XVI «a», «a-1», тип 1	—	0,05—0,10			—
3908—0053							0,10—0,20			
3908—0054							0,20—0,50			
3908—0055							XVI «a-3», тип 1			

## Размеры, мм

Обозначение карандаша	Тип	$D_{h14}$	$d_{\text{ф}}$	$L_{\pm \frac{IT16}{2}}$	Алмазное сырье			Алмазные порошки по ГОСТ 9206			
					Группа, подгруппа, тип	Количество алмазных зерен в одном карате, шт./кар	Масса одного алмазного зерна, кар	Размер одного алмазного зерна, мм	Марка	Зернистость	
3908—0056	04	6	6	45	—	—	—	—	100/80		
3908—0057									125/100		
3908—0058									200/160		
3908—0059									63/50		
3908—0060		8	8						A3	100/80	
3908—0061										125/100	
3908—0062										200/160	
3908—0063										315/250	
3908—0064										400/315	
3908—0065										500/400	
3908—0066		10	10							630/500	
3908—0067										800/630	
3908—0068										XV «a-2», тип I	—1,0 +0,8
3908—0069		—	—							—	—

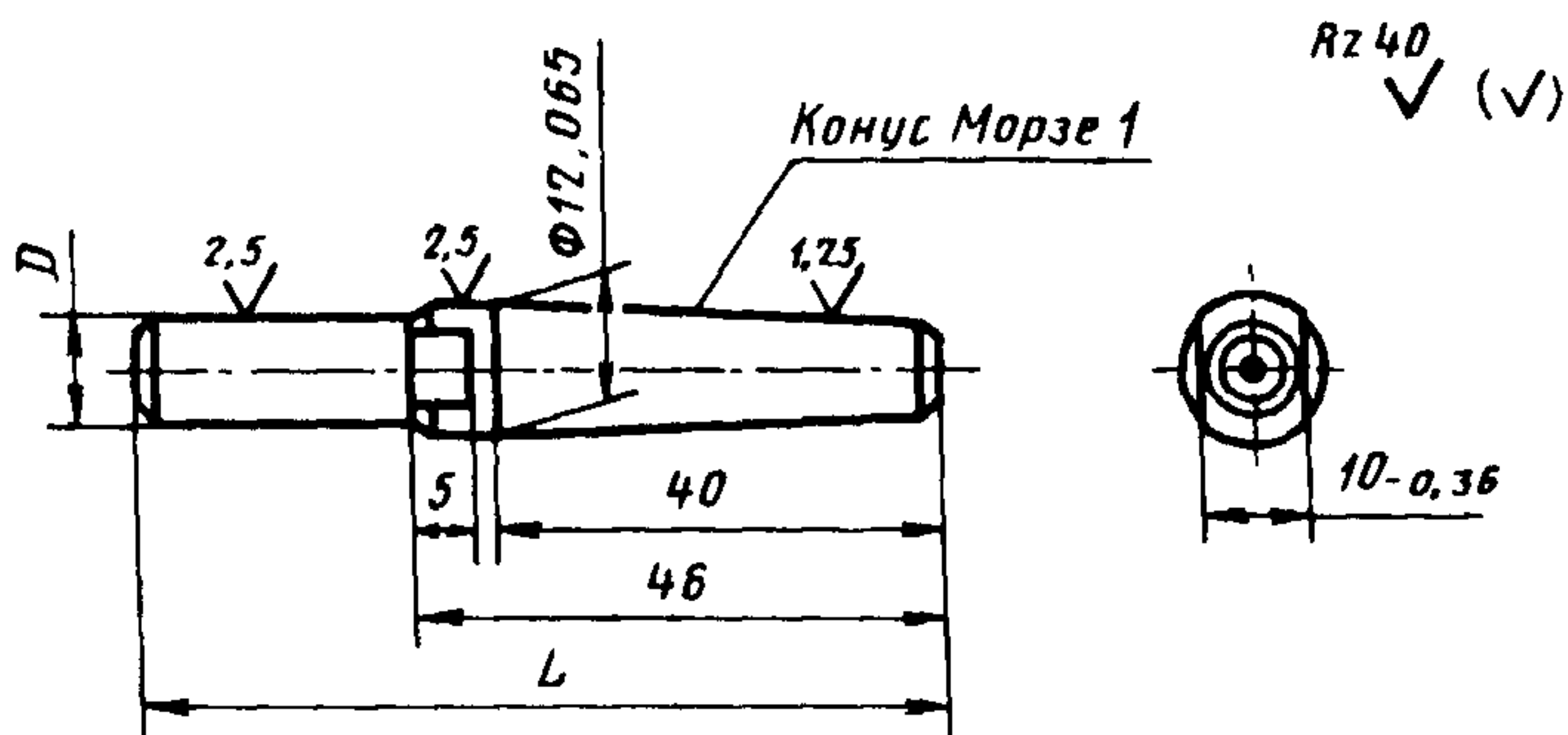
Примечание. Допускается применять алмазное сырье XII группы, подгруппы «в», XV группы, подгруппы «a» 1-го и 2-го качества, подгруппы «в», сито 0,8 и XVI группы, подгруппы «a» 1-го и 2-го качества.

Пример условного обозначения карандаша типа 04, диаметром  $D = 8$  мм, из алмазного порошка зернистостью 125/100:

*Карандаш 3908—0061 ГОСТ 607—80*

## Типы 01, 02, 04

## Исполнение В



Черт. 2

Таблица 2

## Размеры, мм

Обозначение карандаша	Тип	D h14	L $\pm \frac{IT16}{2}$	Алмазное сырье		Алмазные порошки по ГОСТ 9206	
				Группа, подгруппа, тип	Масса одного алмазного зерна, кар	Марка	Зернистость
3908—0070	01	10	70	XVI «a», «a-1», тип 1	0,05—0,10	—	—
3908—0071			65		0,10—0,20		
3908—0072					0,20—0,50		
3908—0073			XVI «a-3», тип 1		0,31—0,50		
3908—0074	02	12	60	XVI «a» «a-1» «a-2» тип 1	0,05—0,10	—	—
3908—0075					0,10—0,20		
3908—0076					0,05—0,10		
3908—0077					0,10—0,20		
3908—0078	04	10	—	—	—	A3	500/400
3908—0079							630/500
3908—0080							800/630

Примечание. Допускается применять алмазное сырье XII группы, подгруппы «в» и XVI группы, подгруппы «a» 1-го, 2-го, 3-го, 4-го качества.

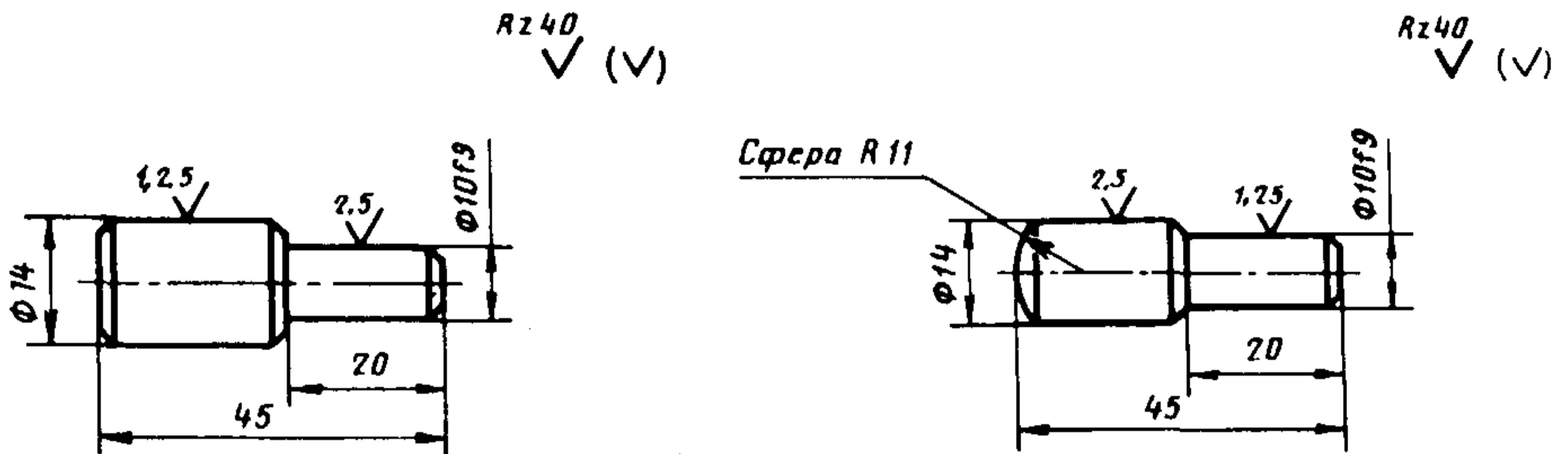
Пример условного обозначения карандаша типа 02, диаметром  $D = 10$  мм, из алмазного сырья массой одного зерна 0,10—0,20 карата:

*Карандаш 3908—0075 ГОСТ 607—80*

*Исполнение С*

Типы 02 и 04

Тип 03



Черт. 3

Таблица 3

Обозначение карандаша	Тип	Алмазное сырье				Алмазные порошки по ГОСТ 9206	
		Группа, подгруппа, тип	Количество алмазных зерен в одном карате, шт./кар	Масса одного алмазного зерна, кар	Размер одного алмазного зерна, мм	Марка	Зернистость
3908—0081	02	XV «а», «а-1» «а-2» тип 1	60—40	—	—	—	—
3908—0082		XVI «а», «а-1», «а-2» тип 1	—	0,05—0,10			
3908—0083				0,10—0,20			
3908—0084				0,11—0,20			
3908—0085	XII «б», «б-1» тип 1	—	0,11—0,20	—	—	—	

Обозначение карандаша	Тип	Алмазное сырье				Алмазные порошки по ГОСТ 9206			
		Группа, подгруппа, тип	Количество алмазных зерен в одном карате, шт./кар	Масса одного алмазного зерна, кар	Размер одного алмазного зерна, мм	Марка	Зернистость		
3908—0086	02	—	—	—	—	APC4	1250/1000		
3908—0087							1600/1250		
3908—0088							2000/1600		
3908—0089	03	XVI «а», «а-1» тип 1	—	0,05—0,10	—	—	—		
3908—0090				0,10—0,20					
3908—0091	04	—	—	—	—	APC4	1000/800		
3908—0092							XV «а-2» тип 1	—1,0+0,8	—
3908—0093							—	—	—

**Примечание.** Допускается применять алмазное сырье XII группы, подгруппы «а» 2-го качества, XV группы, подгруппы «а» 1-го и 2-го качества, подгруппы «в», сито 0,8 и XVI группы, подгруппы «а» 1-го, 2-го, 3-го, 4-го качества.

**Пример условного обозначения карандаша типа 02, из алмазного сырья массой одного зерна 0,1—0,2 карата:**

*Карандаш 3908—0084 ГОСТ 607—80*

Условное обозначение карандашей дополнительно должно включать сведения об алмазном сырье:

- а) марку природных алмазных шлифпорошков;
- б) марку синтетических поликристаллических алмазов;
- в) подгруппу алмазного сырья.

Примеры условных обозначений карандашей в зависимости от алмазного сырья:

карандаша типоразмера 3908—0060, изготовленного из природных алмазных шлифпорошков марки АЗ:

*Карандаш 3908—0060 АЗ ГОСТ 607—80*

карандаша типоразмера 3908—0069, изготовленного из шлифпорошков синтетических поликристаллических алмазов марки АРС4:

*Карандаш 3908—0069 АРС4 ГОСТ 607—80*

карандаша типоразмера 3908—0082, изготовленного из алмазного сырья XVI группы, подгруппы «а-1», типа 1:

*Карандаш 3908—0082 I ГОСТ 607—80*

(Измененная редакция, Изм. № 1, 2).

## 2. ТЕХНИЧЕСКИЕ ТРЕБОВАНИЯ

2.1. Карандаши должны изготавливаться в соответствии с требованиями настоящего стандарта по рабочим чертежам, утвержденным в установленном порядке.

2.2, 2.3. (Исключены, Изм. № 2).

2.4. В карандашах типа 03 алмазы должны быть расположены равномерно по сфере.

2.5. Алмазы на рабочей поверхности карандаша должны быть вскрыты.

2.6. На поверхности алмазного элемента не должно быть раковин и трещин, видимых невооруженным глазом.

2.7. Корпус карандаша должен изготавливаться из стали марки А20 по ГОСТ 1414.

(Измененная редакция, Изм. № 2).

2.8. Неуказанные предельные отклонения размеров  $\pm \frac{IT14}{2}$ .

2.9. Предельные отклонения размеров конуса Морзе — АТ8 по ГОСТ 2848.

(Введен дополнительно, Изм. № 1).

2.10. Удельная производительность карандашей из алмазного сырья подгруппы «а-1», типа 1 и из алмазных порошков должна соответствовать указанной в табл. 4а при режиме правки по п. 4.3.



Таблица 4а

Тип карандаша	Вид шлифования	Характеристика шлифовального круга	Удельная производительность карандашей, см <sup>3</sup> /мг, не менее
01	Круглое наружное	24А 25 СТ1 К	34
02; 03			41
02			41*
04			30*
	Резьбошлифование	24А 6 СМ2 К	9**

\* Шлифпорошки синтетических алмазов.

\*\* Шлифпорошки природных алмазов.

**П р и м е ч а н и е.** Для карандашей из алмазного сырья подгруппы «а» типа 1 значения удельной производительности должны быть умножены на 1,5.

**(Измененная редакция, Изм. № 1, 2).**

2.11. На поверхности карандаша должна быть четко нанесена следующая маркировка:

товарный знак предприятия-изготовителя;

обозначение карандаша (кроме первых 6 цифр);

обозначение подгруппы алмазного сырья — для карандашей из природного сырья: подгруппа «а» не маркируется; подгруппу «а-1» маркировать цифрой 1, «а-2» — цифрой 2, «а-3» — цифрой 3;

индекс «С» — для карандашей из синтетических поликристаллических алмазов;

номер карандаша по системе нумерации предприятия-изготовителя.

2.12. На карандашах типов 01 и 02 (кроме карандашей 3908—0055, 3908—0073) должна быть нанесена риска, указывающая размер алмазоносной части карандаша.

2.13. Требования к упаковке — по ГОСТ 18088.

2.11—2.13. **(Введены дополнительно, Изм. № 2).**

### 3. ПРАВИЛА ПРИЕМКИ

3.1. (Исключен, Изм. № 2).

3.2. Приемочному контролю на соответствие требованиям пп. 1.3 (размер конуса карандашей исполнения В и посадочного диаметра карандашей исполнения А и С), 2.4—2.6 и 2.9 подвергается каждый карандаш; на соответствие требованиям пп. 1.3 (остальные размеры) и 2.8 подвергаются 10 % карандашей от партии, но не менее 5 шт.; на соответствие требованиям п. 2.10 подвергаются карандаши из синтетических алмазов зернистостями 1600/1250 и 1000/800 в количестве 0,3 % от партии, но не менее 5 шт.

Партия должна состоять из карандашей, изготовленных за один технологический цикл, из одной партии алмазного сырья и одновременно предъявленных к приемке по одному документу.

(Измененная редакция, Изм. № 1).

3.3. (Исключен, Изм. № 1).

3.4. Если при приемочном контроле установлено несоответствие требованиям стандарта более чем по одному контролируемому показателю, то партию не принимают.

Если установлено несоответствие требованиям стандарта по одному из контролируемых показателей, то проводят повторный контроль на удвоенном количестве карандашей по всем показателям.

При наличии дефектов в повторной выборке партию не принимают.

(Измененная редакция, Изм. № 1).

3.5. Периодическим испытаниям на соответствие требованиям п. 2.10 подвергаются не менее 5 карандашей из алмазного сырья массой одного зерна 0,10—0,20; 0,20—0,50 карата, из алмазных шлифпорошков зернистостей 200/160 или 400/315 не реже одного раза в год.

(Измененная редакция, Изм. № 2).

### 4. МЕТОДЫ КОНТРОЛЯ И ИСПЫТАНИЙ

4.1. Размеры карандашей контролируют измерительными инструментами и приборами.

4.2. Карандаши по пп. 2.4, 2.5, 2.6 контролируют наружным осмотром.

4.3. Контроль эксплуатационных показателей карандашей должен проводиться на станках, соответствующих установленным для

них нормам точности и жесткости при правке шлифовальных кругов на следующих режимах:

на операции круглого шлифования:

рабочая скорость круга с использованием карандашей из синтетических алмазов — 35 м/с;

рабочая скорость круга с использованием карандашей из природных алмазов — 45 м/с;

скорость продольной подачи — 0,5 м/мин;

поперечная подача с использованием карандашей из синтетических алмазов — 0,03 мм/ход;

поперечная подача с использованием карандашей из природных алмазов — 0,05 мм/ход;

охлаждение — эмульсия не менее 20 л/мин;

на операции резьбошлифования:

рабочая скорость круга — 35 м/с;

скорость продольной подачи — 0,1 м/мин;

поперечная подача — 0,01 мм/дв. ход;

охлаждение — эмульсия не менее 20 л/мин.

**(Измененная редакция, Изм. № 1).**

4.4. Наличие алмазов в карандашах типов 01 и 02 контролируют методом рентгеноскопии. Срок хранения рентгенограмм — 12 мес с момента изготовления карандашей.

**(Введен дополнительно, Изм. № 1).**

## 5. ТРАНСПОРТИРОВАНИЕ И ХРАНЕНИЕ

Транспортирование и хранение карандашей — по ГОСТ 18088.

**(Измененная редакция, Изм. № 2).**

Разд. 6. **(Исключен, Изм. № 1).**

ПРИЛОЖЕНИЕ  
Справочное

Содержание алмазов в карандашах

Обозначение карандаша	Масса алмазов, карат	Обозначение карандаша	Масса алмазов, карат
С 3908—0051 до 3908—0053	0,5	3908—0072	1,0
3908—0054	1,0	3908—0073	0,31—0,50
3908—0055	0,31—0,50	С 3908—0074 до 3908—0083	1,0
С 3908—0056 до 3908—0058	0,5	3908—0084	2,0
С 3908—0059 до 3908—0068	1,0	С 3908—0085 до 3908—0088	1,0
3908—0069	2,0	3908—0089	1,2
3908—0070	0,5	3908—0090	1,5
3908—0071		3908—0091	2,0
		3908—0092	2,5
		3908—0093	2,0

(Введено дополнительно, Изм. № 1).

## ИНФОРМАЦИОННЫЕ ДАННЫЕ

**1. РАЗРАБОТАН И ВНЕСЕН** Министерством станкостроительной и инструментальной промышленности СССР

### РАЗРАБОТЧИКИ

**В.А. Климов**, канд. техн. наук, **Р.Ф. Кохан**, канд. хим. наук,  
**В.В. Авакян**, **Т.С. Гусева**, **Р.Н. Мишакова**

**2. УТВЕРЖДЕН И ВВЕДЕН В ДЕЙСТВИЕ** Постановлением Государственного комитета СССР по стандартам от 21 мая 1980 г. № 2269

**3. ВЗАМЕН** ГОСТ 607—75

**4. Стандарт полностью соответствует** СТ СЭВ 681—77

**5. ССЫЛОЧНЫЕ НОРМАТИВНО-ТЕХНИЧЕСКИЕ ДОКУМЕНТЫ**

Обозначение НТД, на который дана ссылка	Номер пункта
ГОСТ 15.001—88	3.5
ГОСТ 1414—75	2.7
ГОСТ 2848—75	2.9
ГОСТ 9206—80	2.3
ГОСТ 18088—83	2.13, разд. 5

**6. Проверен в 1992 г.** Постановлением Госстандарта от 21.09.92 № 1214 снято ограничение срока действия

**7. ПЕРЕИЗДАНИЕ** (февраль 1997 г.) с Изменениями № 1, 2, утвержденными в июне 1987 г., сентябре 1992 г. (ИУС 10—87, 12—92)

Редактор *Р.Г. Говердовская*  
Технический редактор *В.Н. Прусакова*  
Корректор *М.И. Першина*  
Компьютерная верстка *Е.Н. Мартемьяновой*

Изд. лиц. №021007 от 10.08.95. Сдано в набор 17.03.97. Подписано в печать 09.04.97.  
Усл. печ. л. 0,93. Уч.-изд. л. 0,70. Тираж 174 экз. С419. Зак. 294.

---

ИПК Издательство стандартов  
107076, Москва, Колодезный пер., 14.  
Набрано в Издательстве на ПЭВМ  
Филиал ИПК Издательство стандартов — тип. "Московский печатник"  
Москва, Лялин пер., 6.