

М Е Ж Г О С У Д А Р С Т В Е Н Н Ы Й   С Т А Н Д А Р Т

---

**ЗВЕЗДОЧКИ ДЛЯ ТЯГОВЫХ  
РАЗБОРНЫХ ЦЕПЕЙ**

**МЕТОДЫ РАСЧЕТА И ПОСТРОЕНИЯ ПРОФИЛЯ ЗУБЬЕВ.  
ДОПУСКИ**

Издание официальное

## ЗВЕЗДОЧКИ ДЛЯ ТЯГОВЫХ РАЗБОРНЫХ ЦЕПЕЙ

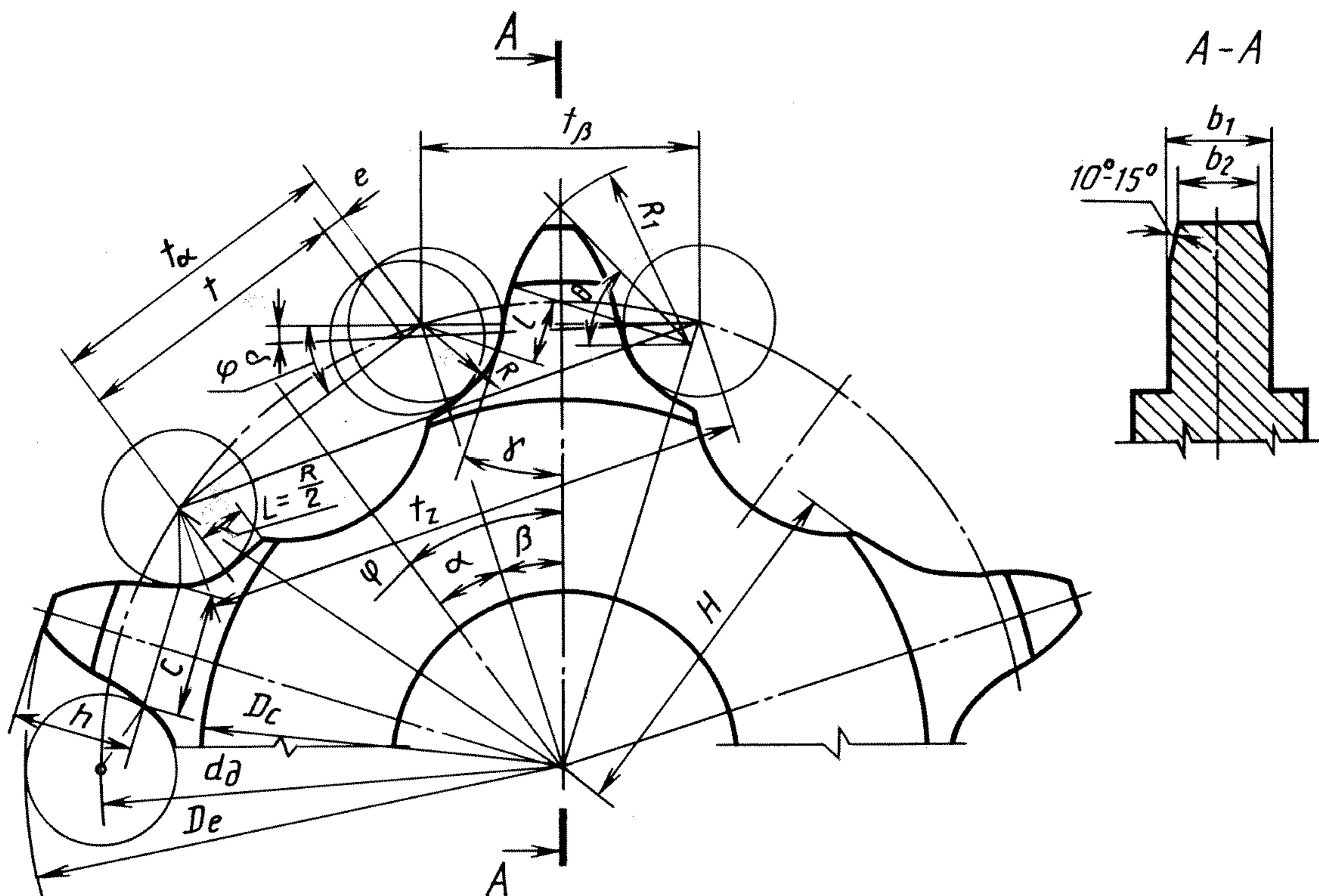
ГОСТ  
593—75Методы расчета и построения профиля зубьев.  
ДопускиWheels for detachable pulling chains. Methods of design and construction  
of tooth profile. TolerancesВзамен  
ГОСТ 593—64Постановлением Государственного комитета стандартов Совета Министров СССР от 14 апреля 1975 г. № 927  
дата введения установлена

с 01.01.76

Ограничение срока действия снято Постановлением Госстандарта от 25.10.85 № 3423

1. Настоящий стандарт распространяется на звездочки для тяговых разборных цепей по  
ГОСТ 589—85.

(Измененная редакция, Изм. № 1 ).

2. Расчет и построение профиля зубьев однорядных звездочек, обеспечивающих зацепление  
за внутренние звенья цепи, должны соответствовать черт. 1 и табл. 1.

Черт. 1

Издание официальное

Перепечатка воспрещена

Издание (май 2002 г.) с Изменением № 1, утвержденным в декабре 1979 г. (ИУС 1—80)

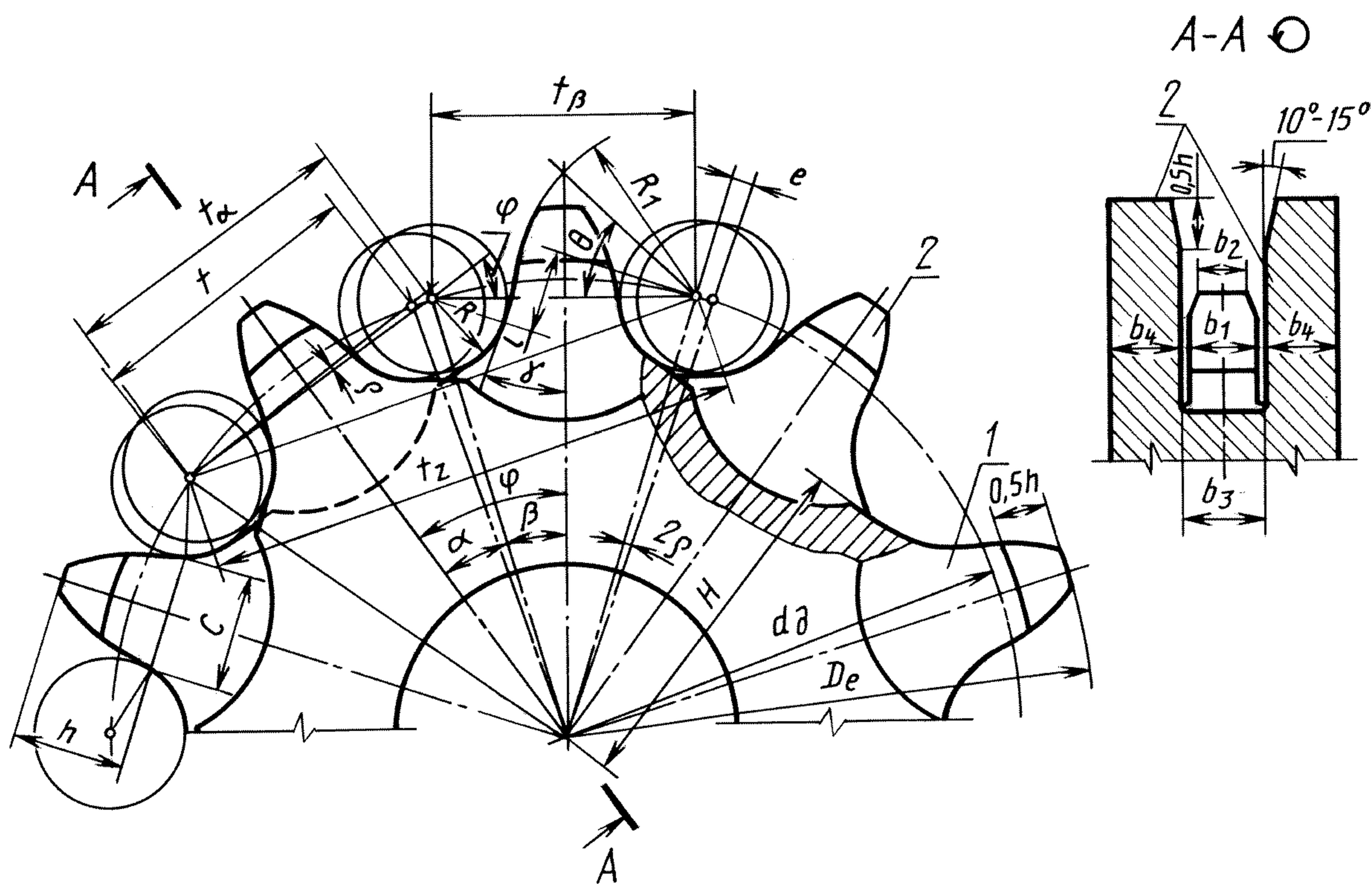
© Издательство стандартов, 1975  
© ИПК Издательство стандартов, 2002

Наименование параметров	Обозначение	Расчетная формула	
		для однорядных звездочек	для многорядных и комбинированных звездочек
Число зубьев звездочки (в одном ряду)	$z$	$z \geq 4$	
Угол заострения зуба	$\gamma$	$\gamma \leq 18^\circ$	
Шаг звена цепи, расчетный	$t$	Размеры по ГОСТ 589—85	
Ширина звена	$B$		
Расстояние между наружными звеньями	$B_{вн}$		
Предельное отклонение шага зацепления	$\Delta t_{ц}$		
Предельно допустимое увеличение шага зацепления цепи при эксплуатации	$\delta$	$\delta \leq 0,25B$	
Половина центрального угла шага звездочки	$\varphi$	$\varphi = \frac{180^\circ}{z}$	
Компенсированный зазор	$e$	при $t \geq 100$ мм при $t \leq 80$ мм $e \geq \frac{1,4 \Delta t_{ц}}{\cos \varphi} \sqrt{z}$ ; $e = \frac{0,7 \Delta t_{ц}}{\cos \varphi} \sqrt{z}$	
Шаг центров построения впадины	$t_\alpha$	$t_\alpha = t + e$	$t_\alpha = d_d \cdot \sin \alpha$
Угол смещения	$\rho$	$\rho = \arcsin \frac{e \sin \varphi}{t}$	$\rho = \arcsin \frac{e}{d_d}$
Половина центрального угла впадины	$\alpha$	$\alpha = \frac{\varphi + \rho}{2}$	$\alpha = -\frac{\varphi}{2} + \rho$
Половина центрального угла зуба	$\beta$	$\beta = \varphi - \alpha$	
Диаметр делительной окружности	$d_d$	$d_d = \frac{t_\alpha}{\sin \alpha}$	$d_d = \frac{i}{\sin \frac{\varphi}{2}}$
Шаг центров построения зуба	$t_\beta$	$t_\beta = d_d \cdot \sin \beta$	
Шаг звездочки	$t_z$	$t_z = d_d \cdot \sin \varphi$	
Радиус скругления	$R$	$R = 0,5 B$	
Длина рабочего участка профиля	$l$	$l = t \beta \sin \gamma - 0,5R \sin(\varphi - \gamma)$	$l = t \beta \cdot \sin \gamma$
Радиус скругления вершины зуба	$R_1$	$R_1 = t \beta \cdot \cos \gamma - R$	
Вспомогательный угол	$\Theta$	$\Theta = \arccos \frac{t_\beta}{2 R_1}$	
Диаметр наружной окружности	$D_{e \max}$	$D_{e \max} = d_d \cdot \cos \beta + 2 R_1 \sin \Theta - 0,5 R$	
	$D_{e \min}$	$D_{e \min} = \frac{2t + \delta}{\sin \varphi}$	

Продолжение табл. 1

Наименование параметров	Обозначение	Расчетная формула	
		для однорядных звездочек	для многорядных и комбинированных звездочек
Диаметр венца	$D_c$	$D_c \leq d_d \cos \alpha - 2,5R$	—
Расстояние от впадины до центра звездочки	$H$	$H = 0,5d_d \cos \alpha - R$	
Высота зуба от основания	$h$	$h = 0,5(D_c + 2R \sin \gamma - d_d \cdot \cos \beta)$	
Толщина зуба у основания	$c$	$c = t_\beta - 2R \cos \gamma$	
Ширина зуба	$b_1$	$b_1 \leq 0,9B_{BH}$	
Ширина вершины зуба	$b_2$	$b_2 \leq 0,75b_1$	
Расстояние между наружными зубьями	$b_3$	—	$b_3 \leq B_{BH}$
Ширина наружного зуба	$b_4$	—	$b_4 \geq 0,5B_{BH}$
Длина опорной грани звездочки	$L$	—	$L \leq t_B$

3. Расчет и построение профиля зубьев многорядных звездочек, обеспечивающих зацепление за наружные и внутренние звенья цепи, должны соответствовать черт. 2 и табл. 1.



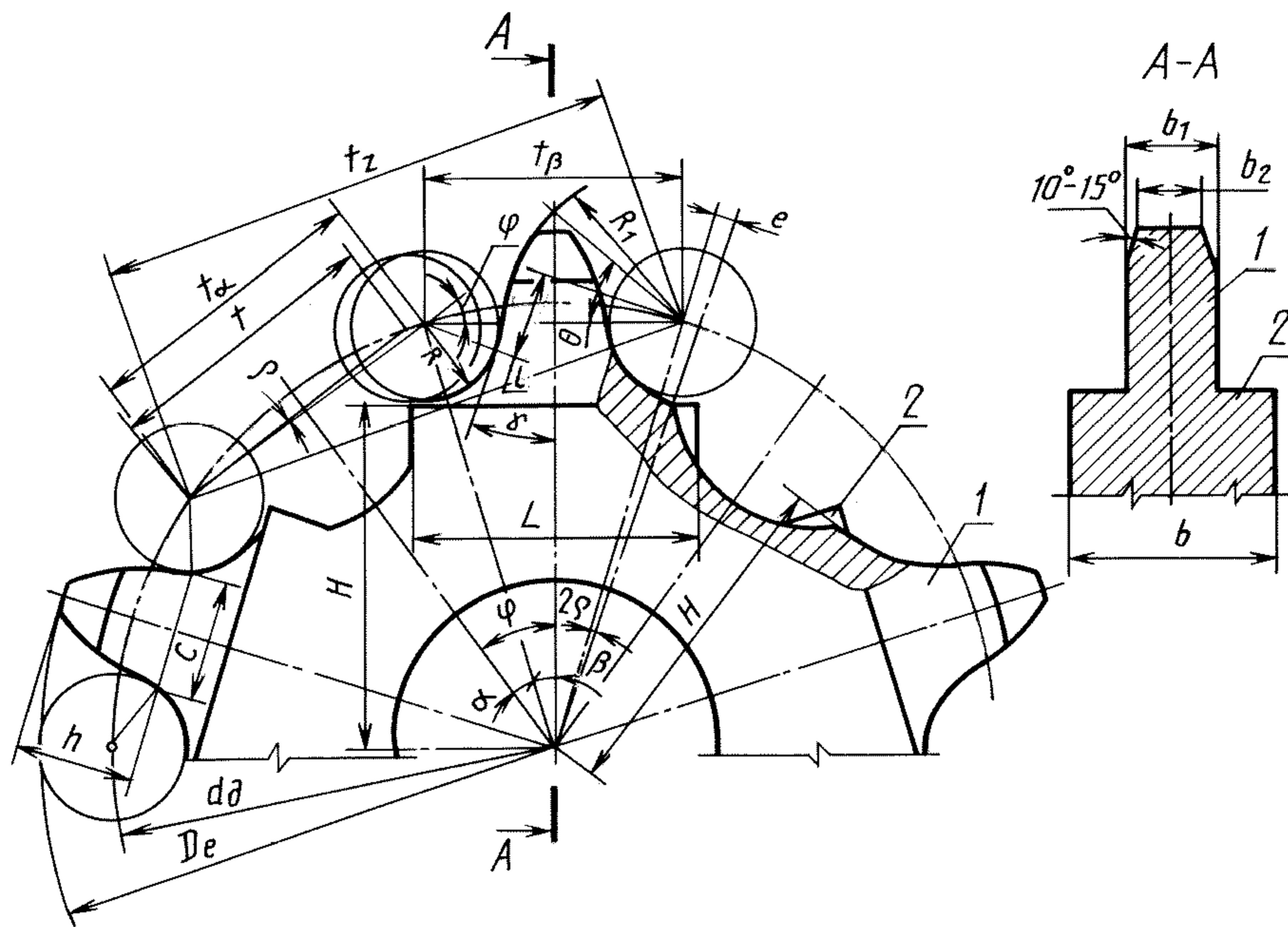
1 — внутренний венец; 2 — наружный венец

Черт. 2

С. 4 ГОСТ 593—75

Примечание. Расчет профиля зубьев звездочек приведен для одного зубчатого венца. При построении звездочки смежные венцы должны быть смещены по окружности один относительно другого на половину шага звездочки.

4. Расчет и построение профиля зубьев комбинированных звездочек, обеспечивающих зацепление за внутренние звенья и взаимодействие с наружными звеньями цепи, должны соответствовать черт. 3 и табл. 1.



1 — внутренний венец; 2 — наружный венец

Черт. 3

Примечание. Черт. 1—3 приведены в качестве расчетных схем и не определяют конструкцию венца.

5. В интервале чисел зубьев  $z = 4 - 15$  предпочтительно применение многорядных и комбинированных звездочек.

6. Допускается уменьшение диаметра наружной окружности наружных венцов многорядных звездочек для увязки с размерами деталей, присоединяемых к цепи.

7. Предельные отклонения основных размеров профиля зубьев звездочек должны соответствовать указанным в табл. 2.

Таблица 2

Наименование параметров	Обозначение	Предельное отклонение
Шаг звездочки	$t_z$	js16
Диаметр наружной окружности	$D_e$	
Толщина зуба у основания	$c$	h16
Расстояние от впадины до центра звездочки	$H$	

**(Измененная редакция, Изм. № 1).**

8. Отклонения профиля зубьев — не более 1 мм в тело зуба. Вогнутость не допускается.

9. Радиальное и торцовое биение наружной окружности звездочек —  $0,005 D_e$ , но не более 3 мм.

10. Линейные размеры должны вычисляться с точностью до 0,1 мм, а угловые — до 1'. Размеры  $e$ ,  $D_e$ ,  $b_1$ ,  $b_2$ ,  $b_3$  и  $b_4$  допускается округлять до ближайшего целого значения в миллиметрах.

11. Размеры профиля зубьев звездочек приведены в приложении.

**РАЗМЕРЫ ПРОФИЛЯ ЗУБЬЕВ ЗВЕЗДОЧЕК, ВЫЧИСЛЕННЫЕ ПРИ МИНИМАЛЬНОМ  
ЗНАЧЕНИИ  $e$ , при  $\gamma = 18^\circ$  и  $\delta = 0,25 B$   
Однорядные звездочки для цепей P1—63—63 и P2—63—63 по ГОСТ 589—85**

Обо- значе- ния разме- ров	Размеры для числа зубьев													
	4	5	6	7	8	9	10	11	12	13	14	15	16	17
$\varphi$	45°	36°	30°	25°43'	22°30'	20°	18°	16°22'	15°	13°51'	12°52'	12°	11°15'	10°35'
$d_d$	167,5	206,2	245,3	284,8	324,6	364,4	404,0	444,0	483,7	523,8	563,7	603,4	643,6	683,4
$t_\beta$	57,1	56,6	56,0	55,5	55,0	54,6	54,1	53,7	53,2	52,9	52,5	52,1	51,8	51,4
$t_\alpha$	70,9	70,7	70,9	71,2	71,6	71,9	72,3	72,7	73,0	73,4	73,7	74,1	74,4	74,7
$t_z$	118,4	121,2	122,6	123,5	124,2	124,6	124,8	125,1	125,2	125,3	125,4	125,4	125,6	125,5
$R$	9,0													
$l$	15,6	16,1	16,4	16,5	16,7	16,7	16,7	16,7	16,7	16,7	16,6	16,6	16,5	16,5
$R_1$	45,3	44,8	44,3	43,8	43,3	42,9	42,4	42,0	41,6	41,3	40,9	40,6	40,3	39,9
$D_{e \max}$	221,0	261,0	301,0	340,0	380,0	420,0	459,0	499,0	538,0	578,0	617,0	657,0	696,0	736,0
$D_{e \min}$	184	222	261	300	341	382	422	463	503	546	585	628	670	710
$D_c$	129,2	171,1	212,3	253,2	294,1	334,8	374,9	415,5	455,7	496,1	536,4	576,4	616,8	656,9
$H$	66,9	87,8	108,4	128,9	149,3	169,6	189,7	210,0	230,1	250,3	270,4	290,4	310,6	330,7
$b_1$	14,0													
$b_2$	10,0													

Продолжение

Обо- значе- ния разме- ров	Размеры для числа зубьев													
	18	19	20	21	22	23	24	25	26	27	28	29	30	
$\varphi$	10°	9°28'	9°	8°34'	8°11'	7°50'	7°30'	7°12'	6°55'	6°40'	6°26'	6°12'	6°	
$d_d$	723,8	763,4	803,7	843,5	883,9	923,4	963,9	1003,8	1043,9	1083,9	1123,6	1164,1	1203,7	
$t_\beta$	51,2	50,8	50,5	50,2	49,9	49,6	49,3	49,1	48,8	48,5	48,2	48,1	47,8	
$t_\alpha$	75,1	75,4	75,7	76,0	76,3	76,6	76,8	77,1	77,4	77,6	77,9	78,2	78,4	
$t_z$	125,1	125,7	125,7	125,7	125,8	125,7	125,8	125,8	125,9	125,9	125,9	125,9	125,9	
$R$	9,0													
$l$	16,4	16,4	16,3	16,2	16,2	16,1	16,1	16,0	15,9	15,8	15,8	15,8	15,7	
$R_1$	39,7	39,3	39,0	38,7	38,5	38,1	37,9	37,6	37,4	37,2	36,8	36,7	36,4	
$D_{e \max}$	776,0	815,0	855,0	894,0	935,0	974,0	1014,0	1054,0	1093,0	1133,0	1172,0	1212,0	1252,0	
$D_{e \min}$	750	796	835	877	920	960	1004	1044	1088	1126	1165	1208	—	
$D_c$	697,5	737,2	777,7	817,6	858,0	898,0	938,0	978,0	1018,0	1059,0	1098,0	1139,0	1179,0	
$H$	351,3	370,9	391,1	411,1	431,3	451,2	471,5	491,5	511,5	531,6	551,4	571,8	591,5	
$b_1$	14,0													
$b_2$	10,0													

С. 6 ГОСТ 593—75

Однорядные звездочки для цепей P1—80—106 и P2—80—106 по ГОСТ 589—85

Обо- значе- ния разме- ров	Размеры для числа зубьев													
	4	5	6	7	8	9	10	11	12	13	14	15	16	17
$\varphi$	45°	36°	30°	25°43'	22°30'	20°	18°	16°22'	15°	13°51'	12°52'	12°	11°15'	10°35'
$d_d$	212,7	261,7	311,5	361,7	412,2	462,6	513,1	564,0	614,1	665,0	715,8	766,3	817,4	868,0
$t_\beta$	72,7	71,9	71,3	70,6	70,0	69,4	68,9	68,4	67,8	67,4	66,9	66,4	66,0	65,6
$t_\alpha$	89,9	89,7	89,9	90,3	90,7	91,2	91,6	92,1	92,6	92,9	93,4	93,9	94,3	94,7
$t_z$	150,4	153,8	155,7	156,9	157,7	158,2	158,5	158,9	158,9	159,1	159,3	159,3	159,5	159,5
$R$	15,0													
$l$	19,1	19,9	20,5	20,8	21,1	21,9	21,3	21,3	21,3	21,4	21,3	21,3	21,3	21,2
$R_1$	54,1	53,4	52,8	52,2	51,6	51,0	50,6	50,0	49,4	49,1	48,6	48,2	47,8	47,3
$D_{e \max}$	270,0	320,0	370,0	421,0	471,0	521,0	572,0	622,0	672,0	722,0	772,0	823,0	873,0	923,0
$D_{e \min}$	236	285	335	386	437	490	542	594	647	702	752	807	860	910
$D_c$	155,0	208,0	261,0	313,0	364,0	416,0	467,0	519,0	570,0	621,0	672,0	723,0	774,0	825,0
$H$	81,4	107,9	134,1	160,1	186,0	211,8	273,4	263,2	288,6	314,3	339,9	365,3	391,0	416,5
$b_1$	19,0													
$b_2$	14,0													

Продолжение

Обо- значе- ния разме- ров	Размеры для числа зубьев													
	18	19	20	21	22	23	24	25	26	27	28	29	30	
$\varphi$	10°	9°28'	9°	8°34'	8°11'	7°50'	7°30'	7°12'	6°55'	6°40'	6°26'	6°12'	6°	
$d_d$	918,6	969,8	1020,1	1070,6	1121,9	1172,2	1223,6	1274,3	1325,3	1376,2	1426,6	1478,2	1528,5	
$t_\beta$	65,2	64,8	64,3	63,9	63,6	63,1	62,9	62,5	62,2	61,9	61,4	61,3	61,0	
$t_\alpha$	95,1	95,5	95,8	96,2	96,6	96,9	97,3	97,6	98,0	98,3	98,6	99,0	99,2	
$t_z$	159,6	159,6	159,6	159,3	159,6	159,6	159,7	159,7	159,8	159,8	159,8	159,9	159,9	
$R$	15,0													
$l$	21,2	21,1	21,0	20,9	20,9	20,8	20,8	20,7	20,7	20,6	20,5	20,5	20,4	
$R_1$	46,9	46,7	46,2	45,7	45,4	45,0	44,8	44,5	44,2	43,9	43,4	43,3	43,0	
$D_{e \max}$	974,0	1024,0	1074,0	1124,0	1175,0	1124,0	1275,0	1326,0	1376,0	1426,0	1476,0	1528,0	1578,0	
$D_{e \min}$	963	1008	—	—	—	—	—	—	—	—	—	—	—	
$D_c$	876,0	928,0	978,0	1029,0	1080,0	1131,0	1182,0	1233,0	1284,0	1335,0	1386,0	1437,0	1488,0	
$H$	441,9	467,6	492,8	518,1	543,8	569,1	594,9	620,3	645,8	671,3	696,6	722,4	747,6	
$b_1$	19,0													
$b_2$	14,0													

## Однорядные звездочки для цепей P1—80—290 и P2—80—290 по ГОСТ 589—85

Обо- значе- ния разме- ров	Размеры для числа зубьев													
	4	5	6	7	8	9	10	11	12	13	14	15	16	17
$\varphi$	45°	36°	30°	25°43'	22°30'	20°	18°	16°22'	15°	13°51'	12°52'	12°	11°15'	10°35'
$d_d$	212,7	261,7	311,5	361,7	412,2	462,6	513,1	563,9	614,1	665,0	715,8	766,3	817,4	868,0
$t_\beta$	72,7	72,0	71,3	70,6	70,0	69,4	68,9	68,4	67,8	67,4	66,9	66,4	66,0	65,6
$t_\alpha$	89,9	89,7	89,9	90,3	90,7	91,2	91,6	92,1	92,6	93,0	93,4	93,8	94,3	94,7
$t_z$	150,4	153,8	155,7	156,9	157,7	158,2	158,5	158,9	158,9	159,1	159,3	159,3	159,5	159,5
$R$	21,0													
$l$	17,7	19,3	19,8	20,4	20,8	21,1	21,3	21,4	21,5	21,6	21,6	21,6	21,6	21,6
$R_1$	48,1	47,4	46,8	46,2	45,6	45,0	44,5	44,1	43,5	43,1	42,6	42,2	41,8	41,3
$D_{e \max}$	248,0	299,0	349,0	399,0	450,0	500,0	550,0	600,0	650,0	700,0	751,0	801,0	851,0	901,0
$D_{e \min}$	241	290	341	393	446	498	—	—	—	—	—	—	—	—
$D_c$	140,0	193,0	246,0	298,0	350,0	401,0	452,0	504,0	550,0	606,0	657,0	708,0	759,0	810,0
$H$	75,4	101,9	128,1	154,1	180,0	205,8	231,4	257,2	282,6	308,3	333,9	359,3	385,0	410,5
$b_1$	29,0													
$b_2$	22,0													

Продолжение

Обо- значе- ния разме- ров	Размеры для числа зубьев													
	18	19	20	21	22	23	24	25	26	27	28	29	30	
$\varphi$	10°	9°28'	9°	8°34'	8°11'	7°50'	7°30'	7°12'	6°55'	6°40'	6°26'	6°12'	6°	
$d_d$	918,6	969,8	1020,1	1070,6	1121,9	1172,2	1223,6	1274,3	1325,3	1376,2	1426,6	1478,2	1528,5	
$t_\beta$	65,2	64,8	64,3	63,9	63,6	63,1	62,8	62,5	62,2	61,9	61,4	61,3	60,9	
$t_\alpha$	95,1	95,5	95,8	96,2	96,6	96,9	97,3	97,6	97,9	98,3	98,6	99,0	99,3	
$t_z$	159,6	159,6	159,6	159,5	159,6	159,6	159,7	159,7	159,8	159,8	159,8	159,9	159,9	
$R$	21,0													
$l$	21,6	21,6	21,5	21,4	21,4	21,4	21,3	21,3	21,2	21,2	21,1	21,1	21,0	
$R_1$	41,0	40,6	40,2	39,7	39,4	39,0	38,8	38,5	38,2	37,9	37,4	37,3	37,0	
$D_{e \max}$	951,0	1002,0	1052,0	1101,0	1152,0	1202,0	1253,0	1303,0	1354,0	1404,0	1453,0	1505,0	1555,0	
$D_{e \min}$	—	—	—	—	—	—	—	—	—	—	—	—	—	
$D_c$	861,0	912,0	963,0	1014,0	1065,0	1116,0	1167,0	1218,0	1269,0	1320,0	1370,0	1422,0	1473,0	
$H$	435,9	461,6	486,8	512,1	537,8	563,1	588,9	614,3	639,8	665,3	690,6	716,4	741,6	
$b_1$	29,0													
$b_2$	22,0													



С. 8 ГОСТ 593—75

Однорядные звездочки для цепей P1—100—160 и P2—100—160 по ГОСТ 589—85

Обо- значе- ния разме- ров	Размеры для числа зубьев													
	4	5	6	7	8	9	10	11	12	13	14	15	16	17
$\varphi$	45°	36°	30°	25°43'	22°30'	20°	18°	16°22'	15°	13°51'	12°52'	12°	11°15'	10°35'
$d_d$	264,9	326,5	388,8	451,6	514,7	577,8	640,8	704,1	767,4	831,0	894,2	957,4	1021,5	1084,9
$t_\beta$	92,8	92,0	91,3	90,7	90,0	89,5	88,9	88,3	87,8	87,4	86,9	86,4	86,1	85,6
$t_\alpha$	109,9	109,7	109,9	110,3	110,7	111,2	111,6	112,1	112,6	113,0	113,4	113,9	114,3	114,7
$t_z$	187,3	191,9	194,4	195,9	197,0	197,6	198,0	198,3	198,6	198,8	199,0	199,0	199,3	199,6
$R$	16,0													
$l$	25,0	26,0	26,5	27,0	27,2	27,4	27,5	27,5	27,6	27,6	27,6	27,5	27,5	27,5
$R_1$	72,2	71,5	70,8	70,2	69,6	69,0	68,5	68,0	67,5	67,1	66,6	66,2	65,9	65,4
$D_{e \max}$	348,0	412,0	475,0	538,0	602,0	665,0	728,0	791,0	854,0	917,0	980,0	1043,0	1106,0	1169,0
$D_{e \min}$	294	354	416	480	544	608	674	738	804	872	934	1000	1066	1132
$D_c$	201,0	267,0	333,0	398,0	463,0	527,0	591,0	655,0	719,0	783,0	841,0	910,0	975,0	1039,0
$H$	104,5	137,7	170,5	202,9	235,3	267,5	299,5	331,6	363,6	395,7	427,5	459,4	491,6	523,4
$b_1$	24,0													
$b_2$	18,0													

Продолжение

Обо- значе- ния разме- ров	Размеры для числа зубьев													
	18	19	20	21	22	23	24	25	26	27	28	29	30	
$\varphi$	10°	9°28'	9°	8°34'	8°11'	7°50'	7°30'	7°12'	6°55'	6°40'	6°26'	6°12'	6°	
$d_d$	1148,2	1212,2	1274,7	1339,0	1402,9	1465,2	1528,8	1593,2	1656,0	1718,4	1782,6	1845,5	1909,7	
$t_\beta$	85,2	84,9	84,3	84,0	83,7	83,2	82,8	82,6	82,3	81,8	81,4	81,2	80,9	
$t_\alpha$	115,1	115,5	115,8	116,2	116,6	116,9	117,3	117,6	118,0	118,3	118,6	119,0	119,3	
$t_z$	199,5	199,5	199,4	199,5	199,6	199,5	199,5	199,7	199,7	199,6	199,6	199,6	199,7	
$R$	16,0													
$l$	27,4	27,4	27,3	27,3	27,2	27,1	27,0	27,0	27,0	26,8	26,8	26,7	26,7	
$R_1$	65,0	64,7	64,2	63,9	63,6	63,1	62,7	62,6	62,2	61,8	61,4	61,2	61,0	
$D_{e \max}$	1232,0	1296,0	1358,0	1422,0	1485,0	1547,0	1610,0	1674,0	1736,0	1798,0	1862,0	1924,0	1988,0	
$D_{e \min}$	1196	1268	1334	1396	1464	1530	1600	1664	1734	1794	1856	—	—	
$D_c$	1102,0	1167,0	1230,0	1294,0	1358,0	1421,0	1484,0	1549,0	1612,0	1675,0	1739,0	1802,0	1866,0	
$H$	555,2	587,3	618,7	651,0	683,1	714,3	746,2	778,4	809,9	841,2	873,3	904,9	937,0	
$b_1$	24,0													
$b_2$	18,0													

## Однорядные звездочки для цепей P1—100—220 и P2—100—220 по ГОСТ 589—85

Обозначения размеров	Размеры для числа зубьев													
	4	5	6	7	8	9	10	11	12	13	14	15	16	17
$\varphi$	45°	36°	30°	25°43'	22°30'	20°	18°	16°22'	15°	13°51'	12°52'	12°	11°15'	10°35'
$d_d$	264,9	326,5	388,8	451,6	514,7	577,8	640,8	704,1	767,4	831,0	894,2	957,4	1021,5	1084,9
$t_\beta$	92,8	92,0	91,3	90,7	90,0	89,5	88,9	88,3	87,8	87,4	86,8	86,4	86,1	85,6
$t_\alpha$	109,9	109,7	109,9	110,3	110,7	111,2	111,6	112,1	112,6	113,0	113,4	113,8	114,3	114,7
$t_z$	187,3	191,9	194,4	195,9	196,9	197,6	198,0	198,3	198,6	198,8	199,0	199,0	199,3	199,3
$R$	18,5													
$l$	24,5	25,6	26,3	26,8	27,1	27,3	27,5	27,6	27,6	27,7	27,7	27,7	27,7	27,6
$R_1$	69,7	69,0	68,3	67,7	67,1	66,6	66,0	65,5	65,0	64,6	64,1	63,7	63,4	62,9
$D_{e \max}$	339,0	403,0	467,0	530,0	593,0	656,0	719,0	782,0	845,0	908,0	971,0	1034,0	1098,0	1161,0
$D_{e \min}$	296	356	418	482	546	612	678	742	808	876	938	1004	1070	1136
$D_c$	195,0	261,0	327,0	392,0	456,0	521,0	585,0	649,0	713,0	777,0	841,0	904,0	969,0	1033,0
$H$	102,0	135,2	168,0	200,4	232,8	265,3	297,3	329,1	361,1	393,2	425,0	456,9	489,1	520,9
$b_1$	24,0													
$b_2$	18,0													

Продолжение

Обозначения размеров	Размеры для числа зубьев													
	18	19	20	21	22	23	24	25	26	27	28	29	30	
$\varphi$	10°	9°28'	9°	8°34'	8°11'	7°50'	7°30'	7°12'	6°55'	6°40'	6°26'	6°12'	6°	
$d_d$	1148,2	1212,1	1274,7	1339,0	1402,9	1465,2	1528,8	1593,2	1656,0	1718,4	1782,6	1845,5	1909,7	
$t_\beta$	85,2	84,9	84,3	84,0	83,7	83,2	82,8	82,6	82,3	81,8	81,4	81,2	80,9	
$t_\alpha$	115,1	115,5	115,8	116,2	116,6	116,9	117,3	117,6	118,0	118,3	118,6	119,0	119,3	
$t_z$	199,5	199,5	199,4	199,5	199,6	199,5	199,5	199,7	199,7	199,6	199,6	199,6	199,7	
$R$	18,5													
$l$	27,6	27,6	27,5	27,5	27,4	27,3	27,3	27,3	27,2	27,1	27,0	26,9	26,9	
$R_1$	62,5	62,2	61,7	61,4	61,1	60,6	60,2	60,1	59,7	59,2	58,9	58,7	58,5	
$D_{e \max}$	1222,0	1287,0	1349,0	1413,0	1476,0	1538,0	1601,0	1666,0	1728,0	1790,0	1853,0	1916,0	1980,0	
$D_{e \min}$	1200	1272	1338	1400	1468	1534	—	—	—	—	—	—	—	
$D_c$	1096,0	1160,0	1223,0	1288,0	1352,0	1414,0	1478,0	1543,0	1606,0	1668,0	1732,0	1796,0	1860,0	
$H$	552,7	584,8	616,2	648,5	680,6	711,8	743,7	776,0	807,4	838,7	870,8	902,4	934,5	
$b_1$	24,0													
$b_2$	18,0													

С. 10 ГОСТ 593—75

Однорядные звездочки для цепей P1—160—290 и P2—160—290 по ГОСТ 589—85

Обо- значе- ния разме- ров	Размеры для числа зубьев													
	4	5	6	7	8	9	10	11	12	13	14	15	16	17
$\varphi$	45°	36°	30°	25°43'	22°30'	20°	18°	16°22'	15°	13°51'	12°52'	12°	11°15'	10°35'
$d_d$	422,5	521,3	621,1	721,6	822,3	923,8	1025,1	1126,2	1227,6	1329,2	1429,7	1531,4	1632,7	1734,3
$t_\beta$	151,4	150,5	149,6	148,8	148,0	147,4	146,8	146,1	145,5	145,0	144,1	143,7	143,2	142,6
$t_\alpha$	171,9	171,6	171,9	172,3	172,8	173,4	174,0	174,5	175,1	175,6	176,1	176,6	177,1	177,6
$t_z$	298,7	306,4	310,5	313,0	314,6	316,0	316,8	317,3	317,7	318,1	318,1	318,4	318,5	318,6
$R$	20,0													
$l$	42,2	43,4	44,2	44,6	44,9	45,2	45,4	45,4	45,5	45,5	45,4	45,5	45,4	45,3
$R_1$	124,0	123,1	122,3	121,5	120,8	120,2	119,6	118,9	118,4	117,9	117,1	116,7	116,1	115,6
$D_{e \max}$	577,0	680,0	782,0	884,0	986,0	1088,0	1190,0	1290,0	1392,0	1493,0	1593,0	1695,0	1795,0	1897,0
$D_{e \min}$	468	562	660	760	862	967	1068	1170	1274	1382	1480	1586	1694	1794
$D_c$	336,0	442,0	547,0	651,0	754,0	857,0	960,0	1062,0	1165,0	1268,0	1369,0	1471,0	1573,0	1675,0
$H$	173,0	226,1	278,5	330,4	382,0	433,7	485,1	536,2	587,5	638,8	689,4	740,6	791,6	842,6
$b_1$	31,0													
$b_2$	23,0													

Продолжение

Обо- значе- ния разме- ров	Размеры для числа зубьев													
	18	19	20	21	22	23	24	25	26	27	28	29	30	
$\varphi$	10°	9°28'	9°	8°34'	8°11'	7°50'	7°30'	7°12'	6°55'	6°40'	6°26'	6°12'	6°	
$d_d$	1837,0	1937,3	2039,2	2141,6	2242,7	2344,4	2444,9	2546,7	2649,0	2750,9	2851,5	2954,2	3054,0	
$t_\beta$	142,4	141,7	141,2	140,8	140,3	139,9	139,3	139,0	138,7	138,3	137,6	137,6	137,1	
$t_\alpha$	178,1	178,6	179,0	179,5	179,9	180,3	180,8	181,2	181,6	182,0	182,4	182,7	183,1	
$t_z$	319,1	318,9	319,4	319,2	319,1	319,2	319,1	319,2	319,5	319,5	319,2	319,6	319,4	
$R$	20,0													
$l$	45,4	45,3	45,2	45,1	45,0	45,0	44,9	44,8	44,8	44,7	44,5	44,5	44,4	
$R_1$	115,4	114,7	114,3	113,9	113,4	113,0	112,4	112,2	111,9	111,5	110,9	110,9	110,4	
$D_{e \max}$	2000,0	2099,0	2200,0	2302,0	2403,0	2504,0	2604,0	2705,0	2807,0	2909,0	3008,0	3111,0	3214,0	
$D_{e \min}$	1896	2012	2118	2218	2322	2426	2540	2640	2752	2846	2948	3058	3172	
$D_c$	1778,0	1879,0	1981,0	2084,0	2186,0	2288,0	2388,0	2490,0	2593,0	2695,0	2796,0	2899,0	2999,0	
$H$	894,2	944,6	995,8	1047,1	1097,8	1148,9	1199,1	1250,2	1301,5	1352,6	1402,9	1454,3	1504,5	
$b_1$	31,0													
$b_2$	23,0													

## Однорядные звездочки для цепей P1—160—400 и P2—160—400 по ГОСТ 589—85

Обо- значе- ния разме- ров	Размеры для числа зубьев													
	4	5	6	7	8	9	10	11	12	13	14	15	16	17
$\varphi$	45°	36°	30°	25°43'	22°30'	20°	18°	16°22'	15°	13°51'	12°52'	12°	11°51'	10°35'
$d_d$	422,5	521,3	621,1	721,6	822,3	923,8	1025,1	1126,2	1227,6	1329,2	1429,7	1531,4	1632,7	1734,3
$t_\beta$	151,4	150,5	149,6	148,8	148,0	147,4	146,8	146,1	145,5	145,0	144,1	143,7	143,2	142,6
$t_\alpha$	171,9	171,6	171,9	172,3	172,8	173,4	173,9	174,5	175,1	175,6	176,1	176,6	177,1	177,6
$t_z$	298,7	306,4	310,5	313,0	314,6	316,0	316,8	317,3	317,7	318,1	318,1	318,4	318,5	318,6
$R$	29,5													
$l$	40,1	41,9	43,2	44,3	44,6	45,0	45,4	45,6	45,7	45,8	45,8	46,0	45,9	45,9
$R_1$	114,5	113,6	112,8	112,0	111,3	110,1	110,1	109,4	108,9	108,4	107,6	107,2	106,6	106,1
$D_{e \max}$	546,0	649,0	751,0	853,0	954,0	1057,0	1158,0	1259,0	1360,0	1462,0	1562,0	1663,0	1763,0	1865,0
$D_{e \min}$	474	570	670	772	875	980	1084	1188	1292	1402	1502	1610	1718	1820
$D_c$	312,0	418,0	523,0	627,0	730,0	834,0	937,0	1039,0	1141,0	1244,0	1345,0	1448,0	1549,0	1652,0
$H$	163,5	216,6	269,0	320,9	372,5	424,2	475,6	526,7	578,0	629,3	679,9	731,2	782,1	833,2
$b_1$	38,0													
$b_2$	28,0													

Продолжение

Обо- значе- ния разме- ров	Размеры для числа зубьев													
	18	19	20	21	22	23	24	25	26	27	28	29	30	
$\varphi$	10°	9°28'	9°	8°34'	8°11'	7°50'	7°30'	7°12'	6°55'	6°40'	6°26'	6°12'	6°	
$d_d$	1837,0	1937,3	2039,2	2141,6	2242,7	2344,4	2444,9	2546,7	2649,0	2750,9	2851,5	2954,2	3054,0	
$t_\beta$	142,4	141,7	141,2	140,8	140,3	139,9	139,3	139,0	138,7	138,3	137,6	137,6	137,1	
$t_\alpha$	178,1	178,6	179,0	179,5	179,9	180,3	180,8	181,2	181,6	182,0	182,4	182,7	183,1	
$t_z$	319,1	319,0	319,0	319,0	319,2	319,2	319,1	319,2	319,5	319,5	319,3	319,6	319,4	
$R$	29,5													
$l$	46,0	46,0	45,9	45,9	45,9	45,8	45,7	45,7	45,7	45,6	45,5	45,5	45,4	
$R_1$	105,9	105,2	104,8	104,4	103,9	103,5	103,0	102,7	102,4	102,0	101,4	101,4	100,8	
$D_{e \max}$	1968,0	2067,0	2169,0	2271,0	2371,0	2472,0	2572,0	2674,0	2776,0	2876,0	2677,0	3080,0	3178,0	
$D_{e \min}$	1924	2042	—	—	—	—	—	—	—	—	—	—	—	
$D_c$	1755,0	1856,0	1958,0	2060,0	2162,0	2264,0	2364,0	2467,0	2569,0	2672,0	2772,0	2875,0	2975,0	
$H$	884,7	935,1	986,3	1037,3	1088,8	1139,4	1189,6	1240,7	1292,4	1343,1	1393,4	1444,8	1495,4	
$b_1$	38,0													
$b_2$	28,0													

С. 12 ГОСТ 593—75

Однорядные звездочки для цепей P1—250—1000 и P2—250—1000 по ГОСТ 589—85

Обозначения размеров	Размеры для числа зубьев								
	4	5	6	7	8	9	10	11	12
$\varphi$	45°	36°	30°	25°43'	22°30'	20°	18°	16°22'	15°
$d_d$	657,8	812,7	969,2	1126,4	1284,1	1442,5	1599,8	1758,5	1917,3
$t_\beta$	241,5	240,6	239,7	238,9	238,2	237,6	236,7	236,1	235,6
$t_\alpha$	261,9	261,6	261,9	262,3	262,8	263,4	264,0	264,5	265,1
$t_z$	465,1	477,6	484,5	488,6	491,3	493,3	494,3	495,3	496,2
$R$	29,5								
$l$	67,9	70,0	71,0	71,8	72,5	72,9	73,1	73,4	73,6
$R_1$	200,2	199,3	198,4	197,7	197,3	196,4	195,6	195,0	194,5
$D_{e \max}$	910,0	1073,0	1235,0	1395,0	1555,0	1715,0	1873,0	2032,0	2192,0
$D_{e \min}$	728	875	1028	1186	1344	1516	1666	1826	1986
$D_c$	530,0	696,0	859,0	1022,0	1183,0	1344,0	1504,0	1665,0	1825,0
$H$	272,2	355,2	437,1	518,2	598,9	679,6	759,4	839,8	919,9
$b_1$	38,0								
$b_2$	28,0								

Продолжение

Обозначения размеров	Размеры для числа зубьев								
	13	14	15	16	17	18	19	20	—
$\varphi$	13°51'	12°52'	12°	11°15'	10°35'	10°	9°28'	9°	—
$d_d$	2075,9	2234,2	2392,1	2551,3	2710,4	2868,5	3028,3	3187,5	—
$t_\beta$	235,1	234,4	233,8	233,4	232,8	232,4	232,0	231,5	—
$t_\alpha$	265,6	266,1	266,6	267,1	267,6	268,1	268,6	269,0	—
$t_z$	496,7	497,1	497,2	497,7	497,9	498,3	498,5	498,6	—
$R$	29,5								
$l$	73,7	73,7	73,7	73,8	73,8	73,8	73,9	73,8	—
$R_1$	194,1	193,4	192,8	192,4	191,9	191,5	191,2	190,7	—
$D_{e \max}$	2351,0	2509,0	2667,0	2826,0	2985,0	3143,0	3303,0	3462,0	—
$D_{e \min}$	2154	2306	2476	2640	2796	2956	3138	3300	—
$D_c$	1985,0	2145,0	2304,0	2464,0	2624,0	2782	2943,0	3103,0	—
$H$	1000,0	1079,6	1159,1	1239,3	1319,2	1398,6	1478,7	1558,7	—
$b_1$	38,0								
$b_2$	28,0								

## Многорядные и комбинированные звездочки для цепей P1—63—63 и P2—63—63 по ГОСТ 589—85

Обо- значе- ния разме- ров	Размеры для числа зубьев													
	4	5	6	7	8	9	10	11	12	13	14	15	16	17
$\varphi$	45°	36°	30°	25°43'	22°30'	20°	18°	16°22'	15°	13°51'	12°52'	12°	11°15'	10°35'
$d_d$	164,6	203,9	243,4	283,1	322,9	362,8	402,7	442,7	482,6	522,6	562,7	602,7	642,7	682,8
$t_\beta$	55,6	55,6	55,3	55,0	54,6	54,2	53,8	53,4	53,0	52,7	52,3	52,0	51,6	51,3
$t_\alpha$	70,2	70,3	70,6	71,0	71,4	71,8	72,2	72,6	72,9	73,3	73,7	74,0	74,4	74,7
$t_z$	116,4	119,8	121,7	122,8	123,6	124,1	124,4	124,7	124,9	125,1	125,2	125,3	125,4	125,5
$R$	9,0													
$l$	17,2	17,2	17,1	17,0	16,8	16,7	16,6	16,5	16,4	16,3	16,2	16,1	15,9	15,8
$R_1$	43,9	43,9	43,6	43,3	42,9	42,5	42,2	41,8	41,4	41,1	40,8	40,4	40,1	39,8
$D_{e \max}$	218,0	260,0	300,0	340,0	380,0	420,0	460,0	500,0	540,0	578,0	618,0	658,0	698,0	737,0
$D_{e \min}$	184	222	261	300	341	382	422	463	503	546	585	628	670	710
$H$	65,4	86,7	107,5	128,0	148,5	168,8	189,1	209,4	229,6	249,7	269,9	290,1	310,2	330,3
$b_1$	14,0													
$b_2$	10,0													

Продолжение

Обо- значе- ния разме- ров	Размеры для числа зубьев													
	18	19	20	21	22	23	24	25	26	27	28	29	30	
$\varphi$	10°	9°28'	9°	8°34'	8°11'	7°50'	7°30'	7°12'	6°55'	6°40'	6°26'	6°12'	6°	
$d_d$	722,8	762,8	802,9	843,0	883,1	923,1	963,3	1003,2	1043,4	1083,4	1123,6	1163,6	1203,7	
$t_\beta$	51,0	50,6	50,4	50,0	49,8	49,5	49,2	48,9	48,7	48,4	48,1	47,9	47,6	
$t_\alpha$	75,0	75,3	75,6	75,9	76,2	76,5	76,8	77,1	77,4	77,6	77,9	78,1	78,4	
$t_z$	125,5	125,6	125,6	125,6	125,7	125,7	125,7	125,7	125,8	125,8	125,8	125,8	125,8	
$R$	9,0													
$l$	15,7	15,6	15,5	15,4	15,4	15,3	15,2	15,1	15,0	14,9	14,9	14,8	14,7	
$R_1$	39,5	39,2	38,9	38,6	38,3	38,0	37,8	37,5	37,3	37,0	36,8	36,5	36,3	
$D_{e \max}$	777,0	816,0	856,0	896,0	935,0	975,0	1015,0	1054,0	1094,0	1134,0	1174,0	1213,0	1253,0	
$D_{e \min}$	750	796	835	877	920	960	1004	1044	1088	1126	1165	1208	—	
$H$	350,4	370,5	390,7	410,8	430,9	450,9	471,1	491,1	511,3	531,3	551,4	571,5	591,6	
$b_1$	14,0													
$b_2$	10,0													

С. 14 ГОСТ 593—75

Многорядные и комбинированные звездочки для цепей P1—80—106 и P2—80—106 по ГОСТ 589—85

Обо- значе- ния разме- ров	Размеры для числа зубьев													
	4	5	6	7	8	9	10	11	12	13	14	15	16	17
$\varphi$	45°	36°	30°	25°43'	22°30'	20°	18°	16°22'	15°	13°51'	12°52'	12°	11°15'	10°35'
$d_d$	209,0	258,9	309,1	359,5	410,1	460,7	511,4	562,2	612,9	663,7	714,5	765,3	816,2	867,0
$t_\beta$	70,8	70,7	70,4	69,9	69,5	69,0	68,5	68,0	67,5	67,1	66,6	66,2	65,8	65,4
$t_\alpha$	89,0	89,1	89,5	89,9	90,5	91,0	91,5	92,0	92,4	92,9	93,3	93,8	94,2	94,6
$t_z$	147,8	152,2	154,6	156,0	156,9	157,6	158,0	158,4	158,6	158,8	159,0	159,1	159,2	159,3
$R$	15,0													
$l$	21,9	21,9	21,7	21,6	21,5	21,3	21,2	21,0	20,9	20,7	20,6	20,4	20,3	20,2
$R_1$	52,3	52,3	51,9	51,5	51,0	50,6	50,1	49,7	49,2	48,8	48,4	48,0	47,6	47,2
$D_{e \max}$	260,0	318,0	370,0	421,0	472,0	522,0	572,0	623,0	673,0	724,0	774,0	824,0	875,0	925,0
$D_{e \min}$	236	285	335	386	437	490	542	594	647	702	752	807	860	910
$H$	79,6	106,5	132,9	159,0	185,0	210,8	236,6	262,3	287,9	313,6	339,2	364,8	390,4	415,9
$b_1$	19,0													
$b_2$	14,0													

Продолжение

Обо- значе- ния разме- ров	Размеры для числа зубьев													
	18	19	20	21	22	23	24	25	26	27	28	29	30	
$\varphi$	10°	9°28'	9°	8°34'	8°11'	7°50'	7°30'	7°12'	6°55'	6°40'	6°26'	6°12'	6°	
$d_d$	917,8	968,6	1019,6	1070,5	1121,4	1172,2	1223,2	1273,9	1324,9	1375,8	1426,8	1477,6	1528,5	
$t_\beta$	65,0	64,6	64,2	63,8	63,5	63,1	62,8	62,4	62,0	61,7	61,4	61,1	60,8	
$t_\alpha$	95,0	95,4	95,8	96,2	96,5	96,9	97,2	97,6	97,9	98,3	98,6	98,9	99,3	
$t_z$	159,4	159,4	159,5	159,6	159,6	159,6	159,7	159,7	159,7	159,7	159,8	159,8	159,8	
$R$	15													
$l$	20,1	20,0	19,8	19,7	19,6	19,5	19,4	19,3	19,2	19,1	19,0	18,9	18,8	
$R_1$	46,8	46,4	46,0	45,7	45,4	45,0	44,7	44,3	44,0	43,7	43,4	43,1	42,8	
$D_{e \max}$	975,0	1026,0	1076,0	1126,0	1176,0	1227,0	1278,0	1328,0	1378,0	1429,0	1479,0	1530,0	1580,0	
$D_{e \min}$	963	1008	—	—	—	—	—	—	—	—	—	—	—	
$H$	441,5	467,0	492,6	518,1	543,6	569,1	594,7	620,1	645,7	671,1	696,7	722,2	747,6	
$b_1$	19,0													
$b_2$	14,0													

## Многорядные и комбинированные звездочки для цепей P1—80—290 и P2—80—290 по ГОСТ 589—85

Обо- значе- ния разме- ров	Размеры для числа зубьев													
	4	5	6	7	8	9	10	11	12	13	14	15	16	17
$\varphi$	45°	36°	30°	25°43'	22°30'	20°	18°	16°22'	15°	13°51'	12°52'	12°	11°15'	10°35'
$d_d$	209,0	258,9	309,1	359,5	410,1	460,7	511,4	562,2	612,9	663,7	714,5	765,3	816,2	867,0
$t_\beta$	70,8	70,7	70,4	69,9	69,5	69,0	68,5	68,0	67,5	67,1	66,6	66,2	65,8	65,4
$t_\alpha$	89,0	89,1	89,5	90,0	90,5	91,0	91,5	92,0	92,4	92,9	93,3	93,8	94,2	94,6
$t_z$	147,8	152,2	154,6	156,0	156,9	157,6	158,0	158,4	158,6	158,8	159,0	159,1	159,2	159,3
$R$	21,0													
$l$	21,9	21,9	21,8	21,6	21,5	21,3	21,2	21,0	20,9	20,7	20,6	20,5	20,3	20,2
$R_1$	46,3	46,3	46,0	45,5	45,1	44,6	44,1	43,7	43,2	42,8	42,3	42,0	41,6	41,2
$D_{e \max}$	246,0	298,0	350,0	400,0	451,0	502,0	552,0	602,0	652,0	703,0	753,0	804,0	854,0	904,0
$D_{e \min}$	241	290	341	393	446	498	—	—	—	—	—	—	—	—
$H$	73,6	100,5	126,9	153,0	179,0	204,8	230,6	256,3	281,9	307,6	333,2	358,8	384,4	409,9
$b_1$	29,0													
$b_2$	22,0													

Продолжение

Обо- значе- ния разме- ров	Размеры для числа зубьев													
	18	19	20	21	22	23	24	25	26	27	28	29	30	
$\varphi$	10°	9°28'	9°	8°34'	8°11'	7°50'	7°30'	7°12'	6°55'	6°40'	6°26'	6°12'	6°	
$d_d$	917,8	968,6	1019,6	1070,5	1121,4	1172,2	1223,2	1273,9	1324,9	1375,8	1426,8	1477,6	1528,5	
$t_\beta$	65,0	64,6	64,2	63,8	63,5	63,1	62,8	62,4	62,0	61,7	61,4	61,1	60,8	
$t_\alpha$	95,0	95,4	95,8	96,2	96,5	96,9	97,3	97,6	97,9	98,3	98,6	98,9	99,3	
$t_z$	159,4	159,4	159,5	159,6	159,6	159,6	159,7	159,7	159,7	159,7	159,8	159,8	159,8	
$R$	21,0													
$l$	20,1	20,0	19,8	19,7	19,6	19,5	19,4	19,3	19,2	19,1	19,0	18,9	18,8	
$R_1$	40,8	40,4	40,0	39,7	39,4	39,0	38,7	38,3	38,0	37,7	37,4	37,1	36,8	
$D_{e \max}$	954,0	1004,0	1055,0	1105,0	1156,0	1206,0	1256,0	1306,0	1357,0	1407,0	1458,0	1508,0	1558,0	
$D_{e \min}$	—	—	—	—	—	—	—	—	—	—	—	—	—	
$H$	435,5	460,9	486,6	512,1	537,6	563,1	588,7	614,1	639,7	665,1	690,7	716,2	741,6	
$b_1$	29,0													
$b_2$	22,0													



С. 16 ГОСТ 593—75

Многорядные и комбинированные звездочки для цепей P1—100—160 и P2—100—160 по ГОСТ 589—85

Обо- значе- ния разме- ров	Размеры для числа зубьев													
	4	5	6	7	8	9	10	11	12	13	14	15	16	17
$\varphi$	45°	36°	30°	25°43'	22°30'	20°	18°	16°22'	15°	13°51'	12°52'	12°	11°15'	10°35'
$d_d$	261,3	326,6	386,4	449,4	512,6	575,8	639,2	702,7	766,1	829,6	893,2	956,7	1020,1	1083,7
$t_\beta$	90,8	90,8	90,4	90,0	89,5	89,0	88,5	88,0	87,5	87,1	86,6	86,2	85,8	85,4
$t_\alpha$	109,1	109,1	109,5	110,0	110,5	111,0	111,5	112,0	112,4	112,9	113,4	113,8	114,2	114,6
$t_z$	184,8	190,2	193,2	195,0	196,2	197,0	197,5	198,0	198,3	198,6	198,8	198,9	199,0	199,1
$R$	16,0													
$l$	28,0	28,0	27,9	27,8	27,6	27,5	27,3	27,2	27,0	26,9	26,8	26,6	26,5	26,4
$R_1$	70,3	70,3	70,0	69,6	69,1	68,6	68,2	67,7	67,2	66,8	66,4	66,0	65,6	65,2
$D_{e \max}$	344,0	410,0	474,0	538,0	602,0	665,0	729,0	792,0	855,0	918,0	982,0	1045,0	1107,0	1171,0
$D_{e \min}$	294	354	416	480	544	608	674	738	804	872	934	1000	1066	1132
$H$	102,7	136,3	169,3	201,9	234,3	266,5	298,7	330,8	362,9	394,9	426,9	458,9	490,8	522,8
$b_1$	24,0													
$b_2$	18,0													

Продолжение

Обо- значе- ния разме- ров	Размеры для числа зубьев													
	18	19	20	21	22	23	24	25	26	27	28	29	30	
$\varphi$	10°	9°28'	9°	8°34'	8°11'	7°50'	7°30'	7°12'	6°55'	6°40'	6°26'	6°12'	6°	
$d_d$	1147,3	1210,8	1274,5	1338,1	1401,8	1465,2	1529,0	1592,3	1656,1	1719,6	1783,4	1847,0	1910,5	
$t_\beta$	85,0	84,6	84,2	83,8	83,5	83,1	82,7	82,4	82,1	81,7	81,4	81,1	80,8	
$t_\alpha$	115,0	115,4	115,8	116,2	116,5	116,9	117,3	117,6	118,0	118,3	118,6	119,0	119,2	
$t_z$	199,2	199,3	199,4	199,4	199,5	199,5	199,6	199,6	199,6	199,6	199,6	199,7	199,7	
$R$	16,0													
$l$	26,2	26,1	26,0	25,9	25,8	25,7	25,6	25,5	25,4	25,3	25,1	25,0	25,0	
$R_1$	64,8	64,4	64,1	63,7	63,4	63,0	62,7	62,4	62,0	61,7	61,4	61,1	60,8	
$D_{e \max}$	1234,0	1297,0	1360,0	1423,0	1486,0	1550,0	1613,0	1676,0	1739,0	1802,0	1865,0	1929,0	1992,0	
$D_{e \min}$	1196	1268	1334	1396	1464	1530	1600	1664	1734	1794	1856	—	—	
$H$	554,8	586,6	618,6	650,5	682,4	714,3	746,2	778,0	810,0	842,0	873,7	905,6	937,4	
$b_1$	24,0													
$b_2$	18,0													

## Многорядные и комбинированные звездочки для цепей P1—100—220 и P2—100—220 по ГОСТ 589—85

Обо- значе- ния разме- ров	Размеры для числа зубьев													
	4	5	6	7	8	9	10	11	12	13	14	15	16	17
$\varphi$	45°	36°	30°	25°43'	22°30'	20°	18°	16°22'	15°	13°51'	12°52'	12°	11°15'	10°35'
$d_d$	261,3	323,6	386,4	449,4	512,6	575,8	639,2	702,7	766,1	829,6	893,2	956,7	1020,1	1083,7
$t_\beta$	90,8	90,8	90,4	90,0	89,5	89,0	88,4	88,0	87,5	87,1	86,6	86,2	85,8	85,4
$t_\alpha$	109,1	109,2	109,5	110,0	110,5	111,0	111,5	112,0	112,4	112,9	113,4	113,8	114,2	114,6
$t_z$	184,8	190,2	193,2	195,0	196,2	197,0	197,5	198,3	198,3	198,6	198,8	198,9	199,0	199,1
$R$	18,5													
$l$	28,0	28,0	27,9	27,8	27,6	27,5	27,3	27,2	27,0	26,9	26,8	26,6	26,5	26,4
$R_1$	67,8	67,8	67,5	67,0	66,6	66,1	65,6	65,2	64,8	64,3	63,9	63,5	63,1	62,7
$D_{e \max}$	337,0	402,0	467,0	530,0	594,0	657,0	721,0	784,0	847,0	910,0	974,0	1037,0	1099,0	1163,0
$D_{e \min}$	296	356	418	482	546	612	678	742	808	876	938	1004	1070	1136
$H$	100,2	133,8	166,8	199,4	231,8	264,0	296,2	328,4	360,4	392,4	424,5	456,4	488,3	520,3
$b_1$	24,0													
$b_2$	18,0													

Продолжение

Обо- значе- ния разме- ров	Размеры для числа зубьев													
	18	19	20	21	22	23	24	25	26	27	28	29	30	
$\varphi$	10°	9°28'	9°	8°34'	8°11'	7°50'	7°30'	7°12'	6°55'	6°40'	6°26'	6°12'	6°	
$d_d$	1147,3	1210,1	1274,5	1338,1	1401,7	1465,2	1529,0	1592,3	1656,1	1719,6	1783,4	1847,0	1910,5	
$t_\beta$	85,0	84,6	84,2	83,8	83,5	83,1	82,7	82,4	82,1	81,7	81,4	81,1	80,8	
$t_\alpha$	115,0	115,4	115,8	116,2	116,5	116,9	117,3	117,6	118,0	118,3	118,6	119,0	119,2	
$t_z$	199,2	199,3	199,4	199,4	199,5	199,5	199,6	199,6	199,6	199,6	199,6	199,7	199,7	
$R$	18,5													
$l$	26,2	26,1	26,0	25,9	25,8	25,7	25,6	25,5	25,4	25,2	25,1	25,0	25,0	
$R_1$	62,3	61,9	61,6	61,2	60,9	60,5	60,2	59,8	59,5	59,2	58,9	58,6	58,3	
$D_{e \max}$	1226,0	1289,0	1352,0	1415,0	1479,0	1542,0	1605,0	1668,0	1731,0	1794,0	1856,0	1920,0	1984,0	
$D_{e \min}$	1200	1272	1338	1400	1468	1534	—	—	—	—	—	—	—	
$H$	552,3	584,1	616,1	648,0	679,9	711,8	743,8	755,5	807,4	839,3	871,2	903,1	934,9	
$b_1$	24,0													
$b_2$	18,0													

С. 18 ГОСТ 593—75

Многорядные и комбинированные звездочки для цепей P1—160—290 и P2—160—290 по ГОСТ 589—85

Обо- значе- ния разме- ров	Размеры для числа зубьев													
	4	5	6	7	8	9	10	11	12	13	14	15	16	17
$\varphi$	45°	36°	30°	25°43'	22°30'	20°	18°	16°22'	15°	13°51'	12°52'	12°	11°15'	10°35'
$d_d$	418,1	517,8	618,2	719,3	820,1	921,3	1022,8	1124,3	1225,8	1327,4	1429,1	1530,7	1632,3	1734,0
$t_\beta$	149,0	148,9	148,5	148,0	147,4	146,8	146,2	145,6	145,1	144,5	144,0	143,5	143,0	142,5
$t_\alpha$	170,9	171,0	171,5	172,0	172,6	173,2	173,8	174,4	174,9	175,5	176,0	176,5	177,0	177,5
$t_z$	295,6	304,3	309,1	312,1	313,8	315,1	316,0	316,8	317,3	317,7	318,0	318,2	318,4	318,6
$R$	20,0													
$l$	46,0	46,0	45,9	45,8	45,5	45,4	45,2	45,0	44,8	44,6	44,5	44,3	44,2	44,0
$R_1$	121,7	121,6	121,2	120,7	120,2	119,6	119,0	118,5	117,9	117,4	117,0	116,4	115,9	115,5
$D_{e \max}$	573,3	678,0	782,0	884,0	987,0	1088,0	1190,0	1292,0	1393,0	1495,0	1596,0	1697,0	1798,0	1900,0
$D_{e \min}$	478	562	660	760	862	967	1068	1170	1274	1382	1480	1586	1694	1794
$H$	170,8	224,4	277,0	329,5	380,9	432,5	483,9	535,3	586,6	637,9	689,1	740,2	791,3	842,4
$b_1$	31,0													
$b_2$	23,0													

Продолжение

Обо- значе- ния разме- ров	Размеры для числа зубьев													
	18	19	20	21	22	23	24	25	26	27	28	29	30	
$\varphi$	10°	9°28'	9°	8°34'	8°11'	7°50'	7°30'	7°12'	6°55'	6°40'	6°26'	6°12'	6°	
$d_d$	1835,7	1937,2	2039,2	2141,0	2242,7	2344,3	2446,4	2547,7	2649,8	2751,5	2853,5	2955,3	3056,9	
$t_\beta$	142,0	141,5	141,0	140,6	140,2	139,7	139,3	138,8	138,5	138,1	137,7	137,3	136,9	
$t_\alpha$	178,0	178,5	179,0	179,4	179,9	180,3	180,7	181,1	181,5	181,9	182,3	182,7	183,1	
$t_z$	318,8	318,9	319,0	319,1	319,2	319,2	319,3	319,3	319,4	319,4	319,5	319,6	319,6	
$R$	20,0													
$l$	43,9	43,7	43,6	43,4	43,3	43,2	43,0	42,9	42,8	42,7	42,5	42,4	42,3	
$R_1$	115,0	114,6	114,1	113,7	113,3	112,9	112,5	112,0	111,7	111,3	111,0	110,6	110,2	
$D_{e \max}$	2001,0	2102,0	2204,0	2305,0	2406,0	2508,0	2609,0	2710,0	2812,0	2913,0	3014,0	3116,0	3216,0	
$D_{e \min}$	1896	2012	2118	2218	2322	2426	2540	2640	2752	2846	2948	3058	3172	
$H$	893,5	944,4	995,7	1046,8	1097,7	1148,7	1200,0	1250,6	1301,8	1352,8	1403,8	1454,8	1505,7	
$b_1$	31,0													
$b_2$	23,0													

## Многорядные и комбинированные звездочки для цепей P1—160—400 и P2—160—400 по ГОСТ 589—85

Обо- значе- ния разме- ров	Размеры для числа зубьев													
	4	5	6	7	8	9	10	11	12	13	14	15	16	17
$\varphi$	45°	36°	30°	25°42'	22°30'	20°	18°	16°22'	15°	13°51'	12°52'	12°	11°15'	10°35'
$d_d$	418,1	517,8	618,2	719,1	820,1	921,3	1022,8	1124,3	1225,8	1327,4	1429,1	1530,6	1632,3	1734,0
$t_\beta$	149,0	148,9	148,5	148,0	147,4	146,8	146,2	145,6	145,1	144,5	144,0	143,5	143,0	142,5
$t_\alpha$	170,9	171,0	171,4	172,0	172,6	173,2	173,8	174,4	174,9	175,5	176,0	176,5	177,0	177,5
$t_z$	295,6	304,3	309,1	312,0	313,8	315,1	316,0	316,8	317,3	317,7	318,0	318,2	318,4	318,6
$R$	29,5													
$l$	46,0	46,0	45,9	45,7	45,5	45,4	45,2	45,0	44,8	44,6	44,5	44,3	44,2	44,0
$R_1$	112,2	112,1	111,7	111,2	110,7	110,1	109,5	109,0	108,5	107,9	107,4	106,9	106,5	106,0
$D_{e \max}$	544,0	649,0	752,0	855,0	957,0	1059,0	1161,0	1262,0	1364,0	1465,0	1566,0	1668,0	1769,0	1870,0
$D_{e \min}$	474	570	670	772	875	980	1084	1188	1292	1402	1502	1610	1718	1820
$H$	161,3	214,9	267,5	319,6	371,4	423,0	474,4	525,8	577,1	628,4	679,6	730,7	781,8	832,9
$b_1$	38,0													
$b_2$	28,0													

Продолжение

Обо- значе- ния разме- ров	Размеры для числа зубьев													
	18	19	20	21	22	23	24	25	26	27	28	29	30	
$\varphi$	10°	9°28'	9°	8°34'	8°11'	7°50'	7°30'	7°12'	6°55'	6°40'	6°26'	6°12'	6°	
$d_d$	1835,7	1937,2	2039,2	2141,0	2242,7	2344,3	2446,4	2547,7	2649,8	2751,5	2853,5	2955,3	3056,9	
$t_\beta$	142,0	141,5	141,0	140,6	140,2	139,7	139,3	138,8	138,5	138,1	137,7	137,3	136,9	
$t_\alpha$	178,0	178,5	179,0	179,4	179,8	180,3	180,7	181,1	181,5	181,9	182,3	182,1	183,1	
$t_z$	318,8	318,9	319,0	319,1	319,2	319,2	319,3	319,3	319,4	319,4	319,5	319,6	319,6	
$R$	29,5													
$l$	43,9	43,7	43,6	43,4	43,3	43,2	43,0	42,9	42,8	42,7	42,5	42,4	42,3	
$R_1$	105,5	105,1	104,6	104,2	103,8	103,4	103,0	102,6	102,2	101,8	101,4	101,1	100,7	
$D_{e \max}$	1972,0	2072,0	2174,0	2275,0	2377,0	2478,0	2579,0	2680,0	2782,0	2883,0	2984,0	3086,0	3187,0	
$D_{e \min}$	1924	2042	—	—	—	—	—	—	—	—	—	—	—	
$H$	884,0	935,0	986,2	1037,2	1088,2	1139,2	1190,4	1241,1	1292,3	1343,3	1394,3	1445,3	1496,2	
$b_1$	38,0													
$b_2$	28,0													

С. 20 ГОСТ 593—75

Многорядные и комбинированные звездочки для цепей P1—250—100 и P2—250—1000 по ГОСТ 589—85

Обозначения размеров	Размеры для числа зубьев								
	4	5	6	7	8	9	10	11	12
$\varphi$	45°	36°	30°	25°43'	22°30'	20°	18°	16°22'	15°
$d_d$	653,3	809,0	966,0	1123,5	1281,4	1439,6	1598,0	1756,7	1915,3
$t_\beta$	239,0	238,9	238,5	238,0	237,4	236,8	236,2	235,6	235,1
$t_\alpha$	260,9	261,0	261,4	262,0	262,6	263,2	263,8	264,4	265,0
$t_z$	461,9	475,5	483,0	487,5	490,4	492,4	493,8	494,9	495,7
$R$					29,5				
$l$	73,8	73,8	73,7	73,5	73,4	73,2	73,0	72,8	72,6
$R_1$	197,8	197,7	197,3	196,8	196,2	195,7	195,2	194,6	194,0
$D_{e \max}$	908,0	1073,0	1236,0	1397,0	1557,0	1717,0	1876,0	2036,0	2195,0
$D_{e \min}$	728	875	1028	1186	1344	1516	1666	1826	1986
$H$	269,9	353,4	435,4	516,8	597,6	678,2	758,6	838,8	918,9
$b_1$					38,0				
$b_2$					28,0				

Продолжение

Обозначения размеров	Размеры для числа зубьев								
	13	14	15	16	17	18	19	20	21
$\varphi$	13°51'	12°52'	12°	11°15'	10°35'	10°	9°28'	9°	—
$d_d$	2074,0	2232,9	2391,6	2550,4	2709,4	2868,2	3027,0	3186,3	—
$t_\beta$	234,5	234,0	233,4	232,9	232,5	232,0	231,5	231,1	—
$t_\alpha$	265,5	266,0	266,5	267,0	267,6	268,0	268,5	269,0	—
$t_z$	496,4	496,9	497,2	497,6	497,9	498,1	498,2	498,5	—
$R$					29,5				
$l$	72,5	72,3	72,1	72,0	71,8	71,7	71,5	71,4	—
$R_1$	193,6	193,0	192,5	192,0	192,6	191,1	190,7	190,3	—
$D_{e \max}$	2354,0	2513,0	2672,0	2830,0	2989,0	3148,0	3306,0	3465,0	—
$D_{e \min}$	2154	2306	2476	2640	2796	2956	3138	3300	—
$H$	999,0	1079,0	1159,0	1239,0	1318,6	1398,3	1478,0	1558,0	—
$b_1$					38,0				
$b_2$					28,0				

(Измененная редакция, Изм. № 1).

Редактор *Р.Г. Говердовская*  
Технический редактор *О.Н. Власова*  
Корректор *В.Е. Нестерова*  
Компьютерная верстка *А.Н. Золотаревой*

Изд. лиц. № 02354 от 14.07.2000. Сдано в набор 17.04.2002. Подписано в печать 20.06.2002. Усл.печл. 2,79. Уч.-издл. 2,17.  
Тираж 62 экз. С 6228. Зак. 212.

---

ИПК Издательство стандартов, 107076 Москва, Колодезный пер., 14.  
<http://www.standards.ru> e-mail: [info@standards.ru](mailto:info@standards.ru)  
Набрано и отпечатано в ИПК Издательство стандартов