



ГОСУДАРСТВЕННЫЙ СТАНДАРТ
СОЮЗА ССР

**ФУФАЙКИ И МАЙКИ ТРИКОТАЖНЫЕ
ДЛЯ РЕЧНОГО ФЛОТА**

ОБЩИЕ ТЕХНИЧЕСКИЕ УСЛОВИЯ

ГОСТ 5759—75

Издание официальное

**ИЗДАТЕЛЬСТВО СТАНДАРТОВ
Москва**

**ФУФАЙКИ И МАЙКИ ТРИКОТАЖНЫЕ
ДЛЯ РЕЧНОГО ФЛОТА****Общие технические условия**Knitted singlets and vests for the river fleet
General specifications

ГОСТ

5759—75*

Взамен
ГОСТ 5759—61

ОКП 84 1000

Постановлением Государственного комитета стандартов Совета Министров СССР от 8 декабря 1975 г. № 3808 срок введения установлен

01.07.77

Снято ограничение срока действия Постановлением Госстандарта СССР от 29.12.91 № 2385

Настоящий стандарт распространяется на трикотажные фуфайки и майки для речного флота для мужчин и мальчиков.

Стандарт соответствует СТ СЭВ 2673—80 и СТ СЭВ 3443—81 в части обозначения размеров изделий.

(Измененная редакция, Изм. № 1, 2, 3).

1. ВИДЫ И РАЗМЕРЫ

1.1. Изделия изготовляют двух видов:

фуфайки с длинными или короткими рукавами (черт. 1);
майки (черт. 2).

(Измененная редакция, Изм. № 3).

1.2. Размер изделия определяется в сантиметрах:

для мужчин и мальчиков — ростом и обхватом груди.

Размер изделия должен соответствовать измерениям типовых фигур мужчин и мальчиков по ГОСТ 17521—72, ГОСТ 17917—72 и другой нормативно-технической документации, утвержденной в установленном порядке.

(Измененная редакция, Изм. № 1, 2).

Издание официальное

Перепечатка воспрещена



* Переиздание (июнь 1994 г.) с Изменениями № 1, 2, 3, утвержденными в октябре 1981 г., марте 1983 г., декабре 1986 г. (ИУС 2—82, 6—83, 3—87)

© Издательство стандартов, 1975

© Издательство стандартов, 1994

1.3 Размеры фуфайки и майки для речного флота должны соответствовать размерам изделий, указанным в табл. 1 — для мужчин, в табл. 2 — для мальчиков.

Таблица 1

с м	
Рост	158, 164
	170, 176
	182, 188
Обхват груди	88 92 96 100 104 108
Количество размеров	18

Таблица 2

с м	
Рост	134 146 158 164
	146 158 170 176
Обхват груди	72 76 80 84
Количество размеров	8

(Измененная редакция, Изм. № 1, 2, 3).

1.4. Линейные измерения фуфаек и маек для речного флота и допускаемые отклонения к ним должны быть в соответствии с приложением.

(Измененная редакция, Изм. № 1, 3).

1.5. Места основных измерений фуфаек и маек для речного флота указаны в табл. 3 и на черт. 1, 2.

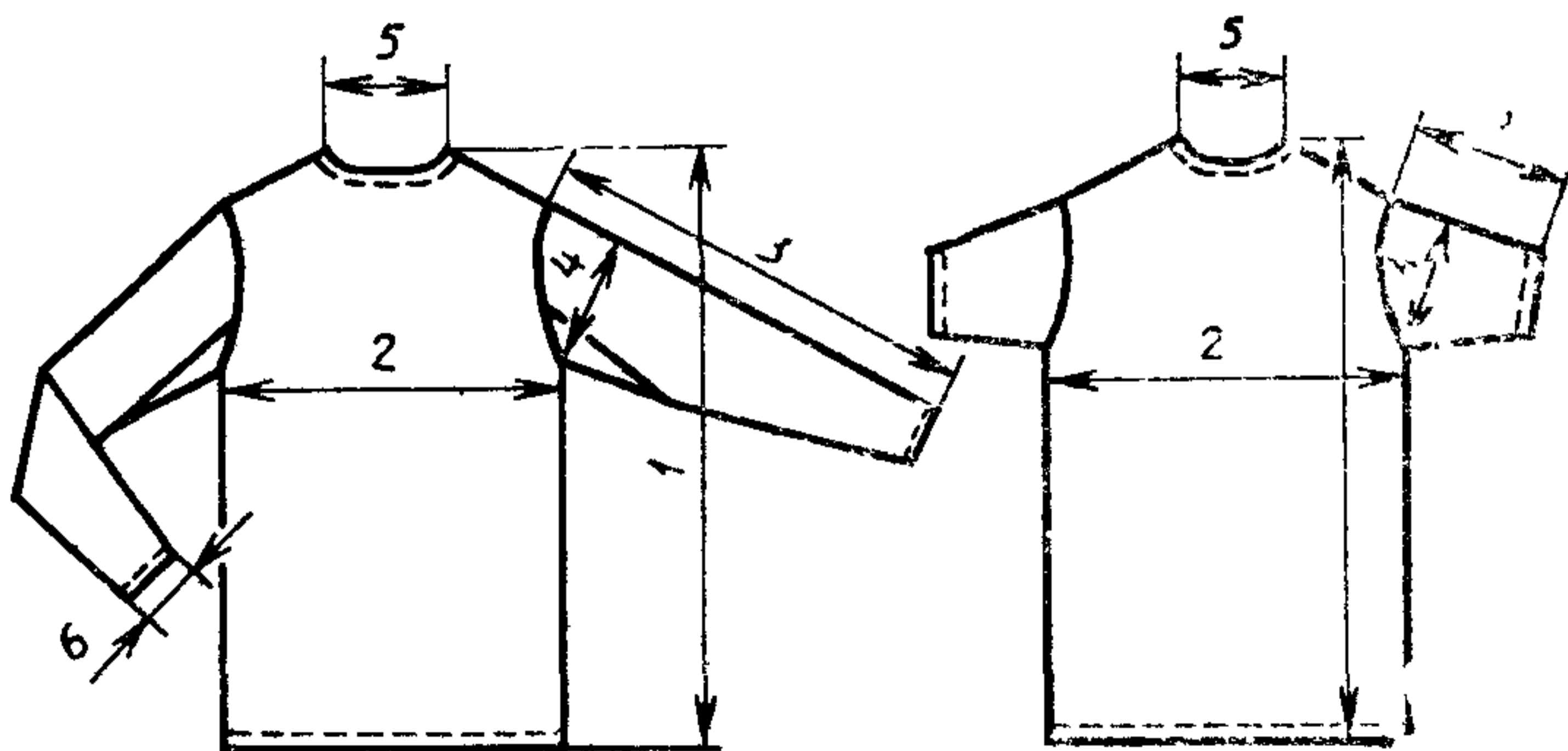
Таблица 3

Номер измерения на чертежах	Наименование измерения	Место измерения
Фуфайка		
1	Длина	По прямой линии от высшей точки плечевого шва до низа изделия

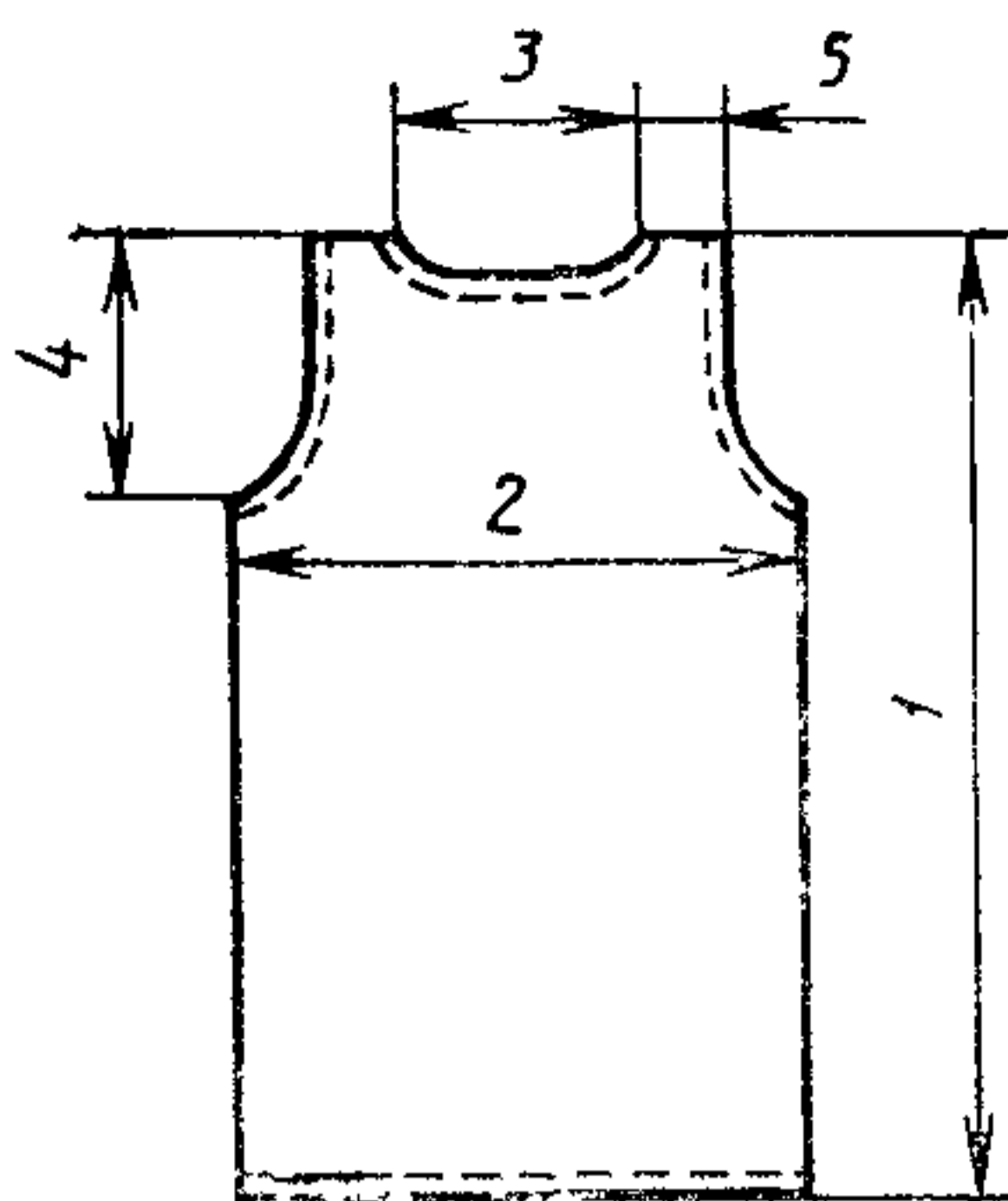
Номер измерения на чертежах	Наименование измерения	Место измерения
2	Ширина	По прямой линии на расстоянии 2 см ниже глубины проймы
3	Длина рукава	От высшей точки оката рукава вдоль средней линии рукава до низа
4	Ширина рукава	По прямой линии от нижней точки проймы перпендикулярно средней линии рукава
5	Ширина горловины	По прямой между двумя верхними плечевыми точками
6	Ширина низа рукава	По прямой по краю низа рукава

Майка

1	Длина	По прямой линии от высшей точки плечевого шва до низа изделия
2	Ширина	По прямой линии на расстоянии 2 см ниже уровня пройм
3	Ширина горловины	По прямой между двумя верхними плечевыми точками
4	Глубина проймы	По прямой от нижней точки проймы до уровня плечевого шва
5	Ширина плеча	По прямой линии между крайними точками плеча



Черт. 1



Черт. 2

2. ТЕХНИЧЕСКИЕ ТРЕБОВАНИЯ

2.1. Фуфайки и майки для речного флота по внешнему виду, конструкции, качеству полотна и изготовления, прикладным материалам должны соответствовать требованиям настоящего стандарта, технической документации и образцу-эталону, утвержденному в установленном порядке.

(Измененная редакция, Изм. № 3).

2.2. Фуфайки и майки для речного флота должны изготавливаться из хлопчатобумажного полотна с кругловязальных машин 10, 14, 22-го классов с чередующимися белыми и синими или голубыми поперечными полосами одинаковой высоты (9—12 мм каждая).

2.3. Хлопчатобумажная пряжа, применяемая для изготовления трикотажных полотен, должна соответствовать требованиям ГОСТ 9092—81.

(Измененная редакция, Изм. № 1).

2.4. Белая пряжа должна быть отбеленной или суровой (отваренной). Пряжу линейной плотности 56 текс×1 допускается использовать в суровом виде. Цвет синей или голубой пряжи должен соответствовать эталону, утвержденному в установленном порядке.

2.5. Устойчивость окраски пряжи должна быть не менее прочной степени устойчивости окраски по ГОСТ 2351—77.

2.6. Кулирное однолицевое гладкое и футерованное (начесное) трикотажное полотно, применяемое для изготовления фуфаек, и гладкое — для изготовления маек, по заправочным данным и физикомеханическим показателям должно соответствовать требованиям, указанным в табл. 4,

Таблица 4

Номер заправки	Класс машины	Наименование переплетения	Линейная плотность хлопчатобумажной пряжи в заправке, текс	Число петельных рядов на 10 см	Число петельных столбиков на 10 см	Поверхностная плотность полотна, г/м ²	Разрывная нагрузка полотна (полоска), Н, не менее		Растяжимость при разрыве полотна (полоска), %, не менее	
							по длине	по ширине	по длине	по ширине
1	10	Кулирная гладь	56×1×2	70	56	320	255	127	65	115
2	14	То же	25×2	110	80	200	137	108	60	95
3	22	»	18,5×2 или 18,5×1×2	120	108	200	206	108	63	160
4	22	»	15,4×2	134	108	165	186	108	65	150
5	22	Футерованное одинарное начесное (с кладкой футерной нити 1+3)	Грунтовая 15,4×2 Футерная 72×1	120	112	275	167	127	50	135

Примечания:

- 1 Допускаемые отклонения: по числу петельных рядов на 10 см — 6 петель; по числу петельных столбиков ± 4 петли; по поверхностной плотности полотна $\pm 6\%$
- 2 Увеличение числа петельных рядов на 10 см не ограничивается в пределах допуска по поверхностной плотности полотна.
- 3 Поверхностная плотность полотна заправки 1 из пряжи пневмомеханического способа прядения (БД) — 300 г/м².

(Измененная редакция, Изм. № 3).

Изменение линейных размеров полотна после мокрой обработки должно соответствовать требованиям ГОСТ 26289—84.

(Измененная редакция, Изм. № 3).

2.7. Фуфайки и майки для речного флота изготавливают целыми или стачными: с одним или двумя боковыми швами.

Рукава фуфаек могут быть целыми или с ластовицей и должны быть сужены от конца ластовицы до низа.

2.8. Фуфайки должны изготавливаться с выкроенными проймами и скошенными плечевыми срезами.

2.9. Вырез горловины в фуфайках и майках спереди и сзади должен быть одинаковым. Глубина выреза горловины должна быть, в см:

в фуфайках:

4—5 — для мужчин,

3—4 — для мальчиков;

в майках:

5—6 — для мужчин,

4—5 — для мальчиков.

2.10. Низ изделий и рукавов, проймы и горловины должны быть подшиты с подгибкой края внутрь.

(Измененная редакция, Изм. № 3).

2.11; 2.12. **(Исключены, Изм. № 3).**

2.13. Правила пошива, величины подгиба краев изделий, применяемые швы и частота стежков, номера швейных игл, линейная плотность швейных ниток должны соответствовать требованиям ГОСТ 10399—77, ГОСТ 6309—80, ОСТ 17—592—81.

(Измененная редакция, Изм. № 3).

2.14, 2.15. **(Исключены, Изм. № 3).**

2.16. Допускается несовпадение полос по цвету в боковых швах изделия и рукавов.

(Измененная редакция, Изм. № 2).

3. ПРАВИЛА ПРИЕМКИ

3.1. Правила приемки фуфаек и маек — по ГОСТ 9173—76.

3.2. Определение сортности изделий — по ГОСТ 1136—81 со следующими дополнениями:

измерение места перекоса шва от края сложенного изделия производится посередине бокового шва;

перекос полотен (по петельным рядам) не должен превышать в изделиях I сорта — 5%, II сорта — 7%;

прохваты краеобметочного двухниточного шва при подшивке изделия на лицевой стороне не учитываются.

4. МЕТОДЫ ИСПЫТАНИЙ

4.1. Отбор образцов изделий — по ГОСТ 9173—76; отбор проб полотна — по ГОСТ 8844—75

4.2. Определение линейных размеров, плотности вязания, угла перекоса, массы и поверхностной плотности — по ГОСТ 8845—77, ГОСТ 8846—77.

4.1; 4.2. (Измененная редакция, Изм. № 2).

4.3. Определение разрывных характеристик, растяжимости при нагрузках меньших разрывных — по ГОСТ 8847—75.

(Измененная редакция, Изм. № 2, 3).

4.4. Определение изменения линейных размеров полотна в изделиях после мокрых обработок — по ГОСТ 13711—82.

4.5. Определение частоты стежков, ширины шва, длины нити в стежке, растяжимости при нагрузках меньших разрывных — по ГОСТ 9176—77.

4.4; 4.5. (Измененная редакция, Изм. № 2).

4.6. (Исключен, Изм. № 3).

4.7. Определение устойчивости окраски изделий к физико-химическим воздействиям — по ГОСТ 9733—61.

(Измененная редакция, Изм. № 2).

4.8; 4.9. (Исключены, Изм. № 2).

5. МАРКИРОВКА, УПАКОВКА, ТРАНСПОРТИРОВАНИЕ И ХРАНЕНИЕ

5.1. Маркировка, упаковка, транспортирование и хранение изделий — по ГОСТ 10581—82 со следующим дополнением:

размеры изделий на ярлыках должны соответствовать размерным признакам типовой фигуры, указанным в табл. 1 и 2, и обозначаться по СТ СЭВ 2673—80 и СТ СЭВ 3443—81;

Пример обозначения размеров мужской майки, изготовленной по госзаказу на типовые фигуры с ростом 158, 164 см, обхватом груди 100 см: 158, 164—100—... (50/1).

(Измененная редакция, Изм. № 2, 3).

5.2. Упаковка изделий, отгружаемых в районы Крайнего Севера и отдаленные районы, — по ГОСТ 15846—79.

5.3. Транспортная маркировка — по ГОСТ 14192—77.

5.4. Транспортирование изделий производят всеми видами транспорта в крытых транспортных средствах. При транспортировании изделий водным транспортом ящики должны быть выстланы водонепроницаемым материалом.

Таблица 1

Линейные измерения фуфаяк, см

Номер измерения на чертеже	Наименование измерения	Длина изделия	Для мальчиков				Для мужчин						Допускаемое отклонение	
			Обхват груди (полуобхват груди)				Рост	Обхват груди (полуобхват груди)						
			72 (36)	76 (38)	80 (40)	84 (42)		88 (44)	92 (46)	96 (48)	100 (50)	104 (52)		108 (54)
1	Длина	1	56	60	64	67	158, 164	70	70	70	70	70	72	—2
		2	60	64	68	71	170, 176	74	74	74	74	74	76	—2
		3	—	—	—	—	182, 188	78	78	78	78	78	80	—2
2 3	Ширина Длина рукава: длинного	—	36	38	40	42	—	44	46	48	50	52	54	+2 —1
		1	48	52	55	57	158, 164	55	55	55	55	55	55	±2
		2	52	56	59	61	170, 176	59	59	59	59	59	59	±2
	короткого	3	—	—	—	—	182, 188	63	63	63	63	63	63	±2
		1	14	15	16	17	158, 164	18	18	18	18	18	18	±1
		2	15	16	17	18	170, 176	19	19	19	19	19	19	±1
4	Ширина рукава	3	—	—	—	—	182, 188	20	20	20	20	20	20	±1
		1, 2, 3	16	17	18	19	Все роста	19	19	20	20	21	21	±1
		1, 2, 3	17	18	19	20	Все роста	20	20	21	21	22	23	±1
6	Ширина низа длин- ного рука- ва	—	9	9	10	10	—	11	11	11	12	12	12	
		—	15	15	15	15	—	21	21	21	21	21	21	±1
—	Ластови- ца: длина ширина (вразворот)	—	12	12	12	12	—	14	14	14	14	14	14	±1
		—	12	12	12	12	—	14	14	14	14	14	14	±1

Линейные измерения маек, см

Номер измерения на чертеже	Наименование измерения	Длина изделия	Для мальчиков				Рост	Для мужчин						Допускаемое отклонение
			Обхват груди (по лубхват груди)					Обхват груди (полуобхват груди)						
			72 (36)	76 (38)	80 (40)	84 (42)		88 (44)	92 (46)	96 (48)	100 (50)	104 (52)	108 (54)	
1	Длина	1	54	58	62	65	158, 164	68	68	68	68	68	70	-2
		2	58	62	66	69	158, 164	72	72	72	72	72	74	-2
		3	—	—	—	—	170, 176	76	76	76	76	76	78	-2
2	Ширина—полотно из пряжи линейной плотности 25 текс×2	1, 2, 3	34	36	38	40	Все роста	42	44	46	48	50	52	+2 -1
		1, 2, 3	31	33	35	37	Все роста	39	41	43	45	47	49	+2 -1
3	Ширина горловины	1, 2, 3	16	17	18	19	Все роста	19	20	20	22	24	24	±1
4	Глубина проймы	1, 2, 3	18	19	20	21	Все роста	21	22	22	23	23	23	±1
5	Ширина плеча	1, 2, 3	4	4	4	4	Все роста	5	5	5	5	5	5	+1 -0,5

Примечание к табл 1, 2 Plusовой допуск по длине изделий не ограничивается.

Длина изделий в зависимости от роста типовой фигуры

см

Размер по обхвату груди	Рост	Длина изделия
М а л ь ч и к и		
72	134	1
	146	2
76	146	1
	158	2
80	158	1
	170	2
84	164	1
	176	2
М у ж ч и н ы		
От 88 до 140	158, 164	1
	170, 176	2
	182, 188	3

(Измененная редакция, Изм. № 1, 2).

Редактор *Т. П. Шашина*
Технический редактор *О. Н. Никитина*
Корректор *Е. Ю. Гебрук*

Сдано в наб. 30.06 94. Подп. в печ. 10.08.94. Усл. п. л. 0,70. Усл. кр.-отт. 0,70.
Уч.-изд л. 0,61. Тир. 212 экз. С 1561.

Ордена «Знак Почета» Издательство стандартов, 107076, Москва, Колодезный пер., 14.
Калужская типография стандартов, ул. Московская, 256. Зак. 1287