



**ГОСУДАРСТВЕННЫЙ СТАНДАРТ
СОЮЗА ССР**

БУМАГА ДЛЯ СИГАРЕТ

ТЕХНИЧЕСКИЕ УСЛОВИЯ

ГОСТ 5709—86

Издание официальное

ГОСУДАРСТВЕННЫЙ КОМИТЕТ СССР ПО СТАНДАРТАМ

Москва

РАЗРАБОТАН Министерством лесной, целлюлозно-бумажной и деревообрабатывающей промышленности СССР

ИСПОЛНИТЕЛИ

А. И. Гуральчук, А. А. Сахарова

ВНЕСЕН Министерством лесной, целлюлозно-бумажной и деревообрабатывающей промышленности СССР

Зам. министра Н. Г. Никольский

УТВЕРЖДЕН И ВВЕДЕН В ДЕЙСТВИЕ Постановлением Государственного комитета СССР по стандартам от 19 сентября 1986 г. № 2715

БУМАГА ДЛЯ СИГАРЕТ**Технические условия**

Paper used for cigarettes. Specifications

**ГОСТ
5709—86**Взамен
ГОСТ 5709—75

ОКП 54 3453

Постановлением Государственного комитета СССР по стандартам от 19 сентября 1986 г. № 2715 срок действия установлен*без ограничений*
числ 1-91
с 01.01.88
~~до 01.01.93~~
в части марки С до 01.01.91**Несоблюдение стандарта преследуется по закону**

Настоящий стандарт распространяется на бумагу, предназначенную для изготовления сигарет.

Показатели технического уровня, установленные настоящим стандартом, соответствуют первой и высшей категории качества.

1. ОСНОВНЫЕ ПАРАМЕТРЫ И РАЗМЕРЫ

1.1. В зависимости от назначения и показателей качества бумага для сигарет выпускается следующих марок:

С — сигаретная бумага;

СВ — сигаретная высокотлеющая бумага;

СФ — бумага для заворачивания ацетатных фильтров;

СО — белая бумага для изготовления ободка, скрепляющего сигарету с фильтрующим мундштуком.

1.2. Бумага должна выпускаться в бобинах длиной ленты в метрах:

4500 ± 50 для бумаги марок С, СВ;

4000 ± 50 для бумаги марки СФ;

2500 ± 50 для бумаги марки СО.

По требованию потребителя изготавливают бумагу другой длины ленты в бобине. Пример условного обозначения сигаретной высокотлеющей бумаги:

СВ-ГОСТ 5709—86

1.3. Ширина бумажной ленты должна быть установлена по требованию потребителя.

Предельные отклонения по ширине не должны превышать $+0,2$ мм.

2. ТЕХНИЧЕСКИЕ ТРЕБОВАНИЯ

2.1. Бумага должна изготавливаться в соответствии с требованиями настоящего стандарта по технологическому регламенту, утвержденному в установленном порядке.

2.2. Показатели качества бумаги должны соответствовать нормам, указанным в таблице.

2.3. Сигаретная бумага марки СВ должна быть машинной гладкости и иметь четкий, ярко выраженный вержированный рисунок.

2.4. Бумага должна иметь равномерный просвет.

2.5. Бумага не должна пылить.

2.6. В бумаге не допускаются: разнооттеночность в одной бобине, складки, морщины, грязные пятна, пучки неразмолотой массы, песок и другие посторонние включения.

2.7. Бумажная лента в процессе переработки не должна скручиваться.

2.8. Бумага должна наматываться в бобины на кольцо из ударопрочной пластмассы с внутренним диаметром 120_{-2} мм и толщиной стенок от 3 до 5 мм. Для бумаги марок С и СО допускается применять прочно склеенное бумажное кольцо с внутренним диаметром 120_{-2} мм и толщиной стенок от 5 до 10 мм.

Бумажное кольцо должно быть изготовлено из кабельной бумаги по ГОСТ 645—79 или патронной по ГОСТ 876—73 массой бумаги площадью 1 м^2 70—130 г. Допускается изготавливать кольца из оберточной бумаги марки А или Б по ГОСТ 8273—75 массой бумаги площадью 1 м^2 70—120 г. Номинальная ширина бумажного или пластмассового кольца должна соответствовать номинальной ширине бумажной ленты. Допускаемые отклонения по ширине бумажного кольца $^{+1,0}_{-0,5}$ мм, а пластмассового $\pm 0,2$ мм.

2.9. Длина бумаги подмоточных слоев должна быть 10—20 м и не включаться в метраж.

2.10. Намотка бумаги должна быть равномерно плотной по всей ширине бобины. В бобине не должно быть разрывов кромок бумаги и других механических повреждений; обрез кромок бумаги должен быть ровным и чистым, без заусенцев и ворсистости.

2.11. Концы бумажной ленты в местах обрыва должны быть аккуратно и прочно склеены тонким слоем подкрашенного клея, не вызывающим обрыва ленты при переработке бумаги.

Ширина склеенной части не должна превышать 15 мм.

Наименование показателя	Норма для бумаги марок				Метод испытания
	СВ высшей катего- рии качества	С первой катего- рии качества	СФ высшей кате- гории ка- чества	СО первой катего- рии качества	
1. Состав по волокну, %: волокна льняного по ГОСТ 9394—76 № 6 или 8 и ГОСТ 10.31—70 №8 волокна льняного и конопля- ного беленого по нормативно- технической документации целлюлозы сульфатной беле- ной из хвойной древесины по ГОСТ 9571—84 марок ХБ-5 или ХБ-0.	15—20	—	—	—	По ГОСТ 7500—85
целлюлозы сульфатной беле- ной из лиственной древесины (осиновой) по ГОСТ 14940—75 целлюлозы сульфитной беле- ной из хвойной древесины по ГОСТ 3914—74	—	20—30	—	20—10	
2. Масса бумаги площадью 1 м ² , г	85—80	80—70	80—85	80—90	
3. Толщина, мкм	—	—	—	—	
4. Разрушающее усилие в машинном направлении, Н (кгс), не менее	23,0±1,0	22,0±1,0	27,0±1,0	34,0±1,0	По ГОСТ 13199—67
5. Относительное удлинение в машинном направлении, %, не менее	36±1 17,6(1,80)	35±1 16,7(1,70)	38±2 19,6(2,00)	59±1 20,6(2,10)	По ГОСТ 27015—86 По ГОСТ 13525.1—79
6. Воздухопроницаемость, см ³ /мин, не более	1,8	1,8	1,8	1,5	По ГОСТ 13525.1—79
7. Белизна, %, не менее	120	120	—	80	По ГОСТ 13525.14—77 и п. 4.3 настоящего стандарта
	90,0	82,0	75,0	80,0	По ГОСТ 7690—76

Продолжение

Наименование показателя	Норма для бумаги марок				Метод испытания
	СВ высшей катего- рии качества	С первой категории качества	СФ высшей категории качества	СО первой категории качества	
8. Непрозрачность, %, не менее	75,0	70,0	—	—	По ГОСТ 8874—80
9. Сорность, число соринки на 1 м ² , не более площадью от 0,1 до 0,2 мм ² площадью свыше 0,2 мм ²	Не допускается Не допускается	88 Не допускается	— —	88 Не допускается	По ГОСТ 13525.4—68 и п. 4.4 настоящего стандарта
10. Зольность, %, не менее	13,0	11,0	9,0	8,0	По ГОСТ 7629—77 и п. 4.6 настоящего стандарта
11. Дырчатость — отверстия размером свыше 100 мкм	Не допускаются	Не допускаются	—	Не допускаются	По ГОСТ 13525.9—68
12. Тлеющая способность, с, не более	30	60	—	—	По п. 4.7 настоящего стандарта
13. Влажность, %	5,0±1,0				По ГОСТ 13525.19—71

Примечание. В бумаге марки СО допускается применение 10—20% льняных и конопляных белых волокон взамен сульфатной белой целлюлозы из лиственной древесины (осиновой) по ГОСТ 14940—75.

Число склеек в бобине не должно превышать трех, а для бумаги марки СВ — одной.

3. ПРАВИЛА ПРИЕМКИ

3.1. Определение партии и объем выборок—по ГОСТ 8047—78.

3.2. При получении неудовлетворительных результатов испытаний хотя бы по одному из показателей по нему проводят повторные испытания на удвоенной выборке. Результаты повторных испытаний распространяются на всю партию.

4. МЕТОДЫ ИСПЫТАНИЙ

4.1. Отбор проб и подготовка образцов к испытаниям — по ГОСТ 8047—78.

4.2. Кондиционирование образцов бумаги перед испытанием и испытания проводят по ГОСТ 13523—78 при относительной влажности воздуха (65 ± 2) % и температуре (20 ± 2) °С.

Продолжительность кондиционирования не менее 2 ч.

4.3. Воздухопроницаемость определяют с применением зажима овальной формы при разряжении 980 Па (100 мм вод. ст).

4.4. При определении сорности соринки, видимые с двух сторон, учитываются один раз.

4.5. Ширину бумажной ленты в бобине измеряют по ГОСТ 21102—80 штангенциркулем ШЦ по ГОСТ 166—80 с отсчетом по нониусу 0,05 мм или другим измерительным инструментом с ценой деления шкалы не более 0,2 мм.

4.6. При определении зольности температура прокаливания образца должна быть (800 ± 25) °С.

4.7. Определение тлеющей способности

4.7.1. Аппаратура и материалы

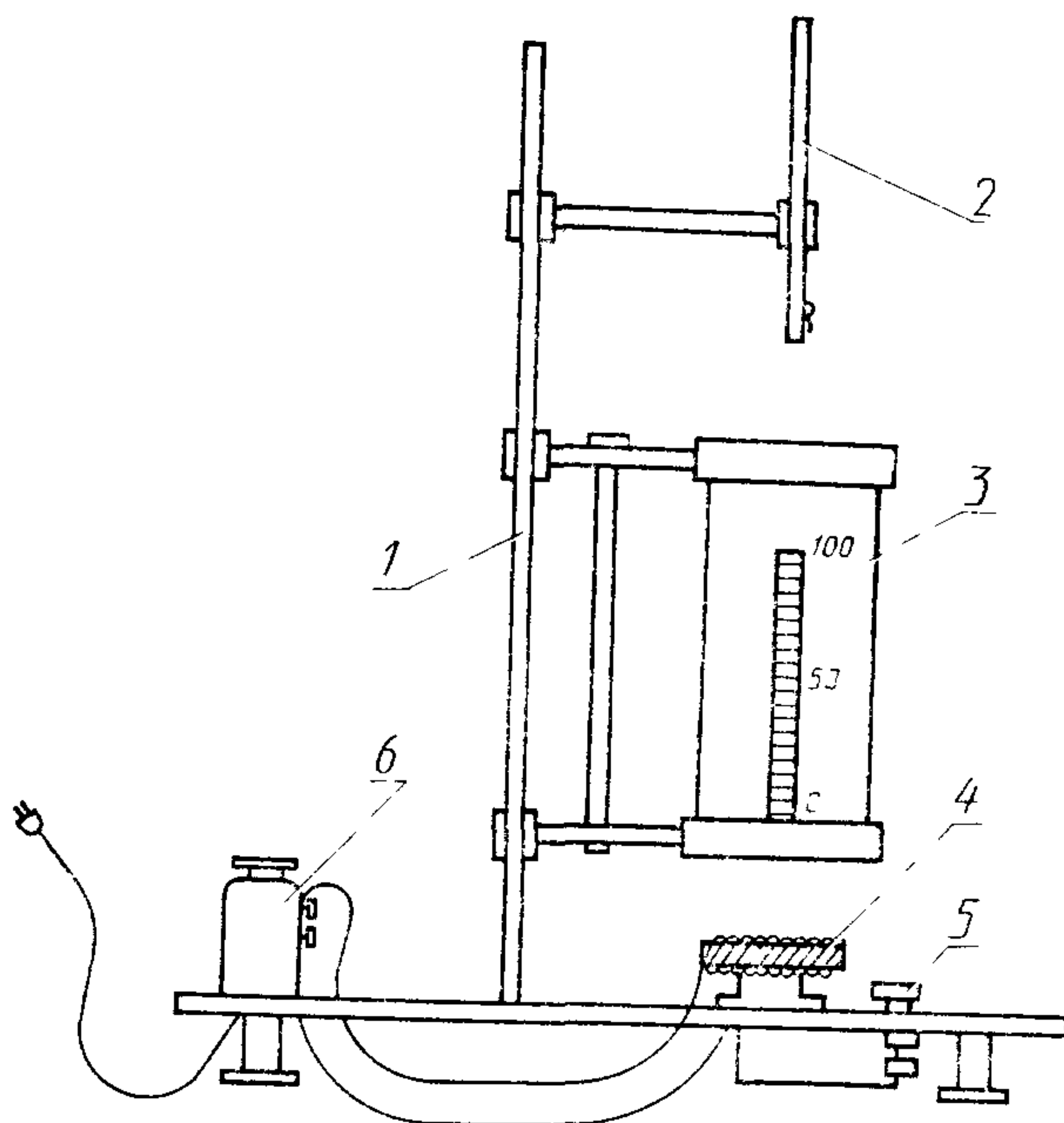
Прибор (см. чертеж), состоящий из штатива 1, на котором имеется зажим для закрепления испытуемого образца 2, стеклянная трубка 3 с внутренним диаметром (27 ± 1) мм, ограничивающая воздействие потоков воздуха на образец, нагревательного элемента 4 для поджигания образца, кнопки 5 и автотрансформатора 6 типа ЛАТР-2М напряжением 220 В и силой тока 2 А для регулирования температуры нагревательного элемента. На стеклянной трубке должна быть нанесена шкала с отметками от 0 до 100 мм и ценой деления 0,2 мм.

Стержень металлический диаметром $(2,0 \pm 0,2)$ мм, длиной не менее 150 мм для свертывания ленты бобиной бумаги в трубку.

Секундомер по ГОСТ 5072—79.

4.7.2. Из бобин сигаретной бумаги вырезают образец длиной (100 ± 2) мм и шириной, соответствующей ширине бобины. Подго-

готовленный образец бумаги накручивают на металлический стержень, склеивают 5%-ным раствором поливинилового спирта, снимают со стержня и высушивают на воздухе при комнатной температуре в течение 2,0—2,5 ч. Для ускорения подготовки образцов допускается высушивать их в термостате в течение 5—10 мин при температуре 100—105°C с последующим выдерживанием при комнатной температуре в течение 30—40 мин.



4.7.3. Проведение испытания

4.7.3.1. Перед испытанием автотрансформатором регулируют напряжение на нагревательном элементе так, чтобы за 10—15 с обеспечивалось начало тления образца.

4.7.3.2. Подготовленный образец сигаретной бумаги вставляют в стеклянную трубку прибора, закрепляют в зажиме, опускают и поджигают нажатием кнопки нагревательного элемента. В процессе тления образца с помощью секундомера измеряют время, за которое длина истлевшего участка составит (20 ± 1) мм по шкале на стеклянной трубке.

Испытанию подвергают пять образцов. За результат испытания принимают среднее арифметическое результатов пяти определений. Результаты округляют до целого числа.

5. УПАКОВКА, МАРКИРОВКА, ТРАНСПОРТИРОВКА И ХРАНЕНИЕ

5.1. Упаковка, маркировка, транспортировка и хранение бумаги по ГОСТ 1641—75 со следующими дополнениями.

5.1.1. Цилиндрическая поверхность каждой бобины должна быть обтянута бумажной лентой массой бумаги площадью 1 м^2 30—60 г.

На внутренней поверхности кольца или на внешней поверхности каждой бобины должен быть наклеен печатный ярлык со следующими данными:

наименование и товарный знак предприятия-изготовителя;

длина ленты в бобине;

ширина ленты;

номер бобинорезчика;

дата выработки;

наименование продукции и обозначение настоящего стандарта.

5.1.2. Бобины упаковывают в пачки или ящики.

5.1.3. При упаковывании бобин в пачки пять бобин должны быть завернуты в полиэтиленовую пленку или в один лист парафинированной бумаги по ГОСТ 9569—79 (кроме марки БП-3—35) и в три листа оберточной бумаги по ГОСТ 8273—75 марки А или Б массой бумаги площадью 1 м^2 80—120 г или марки Ж — 120—160 г. Парафинированная бумага должна прокладываться между листами оберточной бумаги. Перед упаковыванием в оберточную бумагу бобины с торцов пачки должны быть защищены прокладкой из одного круга оберточной бумаги или двух кругов картона общей массой бумаги и картона площадью 1 м^2 не менее 500 г.

После завертывания бобин в оберточную бумагу на торцы каждой пачки наклеивают круги из той же бумаги.

5.1.4. При упаковывании бобин в ящики, подготовленные по п. 5.1.3, пачки укладывают в ящики из гофрированного картона по ГОСТ 9142—84 с вкладышем.

Свободное пространство между бобинами и стенками ящика должно быть заполнено уплотняющими прокладками.

Масса брутто картонного ящика должна быть не более 30 кг.

5.1.5. На пачку или ящик наклеивают бумажный ярлык со следующими обозначениями:

наименование министерства (ведомства), в систему которого входит предприятие-изготовитель;

наименование и товарный знак предприятия-изготовителя;

номинальная длина ленты в бобине;

номинальная ширина ленты;

номер упаковщика;

дата изготовления;

масса нетто;

наименование продукции и обозначение стандарта.

Маркировка наносится прочной краской или резиновым штампом.

5.1.6. При транспортировании бумаги в контейнерах пачки или ящики плотно укладывают в контейнер, дно и стенки которого должны быть выстланы оберточной бумагой или картоном в несколько слоев общей массой бумаги или картона площадью 1 м² 400—500 г.

Пачки укладывают в контейнер вертикально торцами одна на другую до заполнения контейнера.

Свободное пространство между продукцией и стенками контейнера должно быть плотно заполнено бумагой, стружками или другим упаковочным материалом.

5.1.7. Транспортная маркировка — по ГОСТ 14192—77, с нанесением следующих манипуляционных знаков: «Бойтся сырости», «Верх не кантовать» и предупредительной надписи «Не бросать».

Изменение № 1 ГОСТ 5709—86 Бумага для сигарет. Технические условия

Утверждено и введено в действие Постановлением Государственного комитета СССР по управлению качеством продукции и стандартам от 27.03.90 № 607

Дата введения 01.08.90

Вводная часть. Второй абзац исключить.

Пункт 2.2. Таблица. Головка Исключить слова: «высшей категории качества» (4 раза), «первой категории качества» (4 раза). Для марки СВ головку дополнить словами: «высший сорт»;

(Продолжение см. с. 186)

(Продолжение изменения к ГОСТ 5709—86)

показатель «Относительное удлинение в машинном направлении, %». Для марки СФ заменить значение: «не менее 1,8» на «Не менее 1,4»; заменить ссылку: ГОСТ 13199—67 на ГОСТ 13199—88.

Пункт 3.1 дополнить пунктом — 3.1а: «3.1а. Бумага марки СВ переводится в первый сорт при снижении показателя белизны до 82 % и непрозрачности до 70 %».

Пункт 5.1.1. Исключить слова: «дата выработки».

(ИУС № 7 1990 г.)

Изменение № 2 ГОСТ 5709—86 Бумага для сигарет. Технические условия

Утверждено и введено в действие Постановлением Комитета стандартизации и метрологии СССР от 09.10.91 № 1600

Дата введения 01.03.92

Вводную часть дополнить абзацем: «Требования п. 1.1, разд. 2, 3, 4, 5 настоящего стандарта являются обязательными, остальные требования — рекомендуемыми».

Пункт 2.2. Таблица. Пункты 5, 10 изложить в новой редакции:

Наименование показателя	Норма для бумаги марок				Метод испытания
	СВ	С	СФ	СО	
	высший сорт				
5. Относительное удлинение в машинном направлении, %, не менее	1,6	1,6	1,2	1,4	По ГОСТ 13525.1—79
10. Массовая доля золы, %, не менее	13	11	9,0	8,0	По ГОСТ 7629—77 и п. 4.6 настоящего стандарта

(Продолжение см. с. 74)

(Продолжение изменения к ГОСТ 5709—86)

заменить ссылки: ГОСТ 9571—84 на ГОСТ 9571—89, ГОСТ 3914—74 на ГОСТ 3914—89.

Пункт 2.6. Заменить слова: «в одной бобине» на «в одной партии».

Пункт 2.8. Заменить ссылку: ГОСТ 645—79 на ГОСТ 645—89.

Пункт 4.2. Заменить значения: $(65 \pm 2) \%$ на $(50 \pm 2) \%$, $(20 \pm 2) ^\circ\text{C}$ на $(23 \pm 1) ^\circ\text{C}$.

Пункт 4.5 изложить в новой редакции: «4.5. Ширину бобин определяют по ГОСТ 21102—80».

Пункт 4.6. Заменить значение: $(800 \pm 25) ^\circ\text{C}$ на $(900 \pm 25) ^\circ\text{C}$.

Пункт 4.7.1. Заменить слова: «по ГОСТ 5702—79» на «по нормативно-технической документации».

Пункт 4.7.2. Заменить слова: «склеивают 5%-ным раствором поливинилового спирта» на «склеивают раствором поливинилового спирта с массовой долей 5%».

Пункт 5.1.3. Первый абзац после слова «пленку» дополнить ссылкой: «по ГОСТ 10354—82»; заменить слова: «или двух кругов картона» на «и одного или двух кругов картона».

Пункт 5.1.4. Заменить ссылку: ГОСТ 9142—84 на ГОСТ 9142—90.

Пункт 5.1.5. Второй абзац исключить.

Пункт 5.1.7 изложить в новой редакции: «5.1.7. Транспортная маркировка — по ГОСТ 14192—77 с нанесением манипуляционных знаков, имеющих значение: «Хрупкое, осторожно», «Беречь от влаги», «Верх».

(ИУС № 1 1992 г).

Редактор *Т. И. Василенко*
Технический редактор *Н. П. Замолодчикова*
Корректор *Б. А. Мурадов*

Сдано в наб 24.10 86 Подп. к печ 24 12 86 0,75 усл п л 0,75 усл кр -отт 0,52 уч -изд л.
Тир 6000 Цена 3 коп

Ордена «Знак Почета» Издательство стандартов, 123840, Москва, ГСП, Новопресненский пер , 3
Тип. «Московский печатник». Москва, Лялин пер , 6 Зак. 2977