



# ОГНЕУПОРЫ

# И ОГНЕУПОРНЫЕ ИЗДЕЛИЯ





ГОСУДАРСТВЕННЫЕ СТАНДАРТЫ  
СОЮЗА ССР

ОГНЕУПОРЫ  
И ОГНЕУПОРНЫЕ  
ИЗДЕЛИЯ

*Издание официальное*

ИЗДАТЕЛЬСТВО СТАНДАРТОВ  
Москва — 1975

### ОТ ИЗДАТЕЛЬСТВА

Сборник «Огнеупоры и огнеупорные изделия» содержит стандарты, утвержденные до 1 декабря 1974 г.

В стандарты внесены все изменения, принятые до указанного срока. Около номера стандарта, в который внесено изменение, стоит знак \*.

Текущая информация о вновь утвержденных и пересмотренных стандартах, а также о принятых к ним изменениях публикуется в выпускаемом ежемесячно «Информационном указателе стандартов».

**ИЗДЕЛИЯ ВЫСОКООГНЕУПОРНЫЕ  
ХРОМОМАГНЕЗИТОВЫЕ  
(ХРОМИТОПЕРИКЛАЗОВЫЕ)**High refractory chrome-magnesite  
(chrome-periclase) products**ГОСТ  
5381—72****Взамен  
ГОСТ 5381—50**

Постановлением Государственного комитета стандартов Совета Министров СССР от 23/II 1972 г. № 469 срок введения установлен

с 1/VII 1973 г.

Несоблюдение стандарта преследуется по закону

Настоящий стандарт распространяется на высокоогнеупорные обожженные хромомagnesитовые изделия марки ХМ огнеупорностью не ниже 2000°С, предназначенные для кладки различных высокотемпературных печей.

**1. КЛАССИФИКАЦИЯ**

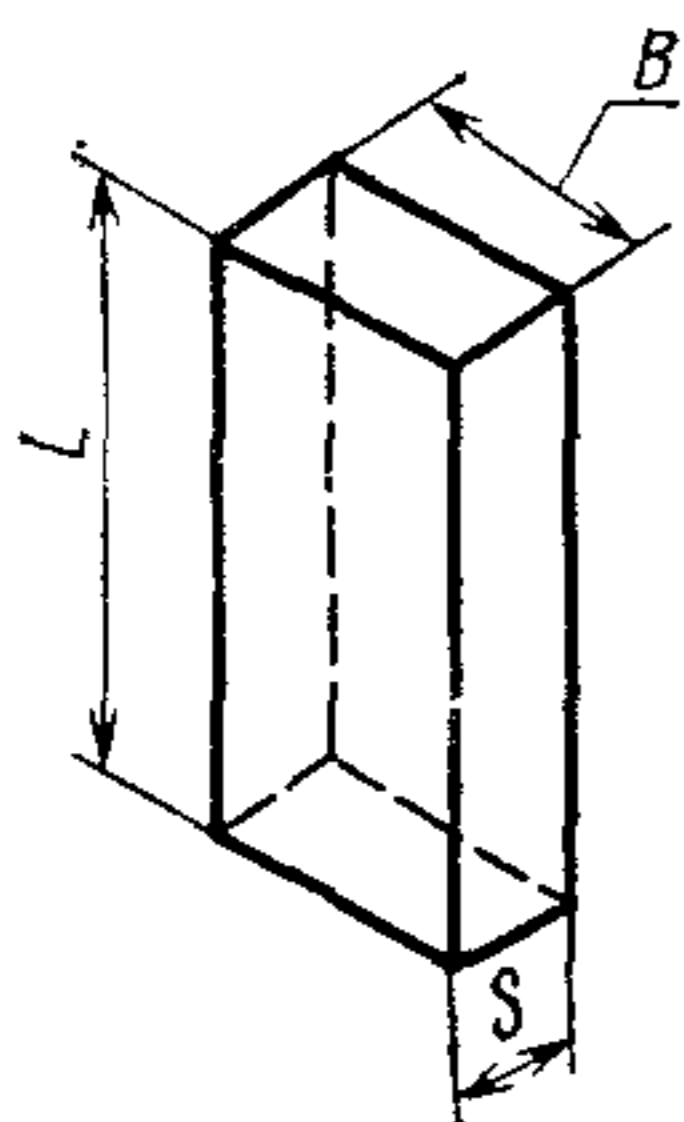
1.1. В зависимости от области применения хромомagnesитовые изделия делятся на две подгруппы:

I — для кладки тепловых агрегатов, работающих с применением интенсификаторов;

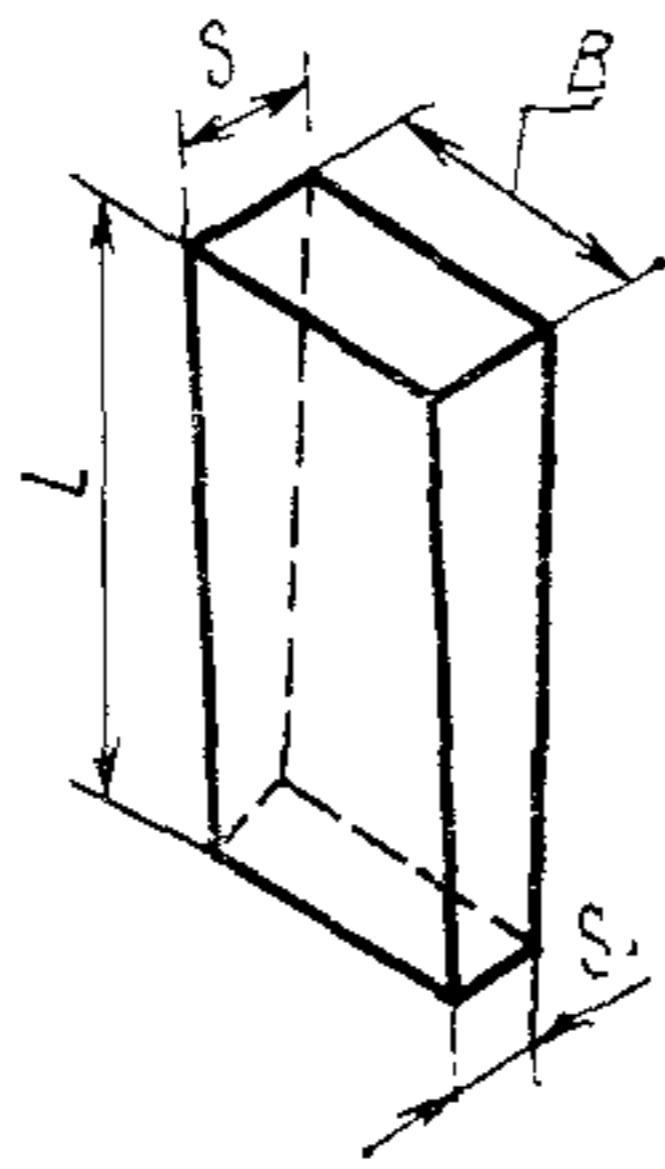
II — для кладки нагревательных печей различных отраслей промышленности и менее ответственных участков кладки марте-новских печей.

**2. ФОРМА И РАЗМЕРЫ**

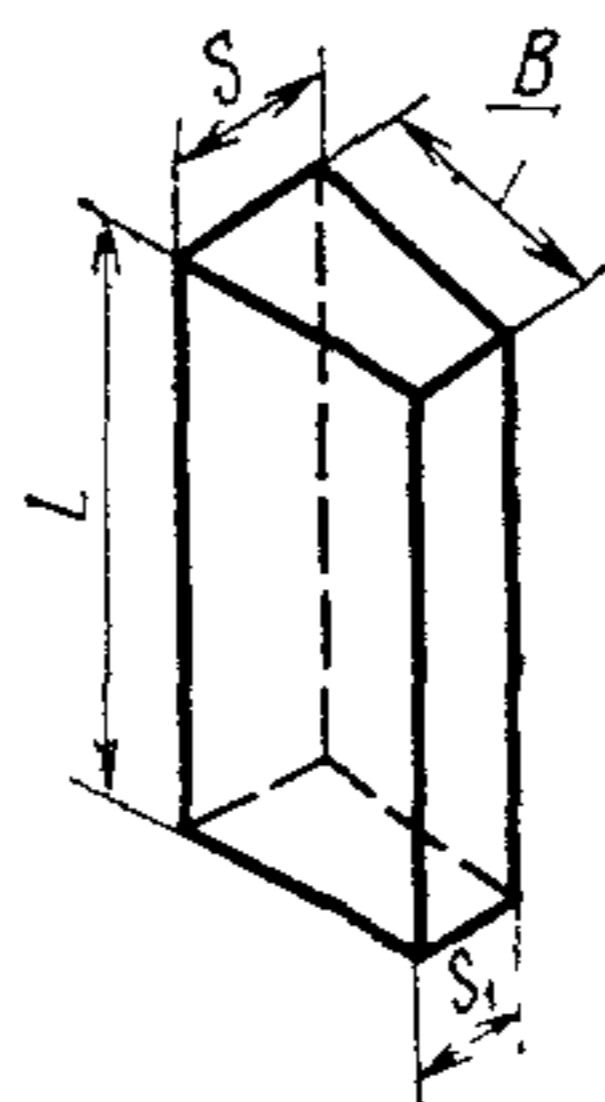
2.1. Форма и размеры изделий должны соответствовать указанным на черт. 1—4 и в табл. 1.

Кирпич  
прямой

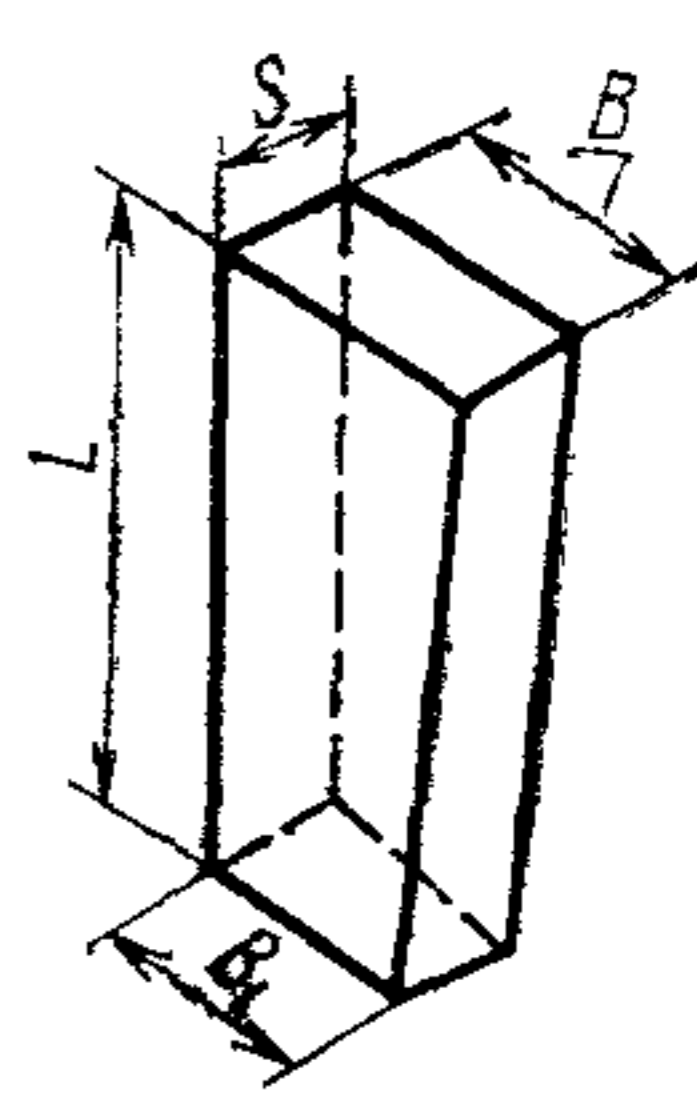
Черт. 1

Клин  
торцовый

Черт. 2

Клин  
ребровый

Черт. 3

Клин  
переходный

Черт. 4

Таблица 1

| Наименования изделий                          | Номера изделий | L   | B   | B <sub>1</sub> | s  | s <sub>1</sub> | Объем, см <sup>3</sup> | Масса, кг |
|---|----------------|-----|-----|----------------|----|----------------|------------------------|-----------|
|   |                | мм  |     |                |    |                |                        |           |
| Кирпич прямой                                 | 1              | 230 | 115 | —              | 65 | —              | 1720                   | 4,80      |
|   | 2              | 300 | 150 | —              | 65 | —              | 2925                   | 8,20      |
| Клин торцовый<br>двусторонний и односторонний | 3              | 230 | 115 | —              | 65 | 45             | 1460                   | 4,10      |
|   | 4              | 230 | 115 | —              | 65 | 55             | 1590                   | 4,45      |
|   | 5              | 230 | 115 | —              | 65 | 60             | 1653                   | 4,60      |
|   | 6              | 200 | 120 | —              | 70 | 62             | 1580                   | 4,40      |
| Клин ребровый<br>двусторонний                 | 7              | 230 | 115 | —              | 65 | 45             | 1460                   | 4,10      |
|   | 8              | 230 | 115 | —              | 65 | 55             | 1590                   | 4,45      |
| Кирпич переходный<br>двусторонний             | 9              | 230 | 115 | 70             | 65 | —              | 1380                   | 3,85      |
|   | 10             | 230 | 115 | 93             | 65 | —              | 1550                   | 4,35      |

Примечание. По соглашению сторон допускается изготовление изделий других форм и размеров.

2.2. Предельные отклонения по размерам должны соответствовать нормам, указанным в табл. 2.

Таблица 2

| Размеры                     | Предельные отклонения, мм, для изделий |              |
|-----------------------------|--|--------------|
|                             | I подгруппы                            | II подгруппы |
| Длина (L)                   | ±2                                     | ±3           |
| Ширина (B)                  | ±2                                     | ±3           |
| Толщина (s) изделий длиной: |  |              |
| до 230 мм                   | ±1                                     | ±3           |
| более 230 мм                | ±2                                     | ±3           |

## 3. ТЕХНИЧЕСКИЕ ТРЕБОВАНИЯ

3.1. По физико-химическим показателям и показателям внешнего вида изделия должны соответствовать требованиям, указанным в табл. 3.

Таблица 3

| Наименования показателей  | Нормы для изделий |  |
|---|-------------------|--|
|   | I подгруппы       | II подгруппы   |
| 1. Содержание $Cr_2O_3$ , %, в изделиях, изготовляемых с применением:<br>сарановской хромитовой руды<br>кемпирсайской хромитовой руды<br>(или смеси сарановской и кемпирсайской руды) |                   | 15—25<br>20—34   |
| 2. Содержание $MgO$ , %, не менее   |                   | 42   |
| 3. Содержание $SiO_2$ , %, не более   |                   | 8  |
| 4. Пористость открытая, %, не более   | 23                | 25   |
| 5. Плотность кажущаяся, $г/см^3$ , не менее   | 2,95              | Не нормируется   |
| 6. Температура начала деформации под нагрузкой 2 кгс/см <sup>2</sup> , °С, не ниже  | 1500              | 1450   |
| 7. Термическая стойкость при 1300° С (охлаждение водяное), тепло-смен, не менее   | 2                 | Не нормируется   |
| 8. Предел прочности при сжатии, кгс/см <sup>2</sup> , не менее  | 250               | 200  |
| 9. Кривизна (стрела прогиба), мм, не более  | 1                 | 2  |
| 10. Отбитость углов, мм, не более   | 5                 | 8  |
| 11. Отбитость ребер, мм, не более   | 3                 | 5  |
| 12. Посечки шириной, мм:<br>до 0,1<br>св. 0,1 до 0,25<br>» 0,25 » 0,5   |                   | Не нормируются<br>Не нормируются<br>Допускаются дли-<br>ной до 40 мм не бо-<br>лее трех на каждой<br>стороне |
| 13. Трещины шириной более 0,5 мм  |                   | Не допускаются   |

3.2. Изделия в изломе должны иметь однородное строение, без пустот и расслоений, зерна не должны выкрашиваться.

## 4. ПРАВИЛА ПРИЕМКИ

4.1. Изделия поставляются партиями. Величина партии должна быть не более 190 т.

4.2. Отбор образцов для осмотра и проведения лабораторных испытаний производят по ГОСТ 8179—69.

4.3. Содержание  $\text{Cr}_2\text{O}_3$  и  $\text{MgO}$  в изделиях определяют в каждой второй партии. Содержание  $\text{SiO}_2$  в изделиях определяют в каждой четвертой партии.

4.4. Открытую пористость, кажущуюся плотность и предел прочности при сжатии изделий определяют в каждой партии.

4.5. Температуру начала деформации под нагрузкой и термическую стойкость изделий определяют в каждой четвертой партии.

## 5. МЕТОДЫ ИСПЫТАНИЙ

5.1. Химический состав определяют по ГОСТ 2642.0—71 и ГОСТ 2642.4—71.

5.2. Открытую пористость и кажущуюся плотность определяют по ГОСТ 2409—67.

5.3. Температуру начала деформации под нагрузкой определяют по ГОСТ 4070—48.

5.4. Предел прочности при сжатии определяют по ГОСТ 4071—69.

5.5. Термическую стойкость определяют по ГОСТ 7875—56.

5.6. Кривизну (стрелу прогиба) определяют на ровной металлической плите щупом шириной 10 мм и толщиной, превышающей на 0,1 мм установленную норму кривизны. Щуп не должен входить в зазор между плитой и изделием. При определении кривизны изделие слегка прижимают к плите и щуп вводят в зазор скольжением по плите без применения усилия.

5.7. Размеры изделий проверяют металлической линейкой с ценой деления 1 мм или соответствующими шаблонами, гарантирующими необходимую точность измерений.

5.8. Глубину отбитости углов и ребер определяют по ГОСТ 15136—69.

5.9. Ширину посечек и трещин определяют с помощью измерительной лупы ЛИ-3 или ЛИ-4 (ГОСТ 8309—57).

Длину посечек измеряют металлической линейкой (ГОСТ 427—56) с ценой деления 1 мм.

## 6. МАРКИРОВКА, УПАКОВКА, ТРАНСПОРТИРОВАНИЕ И ХРАНЕНИЕ

6.1. Маркировку изделий производят по ГОСТ 1502—72.

6.2. Упаковку, транспортирование, хранение и оформление документации производят по ГОСТ 8179—69.

Замена

ГОСТ 1502—72 введен взамен ГОСТ 1502—42.  
ГОСТ 2642.0—71 введен взамен ГОСТ 2642—60 в части разд. I.  
ГОСТ 2642.4—71 введен взамен ГОСТ 2642—60 в части разд. V.

---



**Огнеупоры и огнеупорные изделия**

*Редактор С. Г. Вилькина*  
*Переплет художника А. М. Поташева*  
*Технический редактор В. Н. Малькова*  
*Корректоры Г. М. Фролова и Т. А. Камнева*

---

|   |                 |                       |                  |
|---|-----------------|-----------------------|------------------|
| Сдано в набор 29.03.74-                           |                 | Подп. в печ. 27.01.75 |                  |
| Формат издания 60×90 <sup>1</sup> / <sub>16</sub> | Бумага тип. № 3 | 42 п. л.              | 36,5 уч.-изд. л. |
| Тир. 40 000 (2-й завод 20 001—40 000)             | Изд. № 3638/02  |                       | Цена 1 р. 94 к.  |

---

Издательство стандартов. Москва, Д-22, Новопресненский пер., 3

---

Великолукская городская типография управления издательств, полиграфии и книжной торговли Псковского облисполкома, г. Великие Луки, Половская, 13. Зак. 505