



ОГНЕУПОРЫ

**И ОГНЕУПОРНЫЕ
ИЗДЕЛИЯ**





ГОСУДАРСТВЕННЫЕ СТАНДАРТЫ
СОЮЗА ССР

ОГНЕУПОРЫ
И ОГНЕУПОРНЫЕ
ИЗДЕЛИЯ

Издание официальное

ИЗДАТЕЛЬСТВО СТАНДАРТОВ
Москва — 1975

ОТ ИЗДАТЕЛЬСТВА

Сборник «Огнеупоры и огнеупорные изделия» содержит стандарты, утвержденные до 1 декабря 1974 г.

В стандарты внесены все изменения, принятые до указанного срока. Около номера стандарта, в который внесено изменение, стоит знак *.

Текущая информация о вновь утвержденных и пересмотренных стандартах, а также о принятых к ним изменениях публикуется в выпускаемом ежемесячно «Информационном указателе стандартов».

ГОСТ

ИЗДЕЛИЯ ОГНЕУПОРНЫЕ ШАМОТНЫЕ
ДЛЯ ФУТЕРОВКИ СТАЛЕРАЗЛИВОЧНЫХ КОВШЕЙ

5341—69*

Fireclay refractories for linings of steel-teeming ladles

Взамен
ГОСТ 5341—58

Постановлением Комитета стандартов, мер и измерительных приборов при Совете Министров СССР от 2/1 1969 г. № 48 срок введения установлен

с 1/VII 1969 г.

Несоблюдение стандарта преследуется по закону

Настоящий стандарт распространяется на огнеупорные шамотные изделия, предназначенные для футеровки сталеразливочных ковшей.

1. МАРКИ

1.1. Шамотные изделия в зависимости от содержания Al_2O_3 и пористости делятся на марки, указанные в табл. 1.

Таблица 1

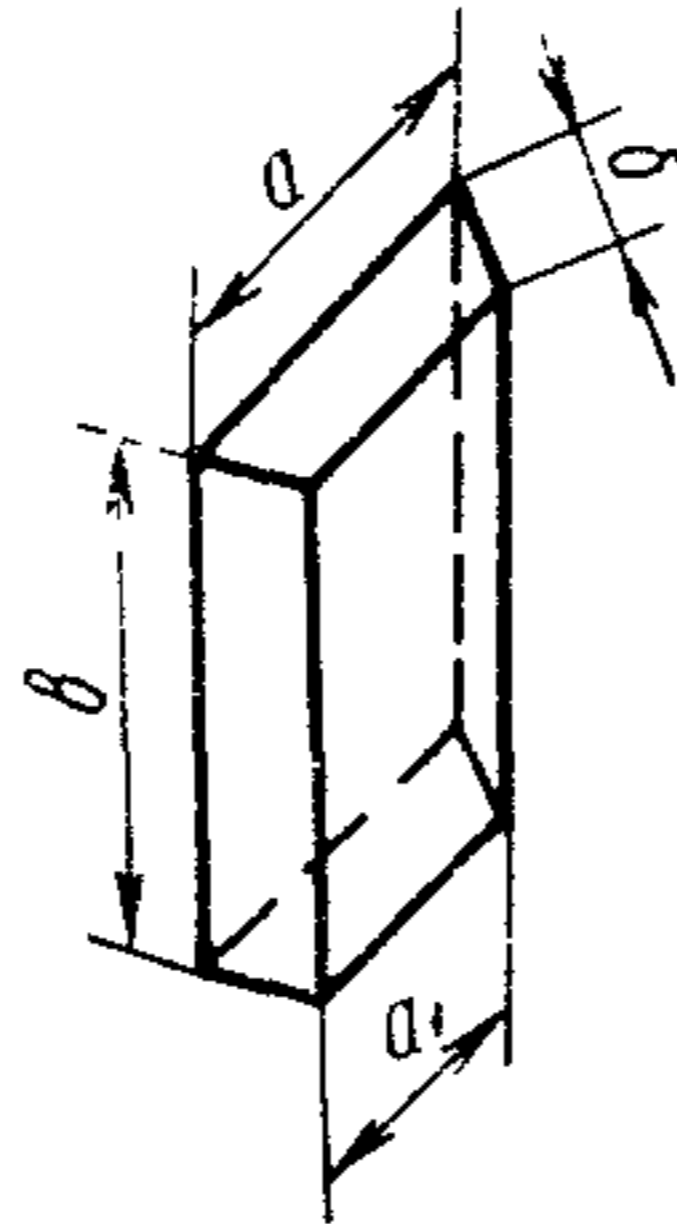
Марки	Характеристика марок
КШУ-32	Ковшовые шамотные уплотненные с содержанием Al_2O_3 не менее 32%
КШУ-37	Ковшовые шамотные уплотненные с содержанием Al_2O_3 не менее 37%
КШП-37	Ковшовые шамотные плотные с содержанием Al_2O_3 не менее 37%
КШУ-39	Ковшовые шамотные уплотненные с содержанием Al_2O_3 не менее 39%
КШП-39	Ковшовые шамотные плотные с содержанием Al_2O_3 не менее 39%

(Измененная редакция — «Информ. указатель стандартов» № 8 1972 г.).

2. ФОРМА И РАЗМЕРЫ

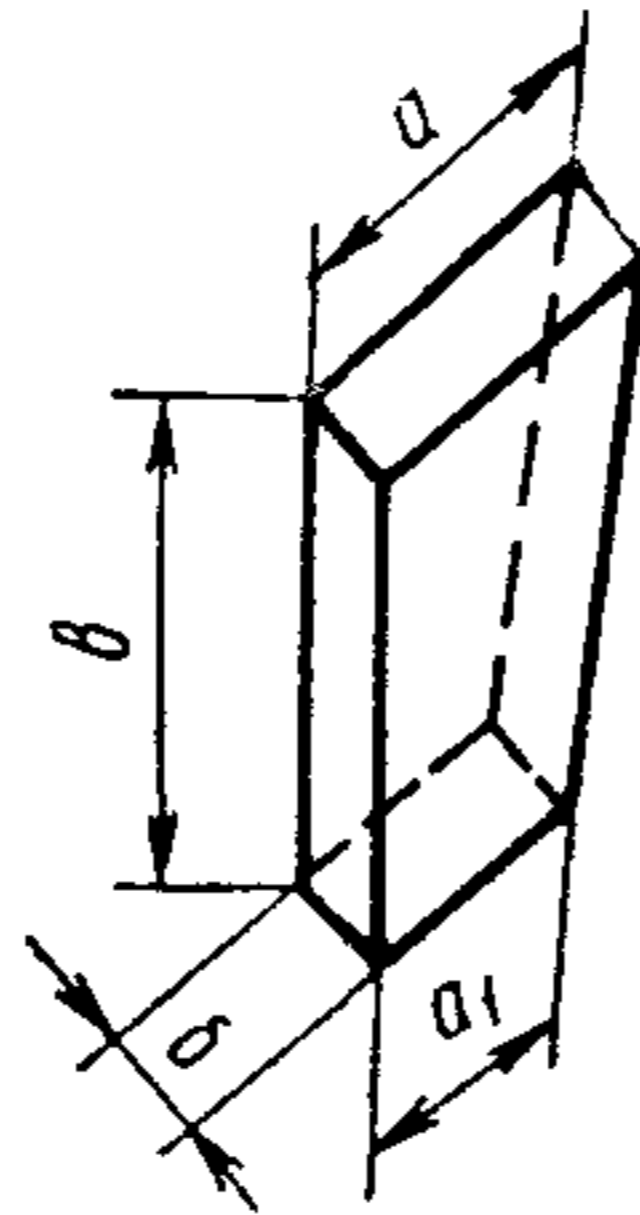
2.1. Форма и размеры изделий должны соответствовать указанным на черт. 1—5 и в табл. 2.

Клин ребровый



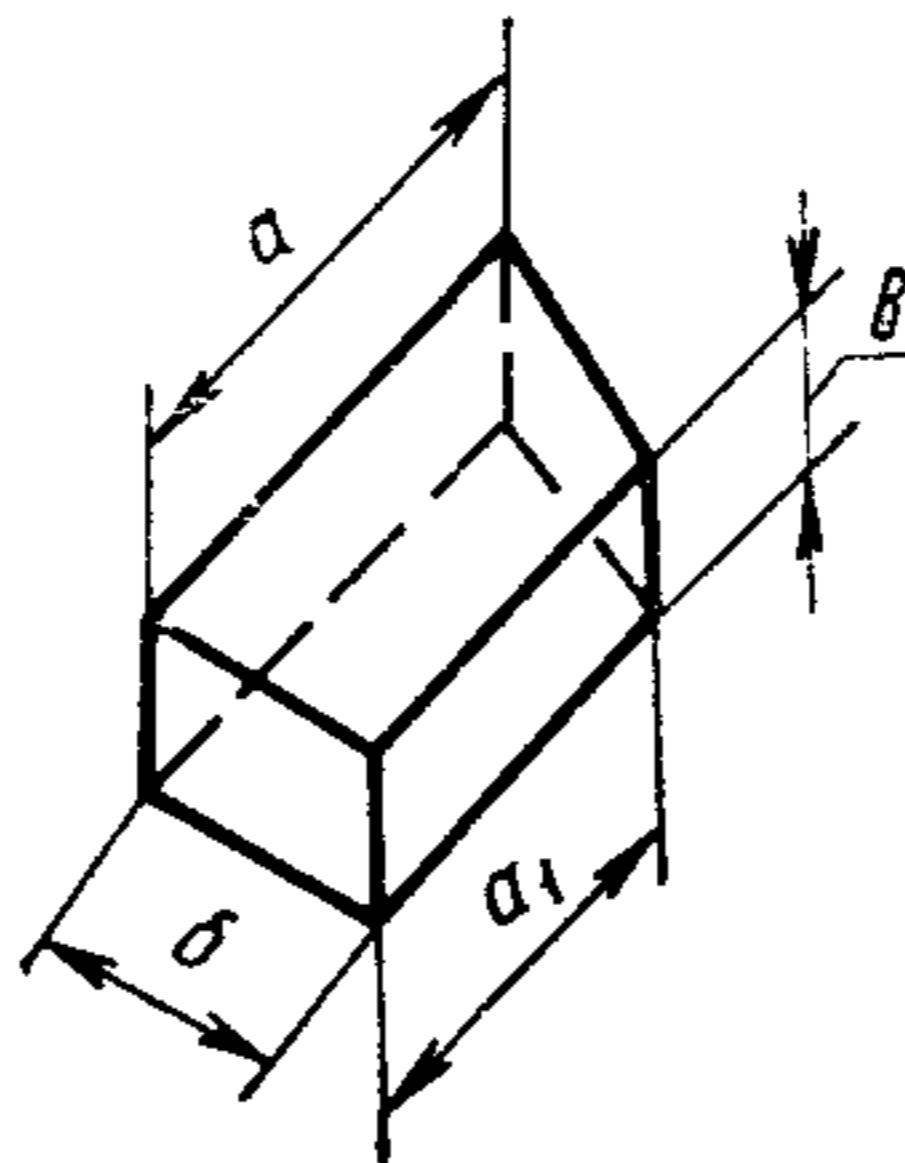
Черт. 1

Клин торцовый



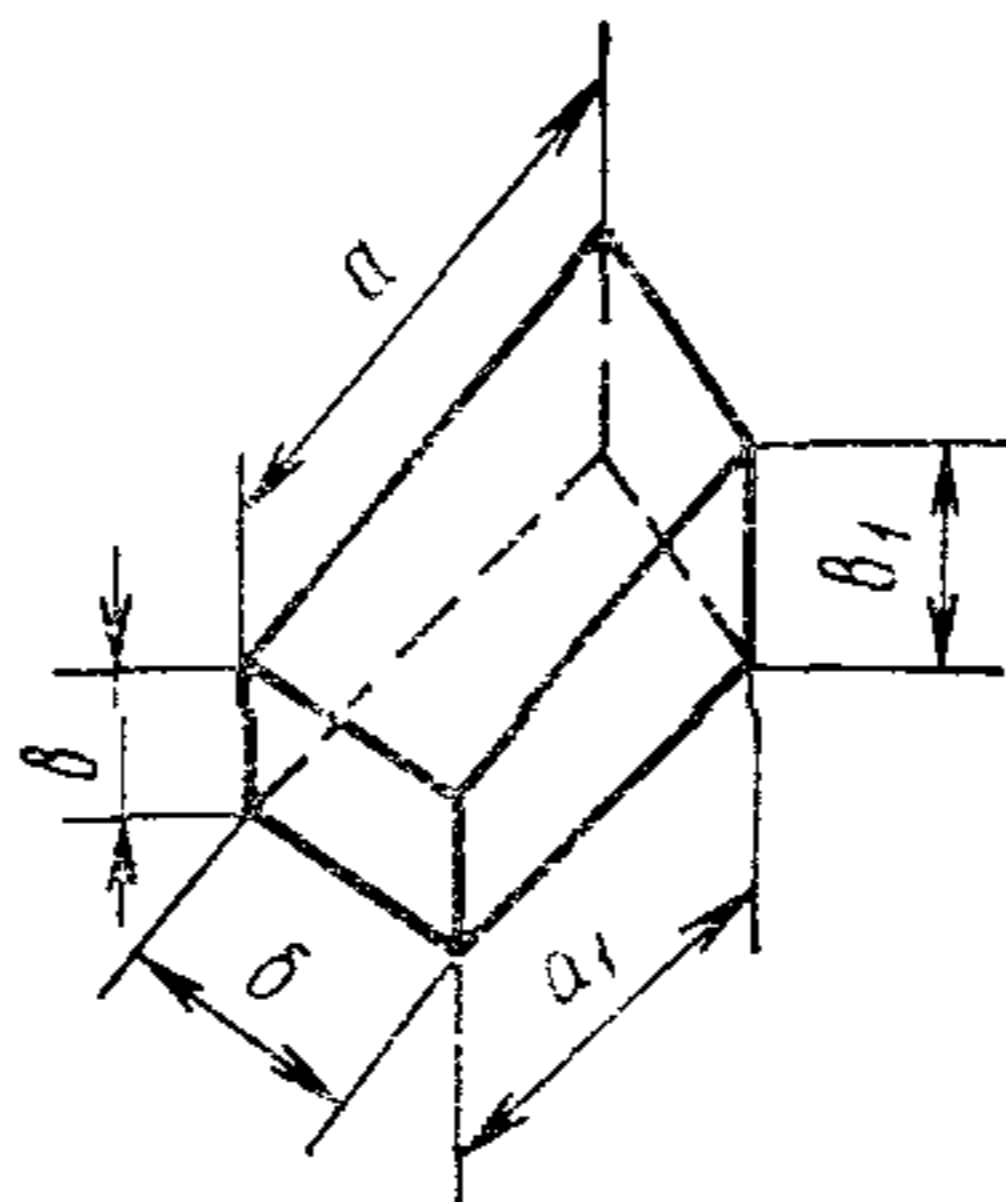
Черт. 2

Клин трапецеидальный



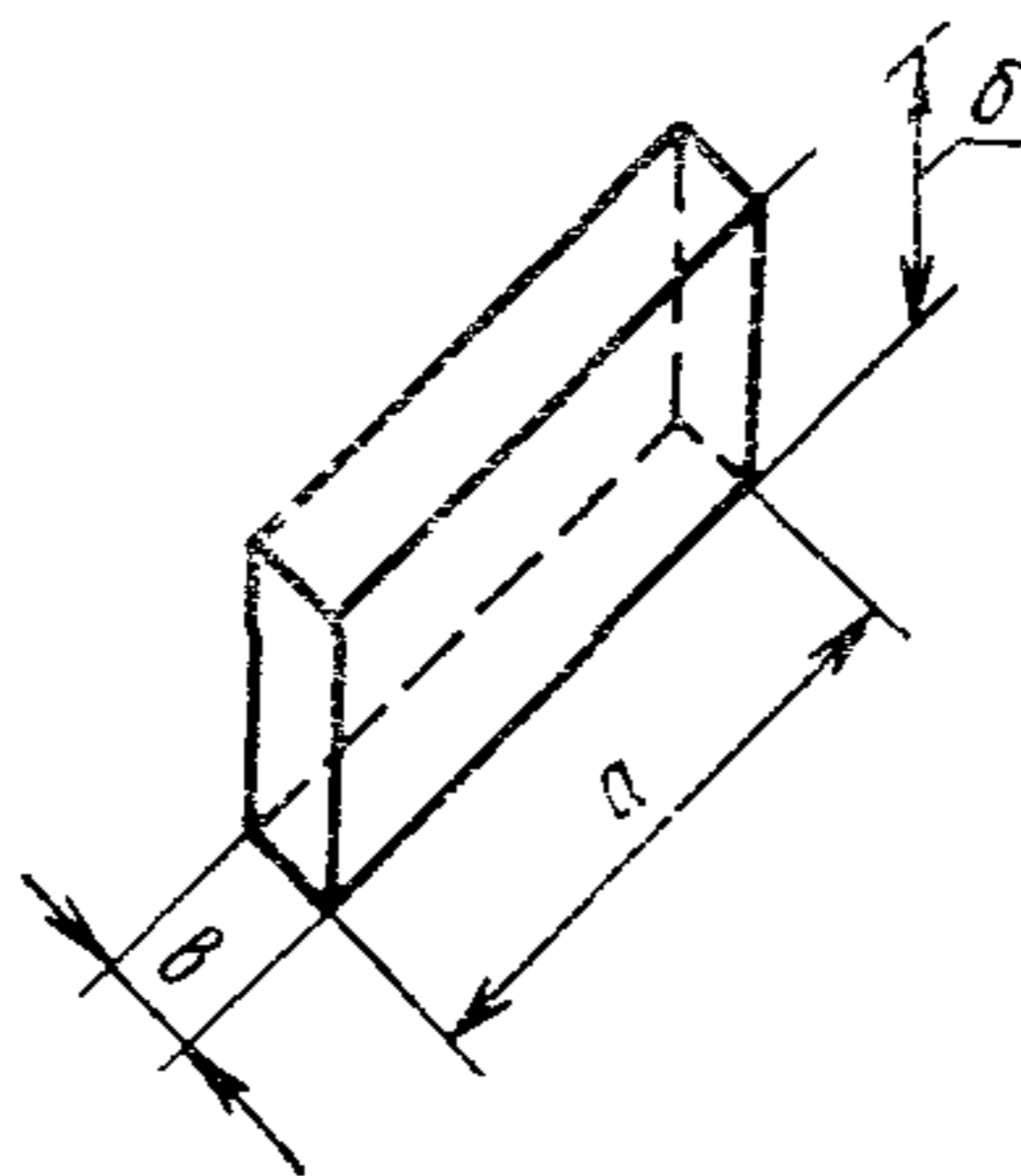
Черт. 3

Клин трапецидальный с соотношением



Черт. 4

Кирпич прямой



Черт. 5

Форма изделия	Номер изделия	Размеры в мм					Объем в см ³	Масса в кг ≈		Назначение изделий	
		a	a ₁	b (толщина кладки)	v	v ₁		уплотненных	плотных		
Клин ребровый	1	140	120	65	250	—	2110	4,5	4,6	Для рабочей футеровки стен ковшей малого тоннажа и верхнего пояса футеровки стен ковшей среднего тоннажа Для рабочей футеровки стен ковшей малого тоннажа и верхнего пояса футеровки стен ковшей среднего и большого тоннажа	
	2	140	125	80	250	—	2650	5,7	5,8		
Клин торцовый	3	140	135	65	250	—	2230	4,8	4,9	В сочетании с изделием номер 1 для компенсации скоса по высоте ковша и увеличения радиуса кладки В сочетании с изделием номер 2 для компенсации скоса по высоте ковша и увеличения радиуса кладки	
	4	140	135	80	250	—	2740	5,9	6,0		
Клин трапецидальный										Для рабочей футеровки стен ковшей с внутренним радиусом кладки в миллиметрах	
	5	230	200	80	80	—	1380	3,0	3,0		при использовании одного номера изделия 500—580
	6	250	239	80	80	—	1560	3,4	3,4		
										1480—2150	

Форма изделия	Номер изделия	Размеры в мм					Объем в см ³	Масса в кг ≈		Назначение изделий	
		a	a ₁	b (толщина кладки)	v	v ₁		уплот- нен- ных	плот- ных		
Клин трапецеидальный										Для рабочей футеровки стен ковшей с внутренним радиусом кладки в миллиметрах	
										при использовании одного номера изделия	при использовании двух номеров изделий
	7	210	181	100	80	—	1560	3,4	3,4	590—680	680—910
	8	230	209	100	80	—	1760	3,8	3,9	910—1120	1120—1480
	9	250	236	100	80	—	1910	4,1	4,2	1480—1990	
	10	210	176	120	80	—	1850	4,0	4,1	590—670	670—960
	11	230	206	120	80	—	2100	4,5	4,6	960—1140	1140—1280
	12	230	212	120	80	—	2120	4,6	4,7	1280—1610	
	13	250	235	120	80	—	2330	5,0	5,1	1670—2200	
	14	210	178	150	80	—	2330	5,0	5,1	790—910	910—1140
	15	230	205	150	80	—	2610	5,6	5,7	1140—1360	1360—1750
	16	250	232	150	80	—	2890	6,2	6,4	1750—2200	
	17	250	235	150	80	—	2910	6,2	6,4	2080—2750	
	18	220	192	200	80	—	3290	7,1	7,2	1290—1500	1500—1670
	19	240	216	200	80	—	3650	7,8	8,0	1670—1990	
	20	230	220	250	80	—	4300	9,2	9,5	1570—1810	
	21	250	221	250	80	—	4710	10,1	10,4	1790—2070	

Форма изделия	Номер изделия	Размеры в мм					Объем в см ³	Масса в кг ≈		Назначение изделий
		a	a ₁	b (толщина кладки)	v	v ₁		уплотненных	плотных	
Клин трапецидальный с соотношением $\frac{v}{v_1} \leq 1$	22	230	205	150	40	40	1300	2,8	2,9	Для выполнения начального витка при винтовой кладке толщиной 150 мм
	23	230	205	150	40	50	1470	3,2	3,2	
	24	230	205	150	50	60	1790	3,8	3,9	
	25	230	205	150	60	70	2120	4,6	4,7	
	26	230	205	150	70	80	2450	5,3	5,4	
	27	220	192	200	40	40	1650	3,5	3,6	Для выполнения начального витка при винтовой кладке толщиной 200 мм
	28	220	192	200	40	50	1850	4,0	4,1	
	29	220	192	200	50	60	2270	4,9	5,0	
	30	220	192	200	60	70	2680	5,8	5,9	
	31	220	192	200	70	80	3090	6,6	6,8	
32	250	221	250	40	40	2360	5,1	5,2	Для выполнения начального витка при винтовой кладке толщиной 250 мм	
33	250	221	250	40	50	2650	5,7	5,8		
34	250	221	250	50	60	3240	7,0	7,1		
35	250	221	250	60	70	3830	8,2	8,4		
36	250	221	250	70	80	4420	9,5	9,7		

Форма изделия	Номер изделия	Размеры в мм					Объем в см ³	Масса в кг ≈		Назначение изделий
		<i>a</i>	<i>a</i> ₁	<i>b</i> (толщина кладки)	<i>v</i>	<i>v</i> ₁		уплотненных	плотных	
Кирпич прямой	37	250	—	100	80	—	2000	4,3	4,4	В сочетании с изделием номер 7, 8, 9 и для выстилки днищ ковшей
	38	300	—	120	80	—	2880	6,2	6,3	В сочетании с изделием номер 10, 11, 12, 13 и для выстилки днищ ковшей
	39	300	—	150	80	—	3600	7,7	7,9	В сочетании с изделием номер 14, 15, 16, 17 и для выстилки днищ ковшей

Примечания:

1. Для изделий номеров 1 и 2 допускается уменьшение размера *a* на 2—3 мм с выпрямлением обоих острых углов до прямых параллельными плоскостями шириной до 10 мм по ребру *b*.
2. Интервалы радиусов кладки из трапецеидального кирпича определены с допуском на раскрытие шва ± 1 мм.
3. Получение кладки промежуточных радиусов из трапецеидального кирпича может быть достигнуто применением трапецеидального клинового кирпича двух смежных номеров или применением одного из номеров трапецеидального клинового кирпича в сочетании с соответствующим по толщине номером прямого кирпича.
4. При расчете массы изделия ориентировочная средняя кажущаяся плотность принята равной: для изделий уплотненных 2,15 г/см³ и плотных 2,2 г/см³. Расчетная масса изделий не является браковочным признаком.

(Измененная редакция — «Информ. указатель стандартов» № 8 1972 г.).

3. ТЕХНИЧЕСКИЕ ТРЕБОВАНИЯ

3.1. По физико-химическим показателям огнеупорные шамотные изделия должны соответствовать требованиям, указанным в табл. 3.

Таблица 3

Наименование показателей	Нормы для изделий марок				
	КШУ-32	КШУ-37	КШП-37	КШУ-39	КШП-39
1. Содержание Al_2O_3 в % на прокаленное вещество, не менее	32	37	37	39	39
2. Огнеупорность в °С, не ниже	1690	1730	1730	1750	1750
3. Пористость открытая в %, не более	19	18	16	18	16
4. Предел прочности при сжатии в кгс/см ² , не менее	270	300	400	300	400
5. Температура начала деформации под нагрузкой 2 кгс/см ² в °С, не ниже	1370	1400	1430	1430	1450
6. Дополнительная линейная усадка при температуре 1400°С в %, не более	0,3	0,3	0,2	0,3	0,2
7. Термическая стойкость в теплосменах, не менее	4	4	3	4	3

(Измененная редакция — «Информ. указатель стандартов» № 8 1972 г.).

3.2. Показатели внешнего вида изделий должны соответствовать требованиям, указанным в табл. 4.

Таблица 4

Наименование показателей	Нормы
1. Кривизна (стрела прогиба) на сторонах, образующих швы в мм, не более:	
для изделий номеров 5—36	1
для изделий остальных номеров	1,5
2. Отбитость углов и ребер глубиной в мм, не более:	
на рабочих и шовных поверхностях	4
на поверхностях, обращенных к кожуху	10
3. Отдельные выплавки диаметром в мм, не более	5
4. Ошлакованность на сторонах, образующих швы	Не допускается
5. Отдельные посечки шириной до 0,5 мм на рабочих поверхностях	Допускаются длиной до 30 мм
6. Отдельные трещины шириной от 0,5 до 1 мм на рабочих поверхностях	Не допускаются
на нерабочих поверхностях	Допускаются длиной до 40 мм

Примечание. Рабочей поверхностью изделия считается поверхность, соприкасающаяся с металлом.

3.3. Предельные отклонения по размерам должны соответствовать требованиям, указанным в табл. 5.

Таблица 5

Размеры	Предельные отклонения в мм
1. Изделия номеров 1—4: <i>a</i> и <i>a</i> ₁ <i>б</i> <i>в</i>	± 3 $\pm 1,5$ ± 2
2. Изделия номеров 5—36: <i>a</i> , <i>a</i> ₁ , и <i>б</i> <i>в</i> и <i>в</i> ₁	± 3 $\pm 1,5$
3. Изделия номеров 37—39: <i>a</i> и <i>б</i> <i>в</i>	$\pm 2,5$ $\pm 1,5$

Примечание. Разница в отклонениях противоположащих одноименных размеров изделий не должна превышать 1 мм.

3.4. Изделия в изломе должны иметь однородное строение, зерна не должны выкрашиваться. Не допускаются трещины, пустоты и слоистая структура. Допускаются отдельные посечки шириной до 0,5 мм и длиной до 15 мм.

3.5. Готовые изделия должны быть приняты техническим контролем предприятия-изготовителя. Изготовитель должен гарантировать соответствие выпускаемых изделий требованиям настоящего стандарта.

4. МЕТОДЫ ИСПЫТАНИЙ

4.1. Для контрольной проверки качества изделий и соответствия их требованиям настоящего стандарта должны применяться правила отбора образцов и методы испытаний, указанные ниже.

(Измененная редакция — «Информ. указатель стандартов» № 8 1972 г.).

4.2. Величина партии устанавливается не более 180 т.

4.3. Отбор образцов для осмотра и проведения лабораторных испытаний производят по ГОСТ 8179—69.

4.4. Содержание Al_2O_3 определяют по ГОСТ 2642.0—71, ГОСТ 2642.1—71 от каждой второй партии.

4.5. Огнеупорность определяют по ГОСТ 4069—69 от каждой четвертой партии.

4.6. Открытую пористость определяют по ГОСТ 2409—67 от каждой партии.

4.7. Предел прочности при сжатии определяют по ГОСТ 4071—69 от каждой партии.

4.8. Температуру начала деформации под нагрузкой 2 кгс/см² определяют по ГОСТ 4070—48 от каждой десятой партии.

4.9. Дополнительную линейную усадку определяют по ГОСТ 5402—62 от каждой четвертой партии.

4.10. Термическую стойкость определяют по ГОСТ 7875—56 от каждой четвертой партии.

4.11. Глубину отбитости углов и ребер определяют по ГОСТ 15136—69.

4.12. Кривизну изделий (стрелу прогиба) определяют на ровной металлической плите щупом шириной 10 мм и толщиной, превышающей на 0,1 мм установленную норму кривизны. Щуп не должен входить в зазор между плитой и изделием. При определении кривизны изделие слегка прижимают к плите и щуп вводят в зазор скольжением по плите, без применения усилия.

4.13. Проверку размеров изделия производят мерительным инструментом, обеспечивающим заданную точность измерения.

4.14. При получении неудовлетворительных результатов испытаний хотя бы по одному из показателей, по нему должны проводиться повторные испытания удвоенного количества образцов, взятых от той же партии.

Результаты повторных испытаний являются окончательными.

5. МАРКИРОВКА, ХРАНЕНИЕ И ТРАНСПОРТИРОВАНИЕ

5.1. Изделия маркируют по ГОСТ 1502—72. Маркировка имеет вид дроби, в числителе которой ставят марку изделия без указания его группы, а в знаменателе — номер изделия. Перед дробью ставится начальная буква предприятия-изготовителя. Например, кирпич ковшовый уплотненный с содержанием Al_2O_3 — 32%, номер 20, изготавливаемый Часов-Ярским комбинатом огнеупоров, должен иметь маркировку

$$\text{Ч} \frac{\text{КУ} - 32}{20}.$$

5.2. Хранение и транспортирование изделий производят по ГОСТ 8179—69.

5.3. Плотные изделия марок КШП-37 или КШП-39 должны поставляться партиями, комплектно по номерам изделий в соответствии с заказом потребителя и отдельно от обычных и уплотненных. В случае некомплектной поставки изделия этих партий переводят в марки КШУ-37 или КШУ-39.

5.4. Каждая партия огнеупорных изделий должна сопровождаться документом, удостоверяющим соответствие поставляемых изделий требованиям настоящего стандарта, в котором указывают:

а) товарный знак или наименование предприятия-изготовителя;

- б) наименование изделия с указанием его марки;
 - в) порядковый номер партии и дату выпуска;
 - г) результаты проверочных испытаний;
 - д) количество изделий в партии по номерам;
 - е) номер настоящего стандарта.
-

Замена

ГОСТ 1502—72 введен взамен ГОСТ 1502—42.
ГОСТ 2642.0—71 введен взамен ГОСТ 2642—60 в части разд. I.
ГОСТ 2642.1—71 введен взамен ГОСТ 2642—60 в части разд. II.
ГОСТ 4069—69 введен взамен ГОСТ 4069—48.
ГОСТ 4071—69 введен взамен ГОСТ 4071—48.
ГОСТ 15136—69 введен взамен ОСТ НКТП 5853/140.

Огнеупоры и огнеупорные изделия

Редактор *С. Г. Вилькина*
Переплет художника *А. М. Поташева*
Технический редактор *В. Н. Малькова*
Корректоры *Г. М. Фролова* и *Т. А. Камнева*

Сдано в набор 29.03.74-		Подп. в печ. 27.01.75	
Формат издания 60×90 ¹ / ₁₆	Бумага тип. № 3	42 п. л.	36,5 уч.-изд. л.
Тир. 40 000 (2-й завод 20 001—40 000)	Изд. № 3638/02		Цена 1 р. 94 к.

Издательство стандартов. Москва, Д-22, Новопресненский пер., 3

Великолукская городская типография управления издательств, полиграфии и книжной торговли Псковского облисполкома, г. Великие Луки, Половская, 13. Зак. 505