

## ПРОФИЛЬ ЗЕТОВЫЙ ДЛЯ ХРЕБТОВОЙ БАЛКИ

Сортамент

ГОСТ  
5267.3—90

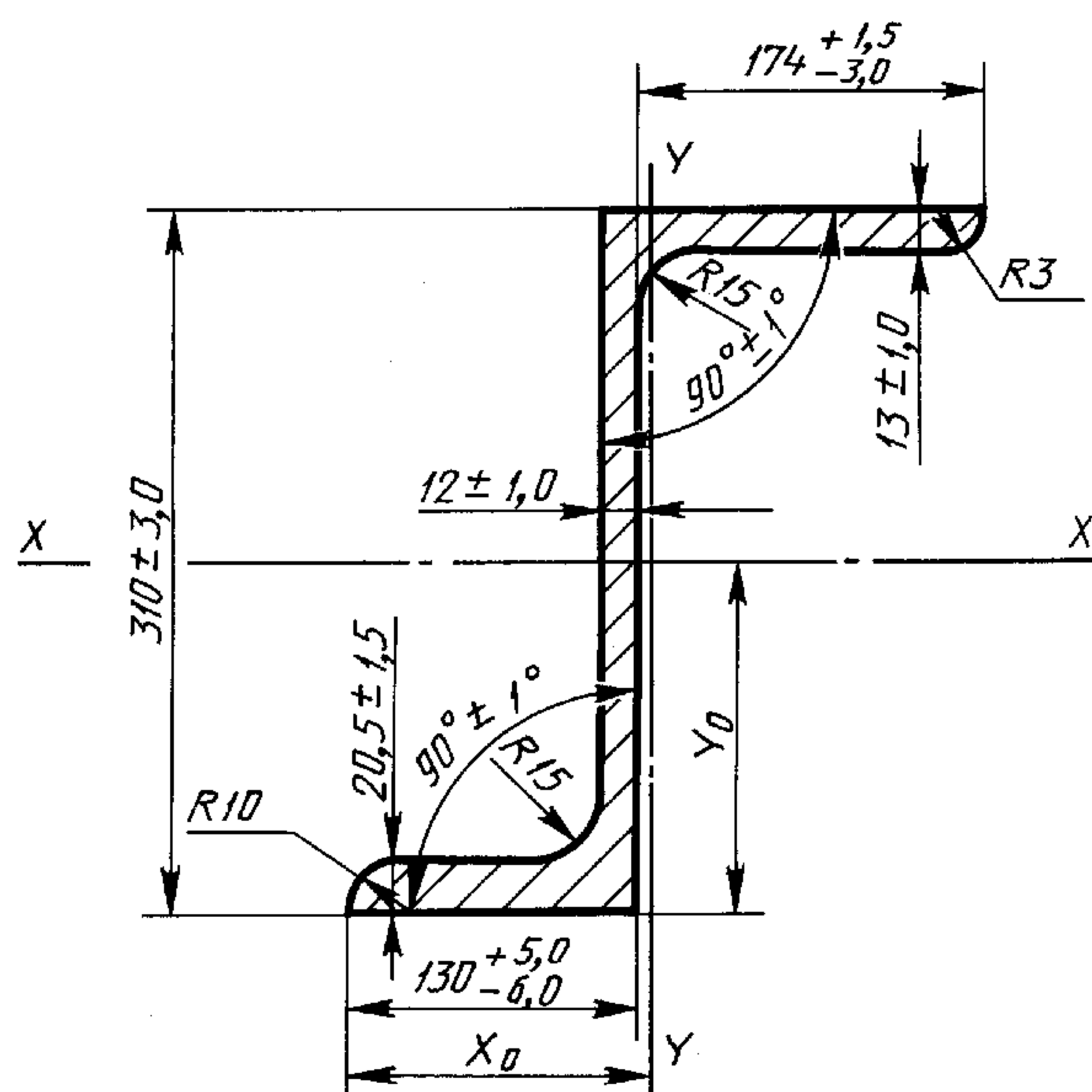
Z-section for centre girder. Dimensions

ОКП 09 3100

Дата введения 01.07.91

Настоящий стандарт распространяется на горячекатаный зетовый профиль для хребтовой балки вагонов.

1. Размеры, предельные отклонения, площадь поперечного сечения, масса 1 м профиля и справочные значения должны соответствовать приведенным на чертеже и в таблице.



Площадь поперечного сечения, см <sup>2</sup>	Масса 1 м, кг	Справочное значение величины							
		$I_x$	$I_y$	$W_x$		$W_y$		$x_0$	$y_0$
				Верх	Низ	Левая	Правая		
		см <sup>4</sup>		см <sup>3</sup>		см <sup>3</sup>		см	
84,74	66,52	13177,8	3760,95	843,11	857,37	288,2	216,77	13,05	15,37

2. Кривизна профиля не должна превышать в вертикальной плоскости в сторону тонкой полки 0,50 % длины, в горизонтальной плоскости — 0,3 % длины.

3. Прогиб стенки по высоте сечения профиля не должен превышать 1,35 мм.

Издание официальное

★

Перепечатка воспрещена

4. Скручивание профиля не должно превышать 1,0 мм на 1 м длины.
5. Притупление прямых углов профиля 4 мм.
6. Скос прямых углов не должен превышать 3 мм по полкам, 30 мм — по стенке.

### **ИНФОРМАЦИОННЫЕ ДАННЫЕ**

- 1. РАЗРАБОТАН И ВНЕСЕН Министерством металлургии СССР**
- 2. УТВЕРЖДЕН И ВВЕДЕН В ДЕЙСТВИЕ Постановлением Государственного комитета СССР по управлению качеством продукции и стандартам от 25.06.90 № 1762**
- 3. ВЗАМЕН ГОСТ 5267.3—78**
- 4. Ограничение срока действия снято по протоколу № 7—95 Межгосударственного Совета по стандартизации, метрологии и сертификации (ИУС 11—95)**
- 5. ПЕРЕИЗДАНИЕ**