

ГОСУДАРСТВЕННЫЙ СТАНДАРТ
СОЮЗА ССР

**МАТЕРИАЛ ПЕРЕПЛЕТНЫЙ
С КРАХМАЛЬНО-КАОЛИНОВЫМ
ПОКРЫТИЕМ**

ТЕХНИЧЕСКИЕ УСЛОВИЯ

ГОСТ 5202—78

Издание официальное

БЗ 1—98

**ИПК ИЗДАТЕЛЬСТВО СТАНДАРТОВ
Москва**

Редактор *Т.П. Шашина*
Технический редактор *О.Н. Власова*
Корректор *В.И. Варенцова*
Компьютерная верстка *С.В. Рябовой*

Изд. лиц. № 021007 от 10.08.95. Сдано в набор 27.07.98. Подписано в печать 21.08.98. Усл.печ.л. 0,93. Уч.-изд.л. 0,75.
Тираж 140 экз. С/Д 6326. Зак. 684.

ИПК Издательство стандартов, 107076, Москва, Колодезный пер., 14.
Набрано в Издательстве на ПЭВМ
Филиал ИПК Издательство стандартов — тип. “Московский печатник”, Москва, Лялин пер., 6
Плр № 080102

**МАТЕРИАЛ ПЕРЕПЛЕТНЫЙ
С КРАХМАЛЬНО-КАОЛИНОВЫМ ПОКРЫТИЕМ****Технические условия**Binding material with starch and kaolin coating.
Specifications**ГОСТ
5202—78***
Взамен
ГОСТ 5202—57

ОКП 87 2290

Постановлением Государственного комитета стандартов Совета Министров СССР от 8 июня 1978 г. № 1560 срок введения установлен с 01.07.79

Ограничение срока действия снято по протоколу № 5—94 Межгосударственного Совета по стандартизации, метрологии и сертификации (ИУС 11—12—94)

Настоящий стандарт распространяется на переплетный материал с крахмально-каолиновым покрытием, предназначенный для изготовления переплетных крышек и фальчиков при выпуске изданий, рассчитанных на длительную или интенсивную эксплуатацию в соответствии с приложением.

Переплетный материал представляет собой хлопчатобумажную ткань или ткань из вискозной и смешанной пряжи, на одну или обе стороны которых нанесено крахмально-каолиновое покрытие с добавками различных полимеров или без добавок.

(Измененная редакция, Изм. № 2).

1. МАРКИ

1.1. Переплетный материал выпускают четырех марок:

КОК — переплетный материал, представляющий собой хлопчатобумажную ткань с двусторонним крахмально-каолиновым покрытием с добавками на изнаночную сторону различных полимеров или без них — коленкор обыкновенный. Применяется для изготовления переплетных крышек;

КОФ — переплетный материал, представляющий собой хлопчатобумажную ткань с двусторонним крахмально-каолиновым покрытием — коленкор обыкновенный. Применяется для изготовления фальчиков;

КМК — переплетный материал «Модерн», представляющий собой хлопчатобумажную ткань с двусторонним крахмально-каолиновым покрытием с отделкой лицевой стороны лаками на основе нитроцеллюлозы. При нанесении на изнаночную сторону крахмально-каолинового покрытия с полимерными добавками лаковая отделка лицевой стороны не производится. Применяется для изготовления переплетных крышек;

КВК — переплетный материал с открытой ткацкой фактурой, представляющий собой ткань из вискозной и смешанной пряжи, на изнаночную сторону которой наносят крахмально-каолиновое покрытие с добавками различных полимеров или без добавок с отделкой лицевой стороны лаками на основе нитроцеллюлозы. Применяется для изготовления переплетных крышек.

2. ТЕХНИЧЕСКИЕ ТРЕБОВАНИЯ

2.1. Переплетный материал изготавливают в соответствии с требованиями настоящего стандарта и технологического регламента, утвержденного в установленном порядке.

Издание официальное

Перепечатка воспрещена

* Переиздание (июнь 1998 г.) с Изменениями № 1, 2, утвержденными в июле 1985 г., сентябре 1986 г. (ИУС 10—85, 11—86)

© Издательство стандартов, 1978
© ИПК Издательство стандартов, 1998

2.2. Для изготовления переплетного материала марки КОК применяют хлопчатобумажную отбеленную окрашенную ткань миткаль арт. 6938.

Для изготовления переплетного материала марки КОФ применяют хлопчатобумажную отбеленную неокрашенную ткань миткаль арт. 6938.

Для изготовления переплетного материала марки КМК применяют хлопчатобумажную отбеленную ткань миткаль арт. 6938.

Для изготовления переплетного материала марки КВК применяют ткань из вискозной пряжи по ГОСТ 29223—91.

По согласованию с потребителем допускается для изготовления переплетного материала всех марок применять другие ткани, обеспечивающие соответствие материала требованиям настоящего стандарта.

(Измененная редакция, Изм. № 1).

2.3. В качестве добавок применяют следующие полимеры: латексы, поливинилацетатную дисперсию.

2.4. Переплетный материал изготавливают различных цветов.

В зависимости от цвета вырабатываемого переплетного материала марки КОК ткань-основа должна соответствовать или гармонировать с цветом покрытия.

2.5. Допускается незначительная разнооттеночность, при этом отклонение по цвету должно быть согласовано с потребителем.

2.6. По художественно-эстетическому оформлению переплетный материал должен соответствовать образцам (эталонам), утвержденным в соответствии с требованиями ГОСТ 15.007—88.

2.7. **(Исключен, Изм. № 1).**

2.8. Ширина переплетного материала в зависимости от артикула применяемой ткани должна быть 66 см с предельным отклонением ± 1 см; 71,5; 75,5; 79,5; 83,5; 87,5; 91,5 см с предельным отклонением $\pm 1,5$ см.

Допускается вырабатывать переплетный материал других ширин по согласованию с потребителем.

2.9. По физико-механическим показателям переплетный материал должен соответствовать нормам, указанным в табл. 2*.

Таблица 2

Наименование показателя	Норма переплетного материала			
	I категории качества			
	марок			
	КОК	КОФ	КМК	КВК
1. Поверхностная плотность (масса 1 м), г/м ²	170 ± 15	135 ± 5	175 ± 10	195 ± 15
2. Жесткость, сН (гс):				
по основе	15 ± 6	—	16 ± 5	16—35
по утку	12 ± 6	—	12 ± 4	8—12
3. Скручиваемость, с, не менее	10	—	10	10
4. Светостойкость, баллы, не менее	4	4	4	4
5. Устойчивость цвета материала при наклейке на картон	Не должна меняться			
6. Прочность окраски к сухому трению, баллы, не менее	4	4	5	4
7. Пробивание клея на лицевую сторону	Отсутствует			
8. Усадка, %, не более:				
по основе	—	—	—	4,0
по утку	—	—	—	3,5
9. Хрупкость	При изгибе на поверхности не должно быть трещин			—

Примечание. При выработке переплетного материала на других тканях: норма по подпункту 1 устанавливается по согласованию с потребителем; норма по подпункту 2 должна быть по основе (22 ± 13) сН, по утку (13 ± 7) сН.

(Измененная редакция, Изм. № 1).

* Табл. 1. **(Исключена, Изм. № 1).**

2.10. Переплетный материал в зависимости от наличия и характера пороков внешнего вида подразделяют на 1 и 2-й сорта.

2.11. Допускаемые пороки внешнего вида в зависимости от сорта не должны превышать размеров, указанных в табл. 3.

2.12. Суммарное количество пороков на условную длину 50 м устанавливают для сортов:

1-го — не более 1;

2-го — не более 4.

На 1 м переплетного материала допускается не более одного порока, указанного в табл. 3.

Таблица 3

Наименование порока	Размер и количество пороков							
	1-й сорт				2-й сорт			
	марки							
	КОК	КОФ	КМК	КВК	КОК	КОФ	КМК	КВК
1. Незагрунтованная кромка с каждой стороны шириной, см, не более	1,0	1,0	1,0	1,0	1,0	1,0	1,0	1,0
2. Зажимы и заломы мало-заметные длиной не более 20 см каждый в количестве, шт., не более	Не допускаются				4	4	2	4
3. Масляные пятна, помарки и другие загрязнения площадью не более 0,5 см ² в количестве, шт., не более	2	2	Не допускаются		10	10	10	3
4. Полосатость	Не допускается				По образцу, согласованному с потребителем		Не допускается	По образцу, согласованному с потребителем
5. Подмочки размером не более 4 см ² каждая в количестве шт., не более	Не допускаются				2	2	Не допускаются	
6. Срыв покрытия по кромке не более 2,5 см, м, не более	Не допускается				1	1	Не допускается	

Примечание. Пороки внешнего вида, допускаемые нормативно-технической документацией на ткани, применяемые для изготовления переплетного материала, при определении его сортности не учитывают.

2.13. При отклонении фактической длины рулона от условной длины куска количество допускаемых пороков пропорционально пересчитывают.

2.14. **(Исключен, Изм. № 1).**

2.15. Переплетный материал выпускают в рулонах.

Длина рулона должна быть 150—200 м.

Количество отрезков в рулоне для переплетного материала марок КОК и КОФ должно быть не более 4, а для переплетного материала марок КМК и КВК — не более 5.

Длина наименьшего отреза должна быть не менее 3 м.

2.16. Отрезы переплетного материала длиной 0,3 до 1,0 м относят к мерному лоскуту. Их наматывают в отдельные рулоны и поставляют в количестве не более 1,5 % от партии. Отрезы длиной от 1,0 до 3,0 м относят к короткомерам. Их наматывают в отдельные рулоны и поставляют в количестве не более 3 % от партии марок КОК, КОФ и КМК и не более 5,5 % от партии марки КВК.

2.17. Отрезы переплетного материала в рулоне должны быть склеены. Склейку производят наложением на лицевую сторону конца одного отреза обратной стороны конца другого. Ширина склеенной части должна быть не более 6 см. Места склейки должны быть проложены полосами из бумаги. Склейка должна быть прочной, без проникновения клея на последующие обороты.

3. ПРАВИЛА ПРИЕМКИ

3.1. Переплетный материал принимают партиями. Партией считают количество рулонов переплетного материала одной марки, цвета, ширины, изготовленное на ткани одного артикула и оформленное одним документом о качестве.

Документ, удостоверяющий качество, должен содержать:

наименование предприятия-изготовителя;

наименование материала;

вид;

номер партии;

дату выпуска;

результаты испытаний по физико-механическим показателям, предусмотренные настоящим стандартом;

обозначение настоящего стандарта.

3.2. При проверке внешнего вида переплетный материал подвергают сплошному контролю.

3.3. Для проверки переплетного материала по физико-механическим показателям от партии отбирают 1 % рулонов, но не менее трех.

3.4. Показатель «светостойкость» определяют периодически, но не реже одного раза в месяц, а также при смене рецептуры и технологии производства.

3.5. При получении неудовлетворительных результатов по одному из физико-механических показателей по нему проводят повторные испытания на удвоенном количестве рулонов, отобранных от той же партии.

Результаты повторных испытаний распространяются на всю партию.

4. МЕТОДЫ ИСПЫТАНИЙ

4.1. Внешний вид переплетного материала проверяют просмотром лицевой стороны на разбраковочном столе.

4.2. Для испытаний по физико-механическим показателям от каждого отобранного рулона отрезают кусок без пороков длиной не менее 0,5 м во всю ширину, из которого вырезают образцы.

4.3. Подготовку образцов к испытанию и испытание образцов по физико-механическим показателям проводят в климатических условиях по ГОСТ 17073—71.

(Измененная редакция, Изм. № 1).

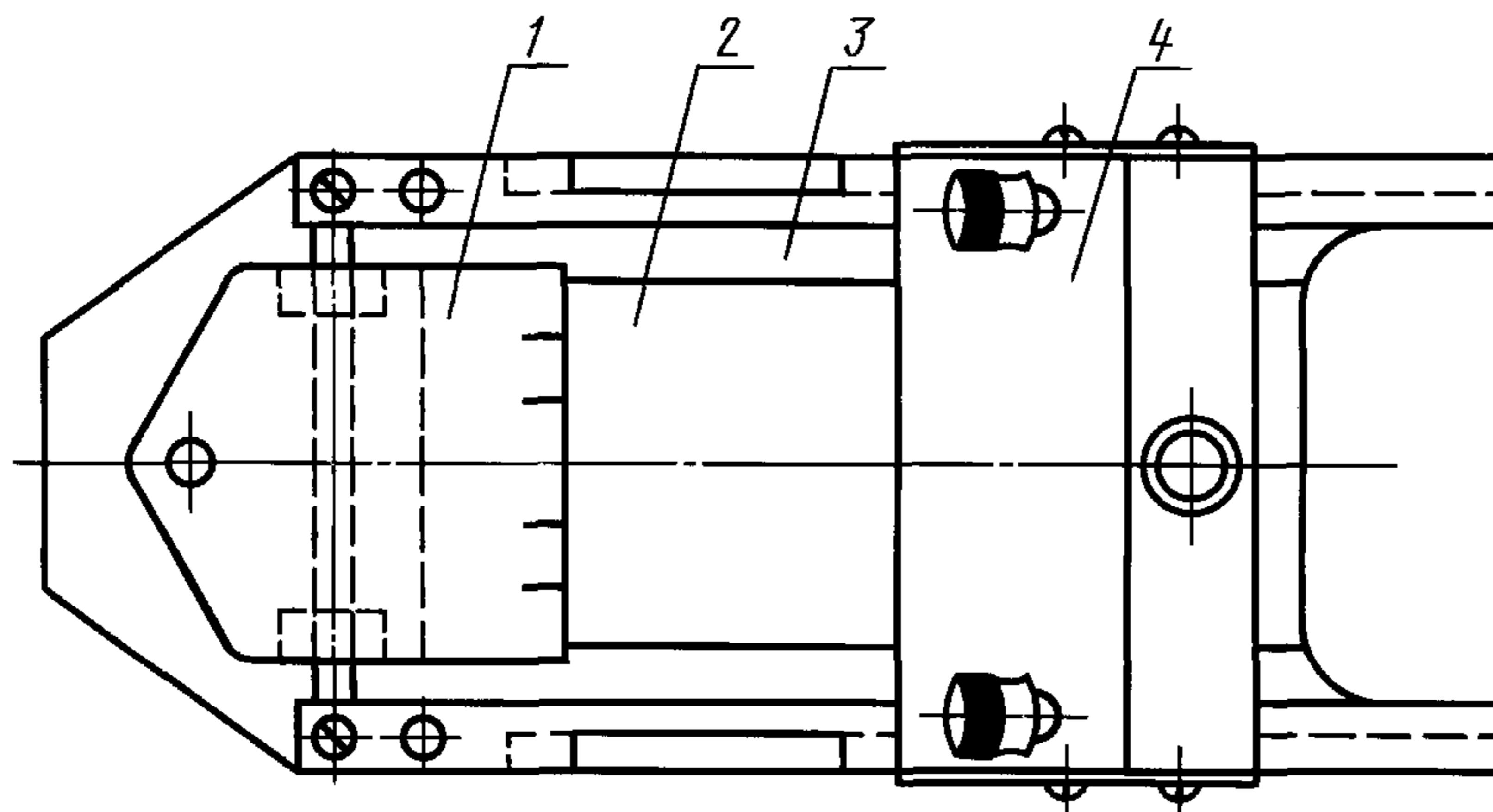
4.4. Ширину переплетного материала определяют по ГОСТ 29104.1—91.

4.5. Поверхностную плотность (массу 1 м²) переплетного материала определяют по ГОСТ 17073—71.

4.6. Для определения жесткости переплетного материала по ГОСТ 8977—74 испытывают по три образца по основе и утку размером 20 × 95 мм. Масса шариков должна быть 0,26 г.

4.7. Скручиваемость переплетного материала определяют на приборе (см. чертеж), который представляет собой металлическую планку 2 с пружинным зажимом 1. На планке имеются направляющие 3, по которым передвигается ракли 4. Зазор между планкой и ножом ракли должен быть установлен из расчета нанесения клеевого раствора 90—110 г на 1 м².

Для испытания вырезают образец размером (50±1) мм по утку и (110±1) мм по основе.



Образец помещают на планку лицевой поверхностью вниз и закрепляют одним концом пружинным зажимом. Для того чтобы конец образца не приклеивался к планке, он должен быть длиннее на 5 мм.

Затем равномерным движением ракли в течение 10 с на образец на расстоянии не менее 1,5 см от зажима наносят $(3 \pm 0,1)$ см³ костного клея. Температура раствора клея при нанесении на образец должна быть 48—50 °С.

Время в секундах, в течение которого образец с момента нанесения клеевого раствора свернется в трубку, является показателем скручиваемости переплетного материала.

За окончательный результат принимают среднее арифметическое результатов пяти определений.

4.7.1. Приготовление клеевого раствора

Одну весовую часть измельченного костного клея заливают двумя частями холодной воды. Костный клей набухает в течение 4—5 ч, а затем растворяется на водяной бане при температуре (60 ± 1) °С.

Готовый клеевой раствор должен быть прозрачным, без комков и стекать с палочки тонкой струйкой. Для каждого испытания клей должен быть свежеприготовленным.

4.8. Светостойкость переплетного материала определяют по ГОСТ 9780—78. Время испытания на приборе СТСП — 1 ч, при облучении лампой ДРТ 230 по ГОСТ 20401—75 — 2 ч.

(Измененная редакция, Изм. № 1).

4.9. Определение устойчивости цвета переплетного материала при наклейке на картон производится нанесением на обратную сторону образца тонкого слоя раствора костного клея, нагретого до 45—50 °С. Для испытания вырезают один образец размером $100 \times (200 \pm 1)$ мм.

Время с момента нанесения на образец клеевого раствора до момента приклеивания его на картон должно быть не более 15 с.

После приклеивания образец кладут на 1 ч между двумя плоскими стеклами под груз массой $(2 \pm 0,2)$ кг, а затем высушивают в течение 24 ч при температуре 20—25 °С, после чего производят сравнение с образцом.

4.10. Прочность окраски к сухому трению определяют по ГОСТ 938.29—77.

4.11. Для определения пробивания клея на лицевой стороне переплетного материала из разных мест испытуемого образца вырезают три квадрата размером $100 \times (100 \pm 1)$ мм.

На обратную сторону каждого образца наносят, равномерно распределяя, из пипетки $(1,5 \pm 0,1)$ см³ раствора костного клея, нагретого до 45—50 °С, и размазывают кистью по всей поверхности. Намазанный образец накладывают клеевой стороной на картон, накрывают сверху другим листом картона и быстро, без нажима прокатывают металлическим валиком, обтянутым толстым сукном (масса валика 2,0 кг).

Время с момента нанесения раствора на образец до момента приклеивания его на картон должно быть не более 15 с.

Если клей пробивается, на поверхности образца видны блестящие точки клея.

Клей для испытания должен быть свежеприготовленным по п. 4.7.

4.12. Усадку определяют по ГОСТ 8972—78.

4.13. Хрупкость пленки переплетного материала марок КОК и КОФ определяют на образцах размером $300 \times (100 \pm 1)$ мм, вырезанных по основе и утку. Вырезают по одному образцу в каждом направлении. Определение хрупкости производят сгибанием вокруг ребра картона толщиной 0,5 мм лицевой стороной наружу. При этом пленка переплетного материала не должна давать трещин в месте сгиба.

4.14. За окончательный результат испытаний переплетного материала по физико-механическим показателям принимают среднее арифметическое результатов испытаний всех проверенных рулонов.

5. МАРКИРОВКА, УПАКОВКА, ТРАНСПОРТИРОВАНИЕ И ХРАНЕНИЕ

5.1. На концах каждого отреза переплетного материала в рулоне ставят клеймо. Клеймо верхнего конца последнего отреза должно захватывать прилегающую часть другого отреза.

5.2. На каждый рулон переплетного материала приклеивают ярлык с указанием:

наименования предприятия-изготовителя;

товарного знака;

наименования материала;

марки;

артикула;

сорта;
цвета;
ширины;
размера рулона в м и м²;
номера партии;
количества отрезов;
даты выпуска;
номера контролера ОТК;
обозначения настоящего стандарта.

(Измененная редакция, Изм. № 1).

5.3. Ярлык должен быть отпечатан типографским способом. Данные, которые могут меняться, проставляют четко штампом или от руки.

5.4. Переплетный материал одной марки, цвета, сорта, ширины, изготовленный на ткани одного артикула, плотно накатывают лицевой стороной внутрь на бумажные гильзы.

Длина бумажной гильзы должна быть более ширины переплетного материала на 4—5 см.

Сдвиг витков в рулоне не должен превышать 20 мм.

5.5. Рулоны переплетного материала упаковывают в оберточную бумагу с напуском на каждый торец не менее 15 см. Напуски на торцах загибают и рулоны обвязывают шпагатом в двух местах по образующей с пропуском шпагата через гильзу. Для упаковки применяют бумагу марок А и Б по ГОСТ 8273—75, шпагат по ГОСТ 17308—88 и другую мягкую вязку.

Допускается применять другую бумагу поверхностной плотностью не менее 80 г/м².

5.6. Переплетный материал должен транспортироваться всеми видами транспорта, обеспечивающими сохранность качества переплетного материала.

При транспортировании железнодорожным и водным транспортом рулоны переплетного материала упаковывают в деревянные ящики по ГОСТ 10350—81.

Транспортная маркировка — по ГОСТ 14192—96.

(Измененная редакция, Изм. № 1).

5.7. Рулоны переплетного материала должны храниться в вертикальном положении в вентилируемом помещении при температуре не ниже 10 и не выше 30 °С на расстоянии не менее 1 м от отопительных приборов.

Допускается хранить рулоны на стеллажах в горизонтальном положении высотой не более пяти рядов.

6. ГАРАНТИИ ИЗГОТОВИТЕЛЯ

6.1. Изготовитель гарантирует соответствие переплетного материала требованиям настоящего стандарта при соблюдении условий транспортирования и хранения.

(Измененная редакция, Изм. № 1).

6.2. Гарантийный срок хранения переплетного материала с момента изготовления — 1 год.

ПРИЛОЖЕНИЕ
Обязательное

ПЕРЕЧЕНЬ

изданий, рассчитанных на длительную или интенсивную эксплуатацию

1. Энциклопедии, словари, справочники.
2. Подписные издания, собрания сочинений, в т. ч. классиков марксизма-ленинизма.
3. Издания факсимильные, подарочные, юбилейные, выставочные.
4. Учебники для школ, техникумов, ВУЗов, профессионально-технических училищ.
5. Альбомы, книги по искусству, архитектуре.
6. Издания для детей.
7. Издания для библиотечных фондов.
8. Издания, выпускаемые по заказам зарубежных фирм.
9. Издания, выпуск которых начат ранее.

ПРИЛОЖЕНИЕ. (Введено дополнительно, Изм. № 2).