

ГОСТ 5007—87

М Е Ж Г О С У Д А Р С Т В Е Н Н Ы Й С Т А Н Д А Р Т

ИЗДЕЛИЯ ТРИКОТАЖНЫЕ ПЕРЧАТОЧНЫЕ

ОБЩИЕ ТЕХНИЧЕСКИЕ УСЛОВИЯ

Издание официальное

ИПК ИЗДАТЕЛЬСТВО СТАНДАРТОВ
Москва

ИЗДЕЛИЯ ТРИКОТАЖНЫЕ ПЕРЧАТОЧНЫЕ

Общие технические условия

Knitted gloves and mittens. General specifications

ГОСТ
5007—87

ОКП 84 4000

Дата введения 01.01.89

Настоящий стандарт распространяется на трикотажные перчаточные изделия кроеные из полотна или вязаные из натурального, химического сырья и их различных сочетаний.

Стандарт не распространяется на средства индивидуальной защиты рук.

1. ТИПЫ И РАЗМЕРЫ

1.1. Перчаточные изделия подразделяют на перчатки и варежки и должны изготавливаться двойными или одинарными.

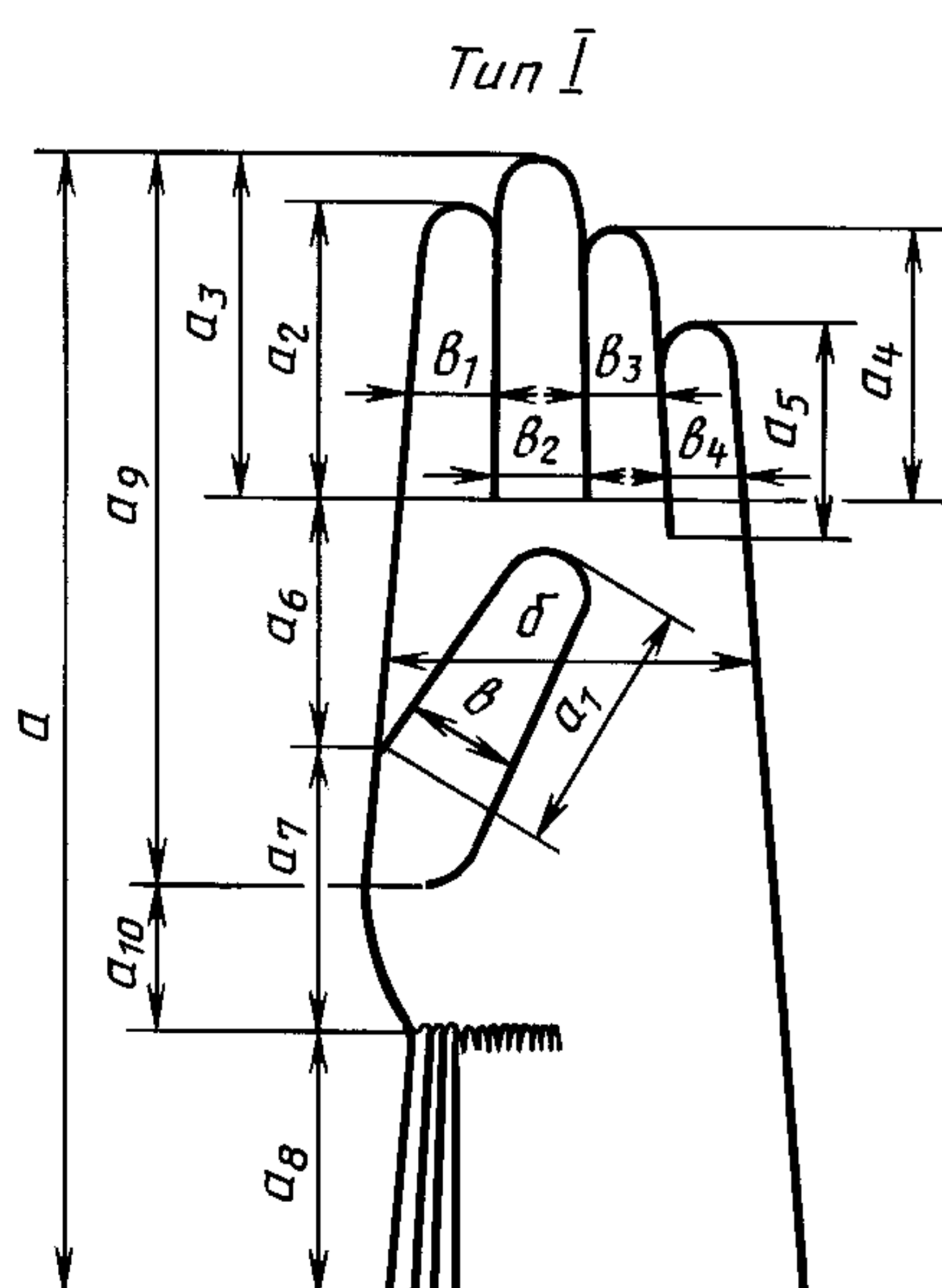
1.2. Перчаточные изделия должны изготавливаться трех типов:

I — перчатки пятипалые (черт. 1);

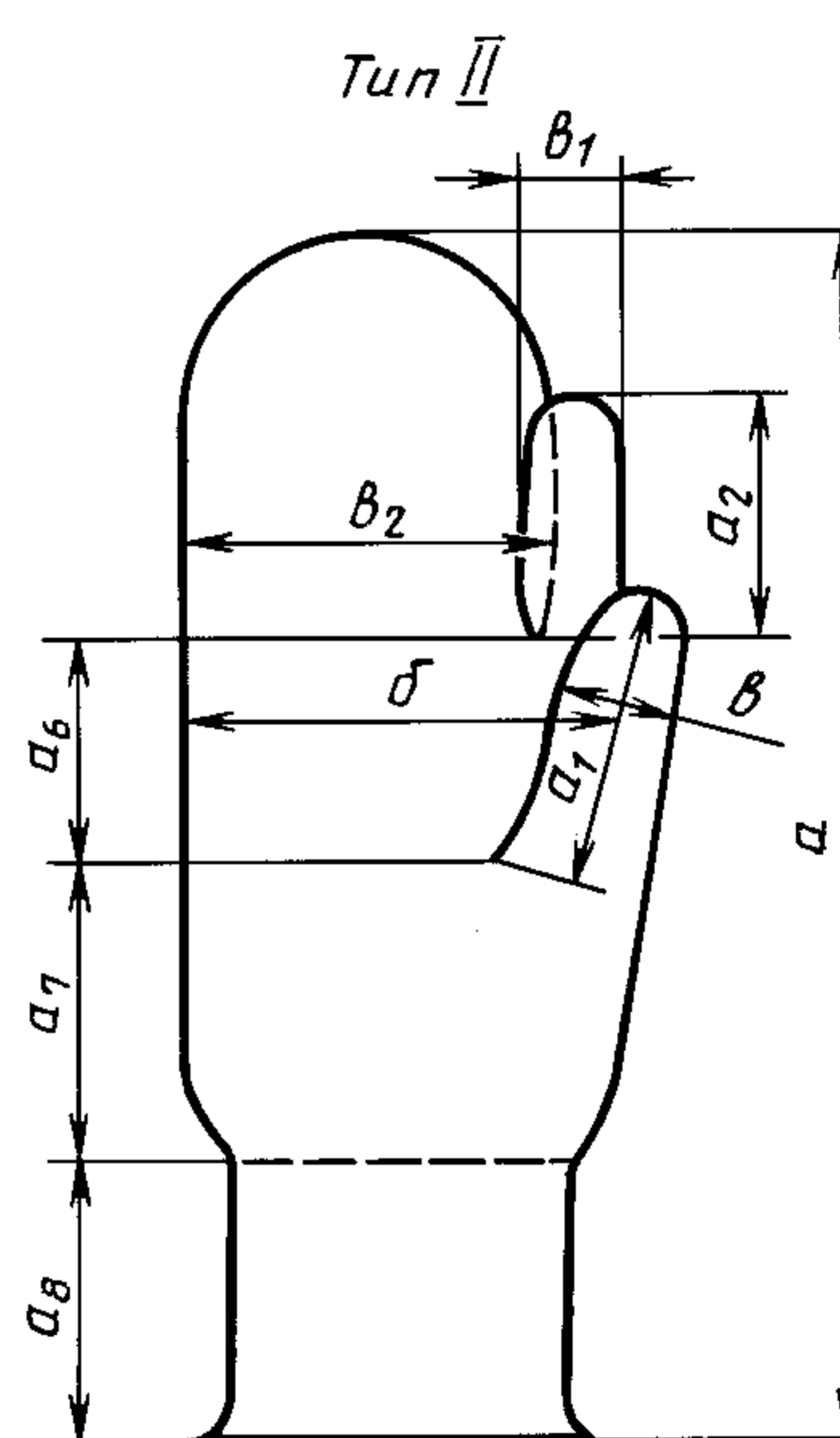
II — перчатки двухпалые (черт. 2);

III — варежки однопалые (черт. 3).

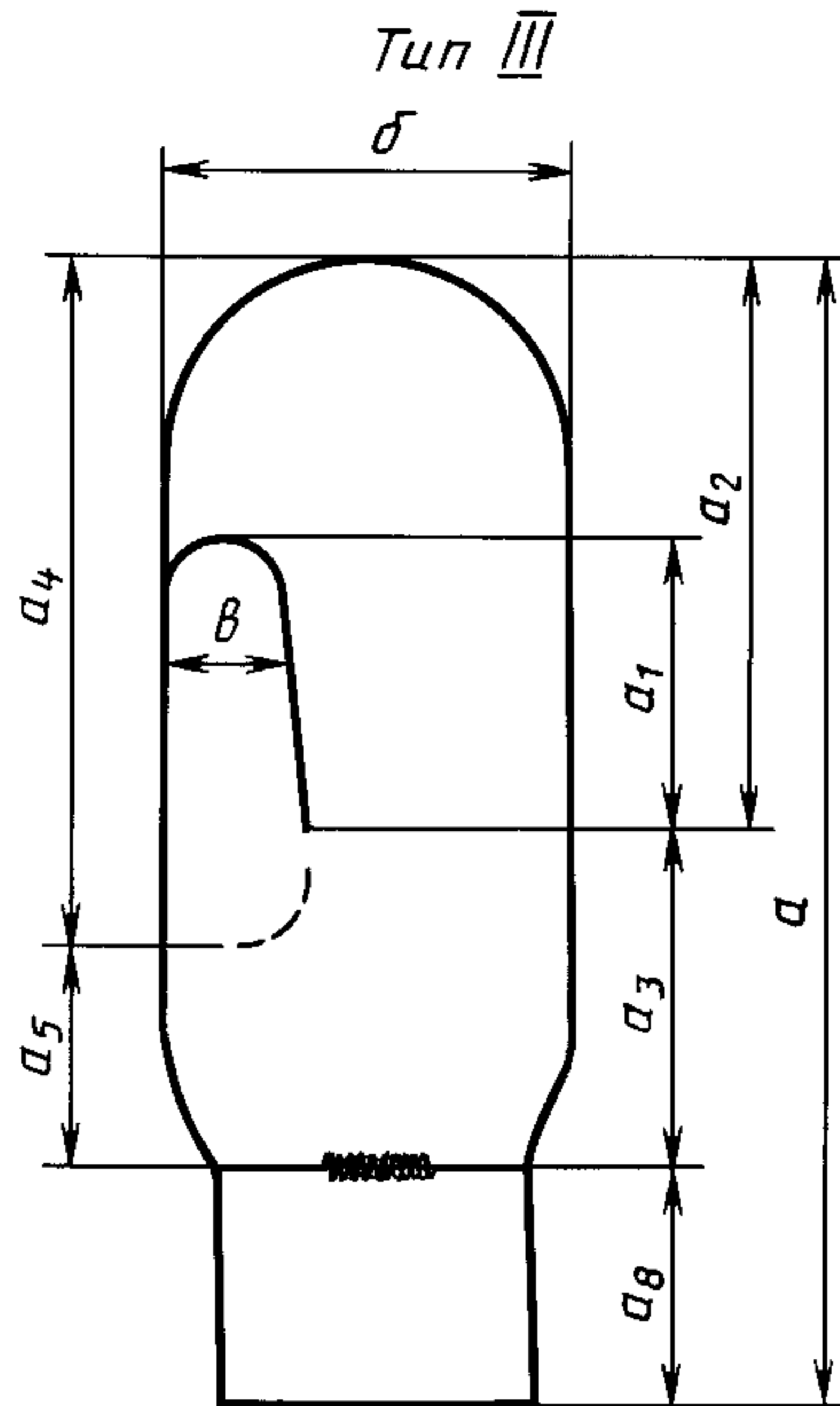
Изделия изготовляют разнообразных моделей и конструкций; с различным уровнем расположения пальцев, местом расположения большого пальца и т. д.



Черт. 1



Черт. 2



Черт. 3

1.3. Перчаточные изделия должны изготавливаться следующих размеров, указанных в табл. 1.

Т а б л и ц а 1

Наименование изделия	Тип	Размер
Перчатки:		
детские	I	14; 16; 18
женские	I	16; 17; 18; 19; 20
мужские	I и II	18; 20; 22; 24; 26; 28
Варежки:		
детские	III	11; 12; 13; 14; 16; 18
женские	III	16; 17; 18; 19; 20
мужские	III	18; 20; 22; 24; 26; 28

П р и м е ч а н и я:

1. Размер перчаток и варежек соответствует величине обхвата кисти, измеряемой посередине между основаниями большого и указательного пальцев, в сантиметрах.

2. Вязаные и кроеные, перчаточные изделия изготовляют тех размеров, на которые предусмотрены их линейные размеры.

Допускается выпускать изделия Госзаказа других размеров по согласованию с заказчиком.

1.4. Линейные размеры перчаточных изделий указаны в приложении.

1.5. Места основных измерений перчаточных изделий указаны в табл. 2.

Т а б л и ц а 2

Обозначение измерения на чертеже	Место измерения изделия	Метод измерения
<i>a</i> (черт. 1, 2) (черт. 3)	Длина изделия общая: перчаток варежек	По прямой от верхней точки среднего пальца до края напульсника (подолика) По прямой от верха корпуса до края напульсника (подолика)
<i>b</i> (черт. 1, 2)	Ширина: перчаток	Посередине между основаниями большого и указательного пальцев

Обозначение измерения на чертеже	Место измерения изделия	Метод измерения
(черт. 3)	варежек	На расстоянии 1,5—2,0 см выше основания большого пальца
a_1, a_2, a_3, a_4, a_5 (черт. 1)	Длина пальцев вязаных перчаток	Посередине от верхней точки до основания
	Длина пальцев кроеных перчаток:	
a_1	большого	Вдоль шва большого пальца
$a_2 a_3$	указательного и среднего	По прорези между этими пальцами
a_4	безымянного	По прорези со стороны среднего пальца
a_5	мизинца	По прорези со стороны безымянного пальца
b_1, b_2, b_3, b_4 (черт. 1, 2)	Ширина пальцев	Посередине длины пальцев

Примечания:

- Измерение перчаточных изделий должно проводиться по ладонной стороне.
- Дополнительные места измерений в зависимости от конструкции изделия и способа изготовления устанавливаются в техническом описании на модель.

2. ТЕХНИЧЕСКИЕ ТРЕБОВАНИЯ**2.1. Характеристики**

2.1.1. Перчаточные изделия по внешнему виду, модели, конструкции, видам сырья и переплетению, заправочным данным, качеству полотна и изготовления должны соответствовать требованиям настоящего стандарта, техническому описанию и образцу-эталону, утвержденному по ГОСТ 15.007, или образцу, утвержденному в установленном порядке.

2.1.2. Перчаточные изделия должны изготавливаться гладких или рисунчатых переплетений, одноцветными, пестровязанными, набивными, комбинированными по цвету, по видам переплетений и полотен и с различными видами материалов, а также из полотен с лощением, тиснением, отделанных под замшу или с другими видами отделки.

Изделия могут быть отделаны машинной или ручной вышивкой, кожей, мехом или другими отделочными материалами.

2.1.3. Перчаточные изделия должны быть изготовлены (вязание, пошив, отделка) в соответствии с нормативным документом, а также с типовым и технологическими режимами изготовления перчаточных изделий.

Заправочные данные, особенности изготовления вязаных перчаточных изделий: конструктивное оформление, обработка мысков корпуса верха и подкладки варежек, мысков верха и подкладки пальцев, обработка края напульсника указываются в техническом описании на модель.

Вид и обработка большого пальца, оформление и обработка края подолика, ширина подолика, наличие полосок «со стрелками», наличие и размеры эластичной тесьмы кроеных перчаточных изделий указываются в техническом описании на модель.

2.1.4. Устойчивость окраски изделий должна соответствовать требованиям ГОСТ 2351, для новых изделий улучшенного качества с индексом «Н» — не менее норм прочной степени устойчивости окраски.

2.1.5. Изменение линейных размеров после мокрых обработок должно соответствовать требованиям:

вязаных перчаточных изделий — ГОСТ 26223;

полотен, из которых изготавливают кроеные перчаточные изделия, — по ГОСТ 26667.

2.1.6. Нормы устойчивости к истиранию новых вязаных перчаточных изделий улучшенного качества с индексом «Н» должны быть не менее:

61 оборота — для изделий из объемной пряжи и полушерстяной пряжи;

101 оборота — для изделий из шерстяной пряжи.

С. 4 ГОСТ 5007—87

2.1.7. Необратимая деформация напульсника (подолика) по ширине вязаных перчаточных изделий улучшенного качества с индексом «Н» не должна превышать 6 %.

2.1.8. Растяжимость напульсника (подолика) вязаных перчаточных изделий не должна быть ниже норм, указанных в табл. 3.

Т а б л и ц а 3

Размер изделия	Периметр напульсника или подолика, мм	Размер изделия	Периметр напульсника или подолика, мм
11	140	18	220
12	150	19	230
13	160	20	240
14	170	22	260
16	190	24	280
17	210	26	300
		28	320

Ширина подолика кроеных перчаточных изделий в растянутом состоянии должна быть на 2 см больше ширины изделий для взрослых и на 1,3 см больше ширины изделия для детей.

2.2. Требования к сырью и материалам

2.2.1. Пряжа, применяемая для изготовления вязаных перчаточных изделий, должна соответствовать требованиям ГОСТ 17511, ГОСТ 18621, ГОСТ 9092 и другого нормативного документа.

Полотна, применяемые для изготовления кроеных изделий, должны соответствовать требованиям ГОСТ 28554 и другого нормативного документа.

Пряжа и нити, применяемые для изготовления новых перчаточных изделий улучшенного качества с индексом «Н», должны быть не ниже 2-го сорта.

По степени белизны отбеленное полотно в новых изделиях улучшенного качества с индексом «Н» должно соответствовать утвержденному образцу и должно быть отбелено с применением оптического отбеливателя.

2.2.2. Прикладные и отделочные материалы, фурнитура должны соответствовать требованиям нормативного документа.

2.3. Маркировка и упаковка перчаточных изделий — по ГОСТ 10581 и ГОСТ 19159.

3. ПРИЕМКА

3.1. Приемка готовых изделий — по ГОСТ 9173.

3.2. Определение сортности изделий — по ГОСТ 1165.

4. МЕТОДЫ ИСПЫТАНИЙ

4.1. Определение линейных размеров — по ГОСТ 8846.

4.2. Определение массы (для вязаных изделий) — по ГОСТ 8845.

4.3. Определение изменения линейных размеров после мокрых обработок вязаных изделий — по ГОСТ 26223.

4.4. Определение изменения линейных размеров полотна после мокрых обработок — по ГОСТ 13711.

4.5. Определение устойчивости к истиранию — по ГОСТ 12739.

4.6. Определение явной прорубки для кроеных изделий — по ГОСТ 26006.

4.7. Определение минимально допустимой растяжимости шва — по ГОСТ 9176.

4.8. Определение устойчивости окраски к физико-химическим воздействиям — по ГОСТ 9733.0, ГОСТ 9733.4 (стирка № 1), ГОСТ 9733.6, ГОСТ 9733.27.

4.9. Определение растяжимости и необратимой деформации напульсника (подолика) — по ГОСТ 19712.

5. ТРАНСПОРТИРОВАНИЕ И ХРАНЕНИЕ

5.1. Транспортирование и хранение — по ГОСТ 10581 и ГОСТ 19159.

Таблица 4

Линейные размеры перчаток кроеных из полотна типа I
см

Обозначение измерения на чертеже	Место измерения изделия	Назначение изделия	Размер перчаток											Допускаемое отклонение
			детских			женских			мужских					
			14	16	18	16	18	20	20	22	24	26	28	
<i>a</i>	Длина общая	Зимние и демисезонные	22,0	24,0	25,0	24,0	25,0	26,0	26,0	27,0	28,0	29,0	30,0	±1,0
		Летние	20,0	22,0	23,0	22,0	23,0	24,0	25,0	26,0	27,0	28,0	29,0	±1,0
		Летние (удлиненные)	—	—	—	30,0— 40,0	31,0— 41,0	32,0— 42,0	—	—	—	—	—	±1,0
<i>b</i>	Ширина	Зимние	—	8,0	8,5	8,0	8,5	9,0	9,5	10,5	11,5	12,5	13,5	±0,5
		Демисезонные	6,5	7,0	7,5	7,5	8,0	8,5	9,0	10,0	11,0	12,0	13,0	±0,5
		Летние	6,0	6,5	7,0	6,5	7,0	7,5	8,0	9,0	10,0	11,0	12,0	±0,5
<i>a₉</i>	Расстояние от конца среднего пальца до нижней строчки большого пальца	Зимние	—	16,0	18,0	17,0	18,0	19,0	19,5	20,5	21,5	22,5	23,5	±1,0
		Демисезонные и летние	15,5	16,5	17,5	16,5	17,5	18,5	19,0	20,0	21,0	22,0	23,0	+1,0 —0,5
<i>a₆</i>	Расстояние между основаниями большого и среднего пальцев	Для всех видов	3,5	3,8	4,0	3,8	4,0	4,2	4,5	4,8	5,0	5,3	5,5	±0,3
<i>a₁₀</i>	Расстояние от нижней строчки большого пальца до середины резинки	Для всех видов	1,5— 2,5	1,5— 2,5	1,5— 2,5	1,5—2,5	1,5—2,5	1,5—2,5	1,5— 2,5	1,5— 2,5	1,5— 2,5	1,5— 2,5	1,5— 2,5	—
	Длина пальцев:	Зимние												
<i>a₁</i>	большого		—	5,5	6,0	5,5	6,0	6,5	6,5	7,0	7,5	8,0	8,5	+0,5 —0,3
<i>a₂</i>	указательного		—	6,3	6,8	6,3	6,8	7,3	7,3	7,8	8,3	8,8	9,3	+0,5 —0,3
<i>a₃</i>	среднего		—	7,5	8,0	7,5	8,0	8,5	8,5	9,0	9,5	10,0	10,5	+0,5 —0,3
<i>a₄</i>	безымянного		—	6,5	7,0	6,5	7,0	7,5	7,5	8,0	8,5	9,0	9,5	+0,5 —0,3
<i>a₅</i>	мизинца		—	5,3	5,8	5,3	5,8	6,3	5,8	6,3	6,8	7,3	7,8	+0,5 —0,3

см

Обозначение измерения на чертеже	Место измерения изделия	Назначение изделия	Размер перчаток												Допуск- каемое отклоне- ние		
			детских			женских			мужских								
			14	16	18	16	18	20	20	20	22	24	26	28			
a_1	Длина пальцев: большого	Демисезонные и летние	4,5	5,0	5,5	5,0	5,5	6,0	6,0	6,5	7,0	7,0	7,5	8,0	8,0	8,0	+0,5 -0,3
a_2	указательного		5,3	5,8	6,3	5,8	6,3	6,8	6,8	7,3	7,8	8,3	8,3	8,8	8,8	8,8	+0,5 -0,3
a_3	среднего		6,5	7,0	7,5	7,5	8,0	8,0	8,5	8,5	9,0	9,5	9,5	10,0	10,0	10,0	+0,5 -0,3
a_4	безымянного		5,5	6,0	6,5	6,0	6,5	7,0	7,0	7,5	8,0	8,5	8,5	9,0	9,0	9,0	+0,5 -0,3
a_5	мизинца		4,3	4,8	5,3	4,8	5,3	5,8	5,8	5,8	6,3	6,8	6,8	7,3	7,3	7,3	+0,5 -0,3
b	Ширина пальцев: большого	Зимние	—	3,0	3,2	3,0	3,2	3,3	3,4	3,6	3,8	4,0	4,2	4,2	4,2	4,2	±0,3
b_1	указательного		—	3,0	3,1	3,0	3,2	3,3	3,3	3,4	3,5	3,6	3,7	3,7	3,7	3,7	±0,3
b_2	среднего		—	2,9	3,0	2,9	3,0	3,1	3,2	3,3	3,4	3,5	3,6	3,6	3,6	3,6	±0,3
b_3	безымянного		—	2,8	2,9	2,8	3,0	3,1	3,1	3,2	3,3	3,4	3,5	3,5	3,5	3,5	±0,3
b_4	мизинца		—	2,6	2,7	2,6	2,8	2,8	2,9	3,0	3,2	3,3	3,4	3,4	3,4	3,4	±0,3
b	Ширина пальцев: большого	Демисезонные	2,3	2,6	2,8	2,8	2,9	3,0	3,2	3,4	3,6	3,8	4,0	4,0	4,0	4,0	±0,3
b_1	указательного		2,2	2,5	2,6	2,6	2,7	2,8	2,9	2,9	3,0	3,1	3,2	3,3	3,3	3,3	±0,3
b_2	среднего		2,1	2,4	2,5	2,5	2,6	2,7	2,8	2,8	2,9	3,0	3,1	3,2	3,2	3,2	±0,3
b_3	безымянного		2,0	2,3	2,4	2,4	2,5	2,6	2,7	2,7	2,8	2,9	3,0	3,1	3,1	3,1	±0,3
b_4	мизинца		1,9	2,1	2,2	2,2	2,4	2,5	2,5	2,6	2,7	2,8	2,9	3,0	3,0	3,0	±0,3
b	Ширина пальцев: большого	Летние	2,0	2,3	2,5	2,3	2,5	2,6	2,7	2,9	3,1	3,3	3,5	3,5	3,5	3,5	±0,3
b_1	указательного		2,0	2,3	2,4	2,3	2,4	2,5	2,6	2,6	2,7	2,8	2,9	3,0	3,0	3,0	±0,3
b_2	среднего		1,9	2,2	2,3	2,2	2,3	2,4	2,5	2,5	2,6	2,7	2,8	2,9	2,9	2,9	±0,3
b_3	безымянного		1,8	2,1	2,2	2,1	2,2	2,3	2,4	2,4	2,5	2,6	2,7	2,8	2,8	2,8	±0,3
b_4	мизинца		1,7	1,9	2,0	1,9	2,0	2,1	2,2	2,3	2,4	2,5	2,6	2,7	2,7	2,7	±0,3

Линейные размеры варежек кроеных из полотна типа III

см

Обозначение измерения на чертеже	Место измерения изделия	Размер											Допускаемое отклонение
		11	12	13	14	16	18	20	22	24	26	28	
<i>a</i>	Длина общая	15,0	17,0	19,0	21,0	23,0	24,0	26,0	27,0	28,0	29,0	30,0	±1,0
<i>б</i>	Ширина	7,0	7,4	7,7	8,0	8,5	9,5	10,0	11,0	12,0	13,0	14,0	±0,5
<i>a₄</i>	Длина варежек от верха корпуса до нижней строчки большого пальца	11,0	12,0	14,0	15,5	17,0	18,0	19,5	20,5	21,5	22,5	23,0	±1,0
<i>a₂</i>	Расстояние от верха варежки до основания пальца	7,0	8,5	9,5	10,5	11,5	12,0	13,5	14,0	14,5	15,0	15,5	±0,5
<i>a₃</i>	Расстояние от нижней строчки большого пальца до середины резинки	1,0	1,5	1,5	1,5	2,0	2,0	2,0	2,0	2,0	2,5	2,5	±0,5
<i>a₅</i>	Расстояние от основания большого пальца до середины резинки	5,0	5,5	6,0	6,5	7,5	8,0	8,0	8,5	9,0	9,5	10,0	±0,5
<i>a₁</i>	Длина большого пальца	— 4,2	— 4,5	— 4,8	5,0 —	5,5 —	6,0 —	6,5 —	7,0 —	7,5 —	8,0 —	8,5 —	±0,5 ±0,3
<i>в</i>	Ширина большого пальца (с подкладкой из начесного полотна)	2,3	2,3	2,5	2,8	3,0	3,2	3,4	3,7	3,8	4,0	4,2	±0,2
<i>в</i>	Ширина большого пальца (верх и подкладки из начесного полотна, из полотен с мехом)	2,8	2,8	3,0	3,3	3,5	3,7	3,9	4,2	4,3	4,5	4,7	±0,2

Т а б л и ц а 6

Линейные размеры одинарных перчаток типа I

см

Обозначение измерения на чертеже	Место измерения изделия	Размер										Допускаемое отклонение
		14	16	17	18	19	20	22	24	26	28	
<i>a</i>	Длина общая	21,0	23,5	24,5	26,5	27,5	28,5	30,5	31,0	33,0	33,5	+2,0 —1,5
<i>б</i>	Ширина	6,5	7,5	8,0	8,5	9,0	9,5	10,5	11,5	12,5	13,5	±0,5
<i>a₈</i>	Длина напульсника	6,5	6,5	6,5	8,0	8,0	8,0	8,5	8,5	9,0	9,0	±0,5
<i>a₇</i>	Длина от напульсника до основания большого пальца	4,0	5,0	5,5	5,5	6,0	6,5	6,5	7,0	7,5	8,0	±0,5
<i>a₆</i>	Длина от основания большого пальца до среднего пальца	4,0	4,5	5,0	5,0	5,0	5,5	6,0	6,0	6,5	6,5	±0,5

см

Обозначение измерения на чертеже	Место измерения изделия	Размер										Допускаемое отклонение
		14	16	17	18	19	20	22	24	26	28	
a_1	Длина пальцев: большого	4,5	5,5	6,0	6,5	6,5	7,0	7,5	7,5	8,0	8,0	$\pm 0,5$
a_2	указательного	5,0	6,0	6,5	7,0	7,0	7,5	8,0	8,0	8,5	8,5	$\pm 0,5$
a_3	среднего	6,5	7,5	7,5	8,0	8,5	8,5	9,5	9,5	10,0	10,0	$\pm 0,5$
a_4	безымянного	5,0	6,0	6,5	7,0	7,5	7,5	8,0	8,5	9,0	9,0	$\pm 0,5$
a_5	мизинца	4,0	5,0	5,0	5,5	6,0	6,0	6,5	6,5	7,0	7,0	$\pm 0,5$
b	Ширина пальцев: большого	2,2	2,7	3,0	3,1	3,2	3,4	3,6	3,8	4,0	4,2	$\pm 0,3$
b_1	указательного	2,0	2,6	2,8	2,9	3,1	3,3	3,5	3,8	3,9	4,1	$\pm 0,3$
b_2	среднего	2,0	2,5	2,7	2,8	2,9	3,1	3,4	3,6	3,7	4,0	$\pm 0,3$
b_3	безымянного	1,9	2,3	2,5	2,7	2,9	2,9	3,1	3,3	3,5	3,6	$\pm 0,3$
b_4	мизинца	1,7	2,1	2,3	2,4	2,5	2,7	2,9	3,1	3,2	3,3	$\pm 0,3$

Таблица 7

Линейные размеры вязаных двойных перчаток типа I

см

Обозначение измерения на чертеже	Место измерения изделия	Размер										Допускаемое отклонение
		14	16	17	18	19	20	22	24	26	28	
a	Длина общая	21,5	24,0	25,0	27,0	28,0	29,0	31,0	31,5	33,5	34,0	+2,0 -1,5
b	Ширина	7,0	8,0	8,5	9,0	9,5	10,0	11,0	12,0	13,0	14,0	$\pm 0,5$
a_8	Длина напульсника	6,5	6,5	6,5	8,0	8,0	8,0	8,5	8,5	9,0	9,0	$\pm 0,5$
a_7	Длина от напульсника до основания большого пальца	4,0	5,0	5,5	5,5	6,0	6,5	6,5	7,0	7,5	8,0	$\pm 0,5$
a_6	Длина от основания большого пальца до основания среднего пальца	4,0	4,5	5,0	5,0	5,0	5,5	6,0	6,0	6,5	6,5	$\pm 0,5$
a_1	Длина пальцев: большого	5,0	6,0	6,5	7,0	7,0	7,5	8,0	8,0	8,5	8,5	$\pm 0,5$
a_2	указательного	5,5	6,5	7,0	7,5	7,5	8,0	8,5	8,5	9,0	9,0	$\pm 0,5$
a_3	среднего	7,0	8,0	8,0	8,5	9,0	9,0	10,0	10,0	10,5	10,5	$\pm 0,5$
a_4	безымянного	5,5	6,5	7,0	7,5	8,0	8,0	8,5	9,0	9,5	9,5	$\pm 0,5$
a_5	мизинца	4,5	5,5	5,5	6,0	6,5	6,5	7,0	7,0	7,5	7,5	$\pm 0,5$
b	Ширина пальцев: большого	2,4	2,9	3,2	3,3	3,4	3,6	3,8	4,0	4,1	4,3	$\pm 0,3$
b_1	указательного	2,2	2,8	3,0	3,1	3,3	3,5	3,7	4,0	4,1	4,3	$\pm 0,3$
b_2	среднего	2,2	2,7	2,9	3,0	3,1	3,3	3,6	3,8	3,9	4,2	$\pm 0,3$
b_3	безымянного	2,1	2,5	2,7	2,9	3,1	3,1	3,3	3,5	3,7	3,8	$\pm 0,3$
b_4	мизинца	1,9	2,3	2,5	2,5	2,7	2,9	3,1	3,3	3,4	3,5	$\pm 0,3$

Т а б л и ц а 8

Линейные размеры вязаных двойных перчаток типа II

см

Обозначение измерения на чертеже	Место измерения изделия	Размер						Допускаемое отклонение
		18	20	22	24	26	28	
<i>a</i>	Длина общая	27,0	29,0	31,0	31,5	33,5	34,0	+2,0 —1,5
<i>b</i>	Ширина	9,0	10,0	11,0	12,0	13,0	14,0	±0,5
<i>a₈</i>	Длина напульсника	8,0	8,0	8,5	8,5	9,0	9,0	±0,5
<i>a₇</i>	Длина напульсника до основания большого пальца	5,5	6,5	6,5	7,0	7,5	8,0	±0,5
<i>a₆</i>	Длина от основания большого пальца до основания среднего пальца	5,0	5,5	6,0	6,0	6,5	6,5	±0,5
<i>a₁</i>	Длина пальцев: большого	7,0	7,5	8,0	8,0	8,5	8,5	±0,5
<i>a₂</i>	указательного	7,5	8,0	8,5	8,5	9,0	9,0	±0,5
<i>v</i>	Ширина пальцев: большого	3,3	3,6	3,8	4,0	4,1	4,3	±0,3
<i>v₁</i>	указательного	3,1	3,5	3,7	4,0	4,1	4,3	±0,3
<i>v₂</i>	ширина трех пальцев	6,4	7,0	7,8	8,5	9,2	9,8	±0,5

Т а б л и ц а 9

Линейные размеры вязаных одинарных варежек типа III

см

Обозначение измерения на чертеже	Место измерения изделия	Размер												Допускаемое отклонение	
		11	12	13	14	16	17	18	19	20	22	24	26		28
<i>a</i>	Длина общая	16,0	16,5	18,5	20,0	22,0	23,0	25,5	26,5	28,0	30,0	30,5	31,5	32,0	—1,5 +2,0
<i>b</i>	Ширина	5,0	5,5	6,0	6,5	7,5	8,0	8,5	9,0	9,5	10,5	11,5	12,5	13,5	±0,5
<i>a₈</i>	Длина напульсника	6,0	6,0	6,0	6,5	6,5	6,5	8,0	8,5	8,0	8,5	8,5	9,0	9,0	±0,5
<i>a₃</i>	Длина от напульсника до основания большого пальца	3,0	3,0	4,0	4,0	5,0	5,5	5,5	6,0	6,5	6,5	7,0	7,0	7,5	±0,5
<i>a₂</i>	Длина от основания большого пальца до вершины	7,0	7,5	8,5	9,5	10,5	11,0	12,0	12,5	13,5	15,0	15,0	15,5	15,5	±0,5
<i>a₁</i>	Длина большого пальца	3,5	4,0	4,5	4,5	5,5	6,0	6,5	6,5	7,0	7,5	7,5	8,0	8,0	±0,5
<i>v</i>	Ширина большого пальца	2,6	2,6	2,6	2,7	2,7	3,0	3,1	3,2	3,4	3,6	3,8	4,0	4,2	±0,3

Линейные размеры вязаных двойных варежек типа III

см

Обозначение измерения на чертеже	Место измерения изделия	Размер												Допускаемое отклонение	
		11	12	13	14	16	17	18	19	20	22	24	26		28
<i>a</i>	Длина общая	16,5	17,0	19,0	20,5	23,0	24,0	26,0	27,0	28,5	30,5	31,0	32,0	32,5	−1,5 +2,0
<i>b</i>	Ширина	5,5	6,0	6,5	7,0	8,0	8,5	9,0	9,5	10,0	11,0	12,0	13,0	14,0	±0,5
<i>a₈</i>	Длина напульсника	6,0	6,0	6,0	6,5	6,5	6,5	8,0	8,0	8,0	8,5	8,5	9,0	9,0	±0,5
<i>a₃</i>	Длина от напульсника до основания большого пальца	3,0	3,0	4,0	4,0	5,0	5,5	5,5	6,0	6,5	6,5	7,0	7,0	7,5	±0,5
<i>a₂</i>	Длина от основания большого пальца до вершины	7,5	8,0	9,0	10,0	11,5	12,0	12,5	13,0	14,0	15,5	15,5	16,0	16,0	±0,5
<i>a₁</i>	Длина большого пальца	4,0	4,5	5,0	5,0	6,0	6,5	7,0	7,0	7,5	8,0	8,0	8,5	8,5	±0,5
<i>в</i>	Ширина большого пальца	2,8	2,8	2,8	2,9	2,9	3,2	3,3	3,4	3,6	3,8	4,0	4,2	4,4	±0,3

Примечания к табл. 4—10:

1. Ширина одинарных вязаных перчаточных изделий жаккардовых переплетений, а также изделий с валкой или подвалкой должна быть на 0,5 см более норм, указанных в табл. 6, 10.
2. Допускается увеличение ширины вязаных перчаток, вырабатываемых на перчаточных автоматах без «захода» петель у основания пальцев, на 1,0—1,5 см.
3. Ширина напульсника (подолика) устанавливается в зависимости от модели и указывается в техническом описании на модель.
4. Длина перчаток и варежек при сохранении расстояния от основания большого пальца до вершины среднего пальца может меняться в зависимости от модели.

ИНФОРМАЦИОННЫЕ ДАННЫЕ

1. РАЗРАБОТАН И ВНЕСЕН Министерством легкой промышленности СССР
2. УТВЕРЖДЕН И ВВЕДЕН В ДЕЙСТВИЕ Постановлением Государственного комитета СССР по стандартам от 21.05.87 № 1644
3. ВЗАМЕН ГОСТ 5007—75 и ГОСТ 1108—84
4. ССЫЛОЧНЫЕ НОРМАТИВНО-ТЕХНИЧЕСКИЕ ДОКУМЕНТЫ

Обозначение НТД, на который дана ссылка	Номер пункта
ГОСТ 15.007—88	2.1.1
ГОСТ 1165—86	3.2
ГОСТ 2351—88	2.1.4
ГОСТ 8845—87	4.2
ГОСТ 8846—87	4.1
ГОСТ 9092—81	2.2.1
ГОСТ 9173—86	3.1
ГОСТ 9176—87	4.7
ГОСТ 9733.0—83, ГОСТ 9733.4—83, ГОСТ 9733.6—83, ГОСТ 9733.27—83	4.8
ГОСТ 10581—91	2.3, 5.1
ГОСТ 12739—85	4.5
ГОСТ 13711—82	4.4
ГОСТ 17511—83	2.2.1
ГОСТ 18621—73	2.2.1
ГОСТ 19159—85	2.3, 5.1
ГОСТ 19712—89	4.9
ГОСТ 26006—83	4.6
ГОСТ 26223—84	2.1.5
ГОСТ 26667—85	2.1.5, 4.3
ГОСТ 28554—90	2.2.1
ОСТ 17—51—86	2.2.1
ОСТ 17—451—85	2.1.3

5. Ограничение срока действия снято по протоколу № 3—93 Межгосударственного Совета по стандартизации, метрологии и сертификации (ИУС 5-6—93)

6. ПЕРЕИЗДАНИЕ. Ноябрь 2001 г.

Редактор *Т.П. Шашина*
Технический редактор *Н.С. Гришанова*
Корректор *В.Е. Нестерова*
Компьютерная верстка *А.Н. Золотаревой*

Изд. лиц. № 02354 от 14.07.2000. Сдано в набор 28.11.2001. Подписано в печать 28.12.2001. Усл.печл. 1,40. Уч.-издл. 1,20.
Тираж 175 экз. С 3257. Зак. 5.

ИПК Издательство стандартов, 107076, Москва, Колодезный пер., 14.
<http://www.standards.ru> e-mail: info@standards.ru
Набрано в Издательстве на ПЭВМ
Филиал ИПК Издательство стандартов — тип. “Московский печатник”, 103062, Москва, Лялин пер., 6.
Плр № 080102