



**ГОСУДАРСТВЕННЫЙ СТАНДАРТ  
СОЮЗА ССР**

---

**НАСОС ГЕТТЕРНО-ИОННЫЙ  
ТИПА ГИН-0,5-1М**

**ТРЕБОВАНИЯ К КАЧЕСТВУ АТТЕСТОВАННОЙ ПРОДУКЦИИ**

**ГОСТ 5.1807—73**

**Издание официальное**

**Цена 3 коп.**

**ГОСУДАРСТВЕННЫЙ КОМИТЕТ СТАНДАРТОВ  
СОВЕТА МИНИСТРОВ СССР**

**Москва**

**НАСОС ГЕТТЕРНО-ИОННЫЙ ТИПА ГИН-0,5—1М****Требования к качеству аттестованной продукции**

Type ГИН-0,5—1М getter-ion pump.  
Quality requirements of certified products

**ГОСТ****5.1807—73**

Постановлением Государственного комитета стандартов Совета Министров СССР от 22 января 1973 г. № 129 срок введения установлен

с 01.02. 73

Настоящий стандарт распространяется на геттерно-ионный насос типа ГИН-0,5—1М, предназначенный для получения высокого и сверхвысокого вакуума откачкой воздуха и других неагрессивных газов, не воздействующих на материалы конструкции насоса, и для безмасляной откачки электровакуумных приборов.

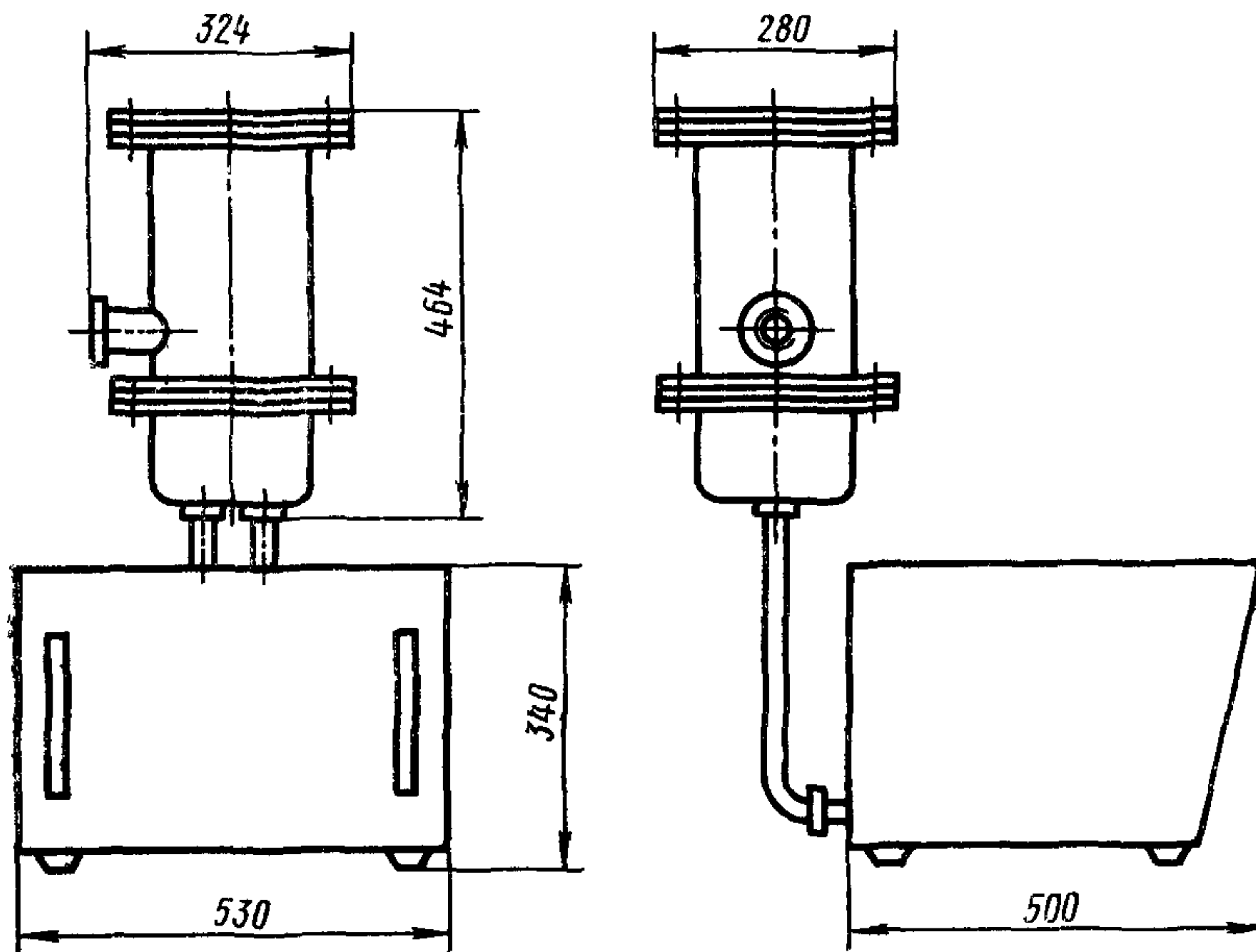
Насосу ГИН-0,5—1М в установленном порядке присвоен Государственный знак качества.

**1. ОСНОВНЫЕ ПАРАМЕТРЫ И РАЗМЕРЫ**

Основные параметры и энергетические данные насосов должны соответствовать указанным ниже.

1.1. Предельно остаточное давление, Па (мм рт. ст.), не более	6,66·10 <sup>-7</sup> (5·10 <sup>-9</sup> )
1.2. Быстрота действия насоса при давлении (1·10 <sup>-7</sup> мм рт. ст.), л/с, не менее:	1,33·10 <sup>-5</sup> Па
по воздуху	300
по азоту	500
1.3. Давление запуска насоса, Па (мм рт. ст.), не более	1,33·10 <sup>-2</sup> (1·10 <sup>-4</sup> )
1.4. Расход воды на охлаждение, л/ч, не более	80
1.5. Напряжение питающей сети, В	220±22
1.6. Частота питающей сети, Гц	50

- 1.7. Потребляемая мощность насоса, кВ·А, не более. . . . . 1,5  
 1.8. Масса насоса, кг . . . . . 99  
 1.9. Условия эксплуатации насосов типа ГИН-0,5-1М для районов с умеренным климатом и категории размещения 4.2 должны соответствовать указанным в ГОСТ 15150—69.  
 1.10. Общий вид и габаритные размеры насоса должны соответствовать указанным на чертеже.



Пример условного обозначения насоса геттерно-ионного:

*ГИН-0,5—1М ГОСТ 5.1807—73*

## 2. ТЕХНИЧЕСКИЕ ТРЕБОВАНИЯ

2.1. Насос должен изготавливаться в соответствии с требованиями настоящего стандарта по технической документации, утвержденной в установленном порядке.

2.2. Изоляция электрических цепей питания насоса должна выдерживать без пробоя следующие испытательные напряжения, кВ:

для высоковольтных вводов . . . . .	4
«        »        цепей . . . . .	4
для остальных цепей . . . . .	1,5

2.3. Сопротивление изоляции электрических цепей питания относительно корпуса должно быть, МОм, не менее:

для высоковольтных цепей . . . . .	250
« « вводов . . . . .	1000
для остальных цепей . . . . .	2

2.4. Цепи сигнализации и блокировки должны обеспечивать необходимые сигналы включения и выключения элементов схемы.

2.5. Материалы и комплектующие изделия, применяемые при изготовлении насоса, должны соответствовать стандартам или другой технической документации, утвержденной в установленном порядке.

2.6. После транспортирования насос должен соответствовать требованиям пп. 2.2—2.4.

2.7. Насос должен иметь следующие показатели надежности: коэффициент технического использования — не менее 0,90; наработку на отказ не менее 550; ресурс — 22000.

2.8. Срок службы насоса — не менее 5 лет.

2.9. В комплект насоса типа ГИН-0,5—1М должны входить: блок питания ГИН-0,5—1М;

комплект инструмента и принадлежностей.

К комплекту насоса ГИН-0,5—1М прилагается комплект эксплуатационных документов, в состав которого входит инструкция по технике безопасности.

### 3. ПРАВИЛА ПРИЕМКИ

3.1. Для проверки соответствия требованиям настоящего стандарта насосы должны подвергаться приемо-сдаточным, периодическим и типовым испытаниям. Испытания проводит технический контроль предприятия-изготовителя.

3.2. Приемо-сдаточным испытаниям на соответствие требованиям пп. 2.1—2.5, 2.9 должен быть подвергнут каждый насос.

3.3. Если в процессе приемо-сдаточных испытаний обнаружено несоответствие насоса требованиям хотя бы одного из пунктов, по которым проводились испытания, насос подлежит возврату для устранения дефектов, после чего проводят повторные испытания по всем пунктам. Результаты повторных испытаний являются окончательными.

3.4. Периодические испытания проводят не реже одного раза в год.

Испытаниям на соответствие требованиям пп. 1.2, 1.3, 1.4, 2.6, 2.7 подвергают не менее двух насосов из прошедших приемо-сдаточные испытания.

3.5. Если в процессе периодических испытаний обнаружено несоответствие насоса требованиям хотя бы одного из пунктов настоящего стандарта, испытаниям подвергают удвоенное количество насосов, прошедших приемо-сдаточные испытания.

В случае несоответствия требованиям настоящего стандарта и этих насосов ранее принятые насосы подлежат отбраковке.



3.6. При изменении конструкции, технологии изготовления или замене материала проводят типовые испытания на соответствие требованиям пп. 2.1—2.7, 2.9.

Предприятие-изготовитель по требованию заказчика должно предъявлять протоколы периодических и типовых испытаний.

#### 4. МЕТОДЫ ИСПЫТАНИЙ

4.1. Испытания насосов проводят на стенде, обеспечивающем давление, не более  $1,33 \cdot 10^{-7}$  Па ( $1 \cdot 10^{-5}$  мм рт. ст.) в нормальных климатических условиях по ГОСТ 15150-69.

Перед установкой на стенд насос должен быть промыт бензином ГОСТ 443—56, внутренние поверхности должны быть протерты спиртом ректифицированным по ГОСТ 5962—67 и просушен.

4.2. Соответствие насосов требованиям пп. 2.1, 2.5, 2.9 проверяют сравнением с технической документацией и измерением любыми измерительными средствами, обеспечивающими точность, требуемую технической документацией.

4.3. Проверку остаточного давления (п. 1.1) производят методом равновесного давления. Равновесное давление считается полученным, если в течение 3 ч оно меняется в пределах ошибки измерительного прибора не более 10%. Эта величина давления считается предельным остаточным давлением.

4.4. Проверку быстроты действия насосов (п. 1.2) производят методом постоянного давления. Число замеров должно быть не менее 10 через каждые 15 мин, последние 3 результата не должны отличаться друг от друга более чем на 5%. Скорость действия насосов  $S$ , л/с, вычисляют по формуле

$$S = \left( \frac{P_d}{P_n \cdot K} - 1 \right) \cdot U,$$

где  $P_d$  — давление над диафрагмой, Па;

$P_n$  — давление в насосе, Па;

$K$  — коэффициент, вычисленный по методике, утвержденной в установленном порядке;

$U$  — проводимость диафрагмы, л/с.

4.5. Соответствие насосов требованиям п. 2.2 проверяют подачей на высоковольтный разъем насоса, при откачанном давлении не более  $1,33 \cdot 10^{-2}$  Па ( $1 \cdot 10^{-4}$  мм рт. ст.), постоянного напряжения 4 кВ в течение 1 мин.

Электрическую прочность цепей управления и электрических цепей питания, а также высоковольтных цепей проверяют на высоковольтных установках типов УПУ-1М-10 и АМИ-60 в течение 1 мин при указанных в п. 2.2 напряжениях промышленной частоты.

4.6. Соответствие насосов требованиям п. 2.3 проверяют мегомметром типа М1101 (на напряжение 5000 В) для всех электриче-

ских цепей с рабочим напряжением до 1200 В и мегомметром типа М1101 (на напряжение 100 В) для всех электрических цепей с рабочим напряжением до 40 В

4.7. Соответствие насосов требованиям п. 2.4 проверяют подачей напряжений на цепи сигнализации и блокировки. Срабатывание цепей сигнализации и блокировки должно соответствовать требованиям, предусмотренным технической документацией.

4.8. Соответствие насосов требованиям п. 2.6 проверяют транспортированием их на автомобилях со скоростью 20—40 км/ч по булыжным и грунтовым дорогам на расстояние не менее 300 км.

4.9. Соответствие насосов требованиям п. 2.7 проверяют испытанием в рабочем режиме с наработкой не менее 550 ч. По результатам испытаний рассчитывают коэффициент технического использования и коэффициент готовности. Величину наработки на отказ проверяют по результатам опытной эксплуатации установочной партии или нормальной эксплуатации серийных образцов.

Накопление и статическая обработка накопленной информации должны производиться в соответствии с ГОСТ 16468—70 и ГОСТ 13377—67 по технической документации, утвержденной в установленном порядке.

## **5. МАРКИРОВКА, УПАКОВКА, ТРАНСПОРТИРОВАНИЕ И ХРАНЕНИЕ**

5.1. К насосу должна быть прикреплена металлическая табличка по ГОСТ 12971—67, содержащая следующие данные:

товарный знак предприятия-изготовителя;

условное обозначение насоса;

заводской номер;

дату изготовления;

изображение Государственного знака качества по ГОСТ 1.9—67.

Вся товаросопроводительная документация должна иметь изображение Государственного знака качества.

5.2. Маркировка условных обозначений, заводского номера и даты изготовления насоса должна быть нанесена методом клеймения шрифтом ПО-6 по ГОСТ 2930—62.

5.3. Перед упаковыванием система охлаждения насоса должна быть продута сухим воздухом давлением 303240 Па (3 ати) в течение 10 мин.

5.4. Насос через патрубки заглушки должен быть откачан форвакуумным насосом до давления 1,33 Па ( $1 \cdot 10^{-2}$  мм рт. ст.), при этом должно быть исключено попадание рабочей жидкости в вакуумную полость. После откачки шланг необходимо плотно пережать, отрезать и заглушить пробкой.

5.5. Консервация насоса — по ГОСТ 13168—69.

Перед укладкой в ящик насос упаковывают в чехол из полиэтиленовой пленки по ГОСТ 10354—63.



Вместе с насосом в чехол вкладывают 400 г гранулированного селикагеля марки ШСМ по ГОСТ 3956—54, упакованного в мешочек из плотной бязи по ГОСТ 11680—65.

5.6. Устанавливают насос в соответствии с технической документацией, утвержденной в установленном порядке.

Насосы упаковывают в ящики по ГОСТ 10198—71.

5.7. Консервация насоса должна обеспечивать в течение 18 месяцев защиту его от коррозии при соблюдении правил транспортирования и хранения, предусмотренных настоящим стандартом.

При хранении более 18 месяцев насос подлежит переконсервации.

5.8. Тара и упаковка должны обеспечивать защиту насоса от повреждений при транспортировании. На боковых стенках тары должны быть нанесены маркировка по ГОСТ 14192—69 и изображение Государственного знака качества.

5.9. Насосы должны транспортироваться в условиях, предусмотренных для группы Ж2 ГОСТ 15150—69.

5.10. Насосы должны храниться в упаковке, предусмотренной настоящим стандартом, в отапливаемом и вентилируемом помещении по группе Ж2 ГОСТ 15150—69.

## **6. ГАРАНТИИ ИЗГОТОВИТЕЛЯ**

6.1. Насос ГИН-0,5—1М должен быть принят техническим контролем предприятия-изготовителя. Изготовитель должен гарантировать соответствие насоса требованиям настоящего стандарта при соблюдении потребителем условий эксплуатации и хранения, установленных стандартом.

Гарантийный срок эксплуатации устанавливается 18 месяцев со дня ввода насоса в эксплуатацию.

## **7. ТРЕБОВАНИЯ БЕЗОПАСНОСТИ И ПРОИЗВОДСТВЕННОЙ САНИТАРИИ**

7.1. Регламентные работы по обслуживанию насоса допускаются проводить только после его охлаждения.

7.2. Оборудование, в которое входит насос, должно быть надежно заземлено. Болтовые соединения для заземления блока питания не должны быть окрашены. Над ними должен быть нанесен знак «Заземление».

7.3. Запрещается во время работы снимать предусмотренные конструкцией насоса предохранительные кожухи и нарушать линии блокировки.

---

Редактор *Н. Б. Жуковская*

Сдано в набор 29/1 1973 г. Подп в печ. 13/III 1973 г. 0,5 п л Тир. 2000

---

Издательство стандартов, Москва, Д-22, Новопресненский пер., 3  
Калужская типография стандартов, ул. Московская, 256 Зак. 216