



**ГОСУДАРСТВЕННЫЙ СТАНДАРТ
СОЮЗА ССР**

**ПРИСПОСОБЛЕНИЕ ПРВН-53
ДЛЯ ОБНОВЛЕНИЯ ПЛАНТАЖА
НА ВИНОГРАДНИКАХ**

ТРЕБОВАНИЯ К КАЧЕСТВУ АТТЕСТОВАННОЙ ПРОДУКЦИИ

ГОСТ 5.1650—72

Издание официальное

Цена 3 коп.

**ГОСУДАРСТВЕННЫЙ КОМИТЕТ СТАНДАРТОВ
СОВЕТА МИНИСТРОВ СССР**

Москва

РАЗРАБОТАН Специальным конструкторским бюро по почво-обработывающим машинам завода имени Октябрьской революции

Начальник бюро Гогунский Г. Г.
Руководитель темы Губерман Б. Ф.
Исполнители. Шмарц М. Б., Влочевский В. Г.

ВНЕСЕН Министерством тракторного и сельскохозяйственного машиностроения

Зам. министра Тарасов Н. Н.

ПОДГОТОВЛЕН К УТВЕРЖДЕНИЮ Научно-исследовательским отделом комплексной стандартизации и оценки качества машин для сельского и лесного хозяйства Всесоюзного научно-исследовательского института по нормализации в машиностроении

Зав. отделом Губерман В. А.
Ст. инженер Когтева М. Р.

УТВЕРЖДЕН Государственным комитетом стандартов Совета Министров СССР 11 августа 1972 г. (протокол № 113)

Председательствующий на отраслевой научно-технической комиссии Бергман В. П.
Члены комиссии: Акинфиев Л. Л., Фунин Б. М., Златкович Л. А., Доляков В. Г., Климов Г. Н.

ВВЕДЕН В ДЕЙСТВИЕ Постановлением Государственного комитета стандартов Совета Министров СССР от 31 августа 1972 г. № 1677

**ПРИСПОСОБЛЕНИЕ ПРВН-53 ДЛЯ ОБНОВЛЕНИЯ
ПЛАНТАЖА НА ВИНОГРАДНИКАХ**

Требования к качеству аттестованной продукции

ПРВН 53 device for plantage at vineyards
Quality requirements for certified production



**ГОСТ
5.1650—72**

Постановлением Государственного комитета стандартов Совета Министров СССР от 31/VIII 1972 г. № 1677 срок введения установлен

с 1/IX 1972 г.

Настоящий стандарт распространяется на приспособление ПРВН 53 к универсальным виноградниковым машинам «Виноградарь», предназначенное для обновления плантажа на виноградниках

Указанному приспособлению в установленном порядке присвоен Государственный знак качества

1. ТИПЫ, ОСНОВНЫЕ ПАРАМЕТРЫ И РАЗМЕРЫ

1.1 Приспособление ПРВН-53, смонтированное на раме универсальных виноградниковых машин «Виноградарь» модели ПРВН-1,5А или ПРВН-2,5А, должно обеспечивать обновление плантажа глубоким трехстрочным рыхлением почвы

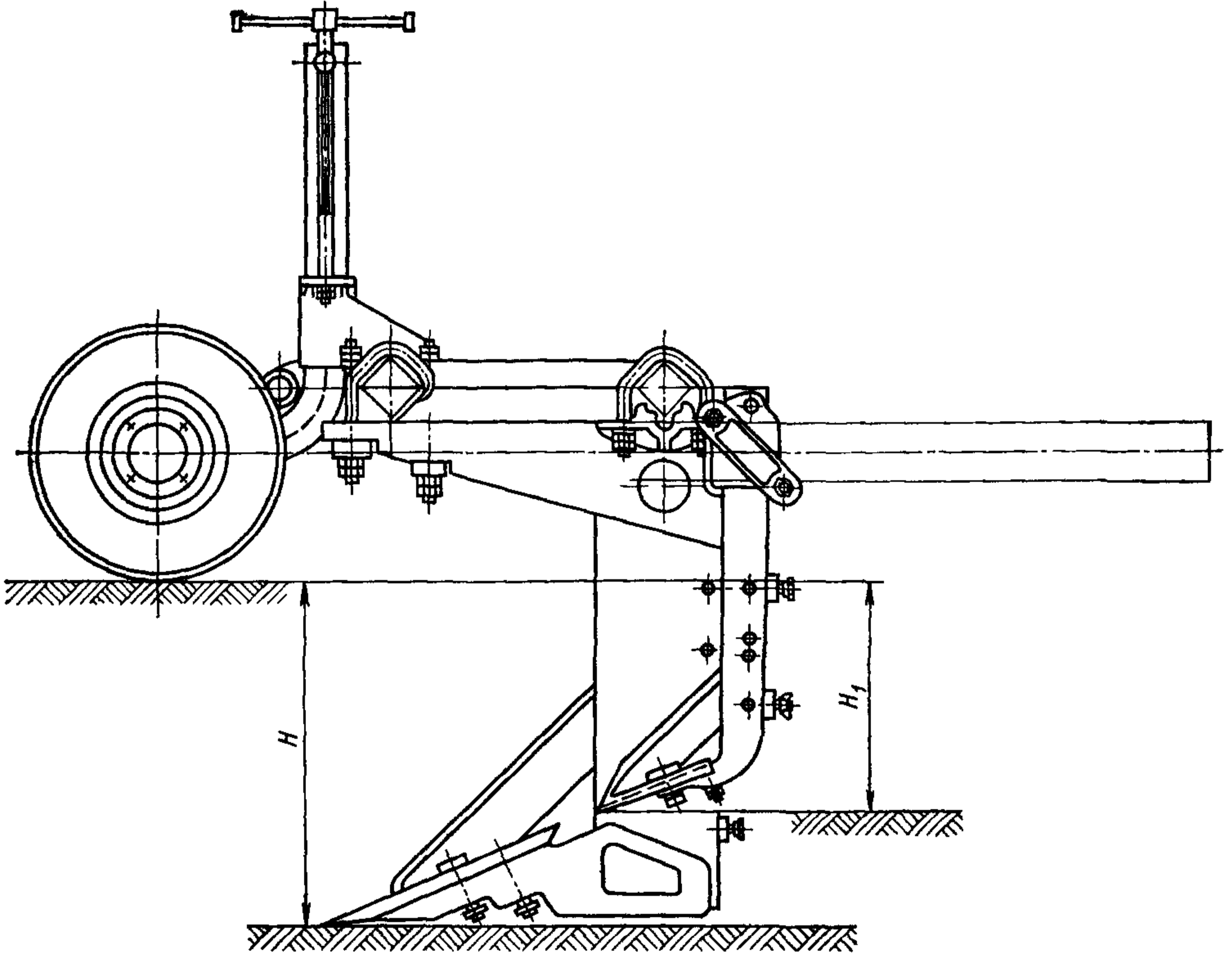
1.2 Основные параметры приспособления ПРВН-53 должны соответствовать приведенным на черт 1 и 2 и нормам, указанным ниже

Глубина рыхления, см	
центрального рыхлителя H	50 ± 5
боковых рыхлителей H_1	30 ± 5
Ширина захвата, см, не менее	
дюота центрального рыхлителя	8
тапы боковых рыхлителей	21
Угол между горизонтальной плоскостью и положением дюота центрального рыхлителя, град	25
Угол между горизонтальной плоскостью и положением тапы боковых рыхлителей, град	22

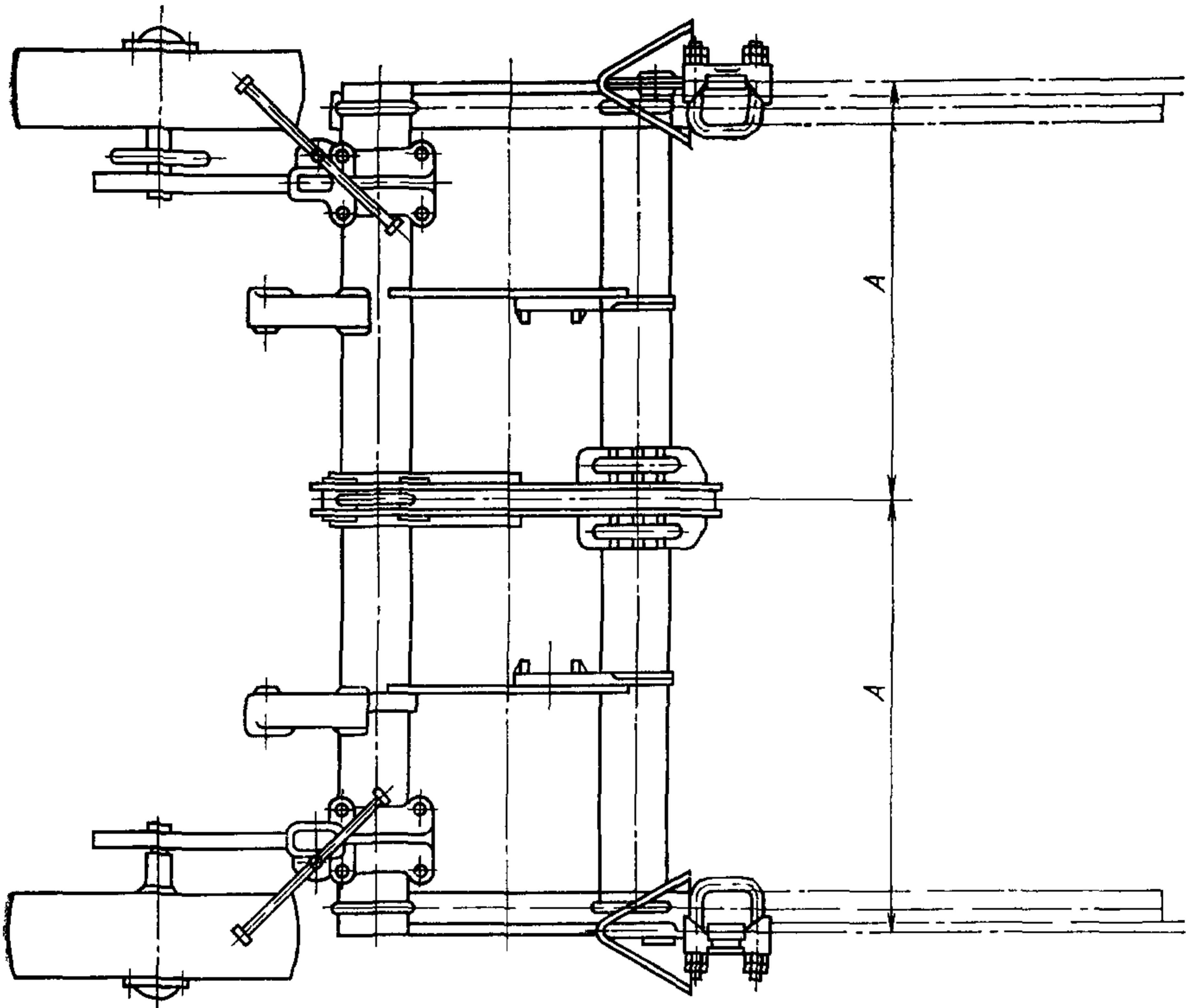
Расстояние A между осями центрального и боковых рыхлителей, мм, при размере междурядий, м:

1,5	395
2,0	550
2,5	700

Производительность при работе в агрегате с трактором ДТ-54А (скорость 4,65 км/ч) в междурядье 2,5 м (рыхление через ряд) и принятом коэффициенте использования рабочего времени $K=0,9$, га/ч, не менее 1,19
Масса, кг, не более 130



Черт. 1



Черт 2

2. ТЕХНИЧЕСКИЕ ТРЕБОВАНИЯ

2.1. Приспособления для обновления плантажа должны изготавливаться в соответствии с требованиями настоящего стандарта.

2.2. Ножи центрального и боковых рыхлителей приспособления должны изготавливаться из стали марок 65Г или 70Г по ГОСТ 1050—60 и подвергаться термической обработке до твердости НВ 388 . . . 514 в рабочей зоне.

Твердость ножей в нерабочей зоне — не более НВ 302.

2.3. Стойки центрального и боковых рыхлителей приспособления должны изготавливаться из стали марки БСт.6сп по ГОСТ 380—71.

2.4. Долото центрального рыхлителя должно изготавливаться из стали марки БСт.6сп по ГОСТ 380—71 или из стали марки Л53 по ГОСТ 8531—57.

2.5. Долото должно подвергаться наплавке твердым сплавом. Твердость наплавленного слоя — не менее HRC 46.

2.6. Лапы боковых рыхлителей должны изготавливаться из стали марки 65Г или 70Г по ГОСТ 1050—60 и подвергаться термической обработке до твердости HRC 43 . . . 53.

2.7. Скобы для крепления центрального и боковых рыхлителей приспособления к раме плуга-рыхлителя «Виноградарь» должны изготавливаться из стали марки 35 по ГОСТ 1050—60 и подвергаться термической обработке до твердости HB 170 . . . 245.

2.8. В собранном на плуге-рыхлителе «Виноградарь» приспособлении ПРВН-53 стойки центрального и боковых рыхлителей должны быть установлены перпендикулярно раме (или макету рамы) плуга. Отклонение стоек от перпендикулярности не должно быть более $1,5^\circ$ в направлении хода агрегата и 1° в поперечном направлении.

2.9. Головки болтов, крепящих долото с башмаком (в центральном рыхлителе) и лапы со стойками (в боковых рыхлителях), не должны выступать за соответствующие рабочие поверхности деталей. Утопание головок — не более 1 мм.

2.10. Передние концы ножей должны быть прижаты к долоту (центрального рыхлителя) и к лапам (боковых рыхлителей), а задние концы должны заходить в пазы стоек рыхлителей. Допускаемый зазор для передних концов ножей — не более 0,5 мм.

2.11. Относительное смещение осей долота и башмака центрального рыхлителя — не более 4 мм.

2.12. Относительное смещение осей лап боковых рыхлителей и стоек — не более 4 мм. Превышение одного конца лапы над другим — не более 5 мм.

2.13. Местные зазоры между лапами и стойками в боковых рыхлителях — не более 3 мм.

2.14. Болты, крепящие долото с башмаком центрального рыхлителя и лапы со стойками боковых рыхлителей, — класса прочности 6.6 по ГОСТ 1759—70 должны изготавливаться из стали марки 35 по ГОСТ 1050—60 или ГОСТ 10702—63.

2.15. Приспособление ПРВН-53 и сменные детали рабочих органов должны быть окрашены по ГОСТ 5282—64. При окраске должны применяться эмаль МЛ-12 красного или зеленого цвета по ГОСТ 9754—61. По согласованию с заказчиком допускается окраска другими эмалями и расцветками.

2.16. Приспособление ПРВН-53, навешенное на плуг-рыхлитель ПРВН-1,5А или ПРВН-2,5А, смонтированный на тракторе, должно обеспечивать устойчивую работу агрегата на склонах до 6° .

2.17. Срок службы приспособления ПРВН-53—7 лет.

3. ТЕХНИКА БЕЗОПАСНОСТИ

3.1. Приспособление ПРВН-53 должно удовлетворять «Единым требованиям к конструкциям тракторов и сельскохозяйственных машин по безопасности и гигиене труда», утвержденным в установленном порядке.

3.2. При навешенном на плуг-рыхлитель ПРВН-1,5А (ПРВН-2,5А) приспособлении ПРВН-53 должны быть обеспечены безопасная посадка тракториста на рабочее место, а также необходимая обзорность рабочей зоны.

3.3. Расположение и конструкция узлов приспособления ПРВН-53 должны обеспечивать удобный доступ к ним, безопасность при монтаже, эксплуатации и ремонте.

3.4. Габариты приспособления ПРВН-53, навешенного на раму плуга-рыхлителя ПРВН-1,5А или ПРВН-2,5А, в транспортном положении должны обеспечивать безопасный проезд под линиями электропередач, по дорогам и дорожным сооружениям.

4. КОМПЛЕКТНОСТЬ

4.1. В комплект приспособления ПРВН-53 входят:
центральный глубокорыхлитель;
боковой левый рыхлитель;
боковой правый рыхлитель.

4.2. К каждому приспособлению ПРВН-53 должны быть приложены: нож центрального рыхлителя, два ножа бокового рыхлителя, долото центрального рыхлителя, две лапы бокового рыхлителя, а также паспорт по ГОСТ 2.601—68 с гарантийным обязательством.

Документация, прилагаемая к каждому приспособлению, должна удостоверить его соответствие требованиям настоящего стандарта и включать следующие данные: наименование и местонахождение (город или условный адрес) предприятия-изготовителя, краткое наименование и марку приспособления, дату выпуска и обозначение настоящего стандарта.

5. ПРАВИЛА ПРИЕМКИ

5.1. Приспособления ПРВН-53 подвергают испытаниям путем контрольной сборки в количестве 2% от принимаемой партии, но не менее одного. Партией считают приспособления, одновременно предъявляемые к проверке.

5.2. При получении неудовлетворительных результатов испытаний хотя бы по одному из показателей проводят повторные ис-

пытания удвоенного количества образцов, взятых из той же партии. Результаты повторных испытаний являются окончательными.

Предприятию-изготовителю предоставляется право пересортировать партию приспособлений и предъявить ее вновь представителю заказчика.

5.3. Проверке на соответствие рабочим чертежам и стандартам предприятие-изготовитель должно подвергать не менее одного приспособления в квартал.

5.4. Работу приспособлений в хозяйствах на соответствие их установленному гарантийному сроку, а также по истечении последнего предприятие-изготовитель должно проверять один раз в год в количестве не менее 3 шт.

6. МЕТОДЫ КОНТРОЛЯ

6.1. Качество материалов, из которых изготовлены детали приспособления ПРВН-53, проверяют по сертификатам поставщиков или документации предприятия-изготовителя.

6.2. Требования, предъявляемые к собранному приспособлению, проверяют на макете рамы плуга-рыхлителя ПРВН-1,5А или ПРВН-2,5А при контрольной сборке.

6.3. Контроль твердости деталей — по ГОСТ 9012—59 или ГОСТ 9013—59.

6.4. Наличие зазора (п. 2.10) между передним концом ножа и долотом (или лапой) проверяют щупом.

6.5. Взаимное расположение долота и башмака, лап и стоек (пп. 2.11 и 2.12) проверяют специальным приспособлением.

7. МАРКИРОВКА, УПАКОВКА, ТРАНСПОРТИРОВАНИЕ И ХРАНЕНИЕ

7.1. На щеке центрального рыхлителя каждого приспособления ПРВН-53 должны быть четко нанесены:

изображение Государственного знака качества по ГОСТ 1.9—67;

товарный знак предприятия-изготовителя;

обозначение приспособления;

номер приспособления по системе нумерации предприятия-изготовителя;

год выпуска;

обозначение настоящего стандарта.

7.2. Содержание надписей наносят методом декалькомании. Допускается применять металлические таблички. Номер и год выпуска наносят трафаретом.

7.3. Приспособления ПРВН-53 транспортируют потребителю двумя грузовыми местами: 1-е место — центральный рыхлитель; 2-е место — сплошной деревянный ящик по ГОСТ 15841—70, в ко-

торый укладывают собранные боковые рыхлители (правый и левый), мелкие детали и запасные части.

В этот же ящик вкладывают товаросопроводительную документацию, предварительно упакованную в полиэтиленовый пакет.

7.4. На ящике, в который упаковывают приспособления ПРВН-53, должны быть четко нанесены:

изображение Государственного знака качества по ГОСТ 1.9—67;

краткое наименование предприятия-изготовителя или товарный знак;

обозначение приспособления;

обозначение настоящего стандарта.

Допускается применять бирки с тем же содержанием надписей.

7.5. Государственный знак качества должен быть изображен и в товаросопроводительной документации.

7.6. Хранение приспособлений ПРВН-53 — по ГОСТ 7751—71.

8. ГАРАНТИИ ИЗГОТОВИТЕЛЯ

8.1. Предприятие-изготовитель должно гарантировать соответствие выпускаемых приспособлений требованиям настоящего стандарта при соблюдении потребителем правил эксплуатации и хранения, установленных настоящим стандартом.

8.2. Гарантийный срок устанавливается 30 месяцев со дня ввода приспособления ПРВН-53 в эксплуатацию.

Редактор *Л. А. Бурмистрова*

Сдано в наб. 8/IX 1972 г

Подп. в печ. 12/X 1972 г.

0,5 п. л.

Тир. 4000

Издательство стандартов. Москва, Д-22, Новопресненский пер., 3
Тип. «Московский печатник». Москва, Лялин пер., 6. Зак. 1472